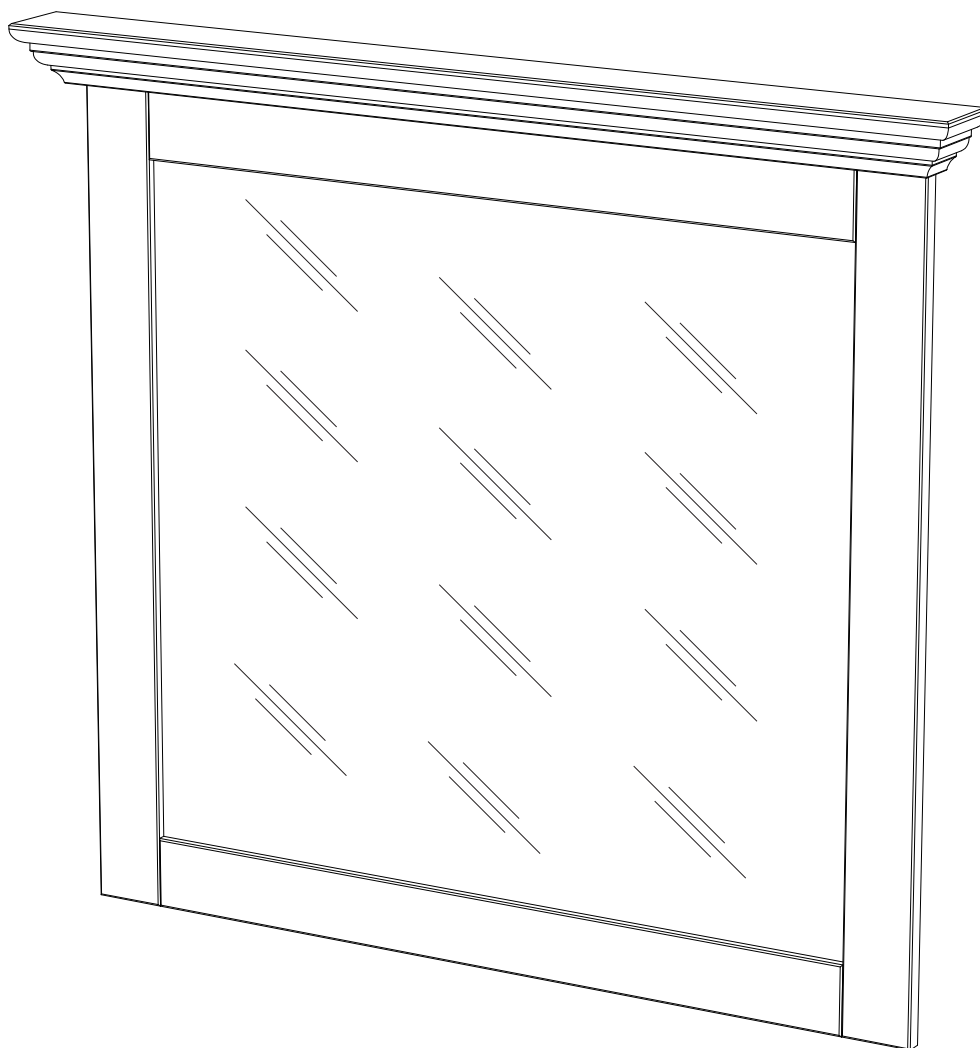


Art. Nr. 67522869, 16220039



D Montageanleitung

FR Notice de montage

NL Handleiding voor de montage

CZ Montážn návod

HU Szerelési útmutató

TR Montaj talimatı

GB Assembly instructions

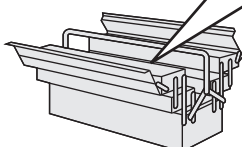
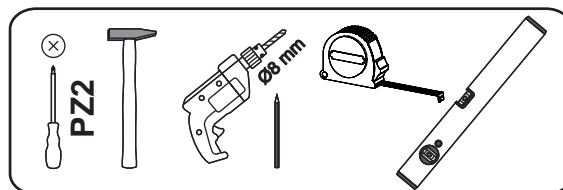
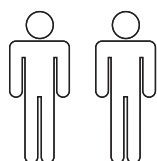
IT Istruzioni di montaggio

PL Instrukcja monta u

SK Návod na montáž

RO Instruc iuni de montaj

RU Инструкция по монтажу

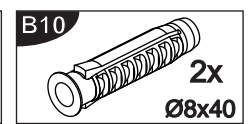
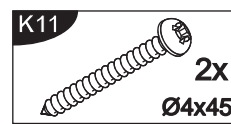
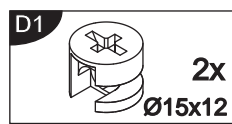
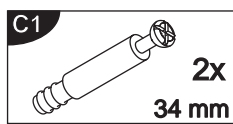
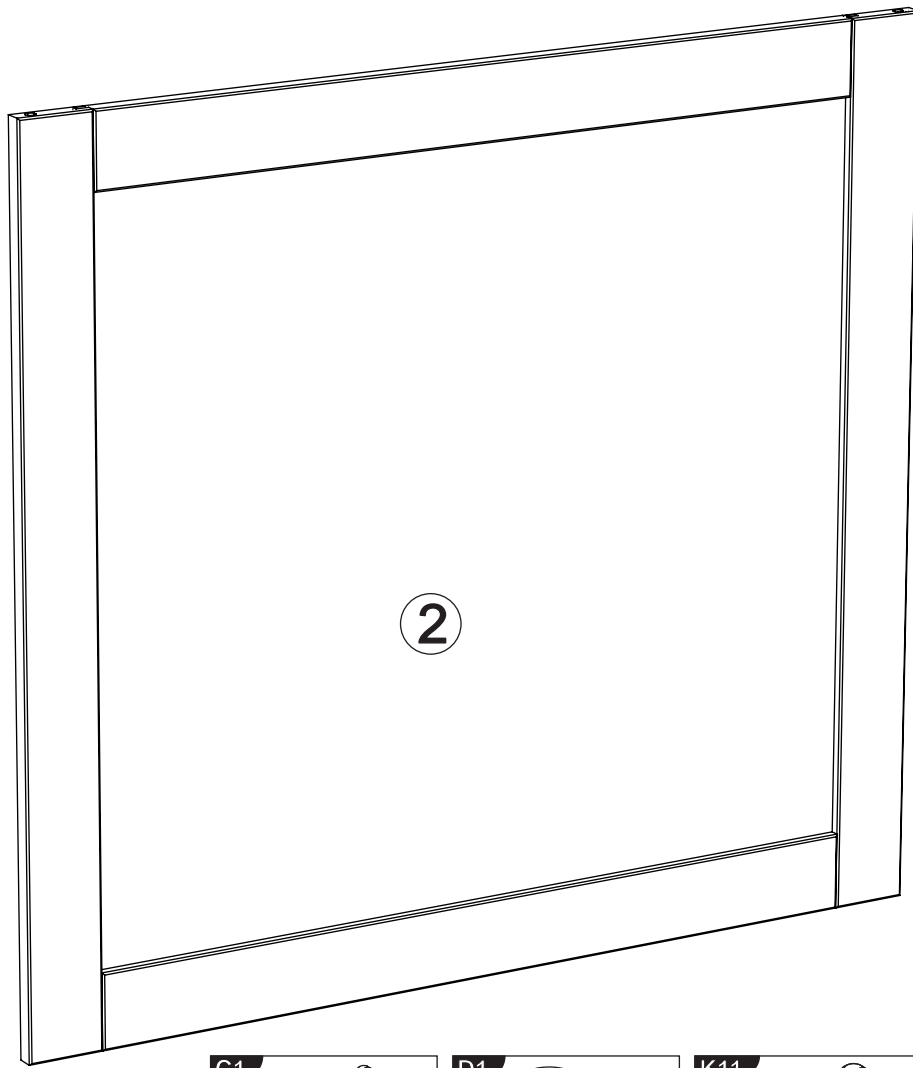
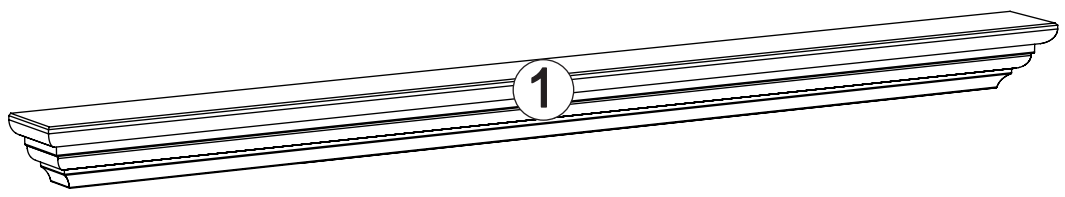


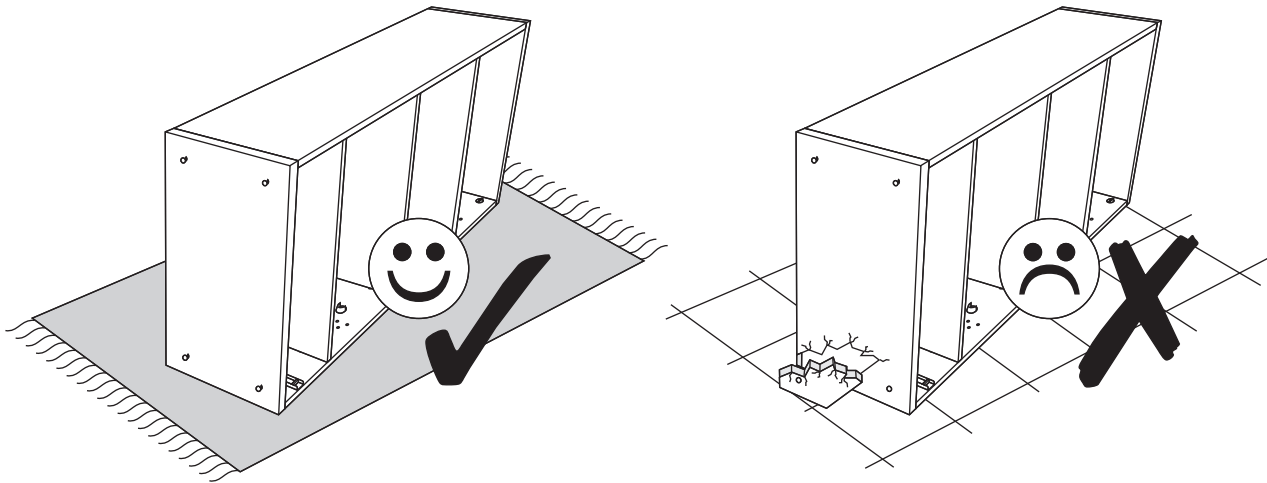
Issue: 20200614

LKZ 043169

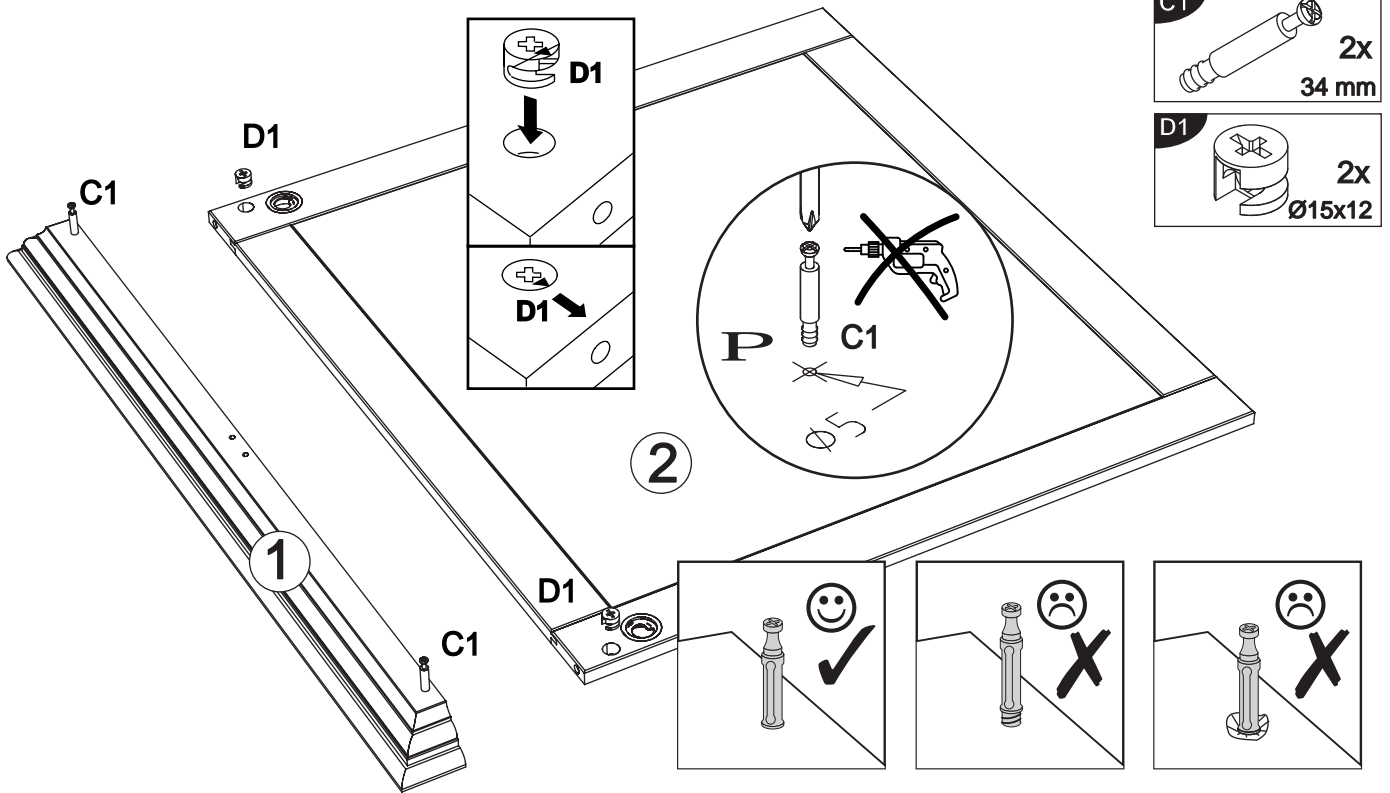
0
10
20
30
40
50
60
70
80
90
100
110
120
130
140
150
160
170
180
190
200

Service • Assistenza • Dienstverlening • Serwis Servis • Szerviz •	
Name • Nom • Nome • Naam • Nazwa • Jméno • Názov • Név • Denumire • Isim •	
Nr. • No. • N° • 67522869, 16220039	
Typ • Type • Tip • T pus • Tipo •	

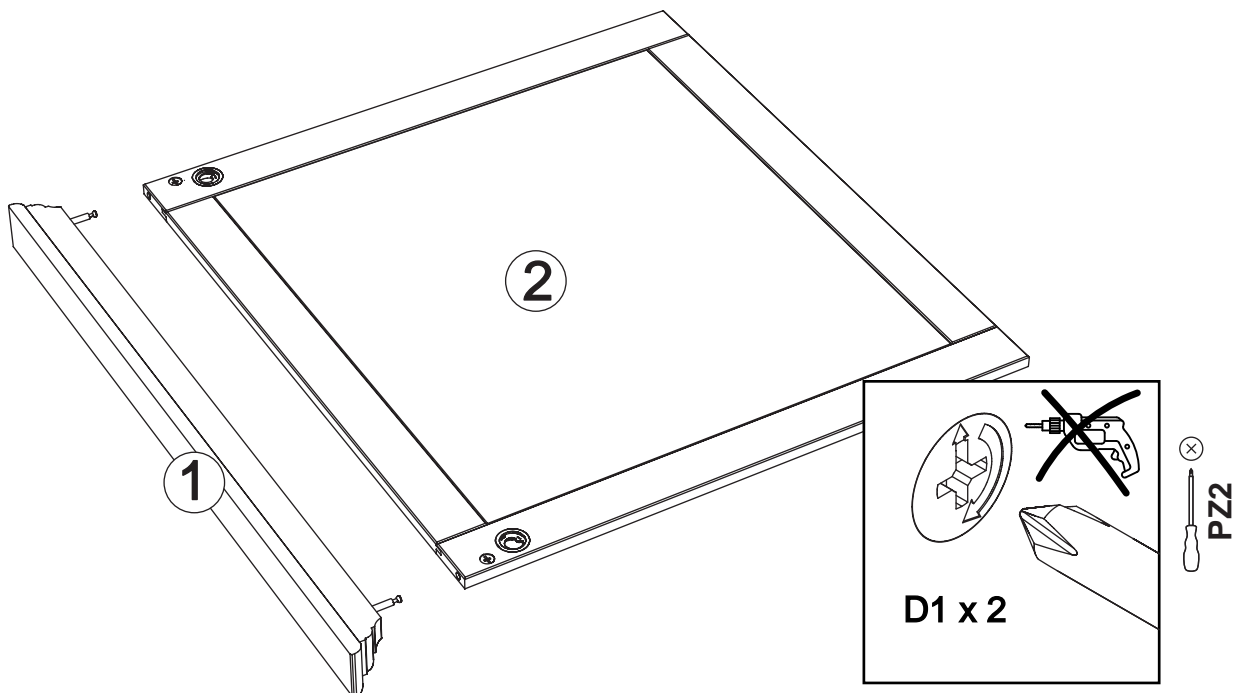




1



2



3

710 mm

B10 2x Ø8x40

K11 2x Ø4x45

B10 2x Ø8x40

B10 K11 P Ø8 mm 4-7 mm K11

D	Das beigegefügte Wandbefestigungsmaterial (Dübel und Schrauben) eignet sich nur für festes Mauerwerk (z.B. Beton- oder Ziegelwände). Für andere Wandaufbauten sind eventuell Spezialdübel und andere Schrauben notwendig. Ziehen Sie gegebenenfalls eine Fachkraft zurate.
GB	The enclosed wall mounting materials (dowels and screws) are only suitable for solid masonry (e. g. concrete or brick walls). Special dowels and other screws may be necessary for other wall constructions. If necessary, please consult a qualified professional.
FR	Le matériel de fixation murale fourni (chevilles et vis) convient uniquement à des murs solides (p. ex. murs en béton ou en briques). Pour les autres constructions de murs, il faut éventuellement des chevilles spéciales et d'autres vis. Faites-vous conseiller par un spécialiste.
IT	I materiali di fissaggio allegati (tasselli e viti) sono adatti solo ai muri compatti (ad es. di calcestruzzo o mattoni). Per altri tipi di pareti è probabile che occorrano tasselli speciali e altre tipologie di viti. Richiedere eventualmente il consiglio di un esperto.
NL	Het bijgeleverde bevestigingsmateriaal (pluggen en schroeven) is geschikt voor vaste muren (bijv. betonnen of bakstenen muren). Voor andere muurconstructies zijn eventueel speciale pluggen en andere schroeven noodzakelijk. Consulteer eventueel een vakman.
PL	Załączony zestaw montażowy do zamocowania artykułu do ściany (kolki, wkręty, hak itp.), przeznaczony jest wyłącznie do montażu w murach wykonanych z cegły lub betonu. Przy montażu w innych materiałach, należy zastosować odpowiednie do nich zamocowania. W razie wątpliwości prosimy zasięgnąć porady fachowca.
CZ	Priložený materiál pro montáž na stěnu (hmoždinky a šrouby) je vhodný jen pro pevné zdivo (např. betonové nebo cihlové stěny). Pro jiné skladby stěn budou potřeby speciální hmoždinky a jiné šrouby. Poraďte se před instalací s odborníkem.
SK	Priložený materiál pre upevnenie na stenu (hmoždinky a skrutky) je vhodný len pre pevné murovo (napr. betónové alebo tehlové steny). Pre iné steny sú potrebné prípadne špeciálne hmoždinky a iné skrutky. V prípade potreby sa poraďte s odborníkom.
HU	A mellékelt fal rögzítő készlet (tiplék és csavarok) csak tömött falazatban (pl. betonfalban, téglafalban) használható. Más faltípusokhoz speciális tiplire és csavarra lesz szükség. Szükség esetén kérje ki egy szakember véleményét.
RO	Materiialul furnizat pentru montajul de perete (dibluri și șuruburi) este adecvat numai pentru zidrie solidă (de exemplu pereți din beton sau din cărmidă). Pentru alte structuri de perete, este posibil să fie necesare dibluri speciale, precum și alte șuruburi. Dacă este necesar, consultați un specialist.
TR	Teslimat kapsamındaki duvar tipi sabitleme materyali (dübel ve vidalar) sadece beton ve tuğla duvarlar için uygundur. Diğer duvar yapıları için özel dübeller veya vidalar gereklidir. Gerekiirse bir uzmandan yardım alın.
RU	

4

2

DE	Möbel aus Naturholz und Plattenwerksto en
PL	Meble z drewna naturalnego oraz płyt drewnopochodnych
NL	Meubelen van natuurhout en plaatmateriaal
GB	Furniture made from natural wood and panel materials
IT	Mobili in legno naturale e materiali pannellati
FR	Meuble en bois naturel et plaque en dérivé du bois
TR	Do al ah ap ve kereste malzemelerden üretilmi mobilya
RU	
RO	Mobil din lemn natural i materiale fibrolemnoase
CZ	Nábytek z p írodního d eva a deskových materiál
SK	Nábytok z prírodného dreva a drevovláknitých doskových materiálov
HU	Bútor természetes faanyagból és bútorlapokból

DE

**Liebe Kundin,
lieber Kunde,**

vielen Dank für Ihre Bestellung! Gleichgültig, ob Sie ein aus Naturholz gefertigtes Möbelstück gekauft haben, eine Hochglanzfront oder eine matte Kunststoff front – jedes Möbelstück hat seine ganz speziellen Eigenschaften. Auch Holzbeschäthe und -struktur, wie zum Beispiel kleinere Äste bei Naturholzmöbeln, sind Teil der individuellen Ausstrahlung jedes einzelnen Möbelstücks. Da Möbel aus Naturholz ständigen Klima- und Feuchtigkeitsschwankungen ausgesetzt sind, können vereinzelt Veränderungen in der Oberfläche auftreten wie z.B. Haarrisse oder Farbveränderungen. Generell nimmt im Laufe der Zeit die Helligkeit ab und die Farbsättigung zu – das Holz dunkelt nach. Die genannten Veränderungen sind bei einem Natur-Rohsto wie Holz ein normaler Prozess.

Dieses Büchlein soll Ihnen ein paar Tipps zur Pflege Ihres Möbelstücks geben, damit Sie lange Freude daran haben können.

Grundsätzlich gilt:

- Keine heißen Gegenstände auf die Möbel stellen.
- Keine Kerzen direkt auf die Möbel stellen.
- Verschüttete Flüssigkeiten sofort aufwischen.
- In regelmäßigen Abständen den festen Sitz von Schrauben und Beschlägen kontrollieren.
- Der typische, aromatische Holzgeruch ist bei Naturholzmöbeln immer ein Qualitätsbeweis.
- Helle Stellen an den Ästen entstehen durch einen natürlichen Harzaustritt und können mit einem trockenen, fusselfreien Tuch abpoliert werden.
- Auch von anderen Holz-, Lack-, Leder- oder Polstermaterialien ist ein schwacher Eigengeruch am Anfang unvermeidbar. Diese Gerüche verschwinden nach einiger Zeit von allein. Wenn Sie dem nachhelfen wollen, lüften Sie in der Anfangszeit häufiger und/oder wischen Sie die Möbel leicht feucht mit Wasser aus, das mit ein wenig Essig versetzt ist.
- Bewahren Sie diese Hinweise gut auf.

Pflegehinweise für gelaugte/geölte Möbel aus Naturholz

Die Oberfläche Ihres neuen Möbelstücks ist mit rein biologischem Öl behandelt. Um diesen natürlichen, gelaugt/geöhten Glanz zu bewahren, empfehlen wir eine gelegentliche Nachbehandlung mit geeignetem Möbelöl. Da durch die Art der Oberflächenbehandlung evtl. Rückstände des Naturöls zurückbleiben können, empfehlen wir Ihnen, die Möbel mit einem fusselfreien Tuch abzureiben. Das Tuch nach Gebrauch trocknen lassen und erst dann entsorgen.

Pflegehinweise für naturbelassene/gelackte Möbel aus Naturholz

Die Oberfläche lässt sich am besten mit einem mäßig feuchten Tuch säubern.

Achtung: Ätzende oder lösungsmittelhaltige Reinigungsmittel oder Politur dürfen nicht verwendet werden.

Pflegehinweise für Möbel aus Plattenwerksto en

Verwenden Sie zur Pflege Ihres Möbels aus Plattenwerksto en am besten ein weiches, nicht fusselfendes Tuch oder ein Ledertuch. Wischen Sie die Oberflächen leicht feucht ab.

Grundsätzlich gilt: Verwenden Sie bitte auf keinen Fall folgende Reinigungs- und Putzmittel:

- **Microfasertücher** oder **Schmutzradierer**. Diese enthalten häufig feine Schleifpartikel, die zu einem Zerkratzen der Oberflächen führen können;
- **scharfe chemische Substanzen** sowie **scheuernde Putz- oder Lösungsmittel**. Diese können die Oberflächen ebenfalls beschädigen;
- **Scheuerpulver, Stahlwolle** oder **Topfkratzer**. Sie zerstören die Oberfläche so stark, dass eine Aufarbeitung nicht mehr möglich ist;
- **Staubsauger**. Düsen und Bürsten können die Oberflächen zerkratzen;
- **Dampfreiniger**. Durch den hohen Druck und die Hitze, mit denen der Wasserdampf auf die Oberflächen trifft, können diese beschädigt werden oder sich sogar vom Untergrund ablösen.

Ihre Produktentwicklung

PL

**Droga Klientko,
Drogi Kliencie,**

Dzi kujemy za zamówienie! Niezależnie od tego, czy zakupiony przez Państwa mebel został wykonany z drewna litego, czy też posiada on front wykonany z płyty o wysokim połysku, lub też z płyty pokrytej matowym tworzywem sztucznym – ka dy taki mebel ma swoje specjalne właściwości. Również wlaściwości i struktura drewna – jak np. niewielkie stoje w meblach z drewna naturalnego – nadaj meblom indywidualnego charakteru. Ponieważ meble z drewna naturalnego s niestannie wystawione na działanie wilgoci i czynników atmosferycznych, mogą na ich powierzchni sporadycznie pojawiać się zmiany, jak np. odbarwienia czy rysy. Z biegiem czasu mogą zmienić się nasycenie koloru i drewno może ciemnieć.

Wspomniane zmiany zachodzą też w wyglądzie produktów wykonanych z surowców naturalnych – zupełnie normalne. Niniejsza instrukcja zawiera cenne wskazówki dotyczące pielęgnacji mebli, aby jak najdłużej mogli Państwo cieszyć się z ich pięknym wyglądem.

Podstawowe zasady:

- Nie stawiać na meblach gorących przedmiotów.
- Nie stawiać świeczek bezpośrednio na meblach.
- W przypadku rozlania wody natychmiast ją wytrzeć.
- Sprawdzić w regularnych odstępach czasu, czyruby są odpowiednio i dobrze przymocowane.
- Charakterystyczny, aromatyczny zapach drewna występuje w przypadku mebli wykonanych z drewna naturalnego jest oznaką wysokiej jakości produktu.
- Jasne miejsca na stojakach powstają z powodu występowania żywicy – można je wypolerować suchą, nie pozostawiając śladów szmatki.
- W przypadku materiałów wykonanych z innego rodzaju drewna lub skóry, produktów polakierowanych lub z obiciami, na początku również występuje charakterystyczny zapach „nowości”. Zapach ten znika po pewnym czasie uytkania produktu. Jeśli chciałby Państwo pozbyć się tego zapachu szybciej, zalecamy wentylację pomieszczenia i/lub przetrzeć meble szmatką delikatnie zwilżoną wodą z niewielką ilością octu.
- Prosimy zachować niniejsze wskazówki w bezpiecznym miejscu.

Wskazówki dotyczące pielęgnacji lakowanych/olejowanych mebli z drewna naturalnego

Powierzchnia zakupionego mebla została zabezpieczona czystym biologicznym olejem. Aby zachować naturalny połysk powierzchni, zalecamy co pewien czas nacierać ją olejem do pielęgnacji mebli. Po zabezpieczeniu powierzchni olejem zalecamy wytrzeć ją nie pozostawiając śladów szmatki. Cieraczka po uyciu powinna wyschnąć, następnie można ją wyrzucić.

Wskazówki dotyczące pielęgnacji mebli z surowego/bejcowanego drewna naturalnego

Powierzchnia mebli najlepiej jest czyścić wilgotną cieraczką.

Uwaga: Nie używać rozpuszczalników ani rozpuszczalników.

Wskazówki dotyczące pielęgnacji mebli z płyt drewnopochodnych

Do pielęgnacji mebli najlepiej używać miękkiej, nie pozostawiającej śladów szmatki. Powierzchnię należy przetrzeć lekko zwilżoną szmatką.

Podstawowe zasady: Nigdy nie należy stosować poniższych środków/urządzeń czyszczących:

- **cieraczek z mikrofazy** ani **głębokiego usuwania brudu**. Czyszczywo zawiera drobinki ciemne, które mogą porysować powierzchnię;
- **ostrej substancji chemicznych** np. **środków szorujących lub rozpuszczalników**. Mogą one uszkodzić powierzchnię;
- **proszków czyszczących, waty stałej**;
- **lowej ani ostrej myjki**. Mogą one na stałe uszkodzić powierzchnię;
- **odkurzacza**. Szczołka odkurzacza może porysować powierzchnię;
- **myjek parowych**. Wysokie ciśnienie i wilgoć mogą uszkodzić powierzchnię oraz spowodować rozklejenie materiału.

Dział Rozwoju Produktu

NL

Beste klant,

Hartelijk dank voor uw bestelling! Het maakt niet uit of u een meubelstuk van natuurhout, een hoogglanzende voorkant of een matte plastic voorkant hebt gekocht – elk meubelstuk heeft zijn heel bijzondere eigenschappen. Ook de staat en structuur van het hout zoals kleinere takken bij natuurhouten meubelen maken deel uit van de individuele look van elk afzonderlijk meubelstuk. Omdat meubelen van natuurhout zijn blootgesteld aan permanente klimaatvochtigheidsschommelingen, kunnen er af en toe wijzigingen optreden van de bovenlaag zoals haarscheurtjes of kleurveranderingen. In het algemeen neemt na verloop van tijd de helderheid af en de kleurverzadiging toe – het hout wordt donkerder. De genoemde wijzigingen vormen bij een natuurlijke grondstof zoals hout een normaal proces. Dit boekje moet u een paar tips geven over het onderhoud van uw meubelstuk, zodat u er lange tijd plezier aan kunt beleven.

In principe geldt:

- Plaats geen hete voorwerpen op de meubelen.
- Plaats geen kaarsen direct op de meubelen.
- Veeg gemorste vloeistoffen en direct af.
- Controleer met regelmatige intervallen het stevige houvast van schroeven en beugels.
- De typische, aromatische houtgeur is steeds een kwaliteitsbewijs bij natuurhouten meubelen.
- Heldere plaatsen aan de takken ontstaan door een natuurlijk uitdreden van hars en kunnen worden weggepolijst met een droge, pluisjesvrije doek.
- Ook van andere houten, gelakte, lederen of gestoffeerde materialen is een zwakke eigen reuk bij het begin niet te vermijden. Deze geuren verdwijnen na enige tijd vanzelf. Als u wilt dat het sneller gaat, verlucht u in het begin vaker en/of veegt de meubelen lichtjes vochtig af met water, dat een beetje is aangelengd met azijn.
- Bewaar deze instructies goed.

Onderhoudsinstructies voor geloopte/geoliede meubelen van natuurhout

De bovenlaag van uw nieuw meubelstuk is behandeld met puur biologische olie. Om deze natuurlijke, geloopte/geoliede glans te bewaren, raden we u aan het meubel af en toe verder te behandelen met een geschikte meubelolie. Omdat door de soort oppervlaktebehandeling eventuele resten van natuurolie kunnen achterblijven, raden we u aan de meubelen af te wrijven met een pluisjesvrije doek. De doek na gebruik laten drogen en eerst dan wegwerpen.

Onderhoudsinstructies voor natuurlijke/gelakte meubelen van natuurhout

De bovenlaag kan het best met een matig vochtige doek worden gereinigd.
Opgelet: Bijtende of oplosmiddelhoudende reinigingsmiddelen of polijter mogen niet worden gebruikt.

Onderhoudsinstructies voor meubelen van plaatmateriaal

Gebruik voor de reiniging van uw meubel van plaatmateriaal het best een zachte, niet pluizige doek of een leren doek. Veeg de oppervlakten ietwat vochtig af.

In principe geldt: Gebruik **zeker niet** volgende reinigings- en poetsmiddelen:

- **microvezeldoeken** of **vuilgommen**. Deze bevatten vaak fijne slijpdeeltjes die kunnen leiden tot krassen op de oppervlakken;
- **scherpe chemische substanties** zoals **schurende poets- of oplosmiddelen**. Deze kunnen de oppervlakken eveneens beschadigen;
- **schuurpoeder, staalwol of pannensponzen**. Ze vernielen het oppervlak zo erg dat een reparatie niet meer mogelijk is;
- **stofzuiger**. Mondstukken en borstels kunnen krassen op de oppervlakken veroorzaken;
- **stoomreiniger**. Door de hoge druk en de hitte, waarmee de stoom op de onderlagen komt, kunnen deze worden beschadigd of zelfs loskomen van de ondergrond.

De productontwikkelingsafdeling

GB

Dear customer,

Thank you for your order! No matter if you bought a piece of furniture made from natural wood, a high-gloss front or a plastic front – every piece of furniture has unique characteristics. Even the texture and structure of wood, such as small knots in natural wood furniture, are part of the individual charisma of each piece of furniture. Since natural wood furniture are permanently exposed to climate and humidity fluctuations, changes to the surface may occur (e.g. hair cracks or changes in colour) in some cases. In general, brightness decreases and colour saturation increases in the course of time – the wood darkens. The changes mentioned above are normal for natural raw materials such as wood. This booklet provides some care tips for your piece of furniture so that you can enjoy it for a long time.

The following applies in general:

- Don't place any hot objects on the furniture.
- Don't place candles directly on the furniture.
- Immediately wipe off any spilled liquids.
- Regularly check if the screws and fittings are tight.
- The typical, aromatic wooden odour is always a proof of quality for natural wood furniture.
- The natural emission of resin may produce bright spots on the knots which can be polished with a dry, lint-free cloth.
- Initially, a slight intrinsic odour is unavoidable for other wooden, paint, leather or upholstery materials too. These odours automatically disappear after a while. If you want to speed up this process, ventilate more often at the beginning and/or wipe out the furniture with a slightly damp cloth which was soaked in water mixed with a small amount of vinegar.
- Keep these notes in a safe place.

Care notes for stripped/oiled furniture made of natural wood

The surface of your new piece of furniture has been treated with pure organic oil. We recommend an occasional after treatment with suitable furniture oil to preserve this natural, stripped/oil gloss. Since some residue of natural oil may remain on the furniture due to the surface treatment method, we recommend to rub off the furniture with a lint-free cloth. After use, let the cloth dry completely before disposal.

Care notes for untreated/painted furniture made of natural wood

Using a moderately damp cloth is the most suitable method for cleaning the surface. **Attention:** Corrosive cleaners as well as cleaners containing solvents or polish must not be used.

Care notes for furniture made of panel materials

We recommend using a soft, lint-free cloth or a shammy for conditioning your piece of furniture made of panel materials. Wipe off the surfaces with a slightly damp cloth or shammy.

The following applies in general:

Please don't use the following detergents or cleaning agents **at all**:

- **microfibre cloths** or **dirt erasers**. They often contain fine abrasive particles which can cause scratches on the surfaces;
- **aggressive chemical substances** as well as **abrasive cleaning agents or solvents**. They may damage the surfaces too;
- **scouring powder, steel wool or scouring pads**. They destroy the surface so badly that reconditioning is impossible;
- **vacuum cleaners**. The nozzles and brushes can cause scratches on the surfaces;
- **steam cleaners**. The surfaces may be damaged or separated from the ground due to the high pressure and heat of the water vapour.

Your product development team

IT

Gentili clienti,

sentiti ringraziamenti per il vostro ordine! A prescindere che abbiate scelto un mobile realizzato in legno naturale, un fronte lucido o un fronte di materiale plastico opaco – ogni esemplare ha la sua particolarità. Anche le caratteristiche e la struttura del legno, quali ad esempio rami minori nei mobili di legno naturale, sono parte del fascino individuale di ogni singolo mobile.

Dato che i mobili in legno naturale sono esposti al continuo variare del clima e dell'umidità, è probabile che in superficie insorgano mutamenti quali crepe capillari o cambiamenti di colore. Generalmente con passar del tempo diminuisce la chiarezza e aumenta la saturazione del colore – il legno si scurisce. I citati mutamenti sono un normale processo dei materiali naturali, quali appunto il legno.

Il presente libretto intende darvi alcuni suggerimenti sulla cura del vostro mobile, a nonché vi procuri lunghe soddisfazioni.

Sostanzialmente vale:

- Non poggiare oggetti roventi sui mobili.
- Non poggiare candele a diretto contatto dei mobili.
- Asciugare subito i liquidi sversati.
- Ad intervalli periodici controllare se viti e cerniere sono salde.
- Il caratteristico odore fragrante è sempre una prova di qualità dei mobili in legno naturale.
- Le macchie chiare sui rami si formano per via della naturale fuoriuscita di resina, e sono levigabili con un panno asciutto che non lascia peli.
- Anche trattandosi di altri materiali lignei, di vernice, pelle o imbottiti, all'inizio è inevitabile un leggero odore caratteristico. Dopo qualche tempo però, questi odori svaniscono da sé. Potete aiutare a farli volatilizzare in minor tempo cambiando più spesso aria all'inizio e/o passando sui mobili un panno umido d'acqua con qualche goccia d'aceto.
- Conservare bene le presenti istruzioni.

Istruzioni sulla cura dei mobili in legno naturale lisciviato/oliato

La superficie di questo vostro nuovo mobile è trattata con olio puramente biologico. Per mantenere la naturale lucentezza lisciviata/oliata, vi consigliamo di ripetere il trattamento con un adeguato olio per mobili. Dato che per via del trattamento superficiale possono eventualmente residuarsi tracce di prodotto, vi consigliamo di strofinare i mobili con un panno che non lascia peli. Fate asciugare il panno usato prima di smaltirlo.

Istruzioni sulla cura dei mobili in legno naturale non trattato/verniciato

Il modo migliore di pulire la superficie è usare un panno moderatamente umido.

Attenzione: Non utilizzare lucidi per mobili oppure detergenti abrasivi o a base di solventi.

Istruzioni sulla cura dei mobili in materiali pannellati

Per la cura dei mobili in materiali pannellati si consiglia di usare un panno morbido, che non lascia peli, o un panno di pelle. Passare il panno leggermente umido sulle superfici.

Sostanzialmente vale: In nessun caso utilizzare i seguenti detergenti e prodotti per la pulizia:

- **panni in microfibra o spugne a tampone**. Questi prodotti contengono spesso fini particelle abrasive, che possono provocare sgrature sui mobili;
- **forti sostanze chimiche** nonché **detergenti o solventi abrasivi**. Anche questi prodotti possono aggredire le superfici.
- **polvere abrasiva, paglietta d'acciaio o spugne abrasive**. Rovinerebbero la superficie in modo tale che non sarebbe più possibile ripararle;
- **aspirapolvere**. Bocchette e spazzole possono sgrattare le superfici;
- **pulitrice a vapore**. Per via dell'elevata pressione e calore con cui il vapore colpisce le superfici, esse rischiano di deteriorarsi o addirittura staccarsi dalla sottostruttura.

Area Sviluppo prodotti

FR

Chère cliente,
cher client,

Merci pour votre commande !

Peu importe que vous ayez acheté un meuble fabriqué en bois naturel, un face haute brillance ou une face en plastique mat – chaque meuble a ses propriétés spécifiques. Même les propriétés et la structure du bois, comme par exemple les petits nœuds sur des meubles en bois naturel, font partie de l'aspect de chaque meuble.

Comme le meuble en bois naturel est soumis aux variations permanentes du climat et de l'humidité, il se peut que quelques modifications surviennent sur la surface, comme par exemple de fines fissures ou des décolorations. En règle générale, au cours du temps, la clarté du bois diminue et son intensité de couleur augmente – le bois devient foncé. Les modifications susnommées sont un processus normal des matières naturelles comme le bois. Ce petit livret vous donne quelques astuces sur l'entretien de votre meuble pour que vous puissiez en profiter longtemps.

En règle générale :

- Ne pas poser d'objets chauds sur le meuble.
- Ne pas poser de bougies directement sur le meuble.
- Essuyer immédiatement les liquides renversés.
- À intervalles réguliers, contrôler que les vis et les ferrures sont bien en place.
- L'odeur aromatique typique du bois est toujours une preuve de qualité des meubles en bois naturel.
- Les endroits clairs sur les nœuds se produisent par une sécrétion naturelle de résine qui s'élimine avec un chi on sec non pelucheux.
- Les autres matériaux comme le bois, la peinture, le cuir ou le rembourrage dégagent inévitablement une légère odeur. Ces odeurs disparaissent d'elles-mêmes avec le temps. Si vous souhaitez qu'elles disparaissent plus vite, au début, aérez plus souvent et essuyez les meubles avec un chi on légèrement imbibé d'eau mélangée avec un peu de vinaigre.
- Conservez bien cette notice.

Instructions de soin pour les meubles lessivés/huilés en bois naturel

La surface de votre nouveau meuble est traitée avec de l'huile purement biologique. Pour conserver le brillant de ce meuble lessivé/huilé, nous recommandons de faire un traitement occasionnel avec de l'huile à meuble. Comme le type de traitement de surface peut éventuellement laisser des résidus d'huile naturelle, nous vous recommandons de frotter le meuble avec un chi on non pelucheux. Après l'utilisation, laissez sécher le chi on et ensuite le jeter.

Instructions de soin pour les meubles naturels/peints en bois naturel

La surface se nettoie de préférence avec un chi on légèrement humide.

Attention : Les détergent agressifs ou à teneur en solvant ou les produits de polissage ne doivent pas être utilisés.

Consignes de soin pour les meubles avec des plaques en dérivé du bois

Pour l'entretien de votre meuble en plaques en dérivé du bois, utilisez de préférence un chi on doux non pelucheux ou une peau de chamois. Essuyez la surface légèrement humide.

En règle générale : Veuillez n'utiliser en aucun cas les détergents suivants :

- **Chiffons à microfibrilles** ou **gomme à saleté**. Ils contiennent souvent de fines particules abrasives qui peuvent rayer les surfaces ;
- **substances chimiques agressives** ainsi que **des détergents abrasifs**. Ceux-ci peuvent également endommager les surfaces ;
- **poudre à récurer, paille de fer** ou **éponge grattant**. Elles détruisent la surface si profondément qu'il n'est plus possible de la retraiter ;
- **aspirateur**. Les buses et les brosses peuvent rayer la surface ;
- **nettoyeur à vapeur**. De fait de la haute pression et de la chaleur avec lesquelles la vapeur d'eau sort sur la surface, elles peuvent être endommagées et même décoller la base.

Votre service de développement de produits

TR

Sevgili Mü terimiz,

Sipari iniz için çok te ekkür ederiz! Do al ah ap malzemededen yapılmı bir mobilya aldı nızda, parlak veya mat plastik kaplama da olsa – her mobilya parçasının kendine özgü özellikleri vardır. Ayrıca, do al ah ap mobilyaların küçük parçaları gibi ah ap dokusu ve yapısı, mobilyanın her ayrı parçasının ayrı çekicili inin bir parçasıdır. Mobilya, do al ah abın kalıcı hava ve nem dalgalanmalarına maruz kaldı nda, nadir de olsa çatlak veya renk atması gibi yüzey de i iklikleri meydana gelmektedir. Genellikle parlaklık ve ah abın koyu rengini sa layan renk doyumu zaman içinde azalır.

Bu de i iklikler ah ap gibi do al hammaddelerde normal bir süreçtir. Bu kitapçık, mobilyanızı uzun yıllar kullanmak için bir takım bakım ipuçları verecektir.

Temel olarak:

- Mobilyanın üzerine sıcak nesnelere koymayın.
- Mumları mobilyanın üzerine do rudan koymayın.
- Dökülen sıvıları derhal bezle silin.
- Vidaların ve bağlantı elemanlarının sıkı olup olmadıklarını periyodik olarak kontrol edin.
- Do al ah ap mobilyada ah abın tıpkı, aromatik kokusu her zaman kalitesinin bir kanıtıdır.
- Do al ah ap reçeneden kaynaklanan parlak noktalar, kuru, tiftiksiz bir bez ile parlatılabilir.
- Ayrıca deri ah ap, lake, deri veya dö emelik kuma malzemeler ba langıçta giderilemeyen hafif bir koku bırakabilir. Bu kokular bir zaman sonra kendili inden kaybolacaktır. Bu süreci hızlandırmak isterseniz, ba langıçta ortamı daha sık havalandırın ve/veya mobilyayı biraz sirke kattı nız su ile ıslattı nız bir bez ile silin.
- Bu talimatları dikkatlice izleyin.

Yıkamı /ya lanmı do al ah ap mobilyanın bakımı

Yeni mobilyanızın yüzeyi, saf organik ya ile i lenmi tir. Bu do al, yıkamı / ya lanmı parlaklı ı korumak için, arada sırada uygun bir mobilya ya ı uygulamanızı öneririz. Muhtemelen yüzey i lemi nedeniyle, do al ya , mobilya üzerinde iz bırakabilir, bu durumda tiftiksiz bir bez ile bu ya ı silmenizi öneririz. Bezi kullandıktan sonra ve atmadan önce kurumaya bırakın.

Do al ah aptan yapılmı do al/boyalı mobilyanın bakımı

Yüzey en iyi hafif nemli bir bezle temizlenebilir.

Dikkat: A ındırıcı veya **çözücü** bazı temizleyiciler veya cila kullanılmamalıdır.

Sunta mobilya malzemelerinin bakımı. Sunta malzemededen yapılmı mobilyanızın bakımı için, yumu ak, tiftiksiz bir bez veya güderi kullanı. Hafif nemli bir bez ile yüzeyi temizleyin.

Temel olarak: Lütfen a a ıdaki temizlik araçlarından ve maddelerinden kaçının:

- **mikro fiber** kuma **veya bez**. Bunlar yüzeyin çizilmesine neden olabilen ince a ındırıcı parçalar içerir;
- **keskin ve a ındırıcı temizlik kimyasalları** veya **çözücüler** **scharfe**. Bunlar da yüzeye hasar verebilir;
- **ovma tozu, çelik yünü** veya **ovma sünger**. Yüzeyi, gidermeyi imkansız hale getirecek derecede güçlü bir ekilde bozar;
- **elektrik süpürgesi**. Hortum a zı vefırçalar yüzeyi çezebilir;
- **buharlı temizleyici**. Suyun yüzey üzerine buhar olarak uygulanmasını sa layan yüksek basınç ve ısı ile, mobilya hasar görebilir veya ayrılabilir.

Ürün Geli tirme Departmanı

RU

RO

Dragi clien i,

v mul umim pentru comanda dvs.! Indiferent dac a i achizi ionat o pies de mobilier confec ionat din lemn natural, o fa et cu luciu intens sau o fa et mat din material plastic – fiecare pies de mobilier are caracteristici complet speciale. Atât natura cât i structura lemnului, cum ar fi de exemplu micile noduri la mobila din lemn natural, constituie parte a specificului individual pentru fiecare pies de mobilier. Deoarece mobila din lemn natural este expus varia iilor persistente de clim i umiditate, la nivelul suprafe ei pot s apar modific ri sporadice, cum ar fi de exemplu microtrăsuri sau modific ri ale culorii. De regul , în decursul timpului se reduce str lucirea, iar satura ia culorilor cre te – lemnul se închide la culoare. Modific rile men ionate reprezint un proces normal în cazul materialelor naturale, precum lemnul. Aceast bro ur v ofer câteva sfaturi pentru între inerea mobilierului dvs., astfel încât s v bucura i de el timp îndelungat.

Reguli general valabile:

- Nu a eza i pe mobil obiecte fierbin i.
- Nu amplasa i lumân ri direct pe mobilier.
- terge i imediat lichidele v rsate.
- Verifica i la intervale regulate pozi ia ferm a uruburilor i a feroneriei.
- Mirosul tipic, aromatic al mobilierului din lemn natural reprezint întotdeauna o garan ie a calit ii.
- Locurile de culoare deschis de la noduri apar printr-o ie ire natural a r inii la suprafa i pot fi lustruite cu o cârp uscat , care nu las scame.
- i în cazul altor materiale din lemn, piele, l cuite sau tapi ate persist în mod inevitabil la început un miros propriu u or. Aceste mirosuri dispar în timp de la sine. Dac dori i s contribu i la acest lucru, aerisi i mai des la început i/sau terge i mobila cu pu in ap i o et.
- P stra i aceste instruc iuni în condi ii optime.

Indica ii pentru între inerea mobilierului din lemn natural tratat cu le ie/impregnat cu ulei

Suprafa a noului dvs. mobilier este tratat cu ulei biologic pur. Pentru a men ine acest luciu natural, tratat cu le ie/impregnat cu ulei, v recomand m s aplica i din când în când un tratament ulterior cu ulei adecvat pentru mobil . Deoarece modul de tratare a suprafe ei poate s lase eventuale reziduuri de ulei natural, v recomand m s freca i mobila cu o cârp care nu las scame. Dup utilizare l sa i cârpa s se usuce, apoi îndep rta i impuriti le.

Indica ii pentru între inerea mobilierului din lemn natural netratat/l cuit

Suprafa a se cur în mod optim cu o cârp u or umed . **Aten ie:** A nu se utiliza detergen i sau substan e de lustruit corosive sau care con in solven i.

Indica ii pentru între inerea mobilierului din materiale fibrolemnoase

Pentru între inerea mobilierului din materiale fibrolemnoase, v recomand m s utiliza i în mod optim o cârp moale care nu las scame sau o bucat depiele t b cit de ters. terge i suprafa a cu pu in ap .

Reguli general valabile: V rug m s nu utiliza i în niciun caz urm toarele substan e sau mijloace de cur at:

- **cárpe din microfibre** sau **bure i de cur at**. Acestea conțin adesea mici particule abrazive care pot zgâria suprafețele;
- **substanțe chimice corosive**, precum **i solvenți sau substanțe de curățare abrazive**. Acestea pot să deterioreze suprafețele;
- **praf de curățare, bureți din fibră de celuloză sau raze ultrasonice**. Acestea pot să deterioreze suprafețele în a căror surzenie încă nu mai este posibilă recondiționarea lor;
- **aspiratoare**. Duzele și perile pot zgâria suprafețele;
- **curățătoare cu abur**. Suprafețele expuse la presiunea și temperatura excesivă a aburului, pot să se deterioreze sau chiar se pot deforma din cauza supratentării bazelor.

- Sveltele mișturi na hraniach vznikajú prirodzeným vystupovaním živice a dávajú sa odstrániť so suchou utierkou bez vlákien.
- Zo zariadenia sa nedá zabrániť ani slabému charakteristickému pachu iných drevených, náterových, kožených alebo aluminických materiálov. Tieto pachy sa po určitom asese samoinne stráti. Ak tento proces chcete urýchliť, vetrajte sprostredkovaním uterajte nábytok s utierkou, z akho navlhčíte enou vodou s trochu octu.
- Dobre si odložte tieto upozornenia.

Departamentul dvs. de creație produse

CZ

Vážená zákaznice,
vážený zákazník,

Děkujeme za Vaši objednávku! Jedno, zda jste zakoupili nábytek zhotovený z přírodního dřeva, nebo s vysokým leskem nebo matné plastové desky – každý kus nábytku má své zcela speciální vlastnosti. Také kvalita a struktura dřeva, jako například menší suky u nábytku z přírodního dřeva, jsou součástí individuálního vzhledu ován každého jednotlivého kusu nábytku. Protože nábytek z přírodního dřeva vystaven neustálým změnám klimatu a vlhkosti, mohou se ojedinelé vyskytnout změny na povrchu jako například vlasové trhliny nebo změny barvy. Světlost všeobecně bývá hemžásu klesá a sytost barvy se zvyšuje – dříve tmavne. Uvedené změny jsou u přírodního materiálu jako dříve normální proces. Tato knižka Vám poskytne několik tipů pro péči o Váš nábytek, abyste se z něho mohli radovat dlouhou dobu.

Zásadní platí:

- Nepokládejte na nábytek horké předměty.
- Nestavte svíčky přímo na nábytek.
- Rozlité kapaliny ihned utěrujte.
- V pravidelných intervalech kontrolujte, zda jsou pevně utažené šrouby a kování.
- Typická, aromatická vůně dřeva je u nábytku z přírodního dřeva vždy dle každé kvality.
- Světlost místa u suků vznikají přirozeným únikem pryskyřice a mohou se přilepit suchým hadíkem, který nepouští vlákna.
- Také u jiných dřevných, lakovaných, kožených nebo aluminických materiálů je slabší vůně v zářezích na zářezku nevyhnutelná. Tyto vůně pachy zmizí po nějaké době samy. Pokud tomu budete chtít napomoci, vetejte na zářezku čistě jí a/nebo nábytek lehce utěrujte vodou s trochu octu.
- Tuto pokyny dobře uschovejte.

Pokyny pro péči o luhovaný nábytek/nábytek natřený olejem z přírodního dřeva. Povrch Vašeho nového nábytku je ošetřen čistým biologickým olejem. Aby si zachoval tento přirozený lesk, doporučujeme nábytek občas ošetřit vhodným olejem na nábytek. Protože podle druhu povrchové úpravy mohou na povrchu zůstat i případné zbytky přírodního oleje, doporučujeme Vám nábytek otřít hadíkem, který nepouští vlákna. Hadíky nechejte po použití uschnout a teprve poté ho zlikvidujte.

Pokyny pro péči o nábytek ponechaný v přírodním stavu/lakovaný nábytek z přírodního dřeva. Povrch nejlépe vyčistíte lehce navlhčeným hadíkem.

Pozor: Leptavé čisticí prostředky a čisticí prostředky a politury s obsahem rozpouštědel se nesmí používat.

Pokyny pro péči o nábytek z deskových materiálů

Při péči o Váš nábytek z deskových materiálů použijte nejlépe měkký hadíček, který nepouští vlákna, nebo kožený hadíček. Povrch otěrujte navlhčeným hadíkem.

Zásadní platí: V žádném případě nepoužívejte následující čisticí prostředky:

- **hadíky s mikrovláknem** nebo **samočisticí houby**. Tyto obsahují jemné abrazivní částice, které mohou vést k poškození povrchu;
- **silné chemické substance a abrazivní čisticí prostředky a rozpouštědla**. Rovněž mohou poškodit povrch;
- **abrazivní prášek, ocelovou vlnu** nebo **drátěnky**. Zníčí povrch tak, že jeho oprava již nebude možná;
- **vysavače**. Trysky a kartáče mohou poškrábat povrch;
- **parní čističe**. Povrchy mohou poškodit vysoký tlak a žár vodní páry nebo dokonce mohou dojít k jejich uvolnění od podkladu.

Vaše oddělení vývoje nových výrobků

SK

Vážený zákazník,

Vďaka za vašu objednávku! Bez ohľadu na to, či ste si zakúpili nábytok, vyrobený z prírodného dreva s vysokolesklými alebo matnými plochami alebo s matnými plochami z plastov – každý nábytok má svoje celkom špecifické vlastnosti. Aj kvalita a štruktúra dreva, ako napríklad menšie hrany a pruhy u nábytku z prírodného dreva, sú súčasťou individuálneho vzhľadu každého kus nábytku. Keže je nábytok z prírodného dreva vystavený neustálým výkyvom klímy a vlhkosti, môžu sa ojedinele vyskytnúť zmeny v jeho povrchovej ploche, ako napríklad vlasové trhliny a zmeny farby. Vo všeobecnosti sa jasnosť zmenšuje svetlosťou povrchu a pribúda nasýtenosť farby – drevo tmavne. Uvedené zmeny sú u prírodného materiálu, ako je drevo, normálnym procesom. Táto príručka vám ponúka niekoľko rád ohľadom ošetrovania vášho nábytku, aby ste sa z neho mohli dlho tešiť.

Zásadne platí:

- Neuložte na nábytok žiadne horúce predmety.
- Nepostavte priamo na nábytok žiadne sviečky.
- Vyliate kvapaliny ihneď utrite.
- V pravidelných časových intervaloch skontrolujte pevné uloženie skrutiek a kování.
- Typický, aromatický pach dreva je pri nábytku z prírodného dreva vždy dôkazom kvality.

Pokyny pre ošetrovanie nalúhovaného/naolejovaného nábytku z prírodného dreva. Povrch vášho nového nábytku je ošetrený čistým biologickým olejom. Pre zachovanie tohoto nalúhovaného/naolejovaného lesku vám doporučujeme príležitostne ho dodatočne ošetriť vhodným olejom pre nábytok. Nakoľko pod spôsobu ošetrovania povrchu môžu na povrchu zostať zvyšky prírodného oleja, doporučujeme vám vyutierať nábytok s utierkou bez vlákien. Po použití nechajte utierku vyschnúť a až potom ju zlikvidujte.

Pokyny pre ošetrovanie prírodného/nalakovaného nábytku z prírodného dreva Povrch sa dá najlepšie vyčistiť so suchou navlhčenou utierkou.

Pozor: Dráždivé alebo rozpúšťadlá obsahujúce čistiace alebo leštiace prostriedky sa nesmú používať.

Pokyny pre ošetrovanie nábytku z drevovláknitých dosiek. Na ošetrovanie vášho nábytku z drevovláknitých dosiek je ideálne použiť mäkkú utierku bez vlákien alebo koženú utierku. Uterajte povrchy so suchou navlhčenou utierkou.

Zásadne platí: Nepoužívajte v žiadnom prípade nasledujúce čistiace alebo leštiace prostriedky:

- mikrovláknité utierky alebo čističe. Tieto obsahujú brúsne častice, ktoré môžu viesť k doškriabaniu povrchov;
- ostré chemické látky ako aj drhnutie čistiace alebo leštiace prostriedky. Tieto môžu povrch taktiež poškodiť;
- prášky na drhnutie, oceňujú vlnu alebo škrabky na hrnce. Zníčia povrch natoľko, že už viac nie je možná jeho oprava;
- vysávače. Hubice a kefy môžu povrch doškriabať;
- parné čističe. Vysokým tlakom a teplotou, s akými vodná para naráža na povrchy, sa tieto môžu poškodiť alebo dokonca odlepiť od podkladu.

Váš vývoj výrobku

HU

Kedves Vásárlónk!

Köszönjük a megrendelését! Függetlenül attól, hogy természetes fából vagy más anyagból készült fényes vagy matt felületű bútort vásárolt, minden egyes bútort egyedi jellemzőkkel rendelkezik. A faanyagok és szerkezetüknek egyedi jellemzői, például a kisebb ágak miatt göcsök a természetes faanyagból készült bútorknál minden egyes bútornak egyedi megjelenést kölcsönöznek. A természetes fából készült bútort folyamatosan ki van téve a hőmérséklet- és páratartalom-változásoknak, így annak felületén egyedi változások jelentkezhetnek, például hajszálrepedések és színváltozások. Általánosságban megállapíthatjuk, hogy a világosság és a színtelítettség az idővel csökken – a bútort sötétebbé válik. Ezek a változások a természetes alapanyagok, például a fa használatától teljesen normálisak. A kézikönyvünk célja, hogy pár ötletet adjon a bútortápoláshoz, hogy annak használatát hosszán élvezhesse.

Általános utasítások:

- Ne tegyen forró tárgyat a bűtorra.
- Ne tegyen gyertyát közvetlenül a bűtorra.
- A kifolyt folyadékot azonnal törölje fel.
- Rendszeres időközönként ellenőrizze a csavarok feszességét és az alátéteket.
- A természetes fából készült bútork aromás illatú, mint például a minőség.
- A göcsöknél található világos foltokat a természetes gyantaáramlás okozza, amit egy száraz, szőszmentes ronggyal törölhet le és polírozhat.
- A fa-, a lakk-, a bür- és a kárpitanyagok a kezdetben gyengén illatanyagokat bocsátanak ki. Ezen illatanyagok kibocsátása egy idő után magától megszűnik. Ha ezt szeretné felgyorsítani, akkor a bűtor használatának elején szellőztessen gyakrabban és/vagy törölje le a bűtor egy kevés vízzel, amibe egy kicsi ecetet is rak.
- Rendszeres időközönként, hogy azt később is használhassa referenciaként.

Ápolási tanácsok kezelatlan/olajjal megkent természetes fából készült bútorkhoz

A bűtor felületét tisztítsa, biológiai olajjal kezelje. A természetes kezelési/olajozási fényének megőrzéséhez javasoljuk, hogy néha kenje után a bűtor megfelelő bűtorolajjal. Ahhoz, hogy a bűtor felületén ne legyen túl sok természetes olaj, javasoljuk, hogy a bűtorot törölje le szőszmentes ronggyal. Engedje, hogy a rongy megszáradjon, és azt csak ezután selejtezze le.

Ápolási tanácsok kezeletlen/lakkozott természetes fából készült bútorkhoz

A felületet a legkönnyebben egy kissé nedves ronggyal lehet a legjobban tisztítani. **Figyelem:** Tilos maró hatású vagy oldószert tartalmazó tisztítószert vagy polírozószert használni.

Ápolási tanácsok bútortápolással készült bútorkhoz

A bútortápolással készült bútorkhoz a legjobb, ha puha, nem rozsdosodó ronggyal vagy bűtorkefével használja. Törölje le a felületeket kissé nedves ronggyal.

Általános utasítások: Semmilyen körülmények között **se használja** a következő tisztítószereket:

- **mikroszálal kendő** vagy **szennytörölő -radír**. Ezek gyakran apró csiszolószemcséket is tartalmaznak, amelyek a felületet összekarcolhatják;
- **erős vegyszerek, például súrolószert tartalmazó tisztítószerek** vagy **oldószerek**. Ezek ugyanúgy tönkreteszhetik a felületet;
- **súrolópapír, fémszálal dörzsölő anyag** vagy **edény súrolószert**. Ezek annyira tönkreteszik a felületet, hogy annak javítása nem lehetséges;
- **porzivó**. A csiszolás és a kefék a felületet összekarcolhatják;
- **gáz tisztító**. A magas nyomás és a hő miatt a gáz a felületen keresztűl behatolhat az anyagba, ami sérüléseket okoz, sőt akár a felületet is válthat.

A termékfejlesztés