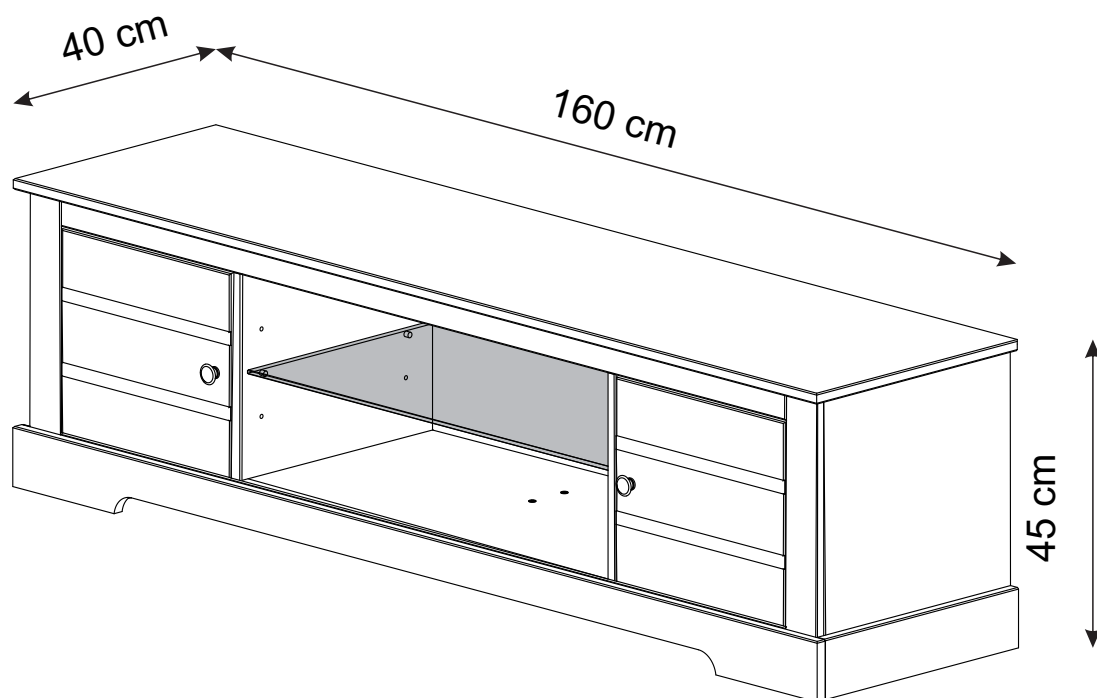


# Loki 57483



**(D)** Montageanleitung  
57483

**(FR)** Notice de montage  
57483

**(NL)** Handleiding voor de montage  
57483

**(CZ)** Montážní návod  
57483

**(HU)** Szerelési útmutató  
57483

**(TR)** Montaj talimatı  
57483

**(GB)** Assembly instructions  
57483

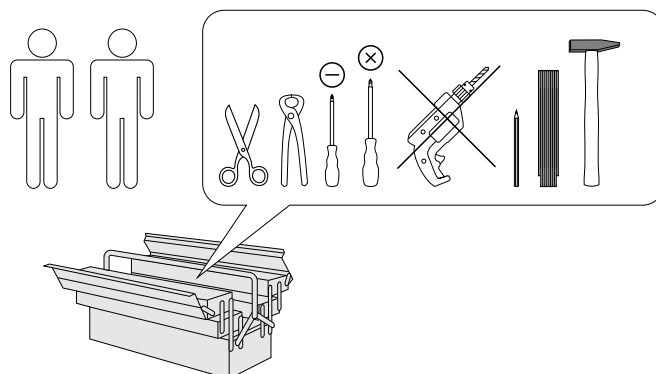
**(IT)** Istruzioni di montaggio  
57483

**(PL)** Instrukcja montażu  
57483

**(SK)** Návod na montáž  
57483

**(RO)** Instrucțiuni de montaj  
57483

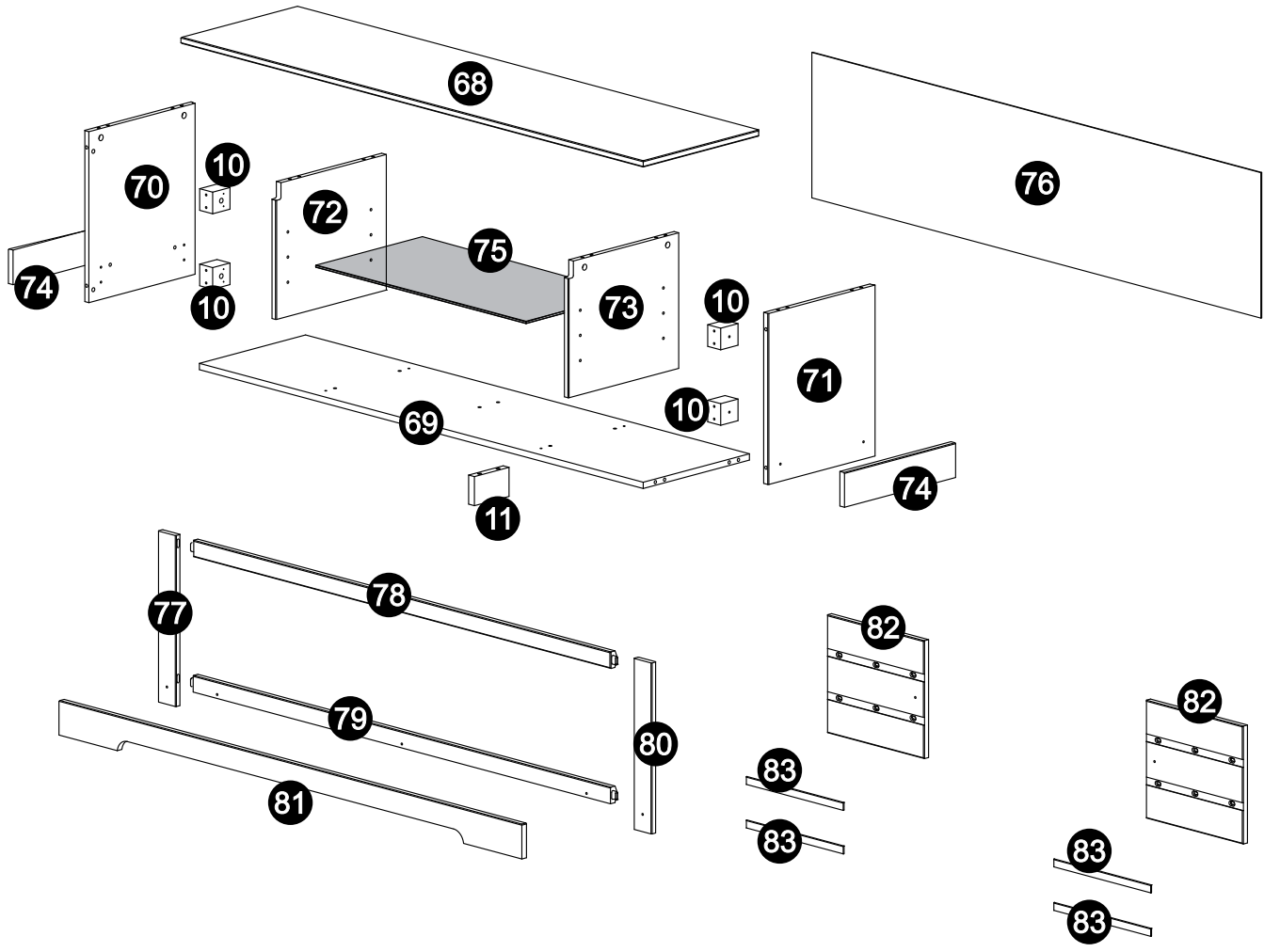
**(RU)** Инструкция по монтажу  
57483



0  
10  
20  
30  
40  
50  
60  
70  
80  
90  
100  
110  
120  
130  
140  
150  
160  
170  
180  
190  
200

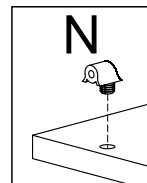
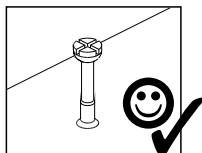
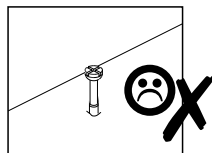
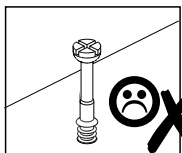
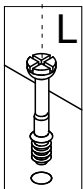
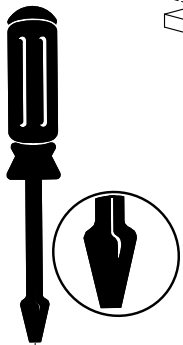
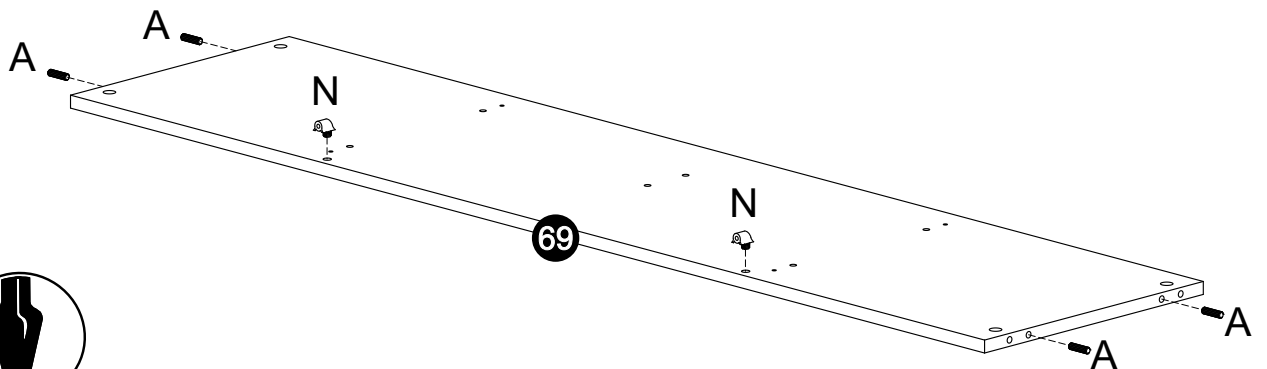
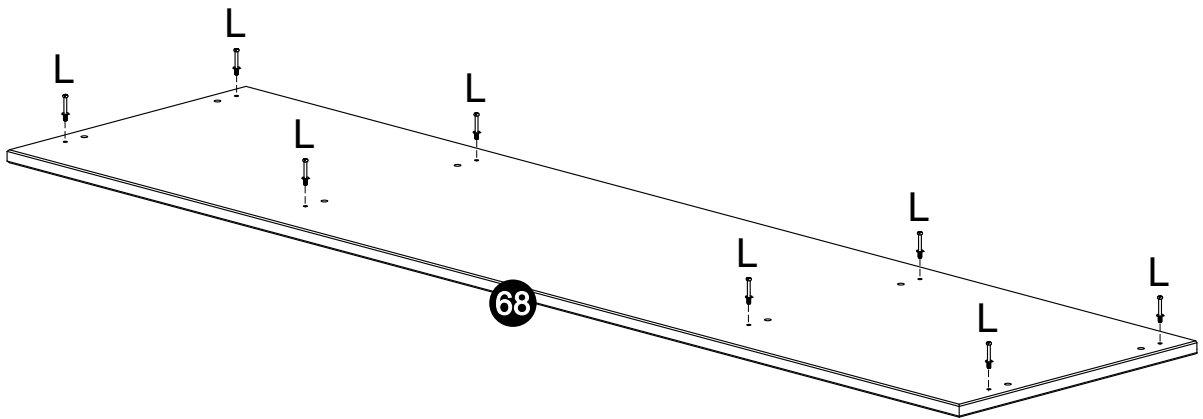
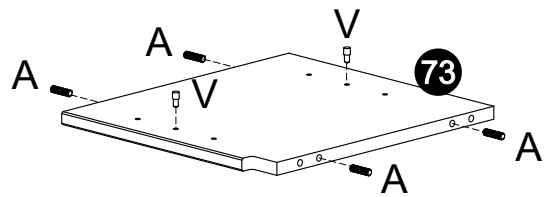
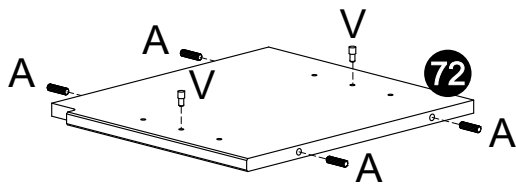
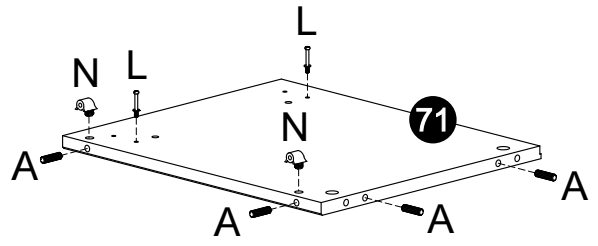
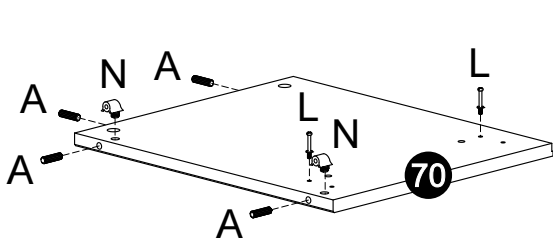
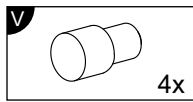
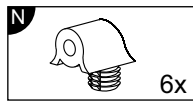
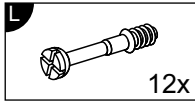
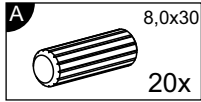
**Service • Assistenza • Dienstverlening • Serwis  
Servis • Szerviz • Сервисная служба**

Name • Nom • Nome • Naam • Nazwa • Jméno • Název • Név • Denumire • Ísim • Название		
Nr. • No. • N° • Номер • Č • Sz		
Typ • Type • Tip • Típus • Tipo • Тип		

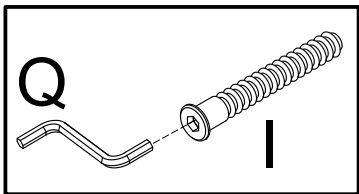
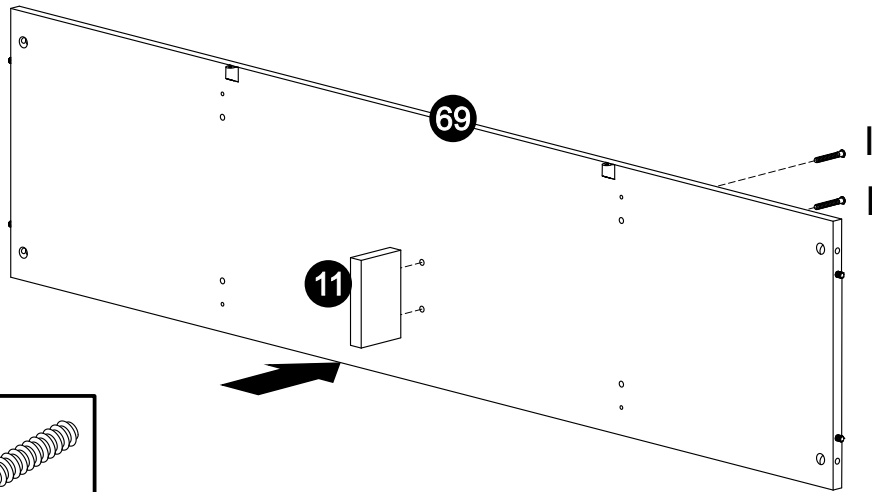
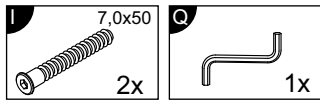


<b>A</b>  8,0x30 20x	<b>C</b>  3,5x14 18x	<b>D</b>  M4x25 2x	<b>E</b>  4,0x25 15x	<b>G</b>  4,0x35 4x	<b>H</b>  4,0x40 12x
<b>I</b>  7,0x50 2x	<b>J</b>  1/4x12 12x	<b>L</b>  12x	<b>M</b>  12x	<b>N</b>  6x	<b>O</b>  2x
<b>Q</b>  1x	<b>R</b>  12x	<b>U</b>  30x	<b>V</b>  4x	<b>X</b>  4x	<b>Z</b>  2x

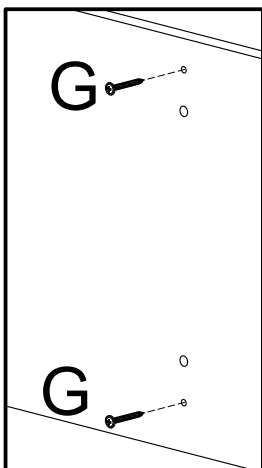
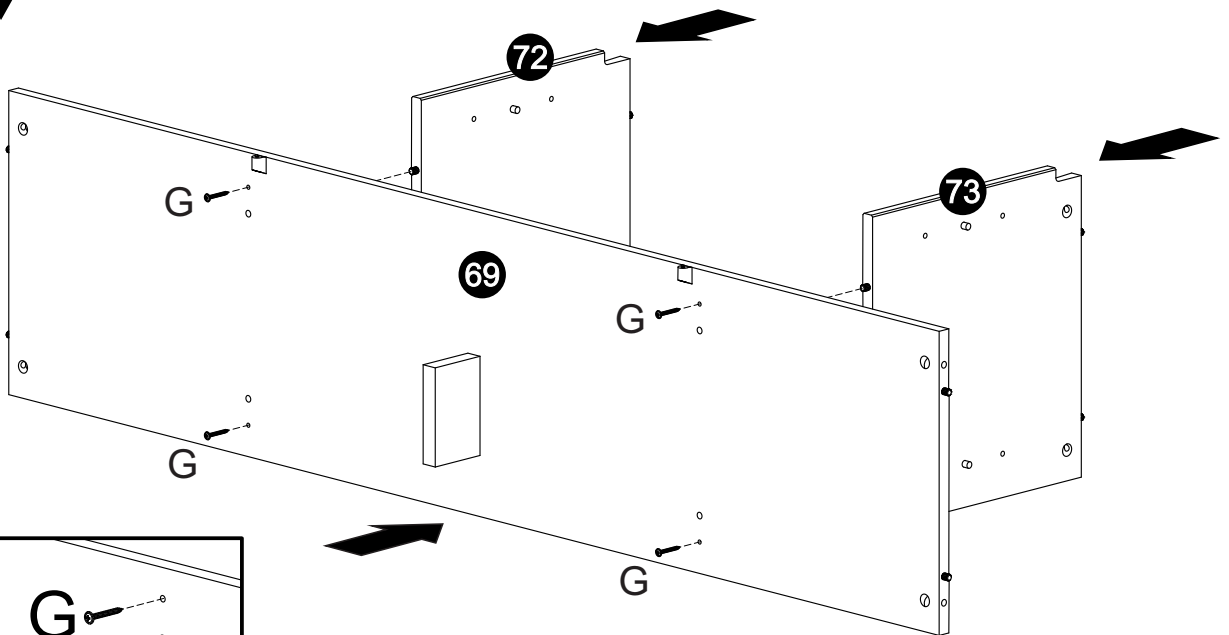
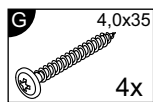
1



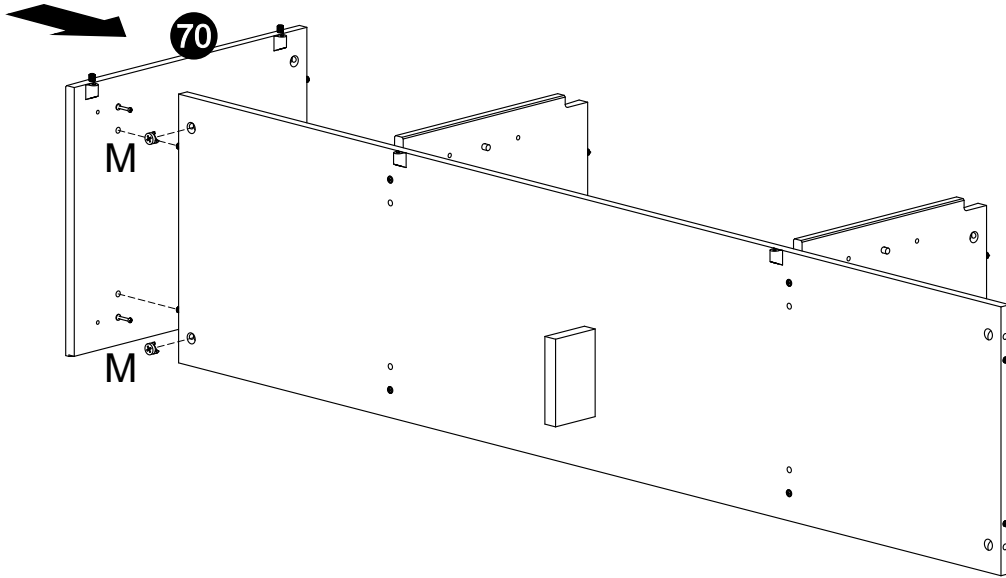
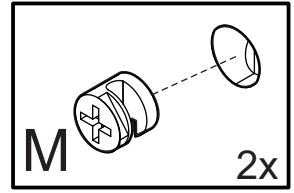
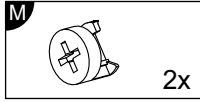
2



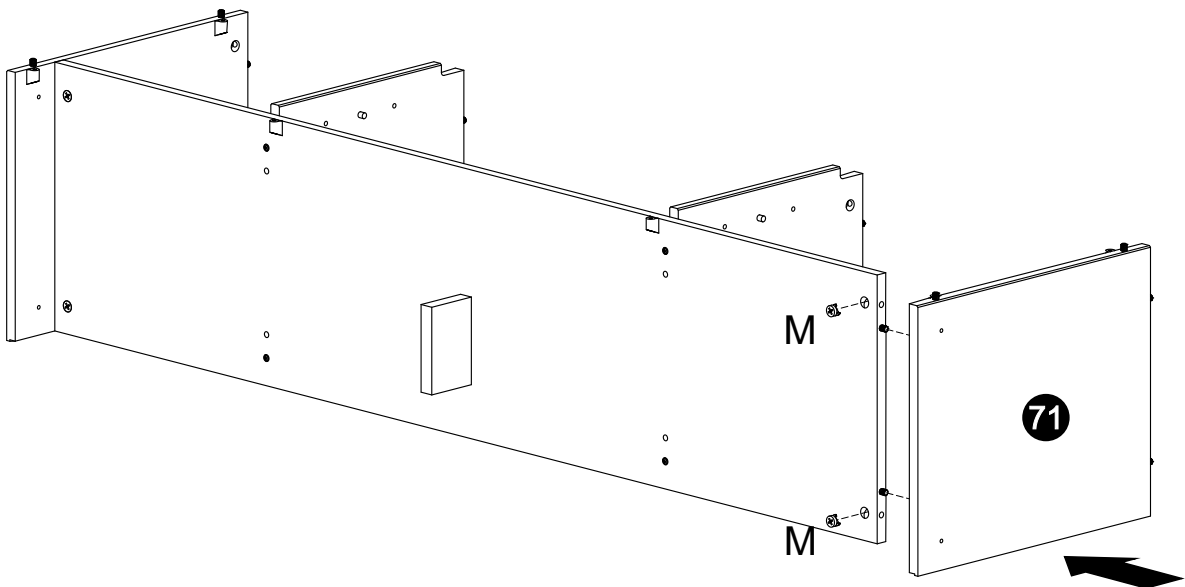
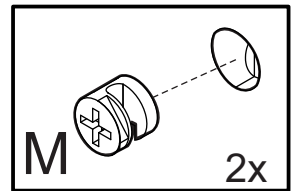
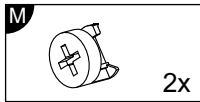
3



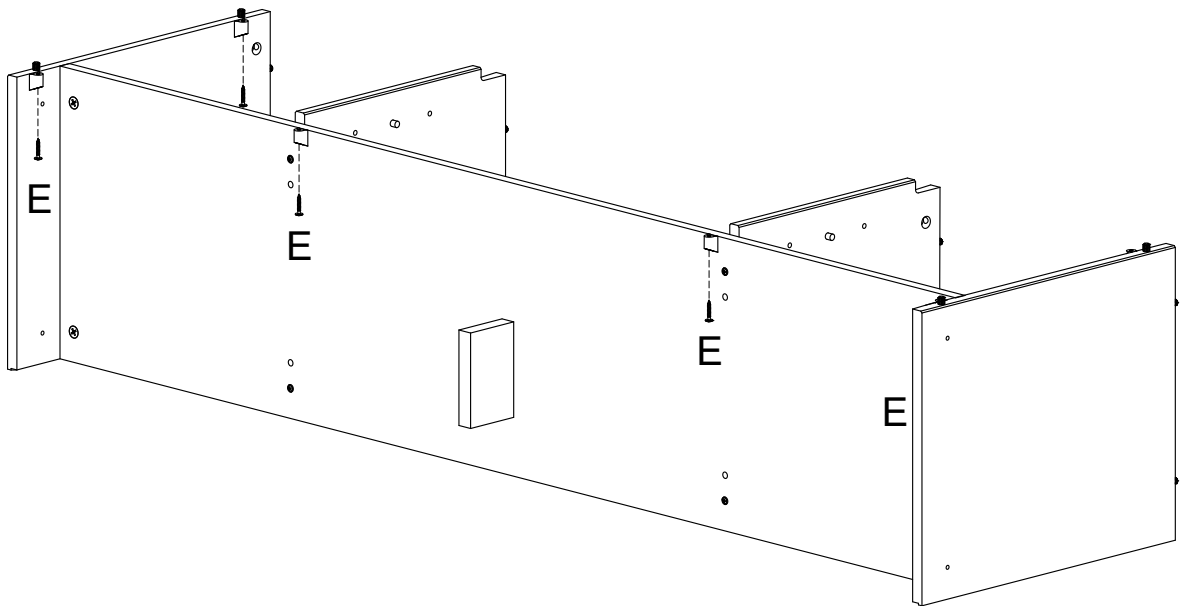
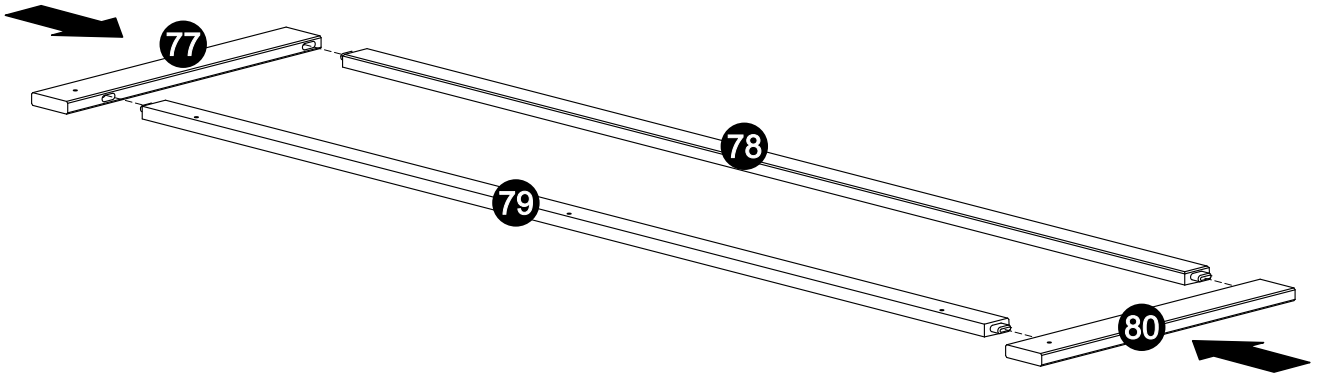
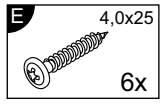
4



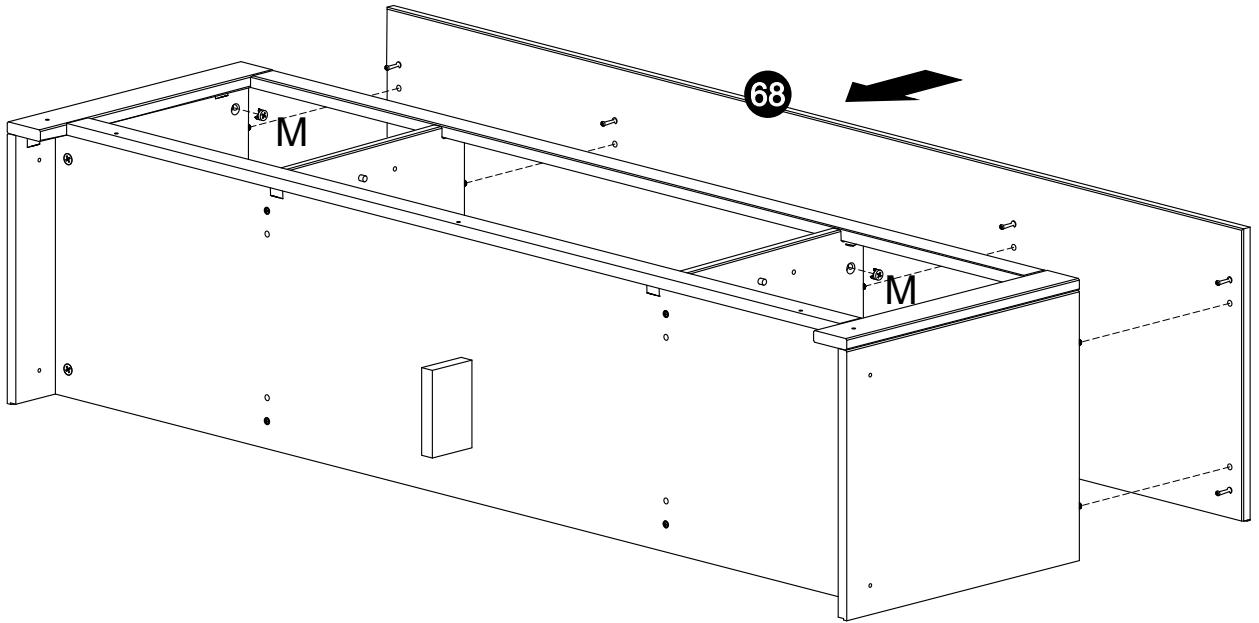
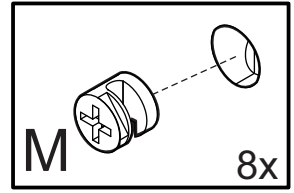
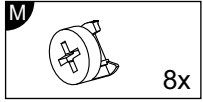
5



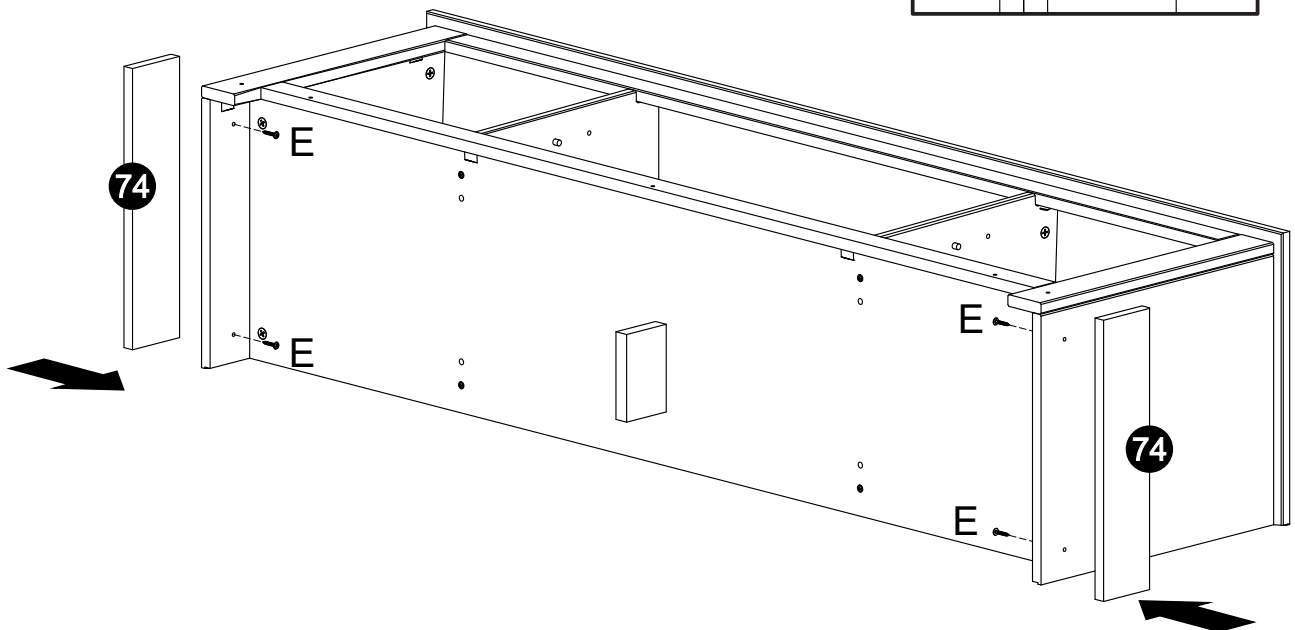
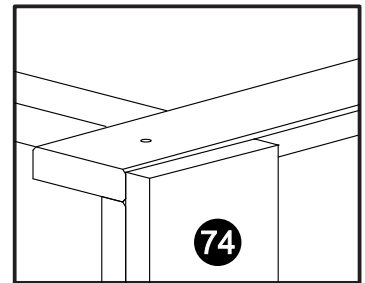
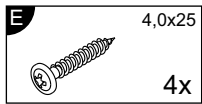
6



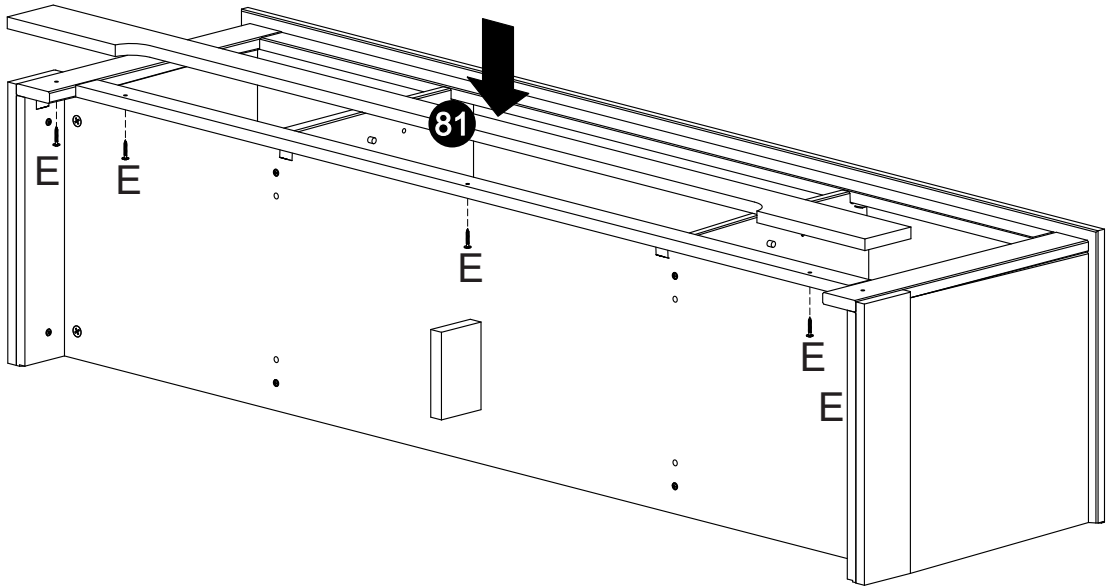
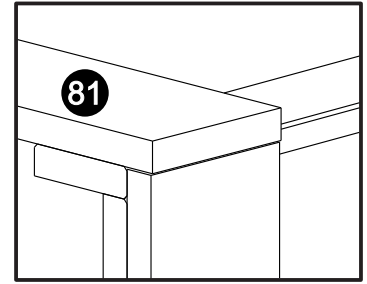
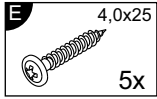
7



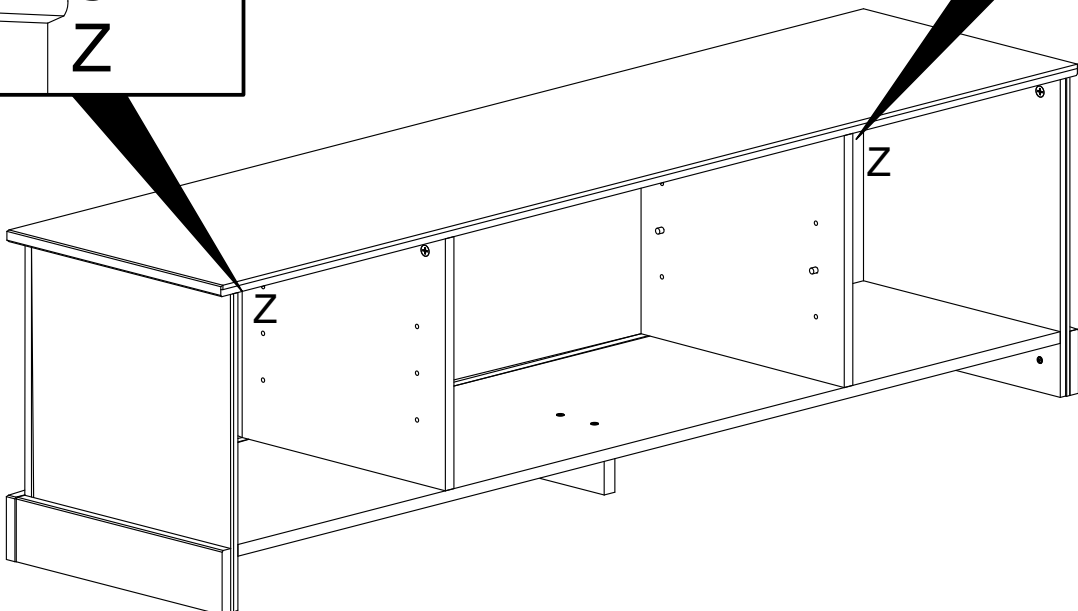
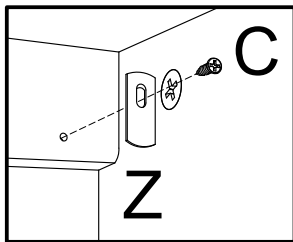
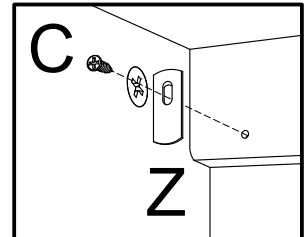
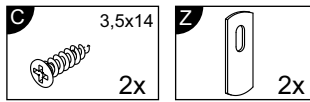
8



9

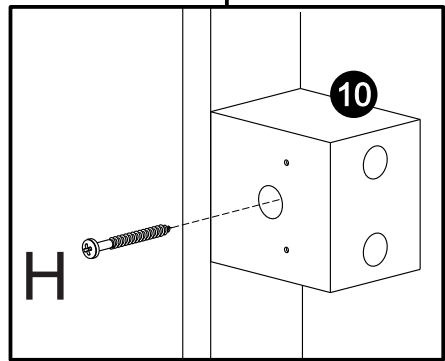
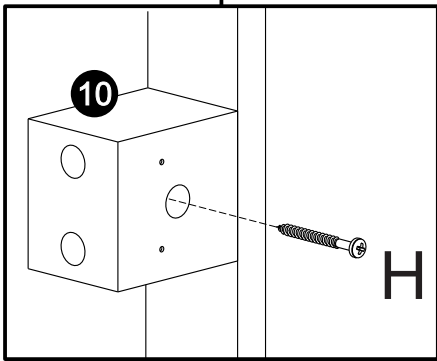
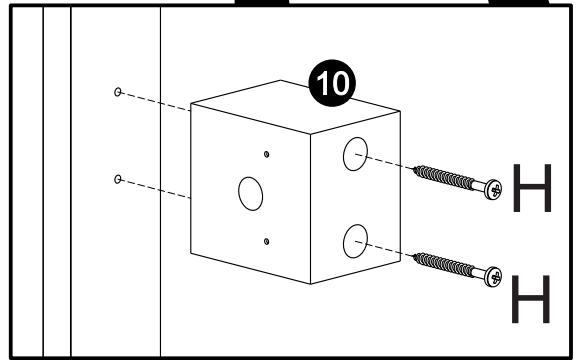
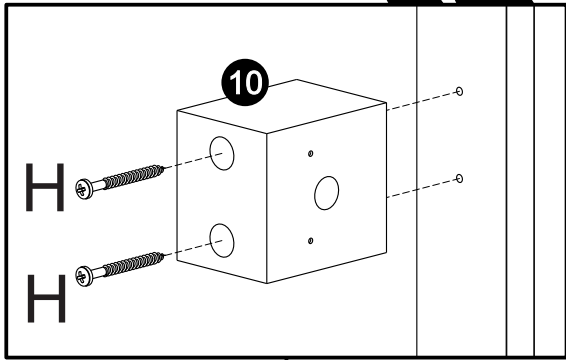
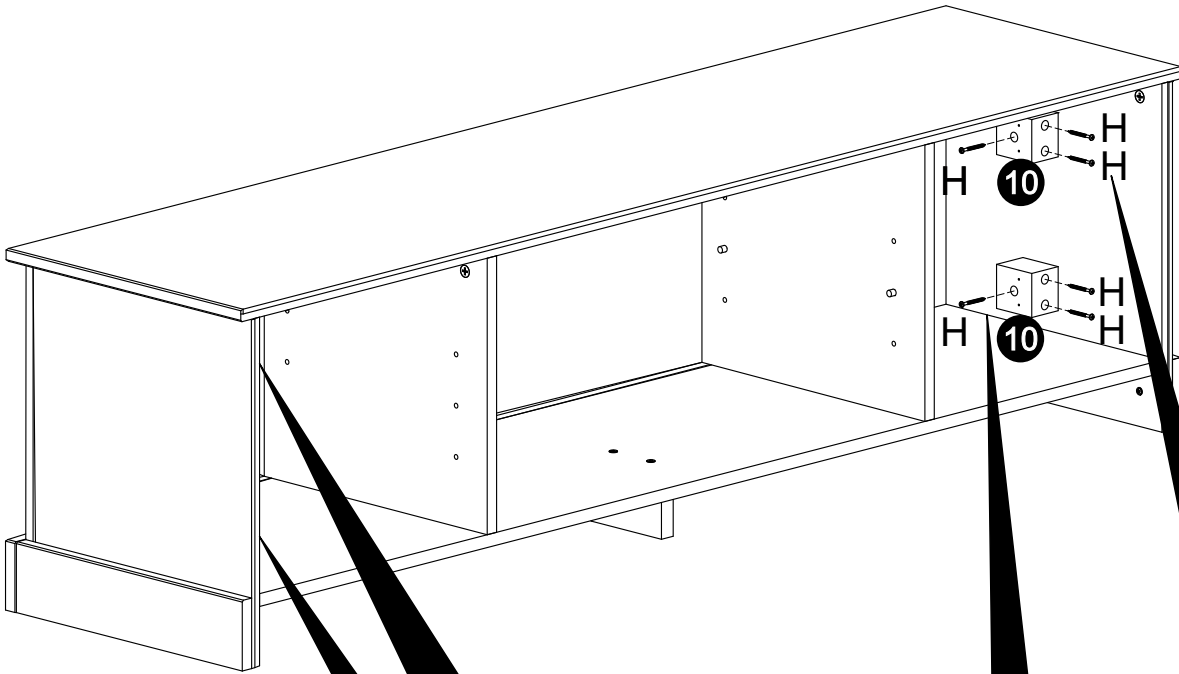
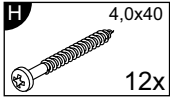


10

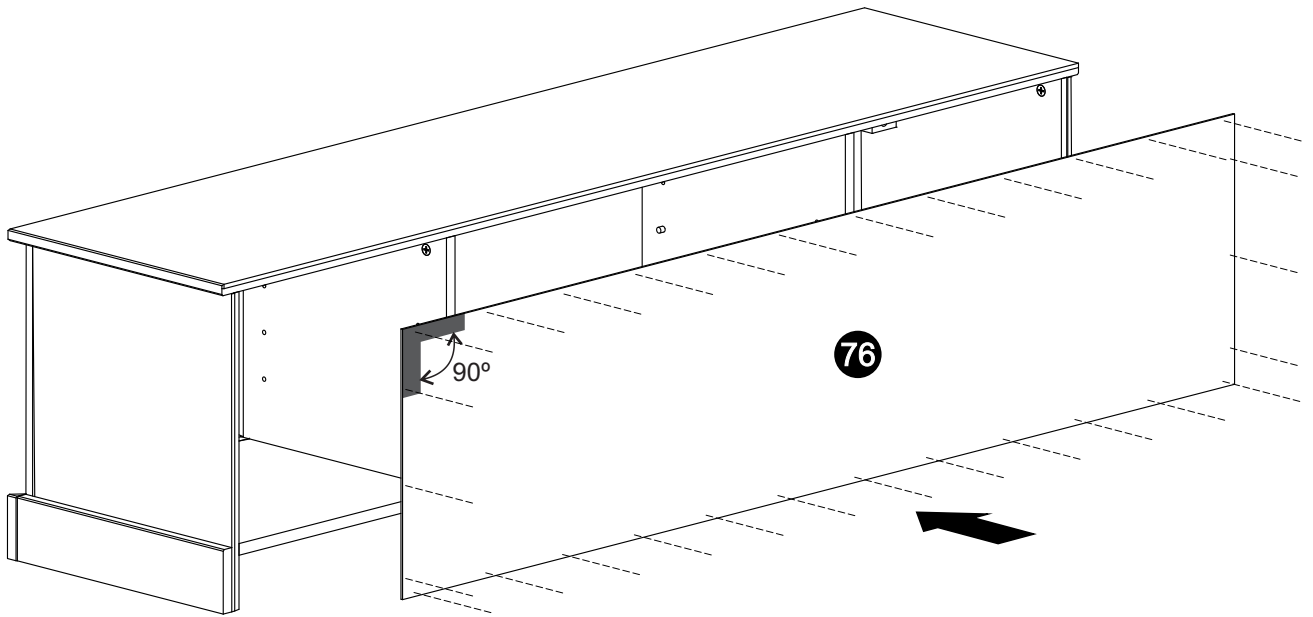
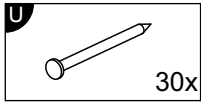




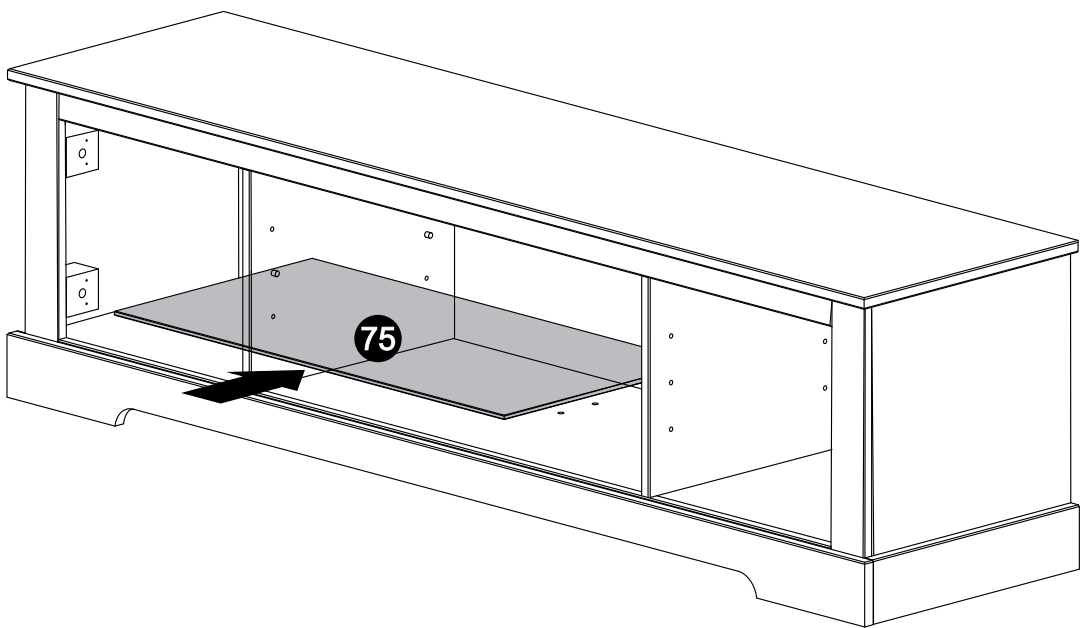
11



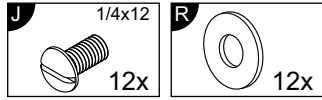
12



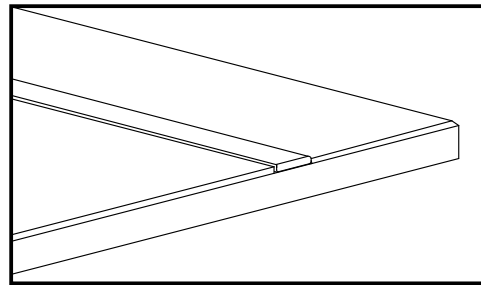
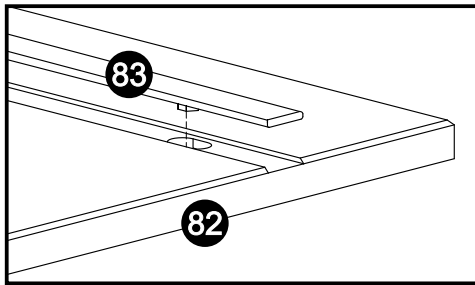
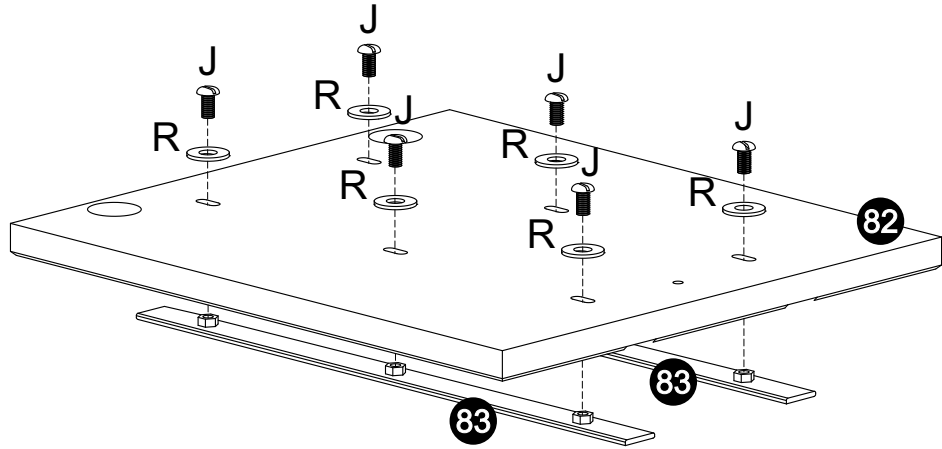
13



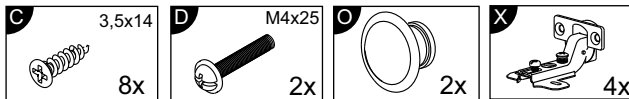
14



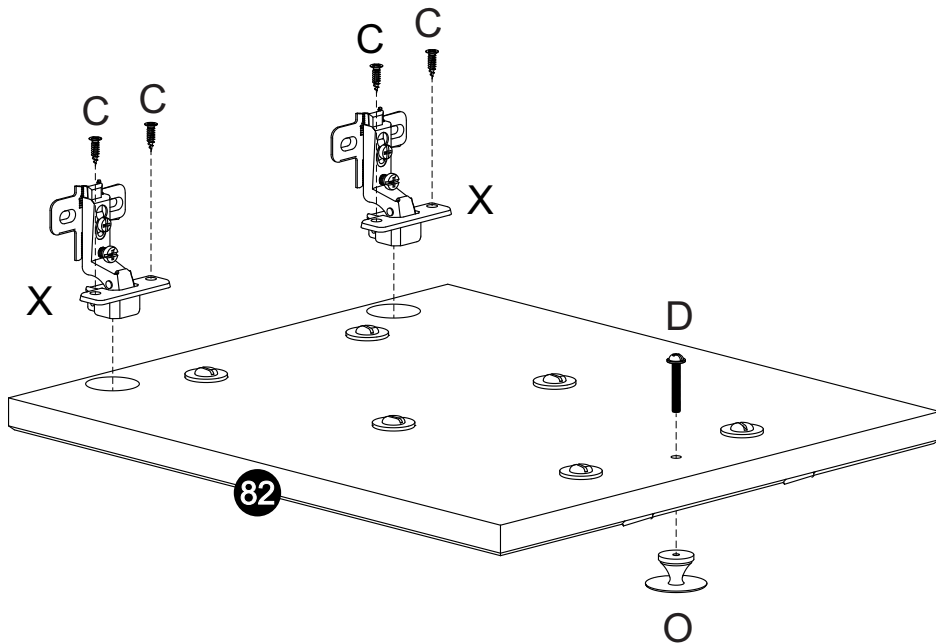
2x



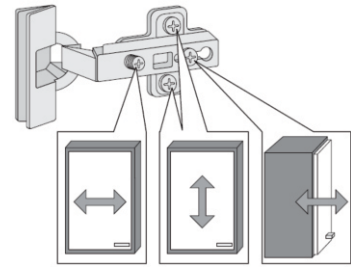
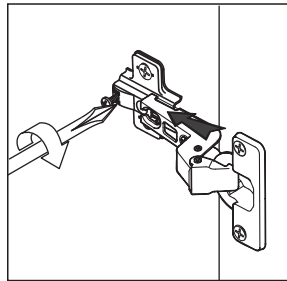
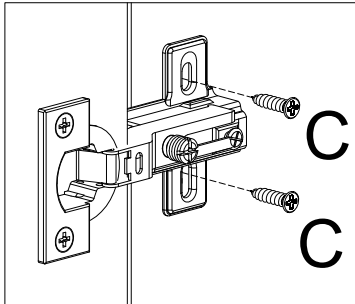
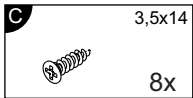
15



2x



16



Türen einstellen (Scharniere justieren)  
 Adjusting the doors (adjusting the hinges)  
 Régler les portes (ajuster les charnières)  
 Sistemare le porte (regolare le cerniere)  
 Deuren instellen (scharnieren afstellen)  
 Nastawić drzwi (wyregulować zawiasy)  
 Vyrovnajte dvířka (seříd'te závěsy)  
 Nastavenie dverí (nastavenie závesov)  
 Állítsa be az ajtókat (állítsa be a zsanérokot)  
 Reglare ușii (ajustare balamale)  
 Kapıların ayarlanması (menteşelerin seviye ayarı)  
 Регулировка Дверей (регулировка шарнира)

