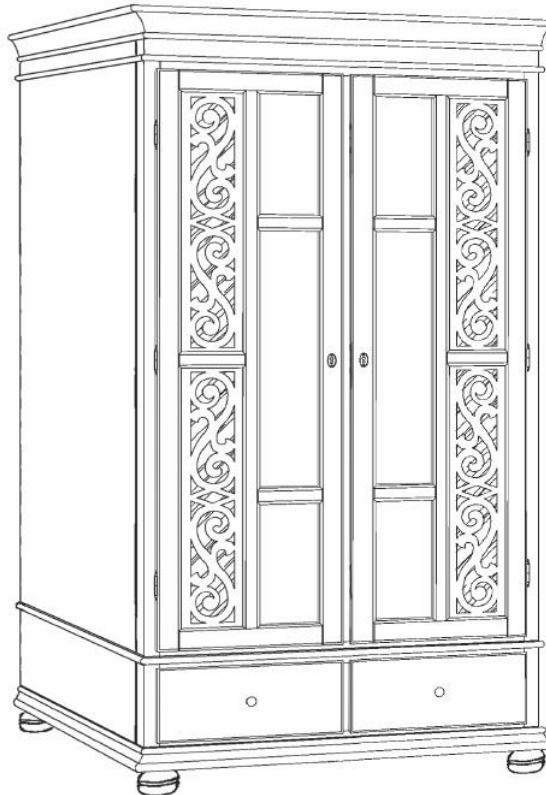
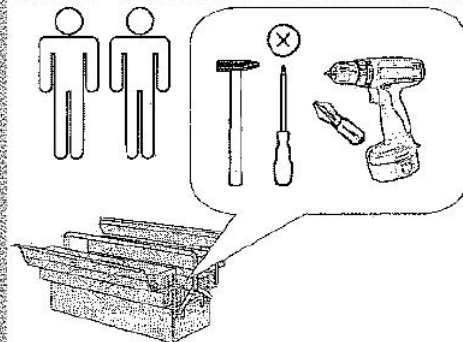


>> **SCHRANK 2TRG. ARABESK** <<
636406 / 713122



- | | | |
|--------------------------------|---------------------------------------|-----------------------------------|
| PL Instrukcja montażu | F Model d'emploi | RU Инструкция по монтажу! |
| CZ Návod k montáži | HU Szerelési útmutató | RO Instrucțiuni de montare |
| D Montageanleitung | I Istruzione di montaggio | SK Návod k montáži |
| GB Assembly instruction | NL Handleiding voor de montage | TR Montaj talimatı |

Creme

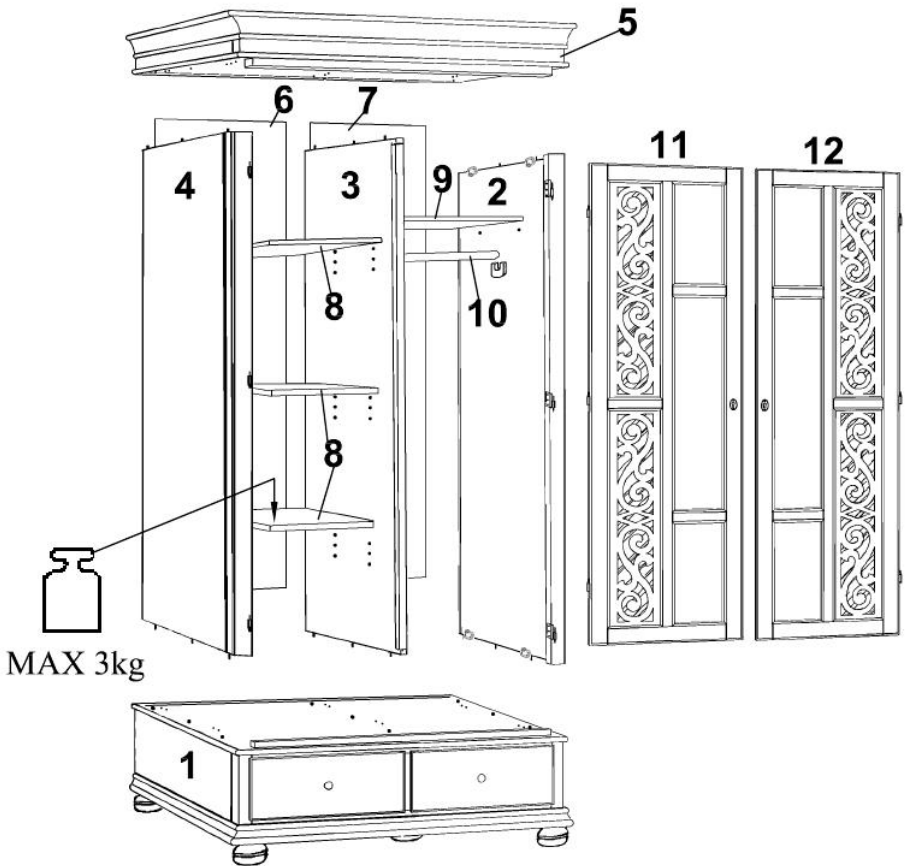


0
10
20
30
40
50
60
70
80
90
100
110
120
130
140
150
160
170
180
190
200

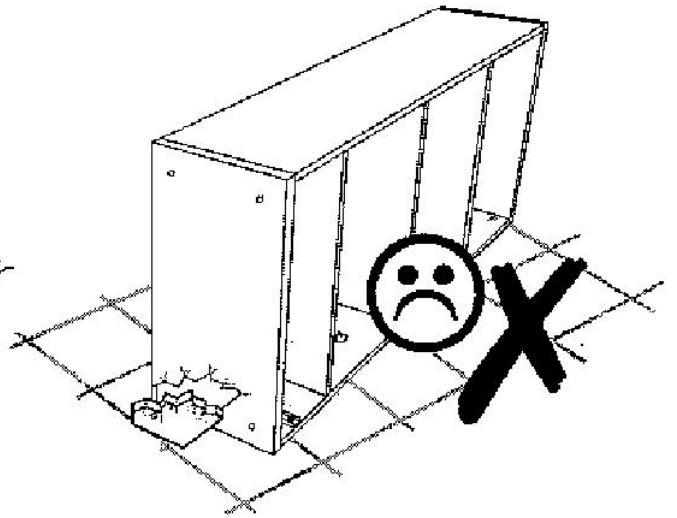
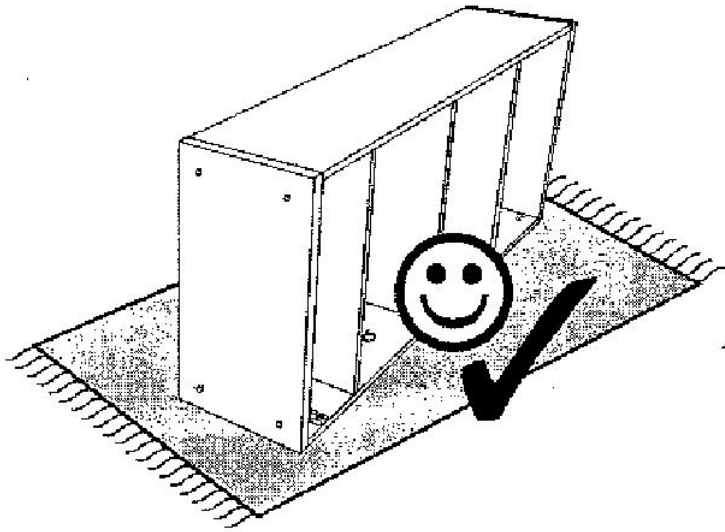
Karta serwisowa • Servisni list • Service Karte • Service card • Carte de service • Szervizkártya
 Scheda di servizio • Service kaart • Сервисная карта • Fisa service • Servisný list • Servis karti

Name • Naam • Nazwa • Isim • Название	
SCHRANK 2TRG.	
Nr. • No. • Номер	
Crème	
Tur • Туре • Тір • Тип	

Crème



A	3.5 x 18 mm x 24	B	3 x 16 mm x 16	C	x 6	D	x 6
E	x 16	F	x 2				



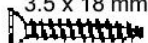
1.

II

2

I

1

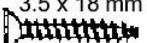
A 3.5 x 18 mm  x 4

2.

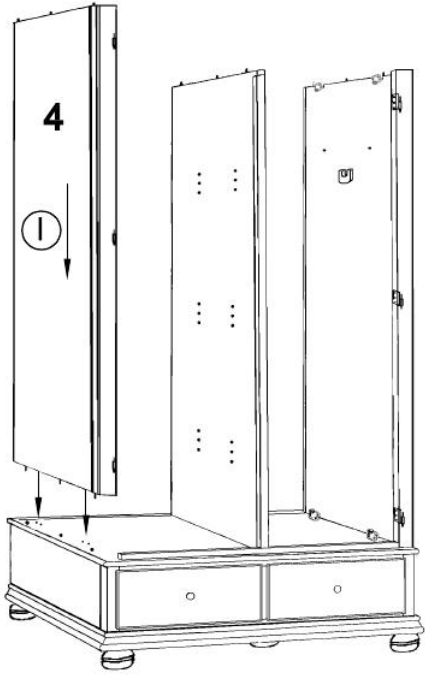
3

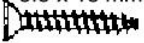
I

1

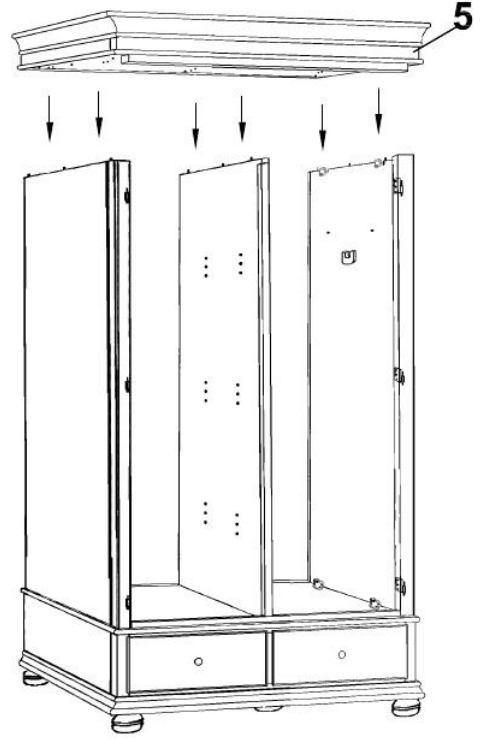
A 3.5 x 18 mm  x 4

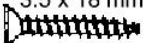
3.



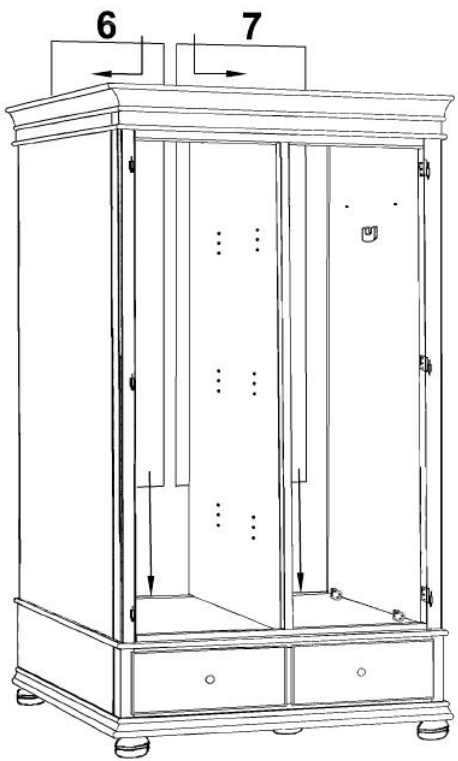
A 3.5 x 18 mm
 x 4

4.

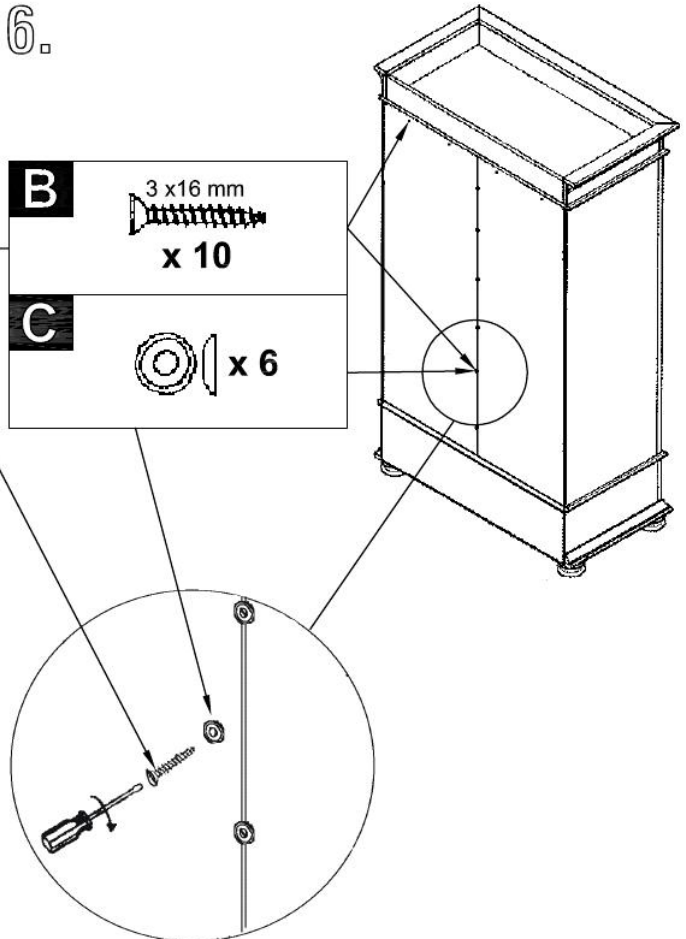


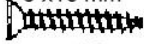
A 3.5 x 18 mm
 x 12


5.



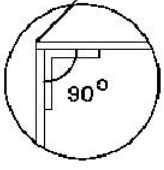
6.




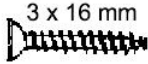
B 3 x 16 mm
 x 10

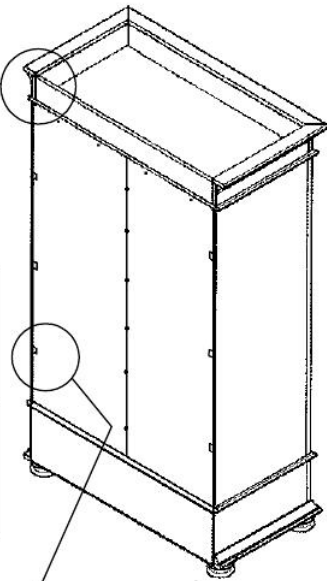
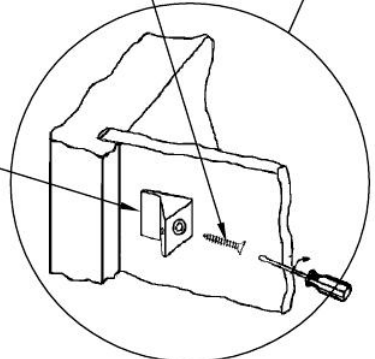
C  x 6

7.

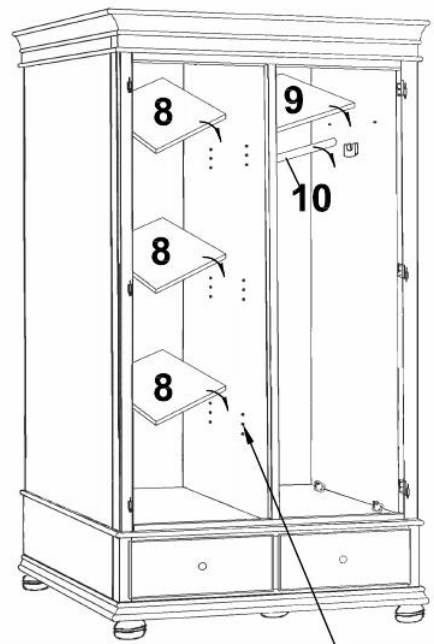


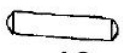
D  x 6

B  3 x 16 mm x 6

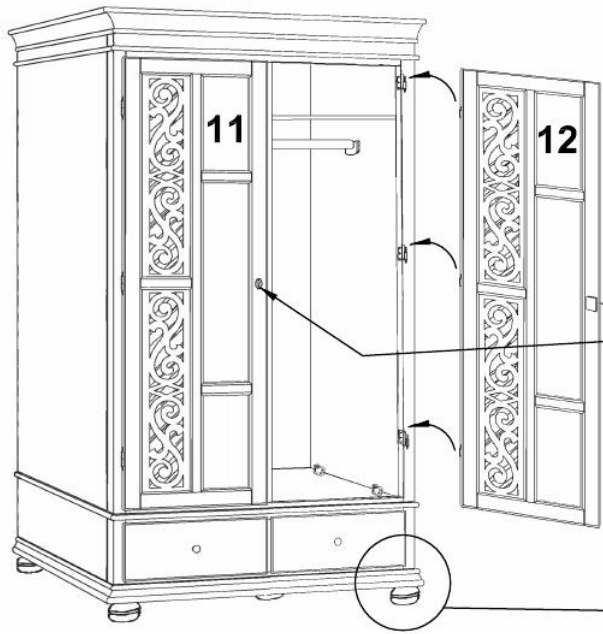



8.



E  x 16

9.



F  x 2

