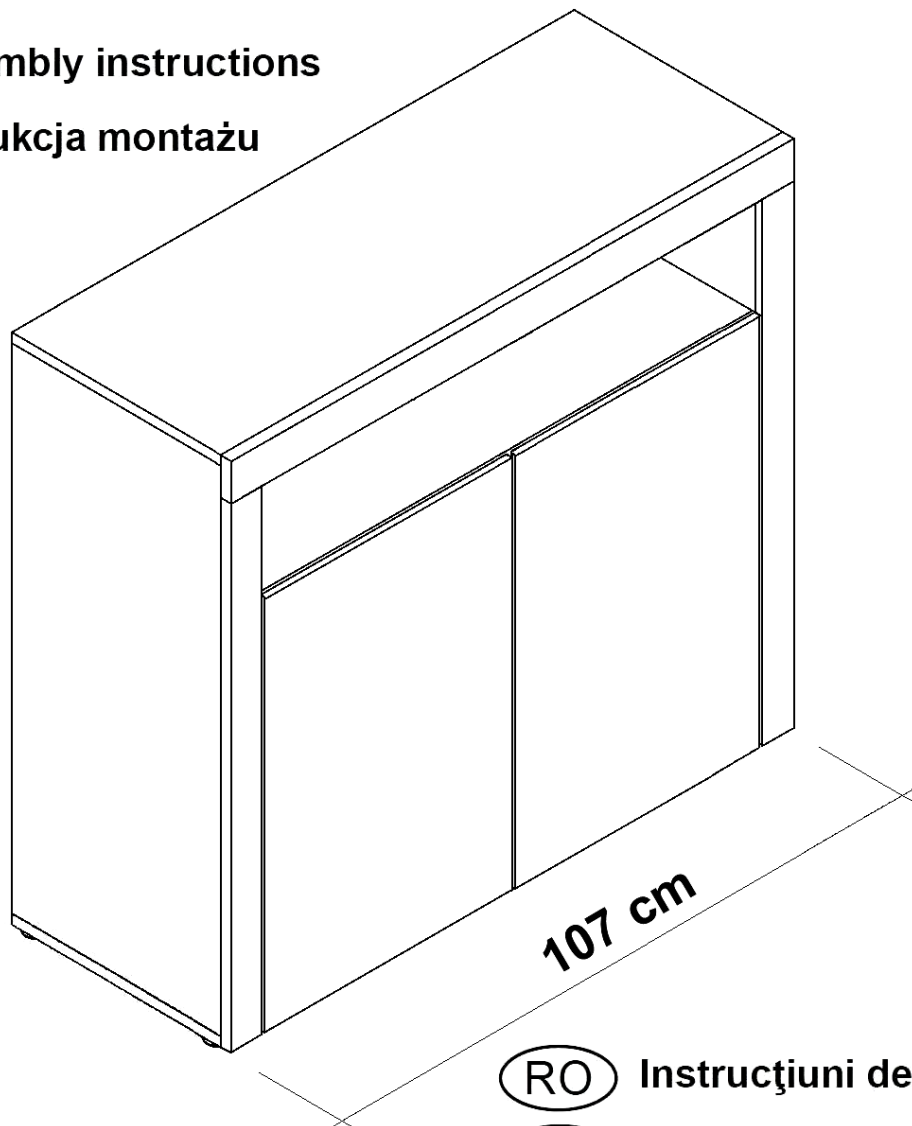


- (D) Montageanleitung
- (NL) Handleiding voor de montage
- (HU) Szerelési útmutató
- (GB) Assembly instructions
- (PL) Instrukcja montażu



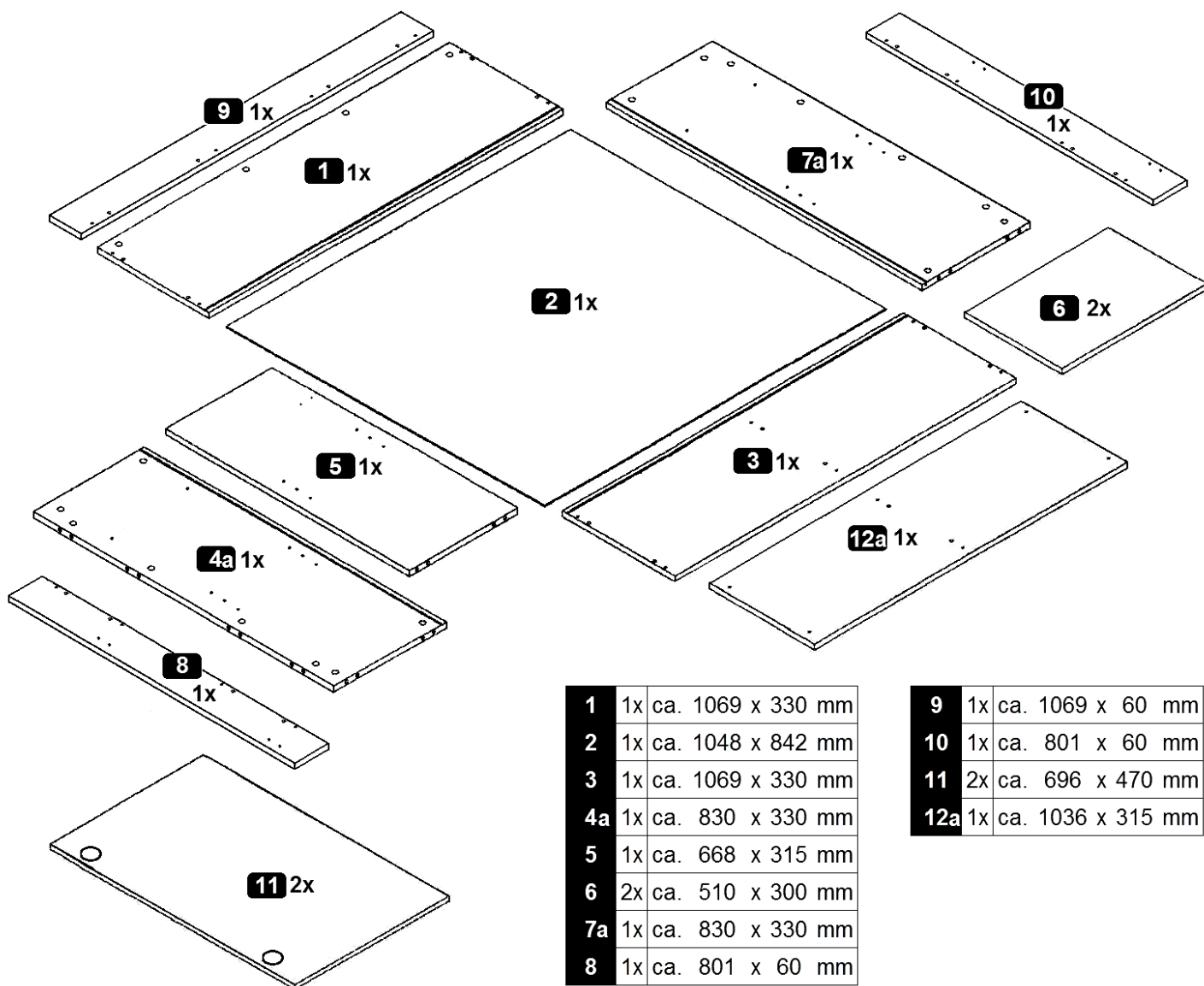
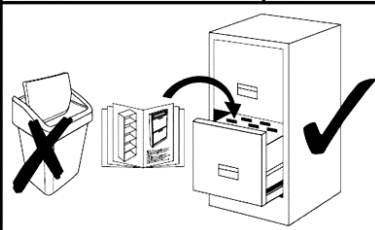
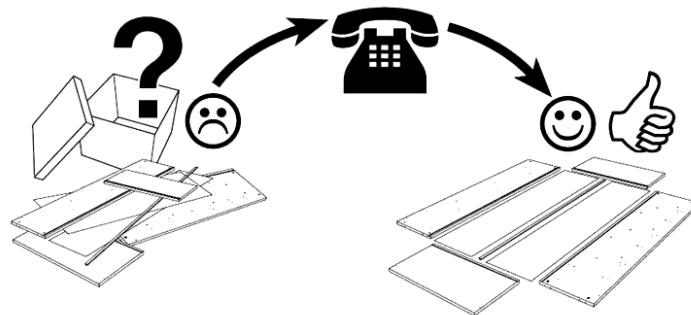
- (RO) Instrucțiuni de montaj
- (TR) Montaj talimatı
- (IT) Istruzioni di montaggio
- (SK) Návod na montáž
- (RU) Инструкция по монтажу
- (FR) Notice de montage
- (CZ) Montážní návod

Service • Assistenza • Dienstverlening • Serwis  
 Servis • Szerviz • Сервисная служба

Name • Nom • Nome • Naam •  
 Nazwa • Jméno • Názov • Név •  
 Denumire • Ísm • Название

Nr. • No. • N° • Номер • Č • Sz

Typ • Type • Tip • Típus • Tipo •  
 Тип



<b>1</b>	1x	ca. 1069 x 330 mm
<b>2</b>	1x	ca. 1048 x 842 mm
<b>3</b>	1x	ca. 1069 x 330 mm
<b>4a</b>	1x	ca. 830 x 330 mm
<b>5</b>	1x	ca. 668 x 315 mm
<b>6</b>	2x	ca. 510 x 300 mm
<b>7a</b>	1x	ca. 830 x 330 mm
<b>8</b>	1x	ca. 801 x 60 mm

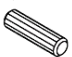


<b>9</b>	1x	ca. 1069 x 60 mm
<b>10</b>	1x	ca. 801 x 60 mm
<b>11</b>	2x	ca. 696 x 470 mm
<b>12a</b>	1x	ca. 1036 x 315 mm

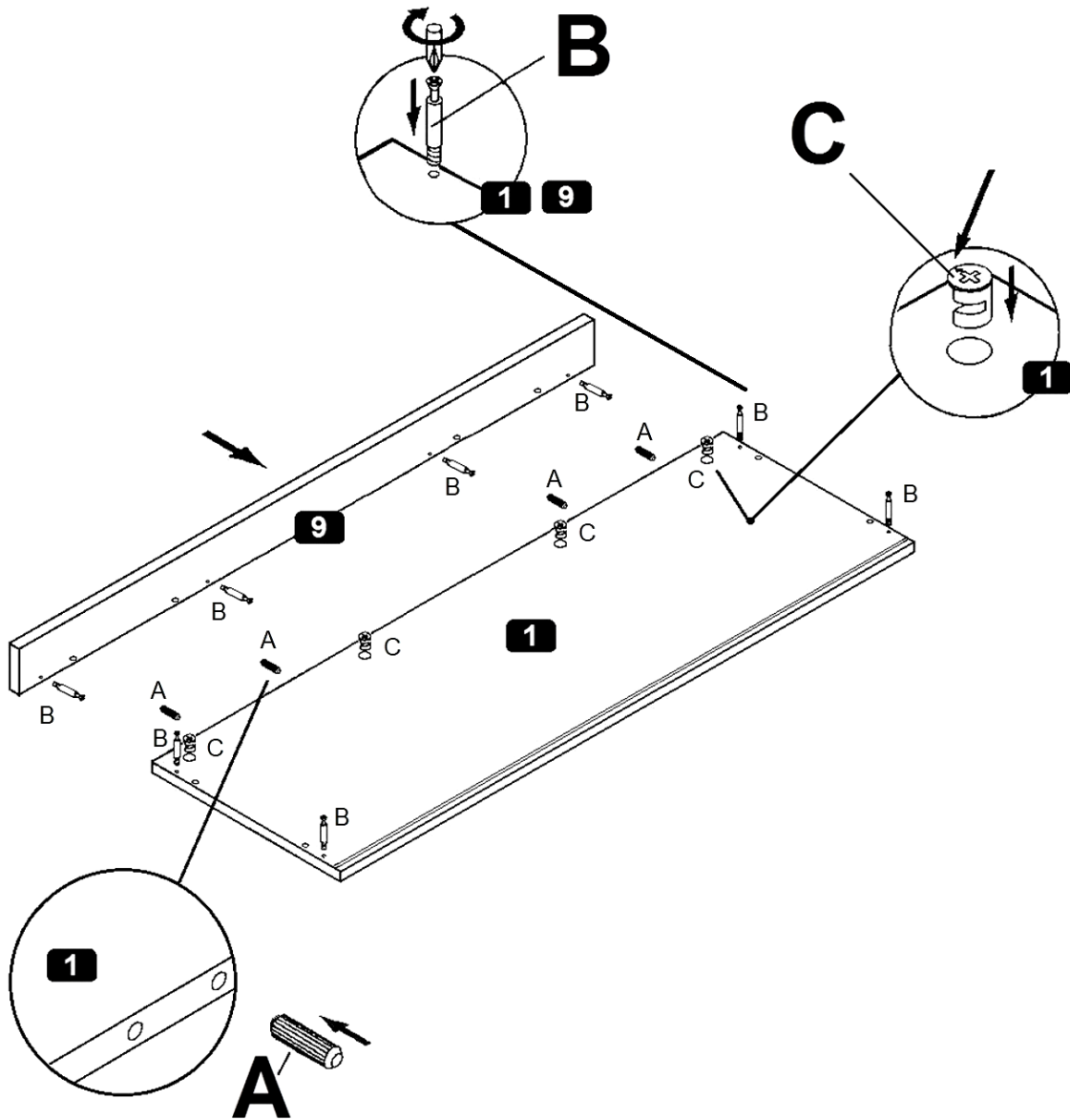
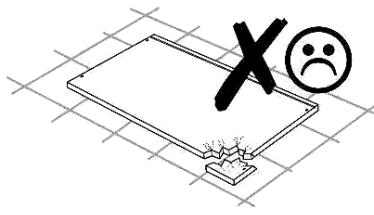
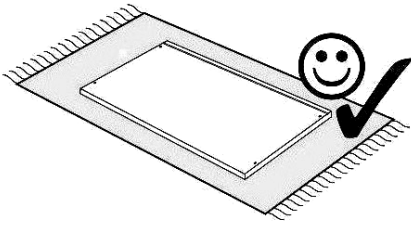
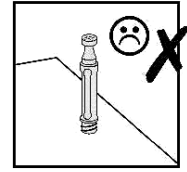
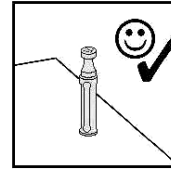
<b>A</b>	8,0 x 30 mm	<b>B</b>		24x	<b>C</b>		24x	<b>D</b>		3,5x9,5mm	<b>E</b>		5x	<b>F</b>	4,0 x 20 mm	<b>G</b>	2,7 x 20 mm	<b>H</b>		4x	<b>I</b>		8x	<b>J</b>		4x
----------	-------------	----------	--	-----	----------	--	-----	----------	--	-----------	----------	--	----	----------	-------------	----------	-------------	----------	--	----	----------	--	----	----------	--	----



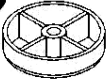


MA5

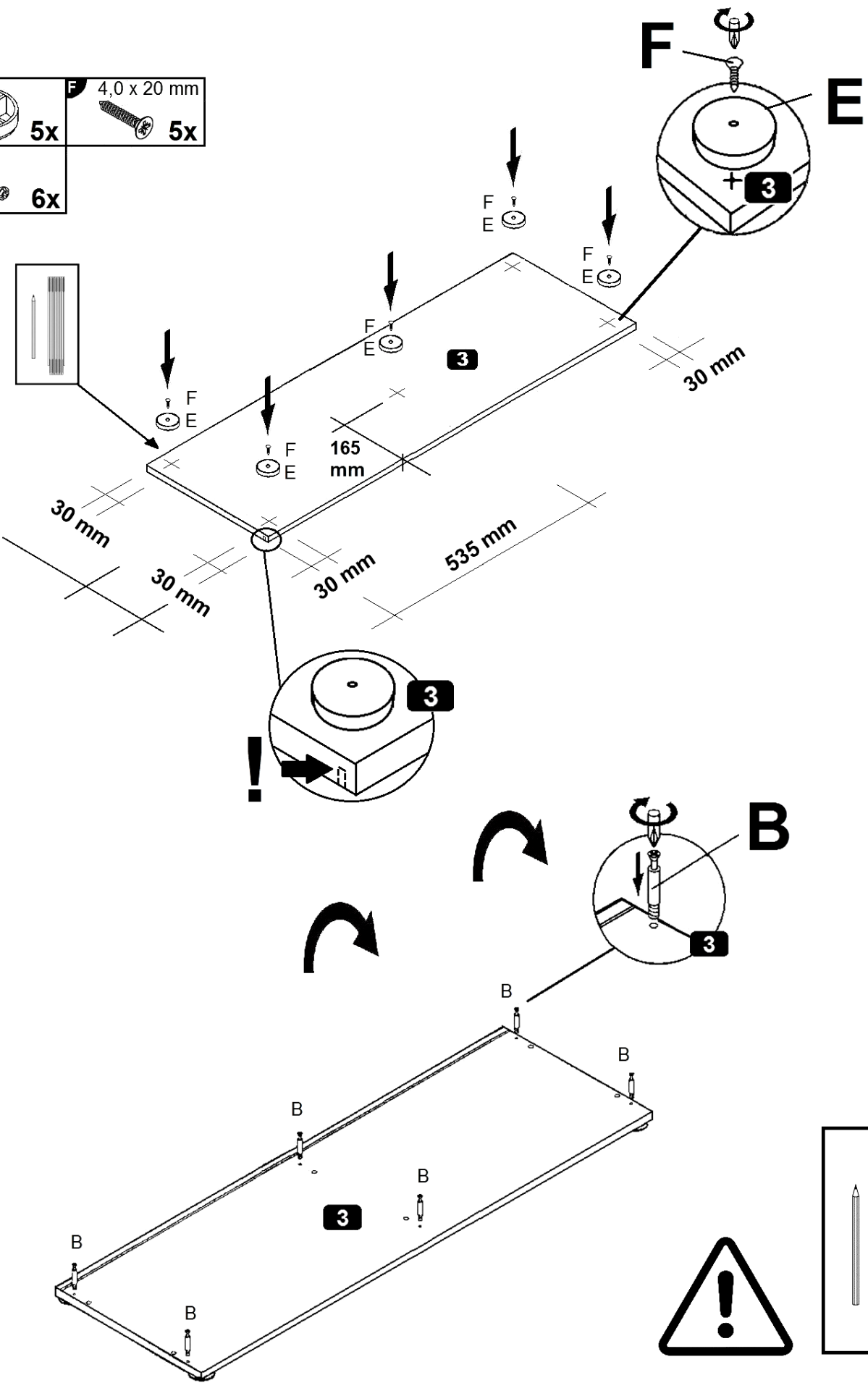
**1**

<b>A</b> 8,0 x 30 mm	<b>B</b>	<b>C</b>
 <b>4x</b>	 <b>8x</b>	 <b>4x</b>



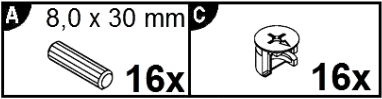
# 2

- E**  5x
- F** 4,0 x 20 mm  5x
- B**  6x

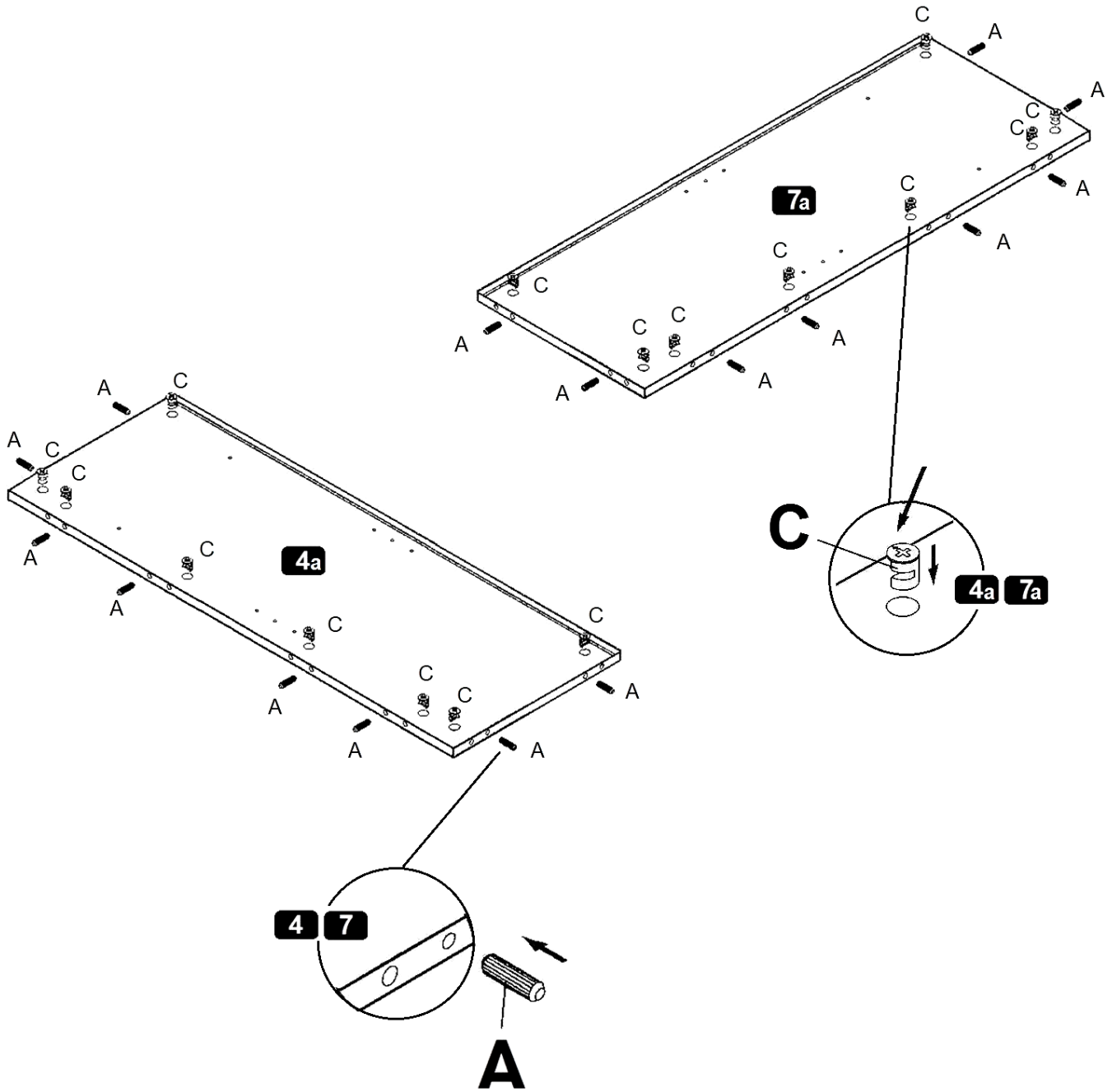
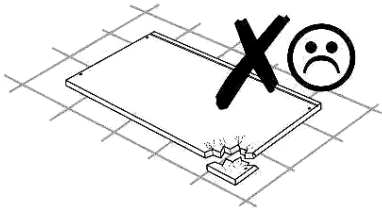
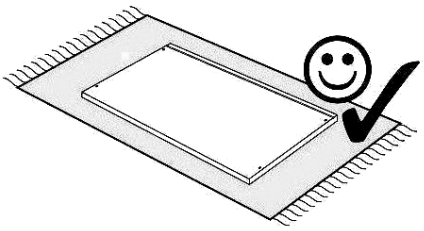
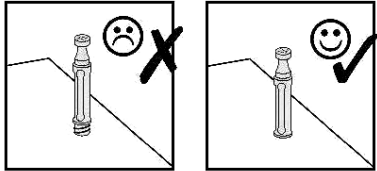


# 3

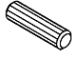



**A** 8,0 x 30 mm **C**

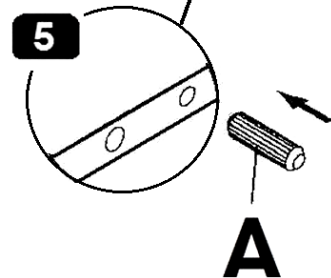
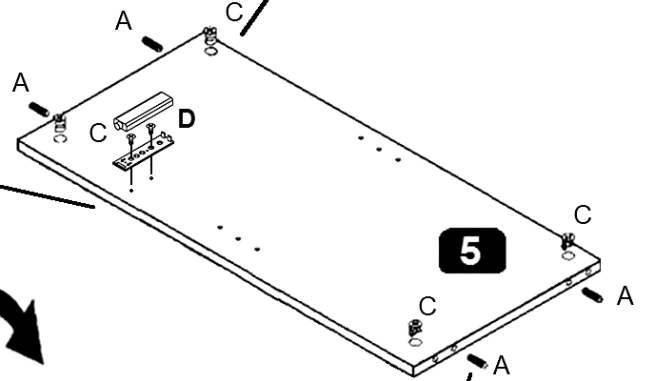
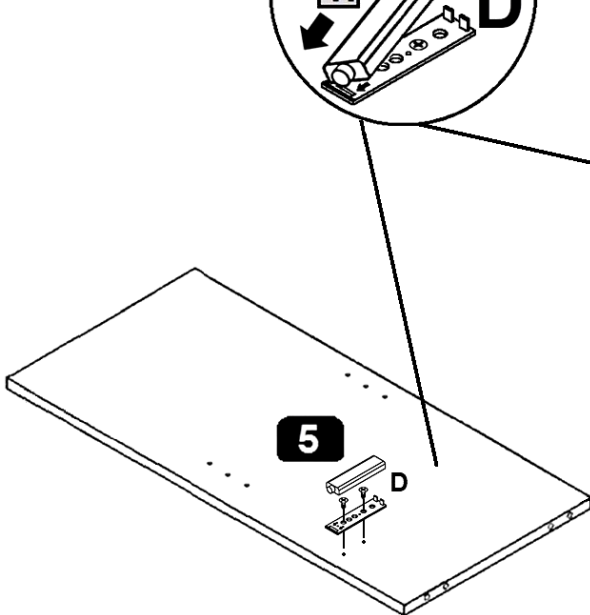
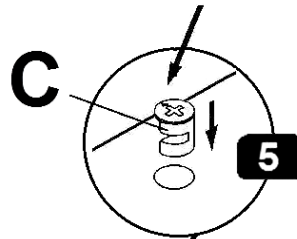
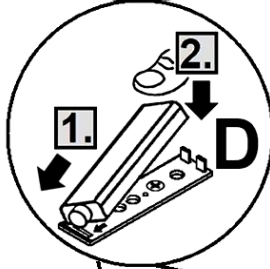
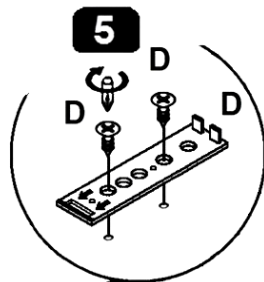
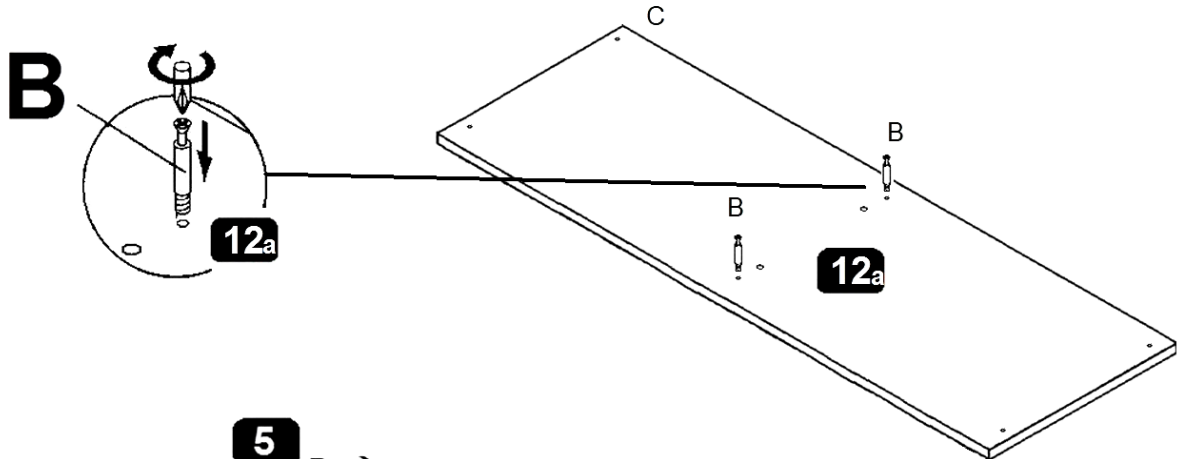
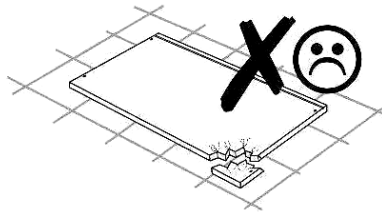
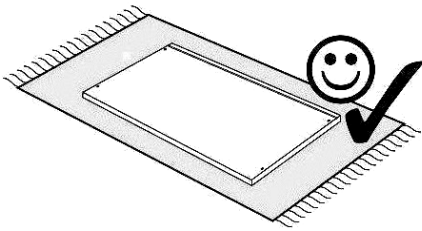
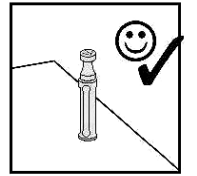
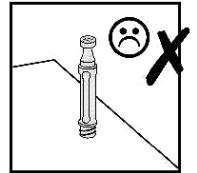


16x 16x

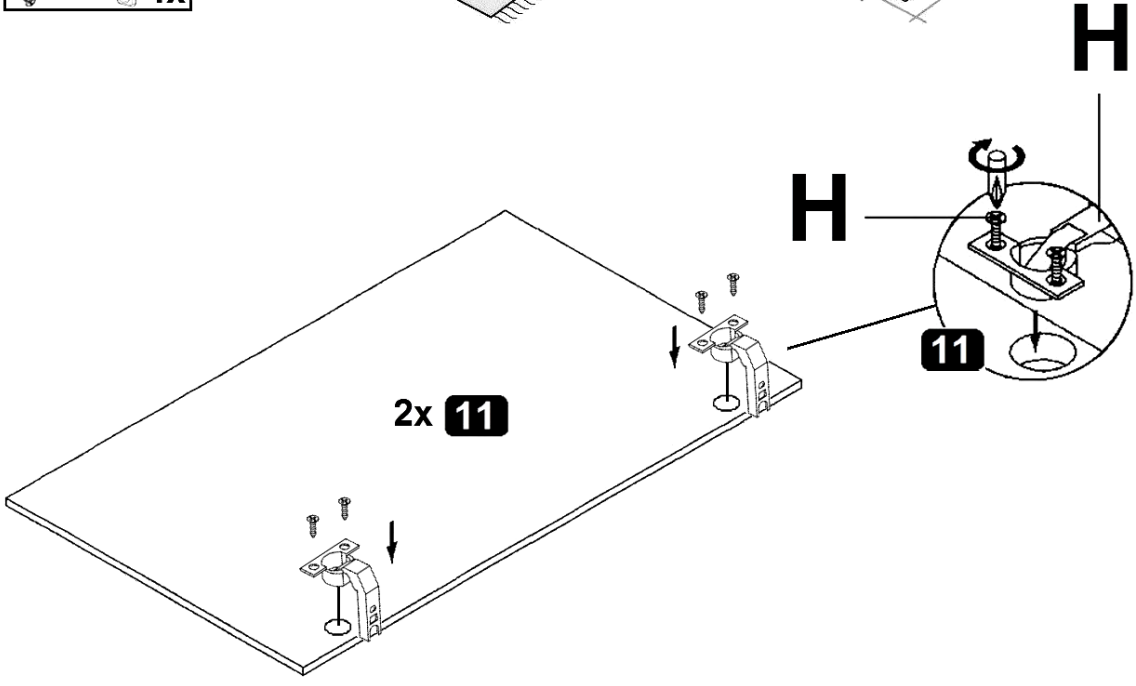
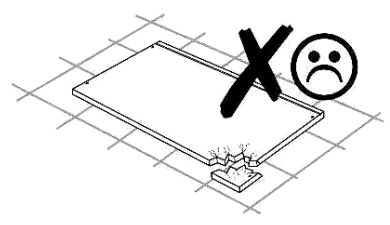
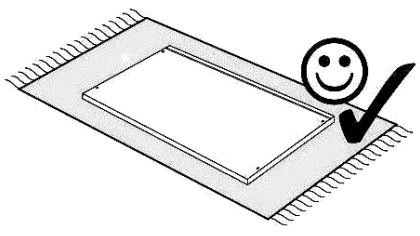
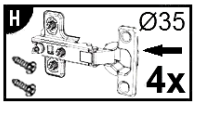


# 4

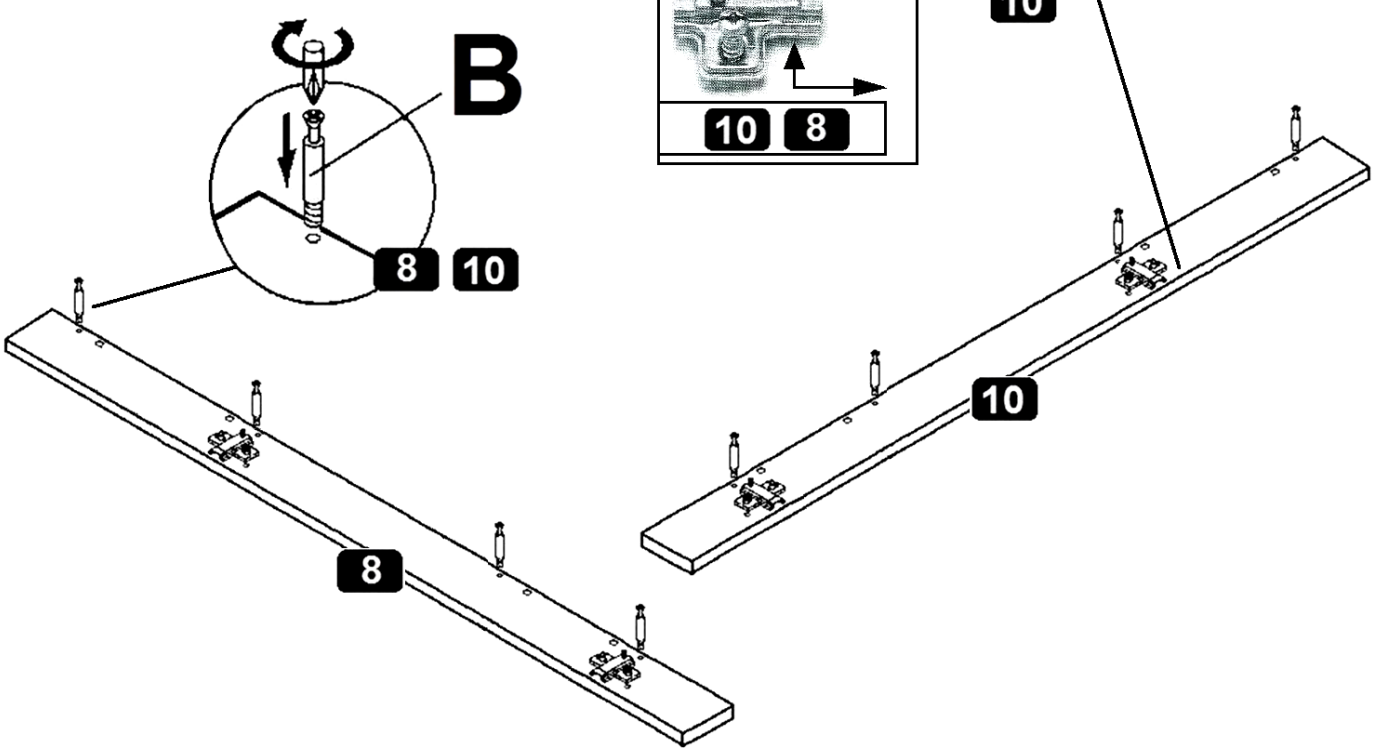
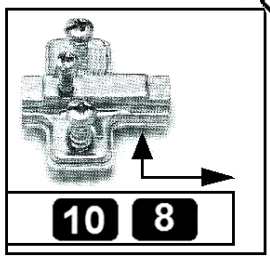
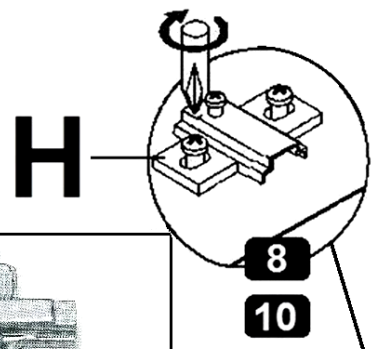
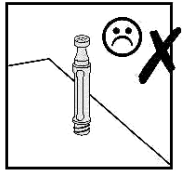
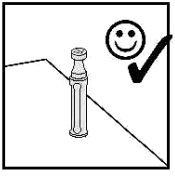
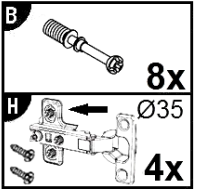
<b>A</b> 8,0 x 30 mm  4x	<b>B</b>  2x	<b>C</b>  4x	<b>D</b> 3,5x9,5mm  2x
--	--	--	--



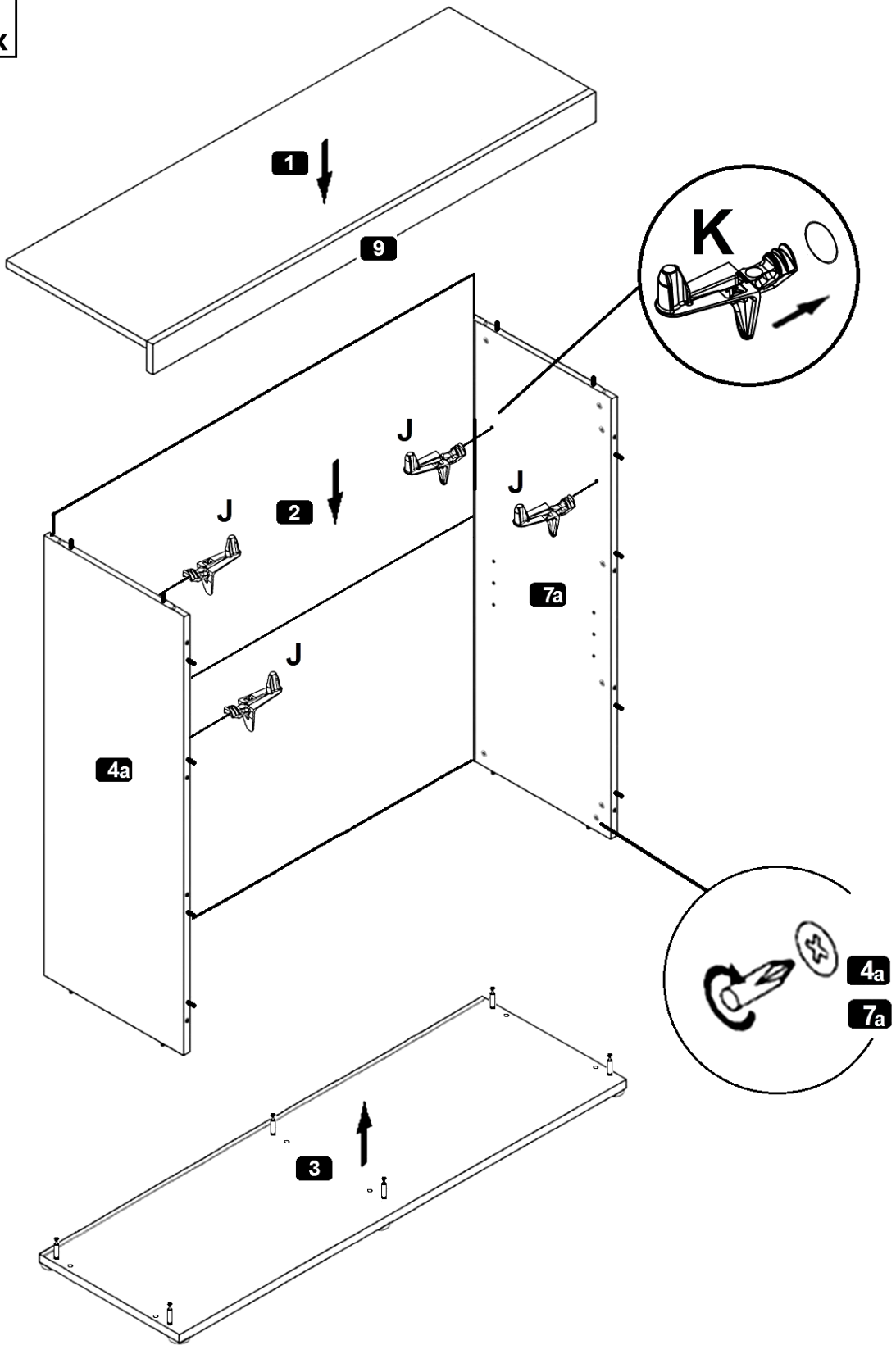
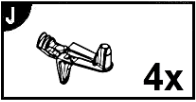
**5**



**6**

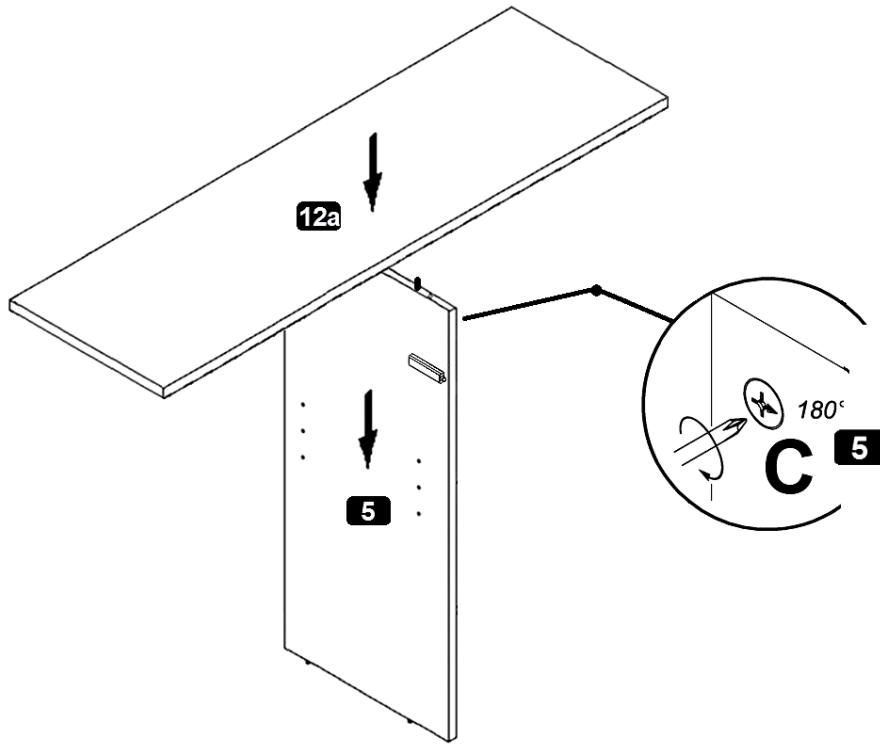


**7**

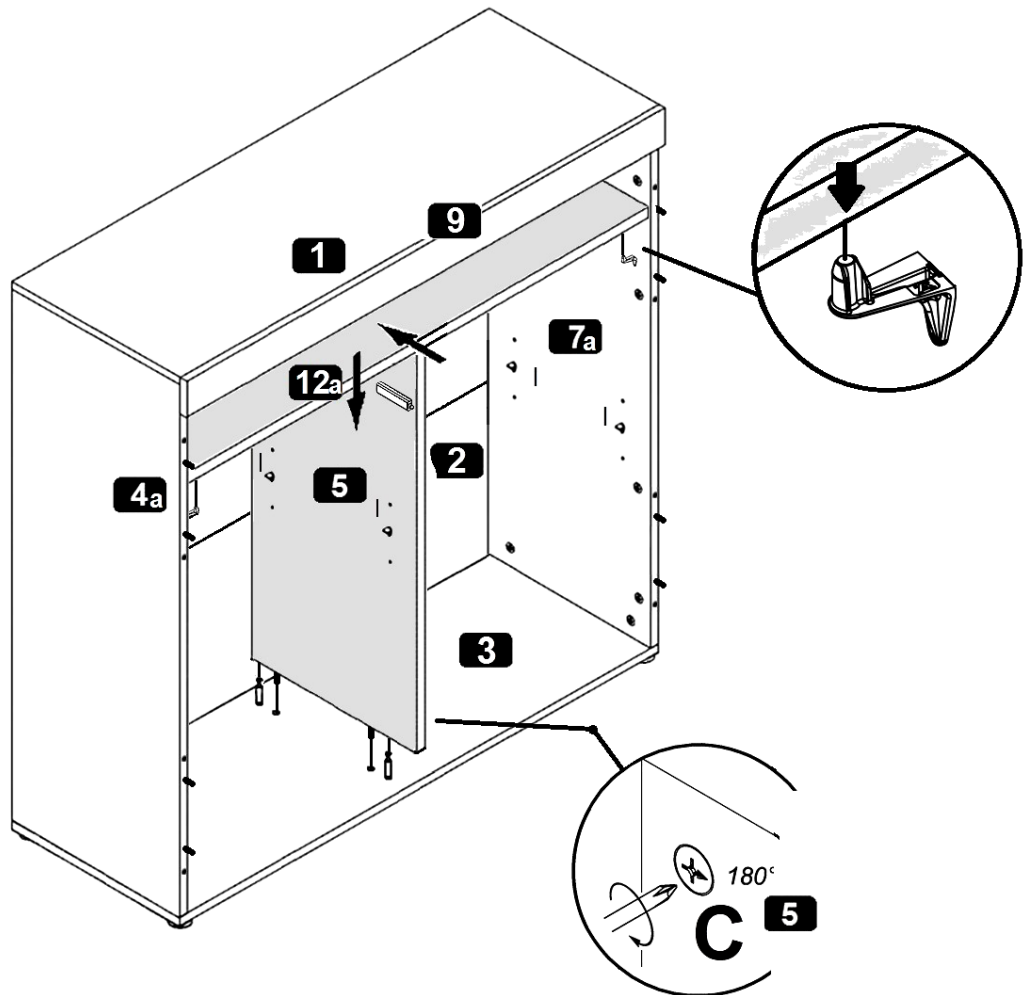





**8**

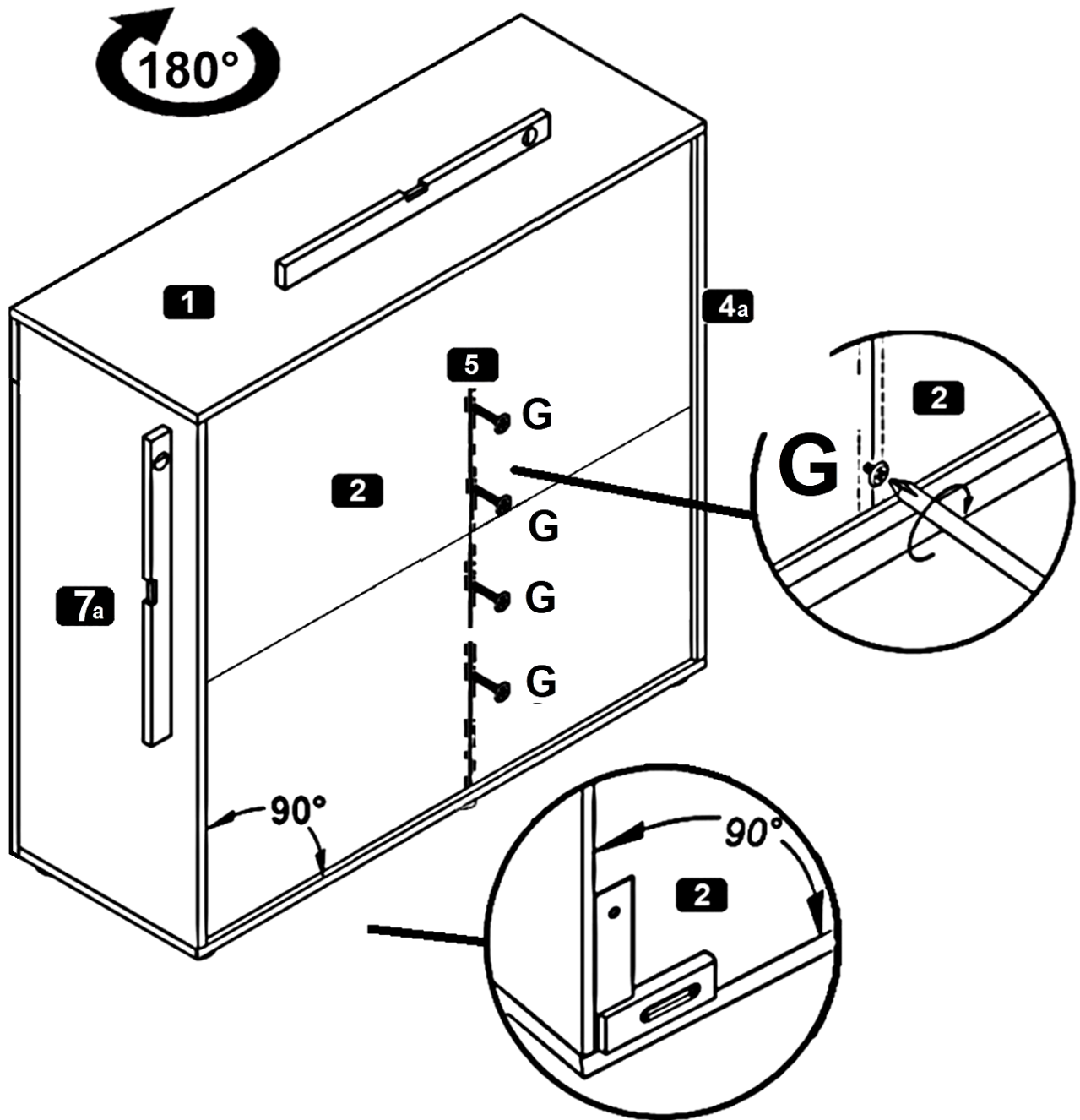


**9**

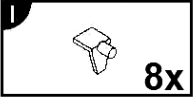


# 10

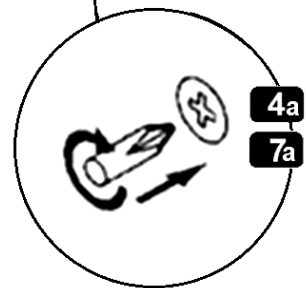
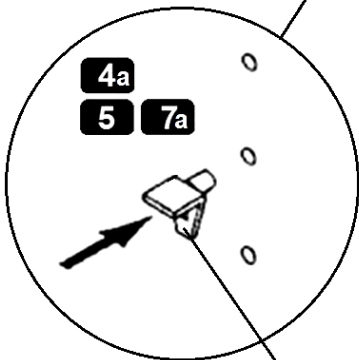
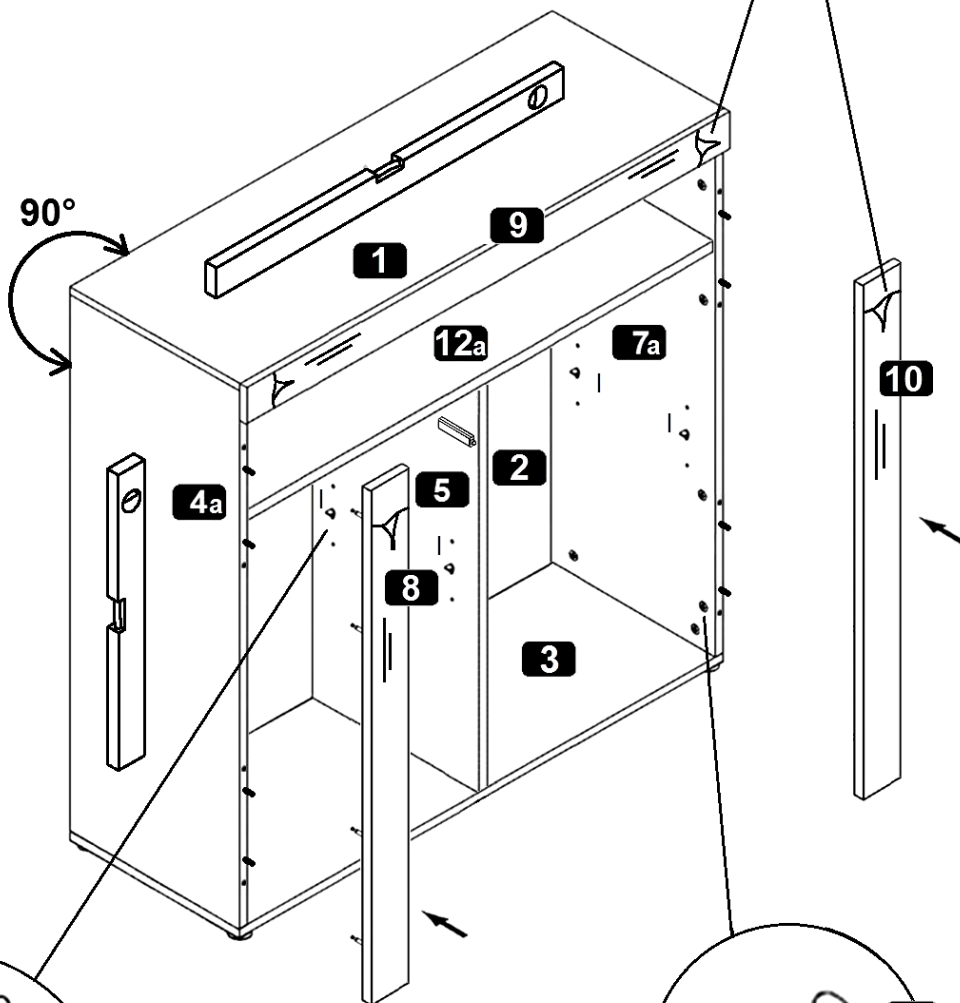
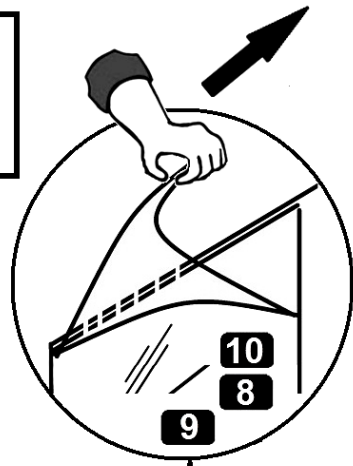
**G** 2,7 x 20 mm  
 **4x**

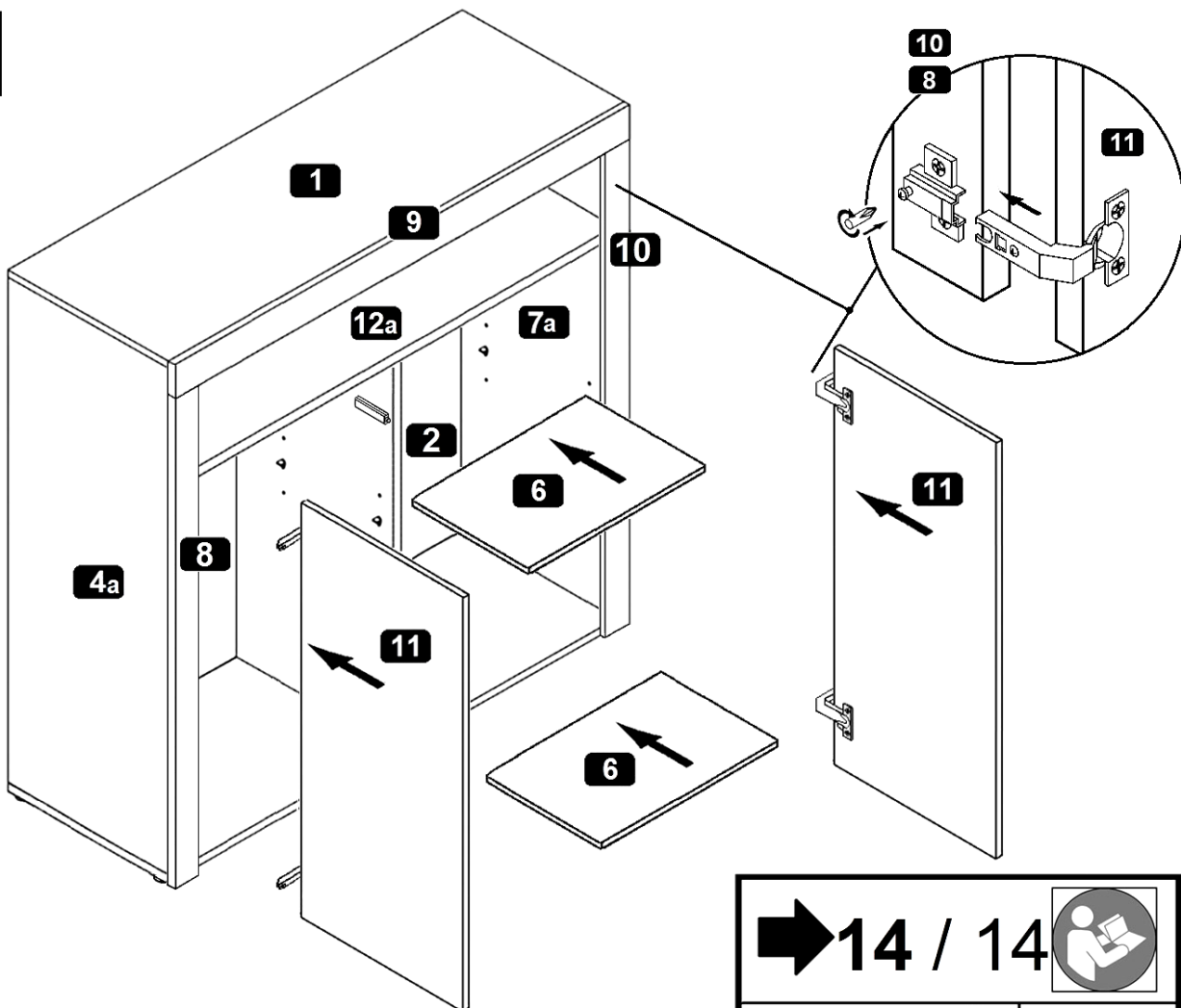



**11**

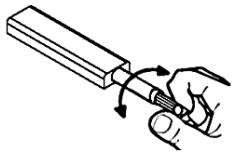



**1.!**





**➔ 13 / 14** 


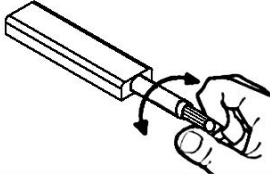




- (D) Push-To-Open einstellen
- (GB) Adjusting the Push-To-Open
- (FR) Régler les Push-To-Open
- (IT) Sistemare Push-To-Open
- (NL) Push-To-Open instellen
- (PL) Nastawić Push-To-Open
- (CZ) Vyrovnajte Push-To-Open
- (RO) Nastavenie Push-To-Open
- (HU) Állítsa be az Push-To-Open
- (SK) Reglare Push-To-Open
- (TR) Push-To-Open ayarlanması
- (RU) Регулировка Push-To-Open

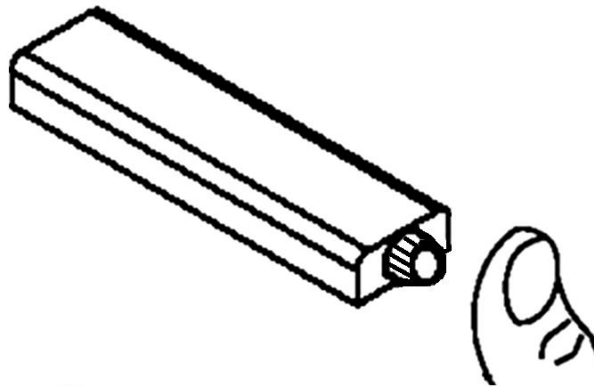
**➔ 14 / 14** 



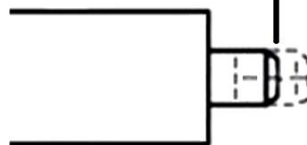
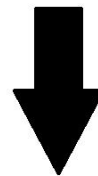
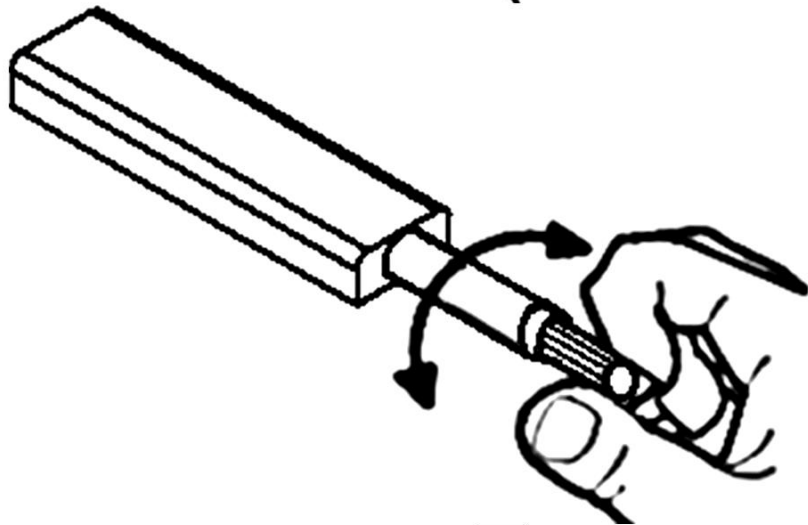

- (D) Türen einstellen  
(Scharniere justieren)
- (GB) Adjusting the doors  
(adjusting the hinges)
- (FR) Régler les portes  
(ajuster les charnières)
- (IT) Sistemare le porte  
(regolare le cerniere)
- (NL) Deuren instellen  
(scharnieren afstellen)
- (PL) Nastawić drzwi  
(wyregulować zawiasy)
- (CZ) Vyrovnajte dvířka  
(seřid'te závěsy)
- (RO) Nastavenie dverí  
(nastavenie závesov)
- (HU) Állítsa be az ajtókat  
(állítsa be a zsanérokat)
- (SK) Reglare uši  
(ajustare balamale)
- (TR) Kapıların ayarlanması  
(menteşelerin seviye ayarı)
- (RU) Регулировка дверей  
(регулировка шарнира)

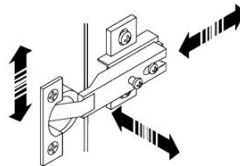
		
<b>(D)</b> Push-To-Open einstellen	<b>(CZ)</b> Vyrovnajte Push-To-Open	<b>(RO)</b> Nastavenie Push-To-Open
<b>(GB)</b> Adjusting the Push-To-Open	<b>(HU)</b> Állítsa be az Push-To-Open	<b>(SK)</b> Reglare Push-To-Open
<b>(FR)</b> Régler les Push-To-Open	<b>(TR)</b> Push-To-Open ayarlanması	<b>(RU)</b> Регулировка Push-To-Open
<b>(IT)</b> Sistemare Push-To-Open		
<b>(NL)</b> Push-To-Open instellen		
<b>(PL)</b> Nastawić Push-To-Open		

**1.**



**2.**





**(D)** Türen einstellen  
(Scharniere justieren)

**(GB)** Adjusting the doors  
(adjusting the hinges)

**(FR)** Régler les portes  
(ajuster les charnières)

**(IT)** Sistemare le porte  
(regolare le cerniere)

**(NL)** Deuren instellen  
(scharnieren afstellen)

**(PL)** Nastawić drzwi  
(wyregulować zawiasy)

**(CZ)** Vyrovnajte dvířka  
(seřid'ťe závěsy)

**(RO)** Nastavenie dverí  
(nastavenie závesov)

**(HU)** Állítsa be az ajtókat  
(állítsa be a zsanérokat)

**(SK)** Reglare uši  
(ajustare balamale)

**(TR)** Kapıların ayarlanması  
(menteşelerin seviye ayarı)

**(RU)** Регулировка дверей  
(регулировка шарнира)

