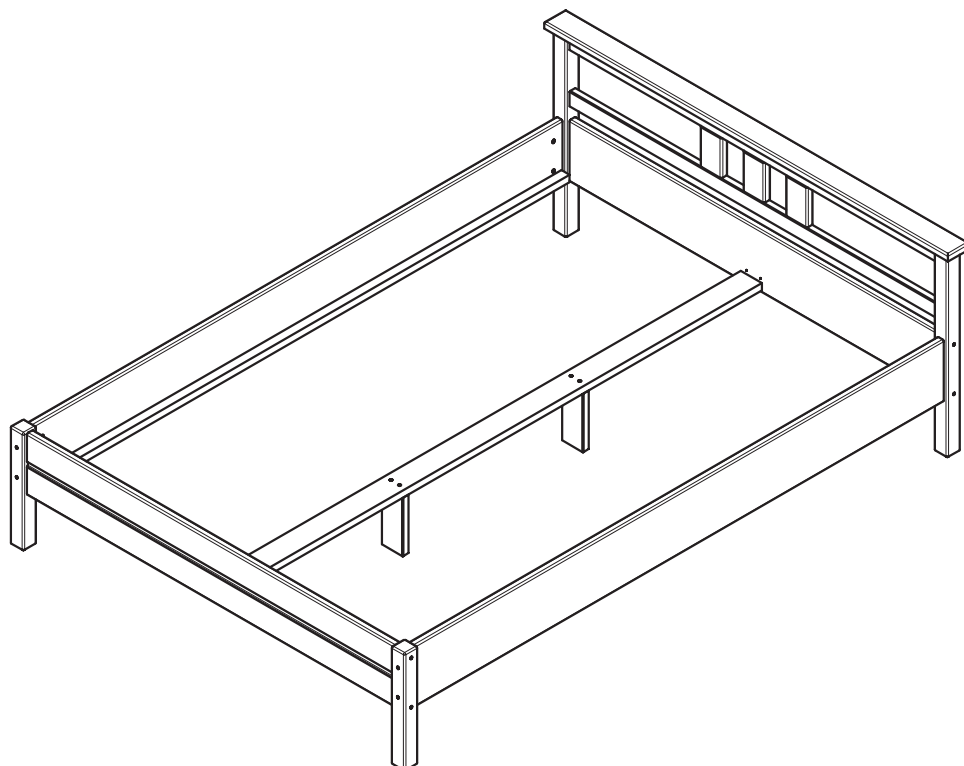
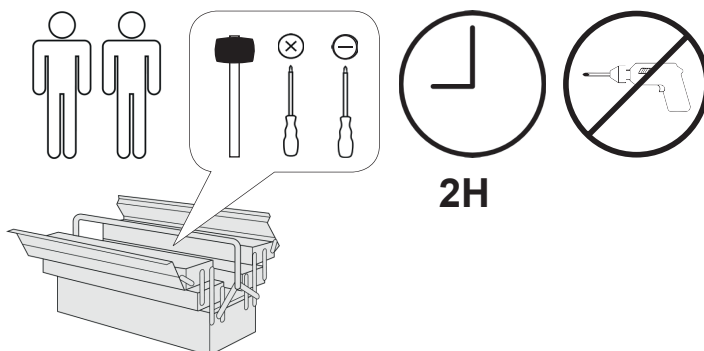


Merci 140



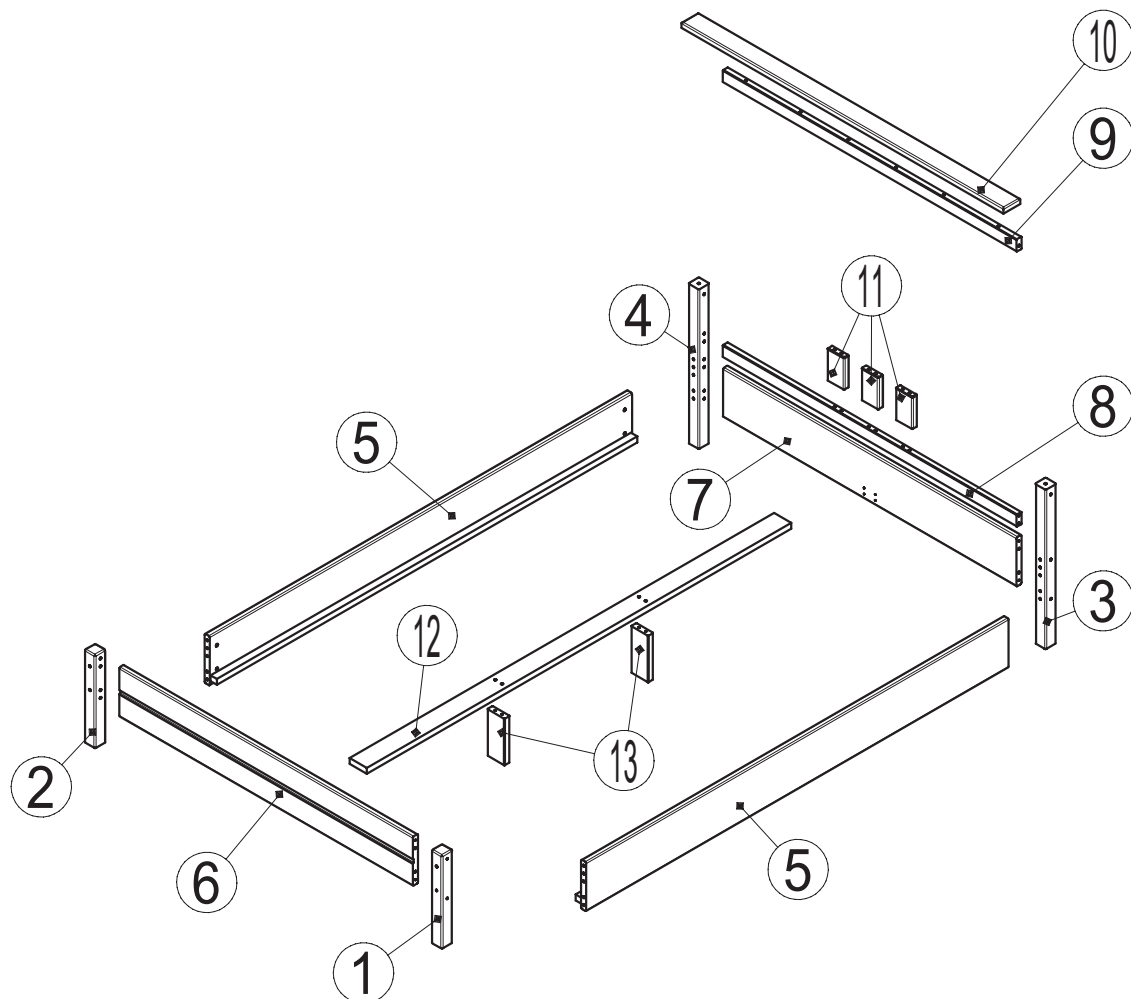
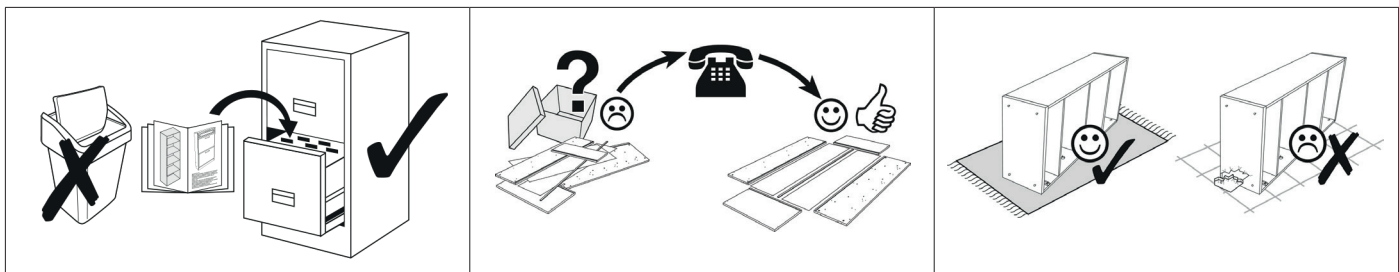
- | | |
|------------------------------------|--------------------------------------|
| D Gebrauchsanweisung | GB Instructions for use |
| NL Gebruiksrichtlijnen | FR Instructions d'utilisation |
| IT Istruzioni per l'uso | PL Instrukcja obsługi |
| CZ Pokyny k použití | ES Instrucciones de empleo |
| HU Használati útmutató | RO Instrucțiuni de folosire |
| PT Instruções de utilização | RU Инструкция по монтажу |
| SK Pokyny k použitiu | TR Kullanım talimatları |

MERCI 140



TICAA
KINDERMÖBEL

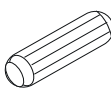
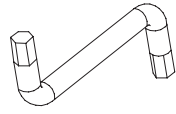
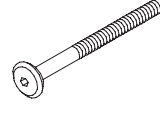
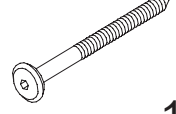

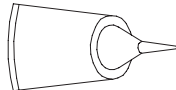
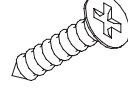
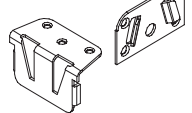
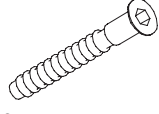
MVH GmbH & Co. KG
August-Thyssen-Str.8-10
32278 Kirch Lengern
Tel.: +49(0) 5223 - 65335 0
Mail: info@ticaa.de



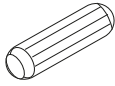
No.	L	B	Pcs.	Colli
1	380	50	1x	1
2	380	50	1x	1
3	650	50	1x	1
4	650	50	1x	1
5	1980	200	2x	1
6	1376	200	1x	1

No.	L	B	Pcs.	Colli
7	1376	200	1x	1
8	1376	50	1x	1
9	1376	50	1x	1
10	1510	80	1x	1
11	132	80	3x	1
12	1990	80	1x	1

No.	L	B	Pcs.	Colli
13	191	80	1x	1

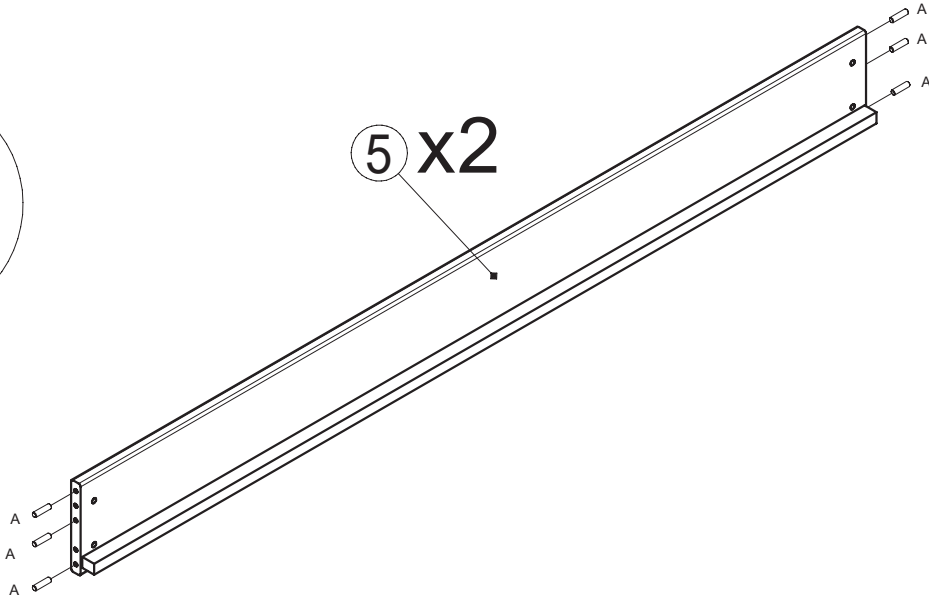
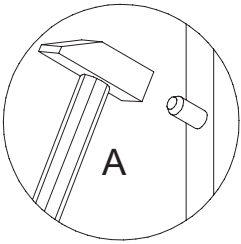
A  Ø 8x35 mm 44x	G  SW4 1x	L  M6x100 mm 8x	AF  6,3x105 mm 10x
D  M6x10 mm 8x	AO  1x	AH  Ø 3,5x15 mm 14x	AI  2x
P  Ø 7x50 mm 4x			

1

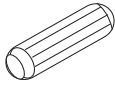
A

Ø 8x35 mm

12x

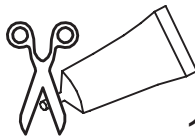


2

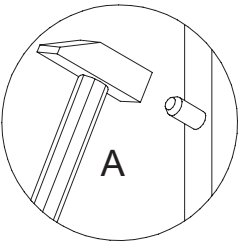
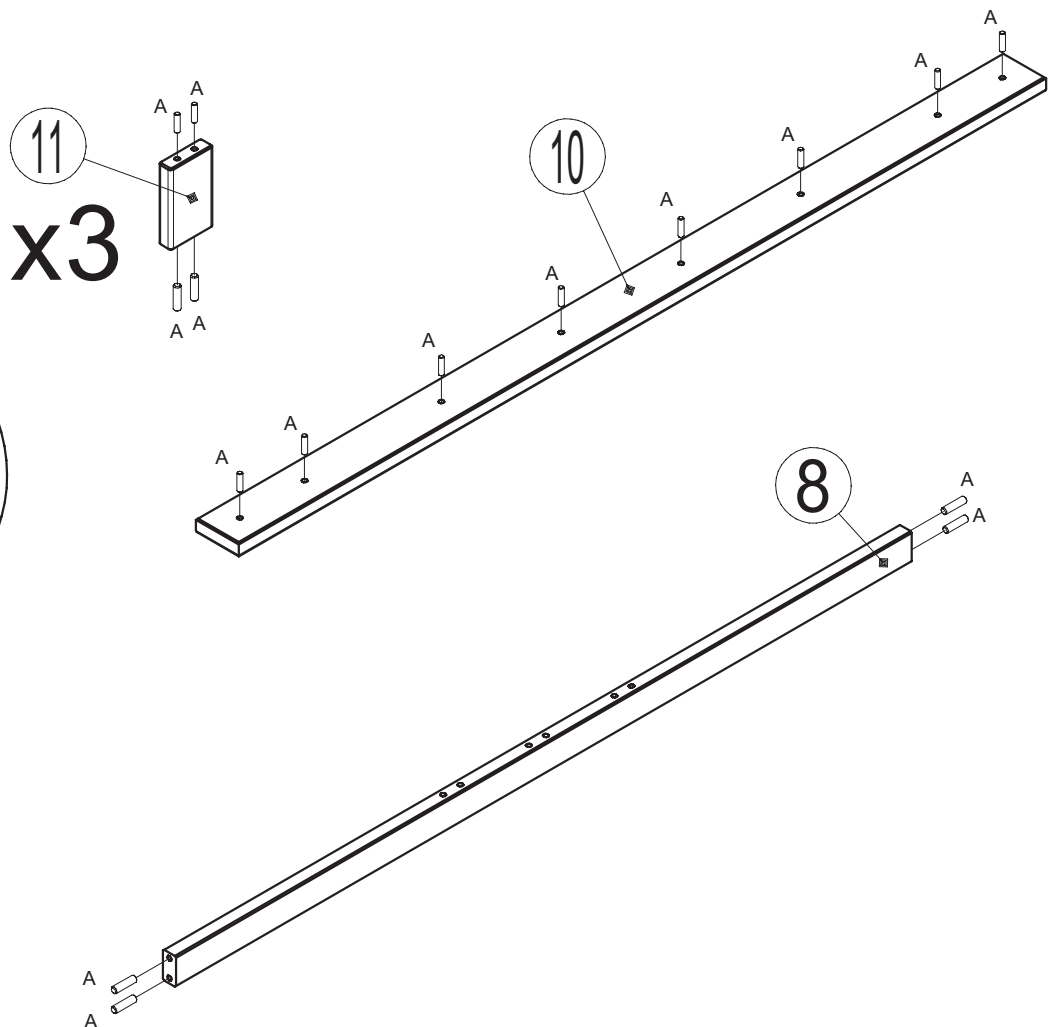
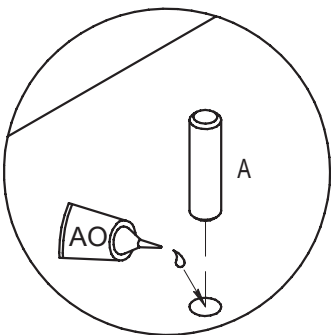
A

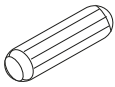
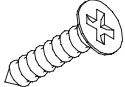
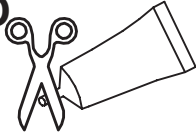
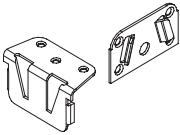
Ø 8x35 mm

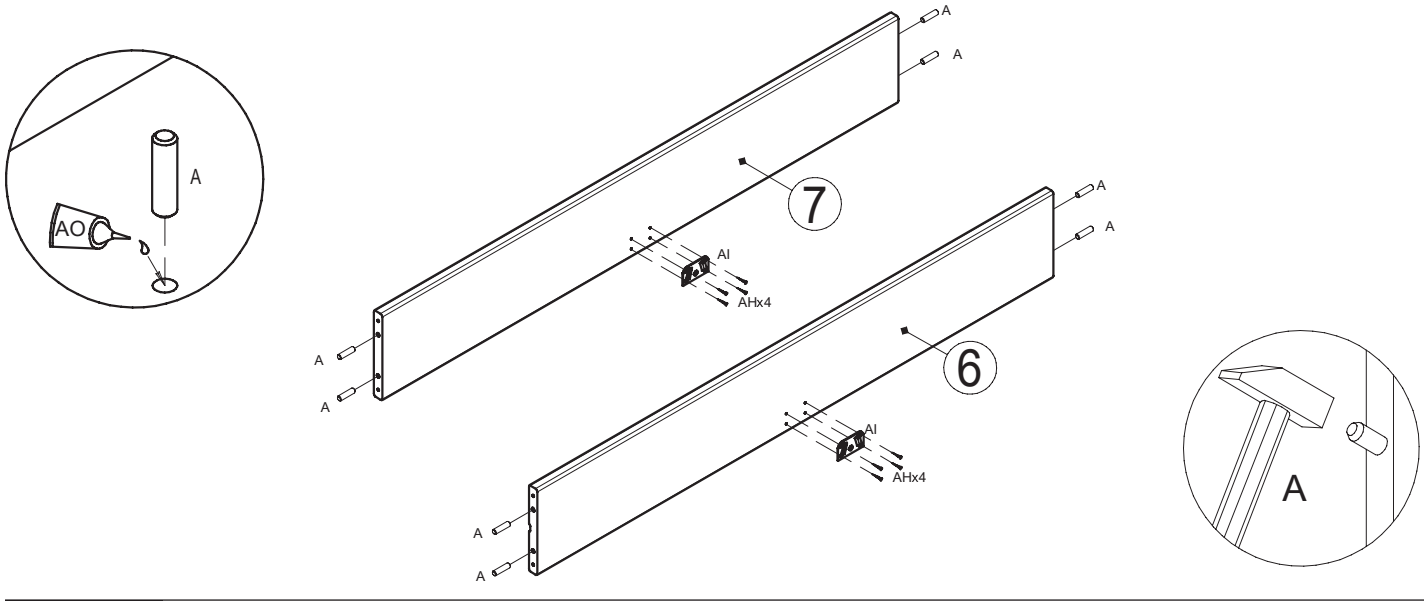
24x

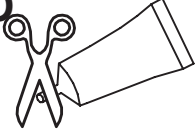
AO

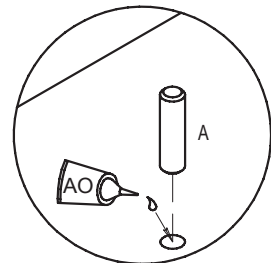
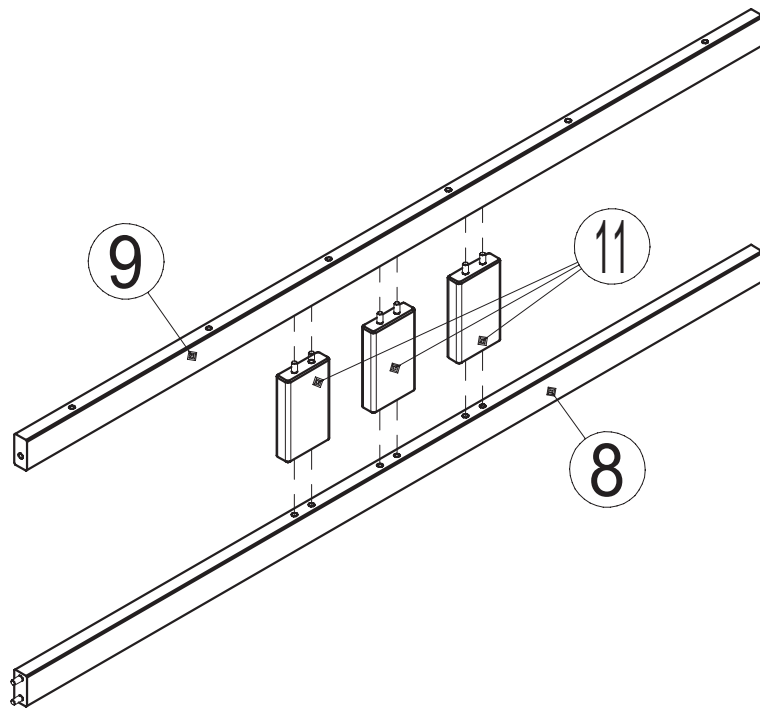
1x

**11**
x3

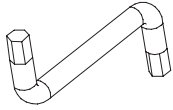
3	A		AH		AO		AI	
		∅ 8x35 mm	8x	∅ 3,5x15 mm	8x	1x	2x	



4	AO	
		1x

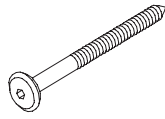


5

G

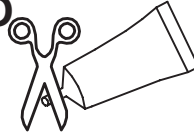
SW4

1X

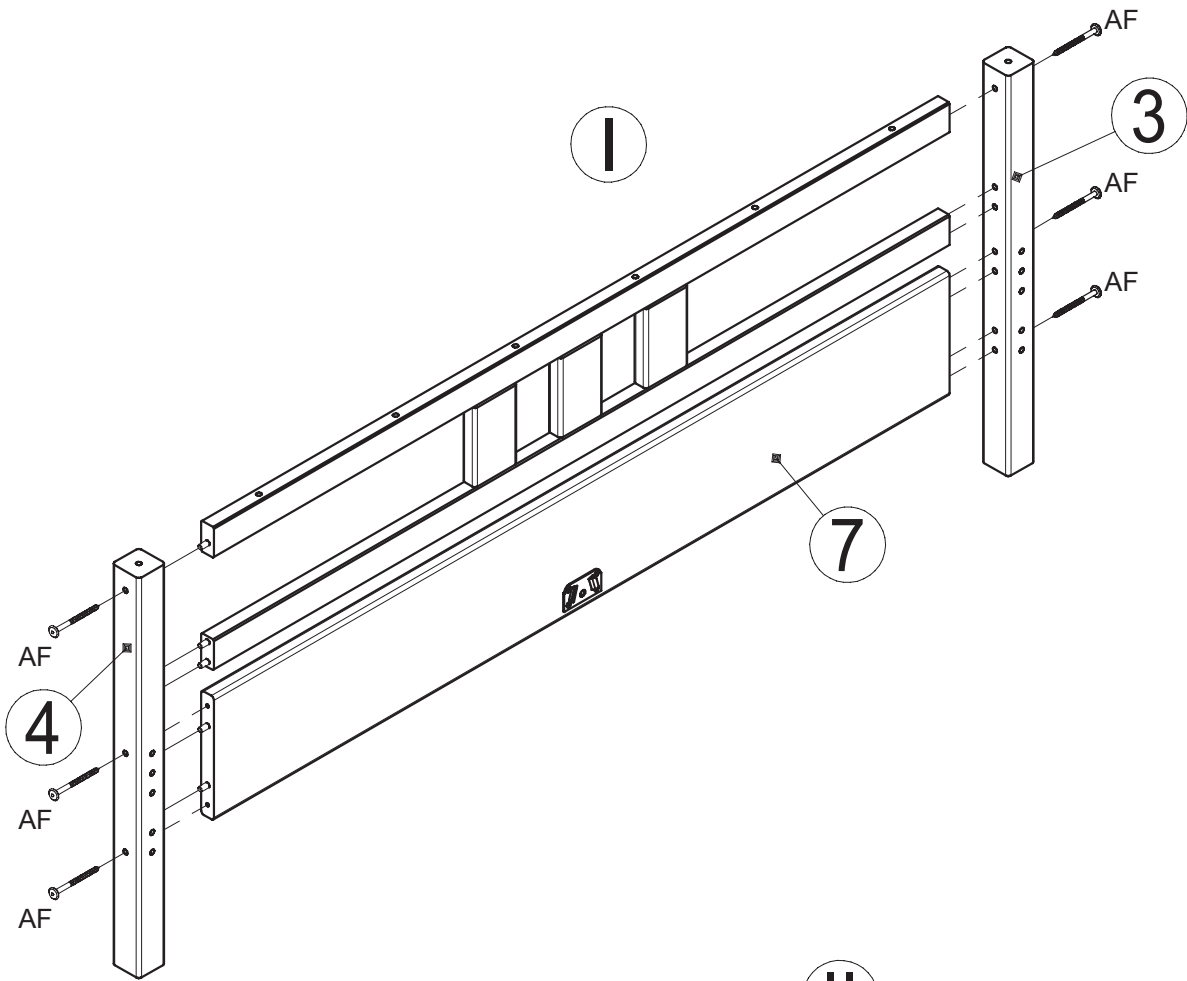
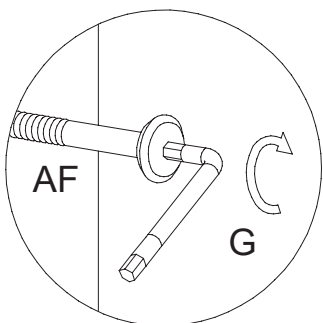
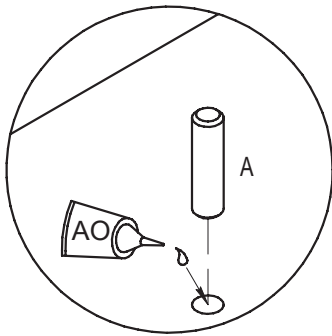
AF

6,3x105 mm

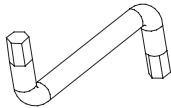
6X

AO

1X

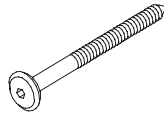
**II**

6

G

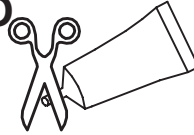
SW4

1X

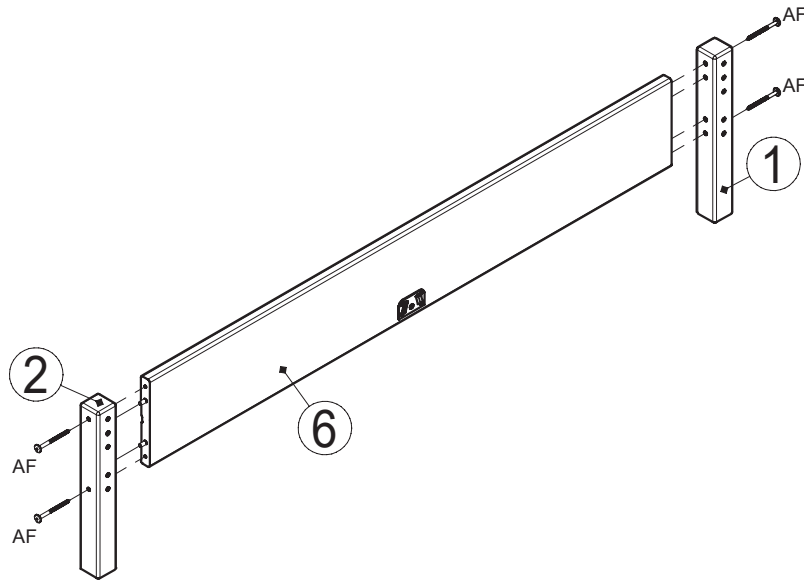
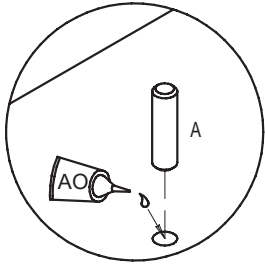
AF

6,3x105 mm

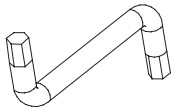
4X

AO

1X

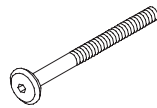


7

G

SW4

1X

L

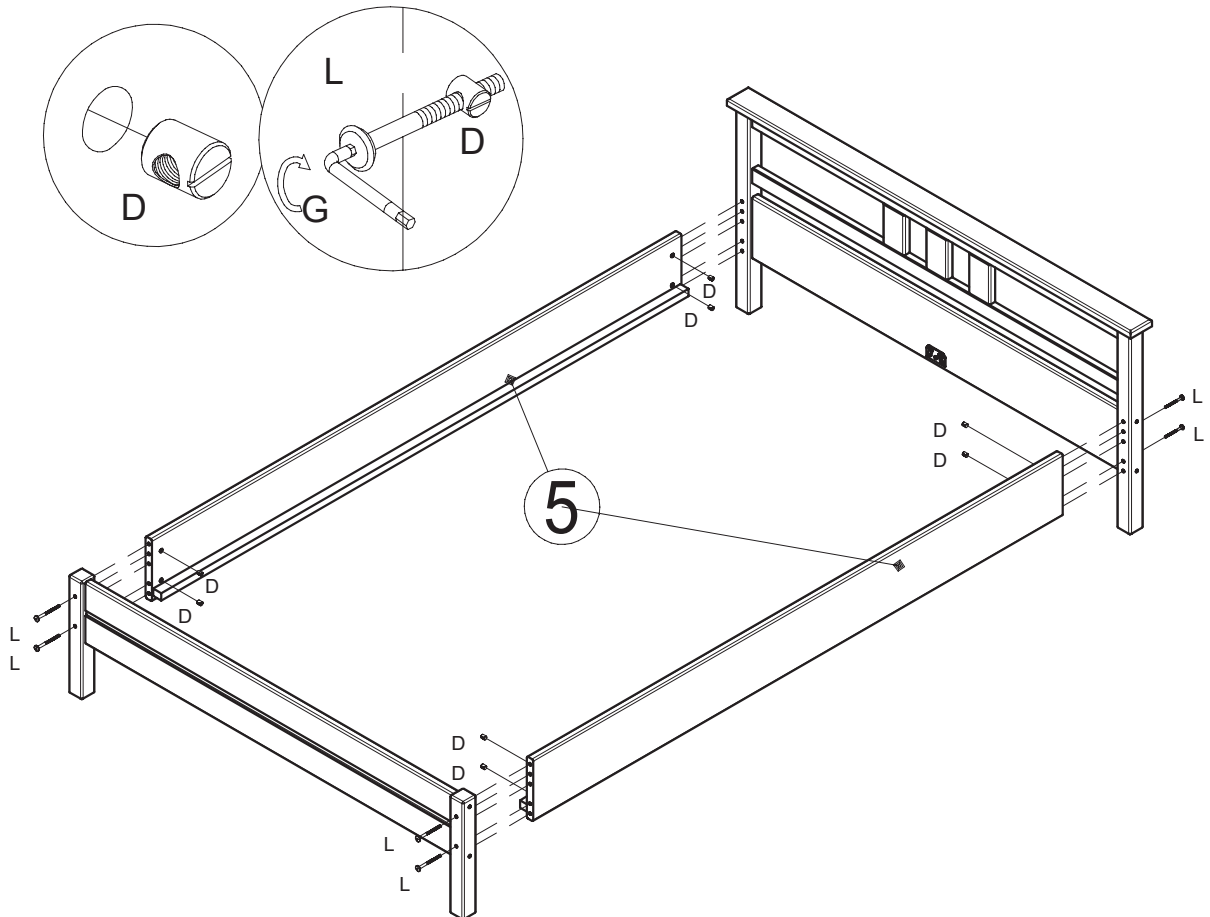
M6x100 mm

8X

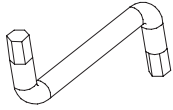
D

M6x10 mm

8X

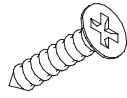


8

G

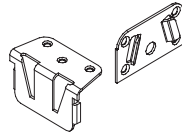
SW4

1x

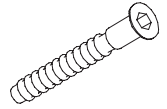
AH

Ø 3,5x15 mm

6x

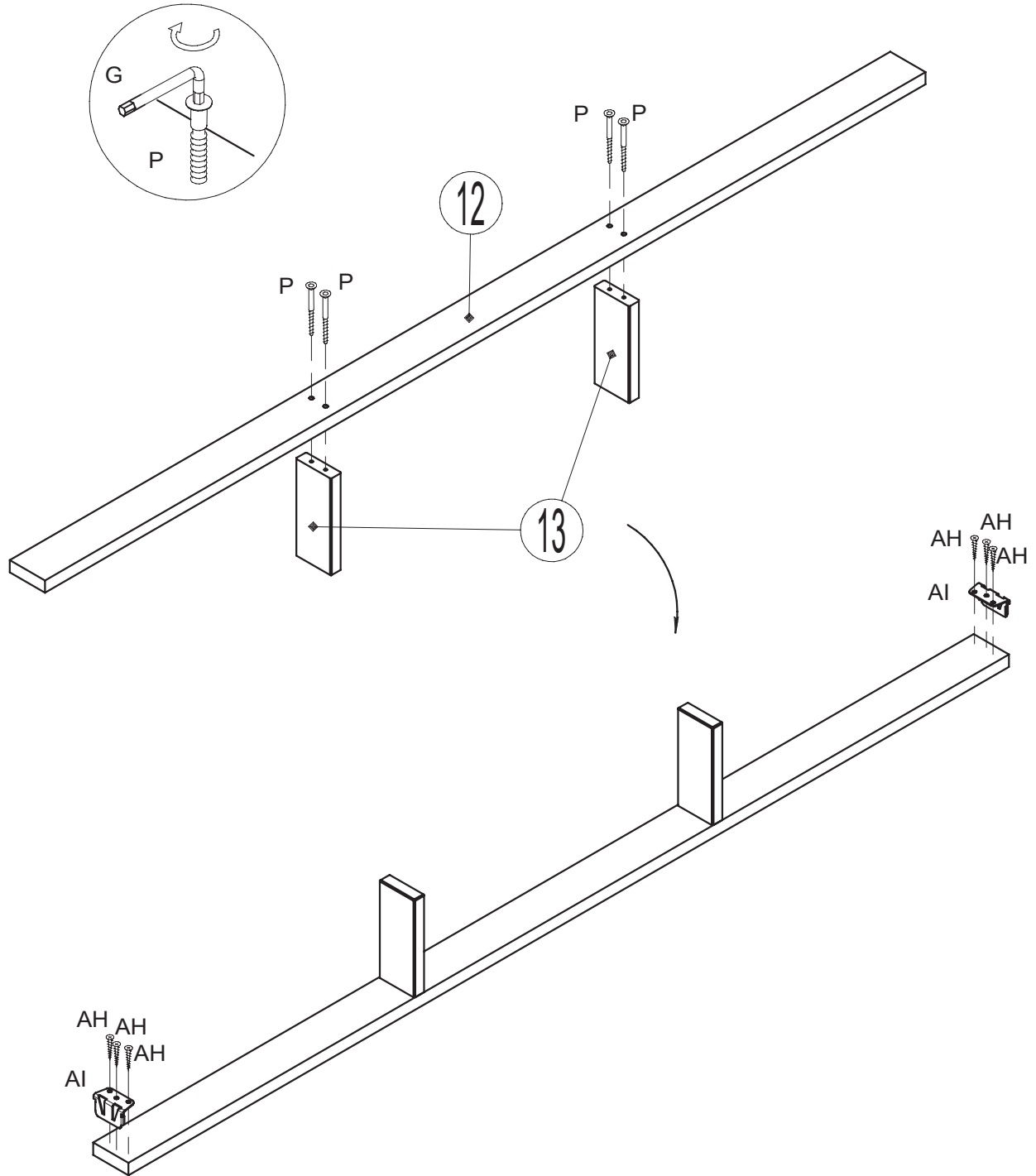
AI

2x

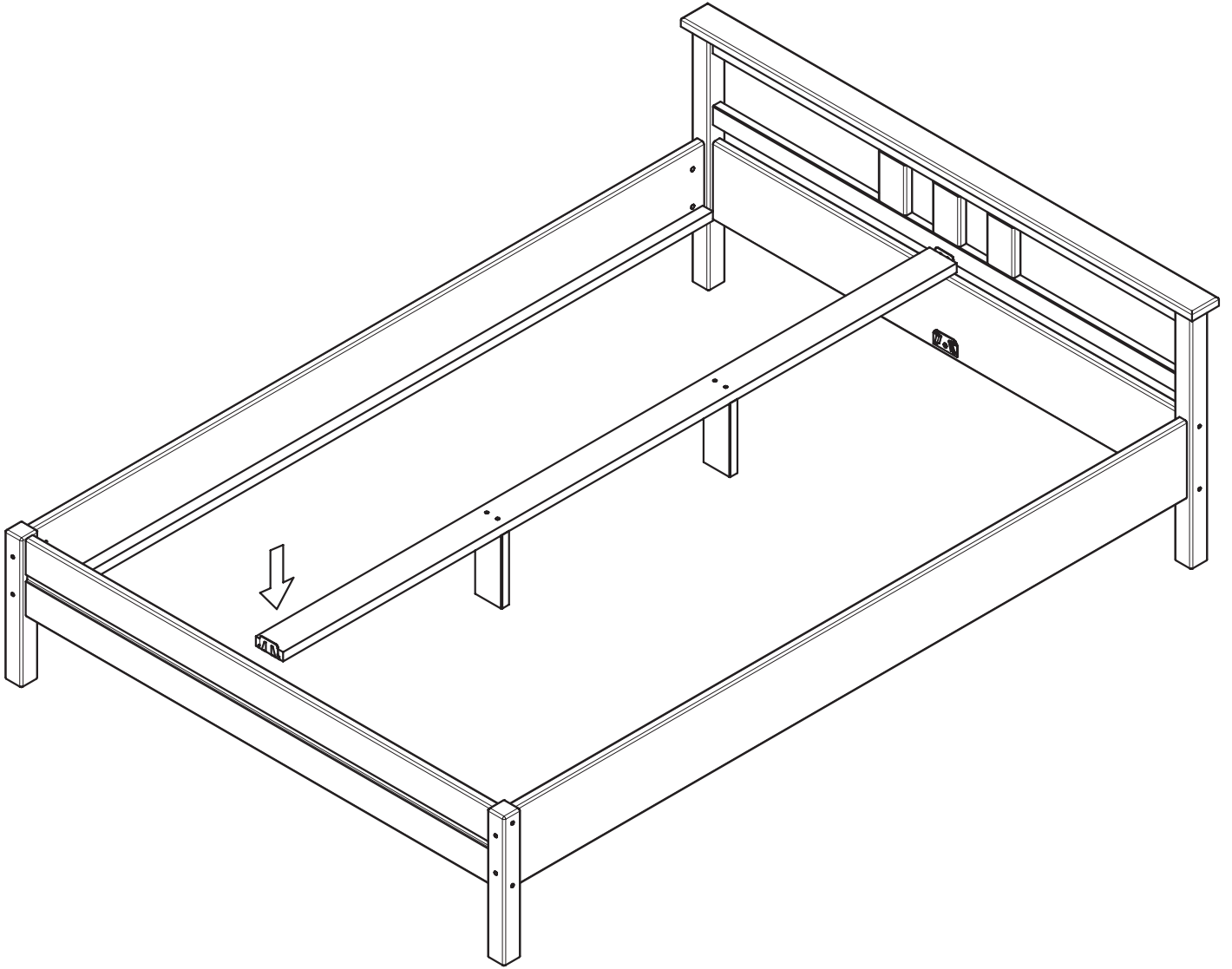
P

Ø 7x50 mm

4x



9



- D Bitte nur mit einem Staubtuch oder leicht feuchtem Lappen reinigen. Keine scheuernden Putzmittel verwenden.
- GB Please only clean with a duster or a damp cloth. Do not use any abrasive cleaners.
- FR Veuillez nettoyer uniquement avec un chiffon à poussière ou un chiffon légèrement humide. Ne pas utiliser de détergent abrasif.
- IT Si raccomanda di pulire solo con un panno per la polvere o uno strofinaccio umido. Non utilizzare detergenti abrasivi.
- NL Reinig alleen met een stofdoek of een lichtjes vochtige doek. Gebruik geen schurende poetsmiddelen.
- PL Czyszczenie należy wykonać wyłącznie za pomocą ściereczki lub lekko nawilżonego ręcznika. Nie stosować środków czyszczących do szorowania.
- CZ Čistěte prosím jen prachovkou nebo lehce navlhčeným hadrem. Nepoužívejte drhnoucí čisticí prostředky.
- SK Na čistenie používajte len prachovku alebo zľahka navlhčenú utierku. Nepoužívajte žiadne drhnúce čistiace prostriedky.
- HU Kérjük, csak portórló kendővel vagy enyhén nedves ronggyal tisztítsa. Ne használjon dörzsátású tisztítószert.
- RO Vă rugăm să utilizați la curățare exclusiv o cârpă de șters praful sau o cârpă ușor umezită. Nu utilizați substanțe de curățat abrazive.
- TR Lütfen sadece bir toz bezyle veya hafif nemli yumuşak bir bezle siliniz. Aşındırıcı temizlik malzemeleri kullanmayınız.
- RU Очищайте от пыли тряпкой или слегка влажной ветошью. Не допускается применение чистящих средств, не предназначенных для ухода за мебелью.