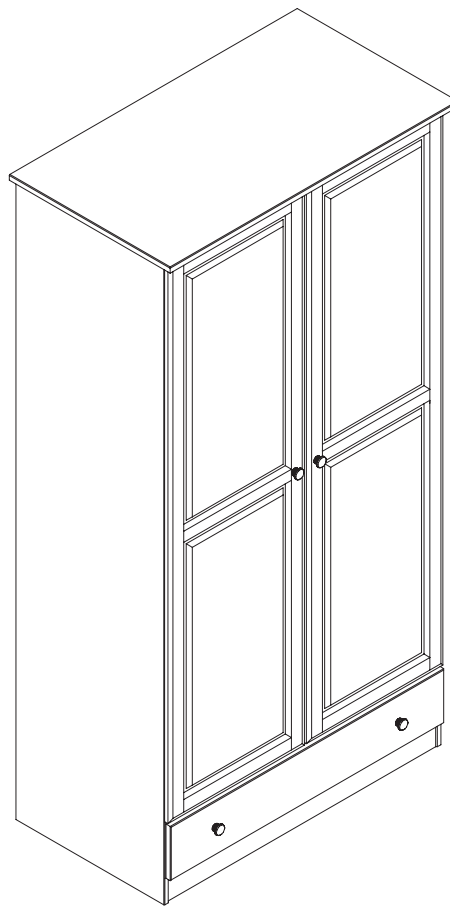
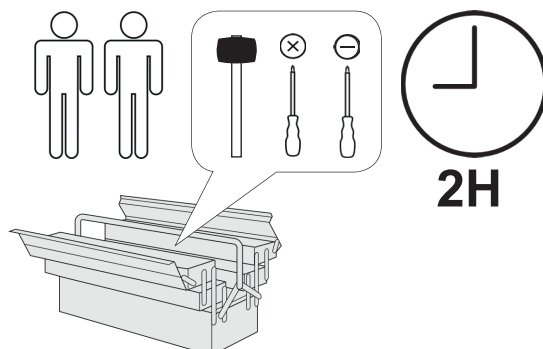


# Moritz



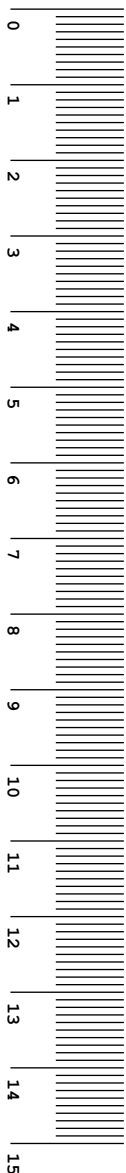
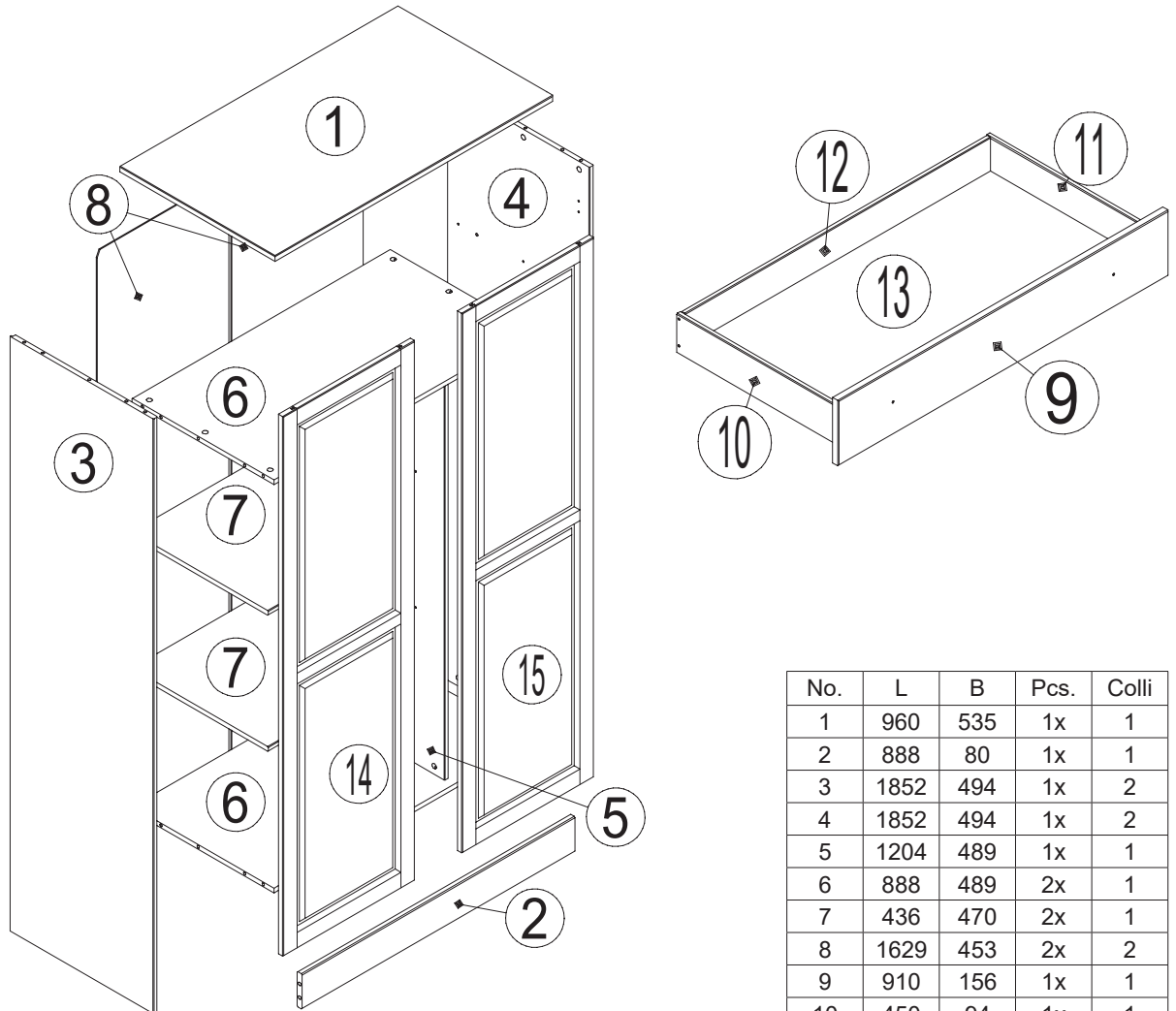
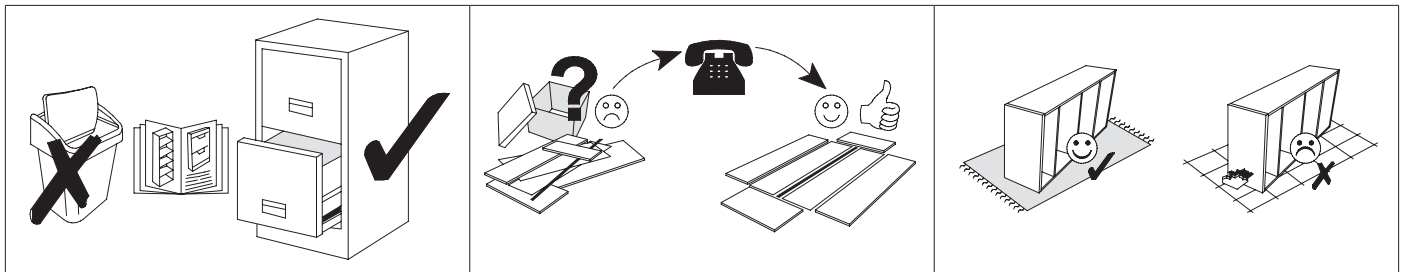
- |                                    |                                      |
|------------------------------------|--------------------------------------|
| <b>D</b> Gebrauchsanweisung        | <b>GB</b> Instructions for use       |
| <b>NL</b> Gebruiksrichtlijnen      | <b>FR</b> Instructions d'utilisation |
| <b>IT</b> Istruzioni per l'uso     | <b>PL</b> Instrukcja obsługi         |
| <b>CZ</b> Pokyny k použití         | <b>ES</b> Instrucciones de empleo    |
| <b>HU</b> Használati útmutató      | <b>RO</b> Instrucțiuni de folosire   |
| <b>PT</b> Instruções de utilização | <b>RU</b> Инструкция по монтажу      |
| <b>SK</b> Pokyny k použitiu        | <b>TR</b> Kullanım talimatları       |

MORITZ



**T i C A A**  
KINDERMÖBEL

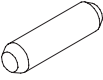
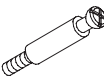



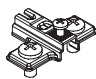
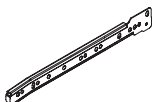
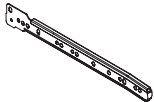

MVH GmbH & Co. KG  
August-Thyssen-Str.8-10  
32278 Kirch Lengern  
Tel.: +49(0) 5223 - 65335 0  
Mail: info@ticaa.de

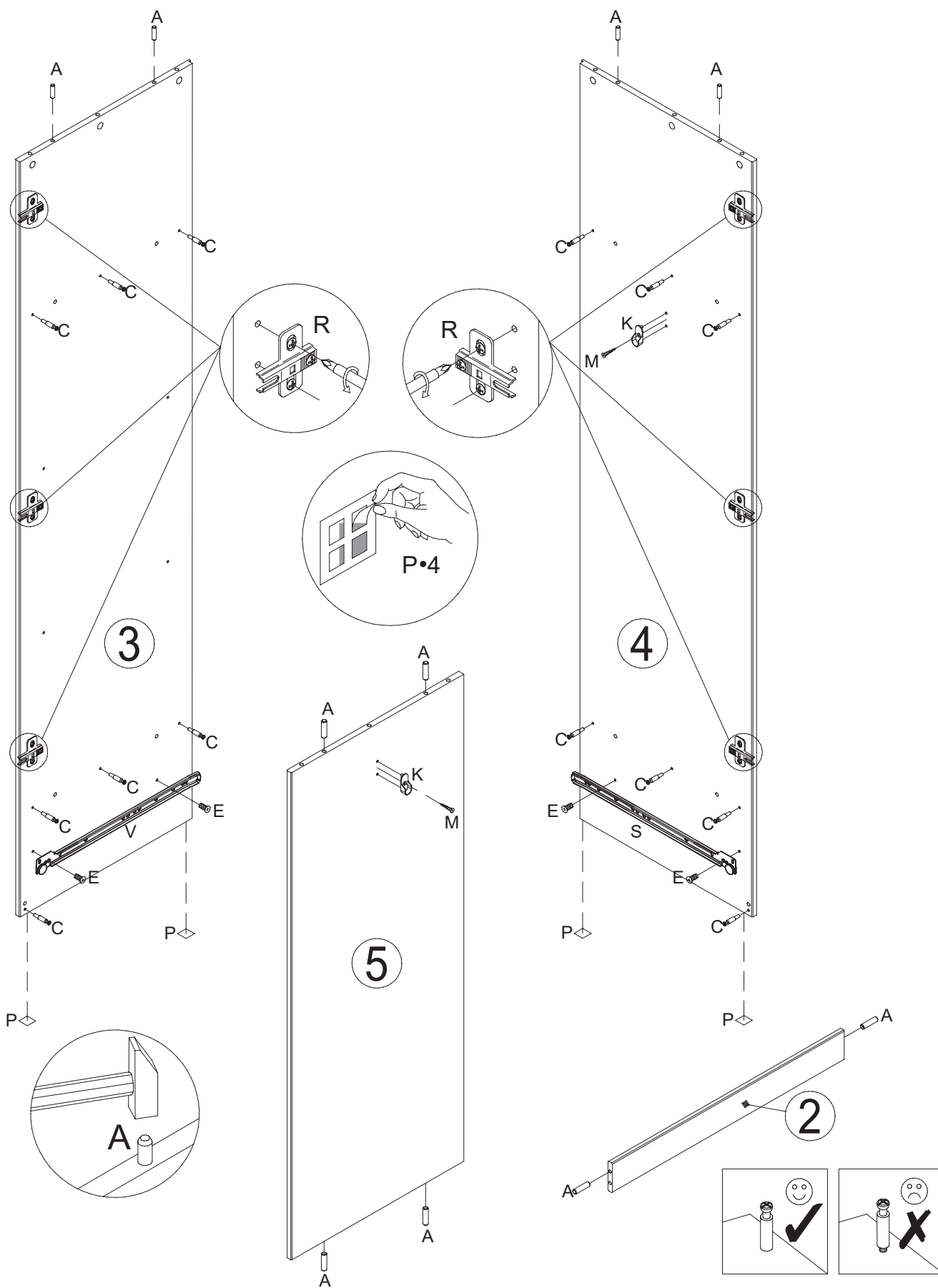


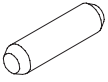
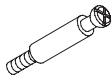
No.	L	B	Pcs.	Colli
1	960	535	1x	1
2	888	80	1x	1
3	1852	494	1x	2
4	1852	494	1x	2
5	1204	489	1x	1
6	888	489	2x	1
7	436	470	2x	1
8	1629	453	2x	2
9	910	156	1x	1
10	450	94	1x	1
11	450	94	1x	1
12	841	94	1x	1
13	447	850	1x	1
14	1610	454	1x	2
15	1610	454	1x	2

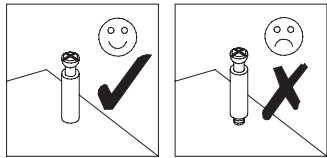
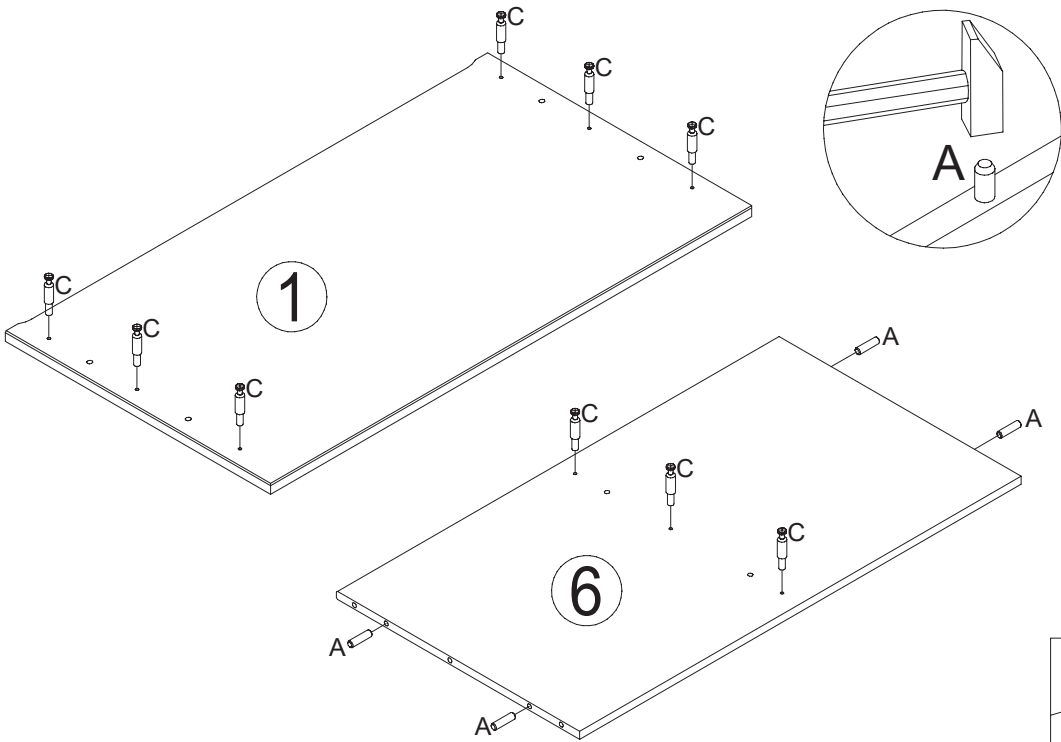
<b>A</b>  Ø 8x30 mm 22x	<b>B</b>  Ø 15x9,5 mm 28x	<b>E</b>  Ø 6,1x11 mm 4x	<b>F</b>  1x	<b>G</b>  4x
<b>C</b>  Ø 7x24 mm 28x	<b>D</b>  Ø 4x50 mm 1x	<b>J</b>  8x	<b>K</b>  2x	<b>L</b>  430 mm 1x
<b>H</b>  Ø 3,5x35 mm 8x	<b>I</b>  1x	<b>O</b>  1x	<b>P</b>  4x	<b>Q</b>  6x
<b>M</b>  Ø 3,5x15 mm 19x	<b>N</b>  50x	<b>T</b>  1x	<b>U</b>  1x	<b>V</b>  1x
<b>R</b>  6x	<b>S</b>  1x			




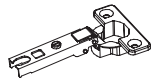
# 1

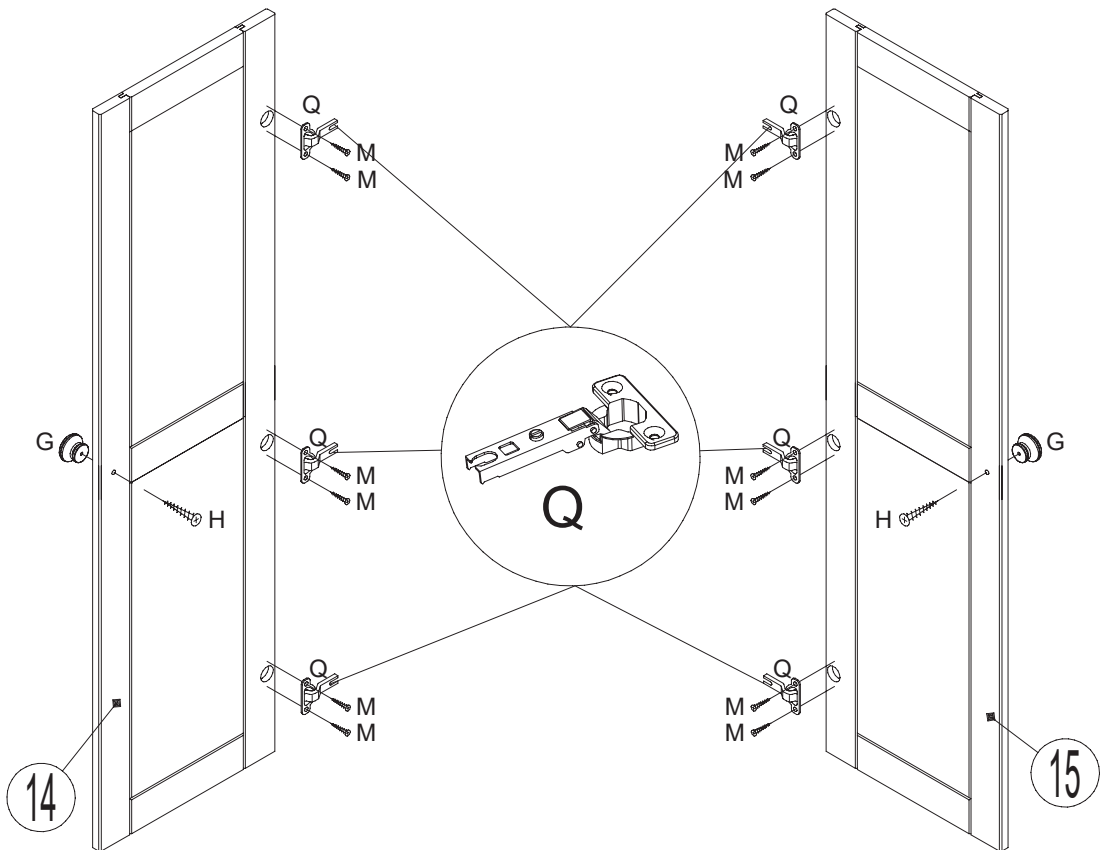
<b>A</b>  Ø 8x30 mm <b>10x</b>	<b>C</b>  Ø 7x24 mm <b>14x</b>	<b>E</b>  Ø 6,1x11 mm <b>4x</b>	<b>M</b>  Ø 3,5x15 mm <b>2x</b>	<b>P</b>  <b>4x</b>
<b>R</b>  <b>6x</b>	<b>V</b>  <b>1x</b>	<b>S</b>  <b>1x</b>	<b>K</b>  <b>2x</b>	



<b>2</b>	<b>A</b>		<b>C</b>	
		Ø 8x30 mm	8x	Ø 7x24 mm
				12x



<b>3</b>	<b>G</b>		<b>M</b>		<b>H</b>		<b>Q</b>	
		2x	Ø 3,5x15 mm	12x	Ø 3,5x35 mm	2x	6x	



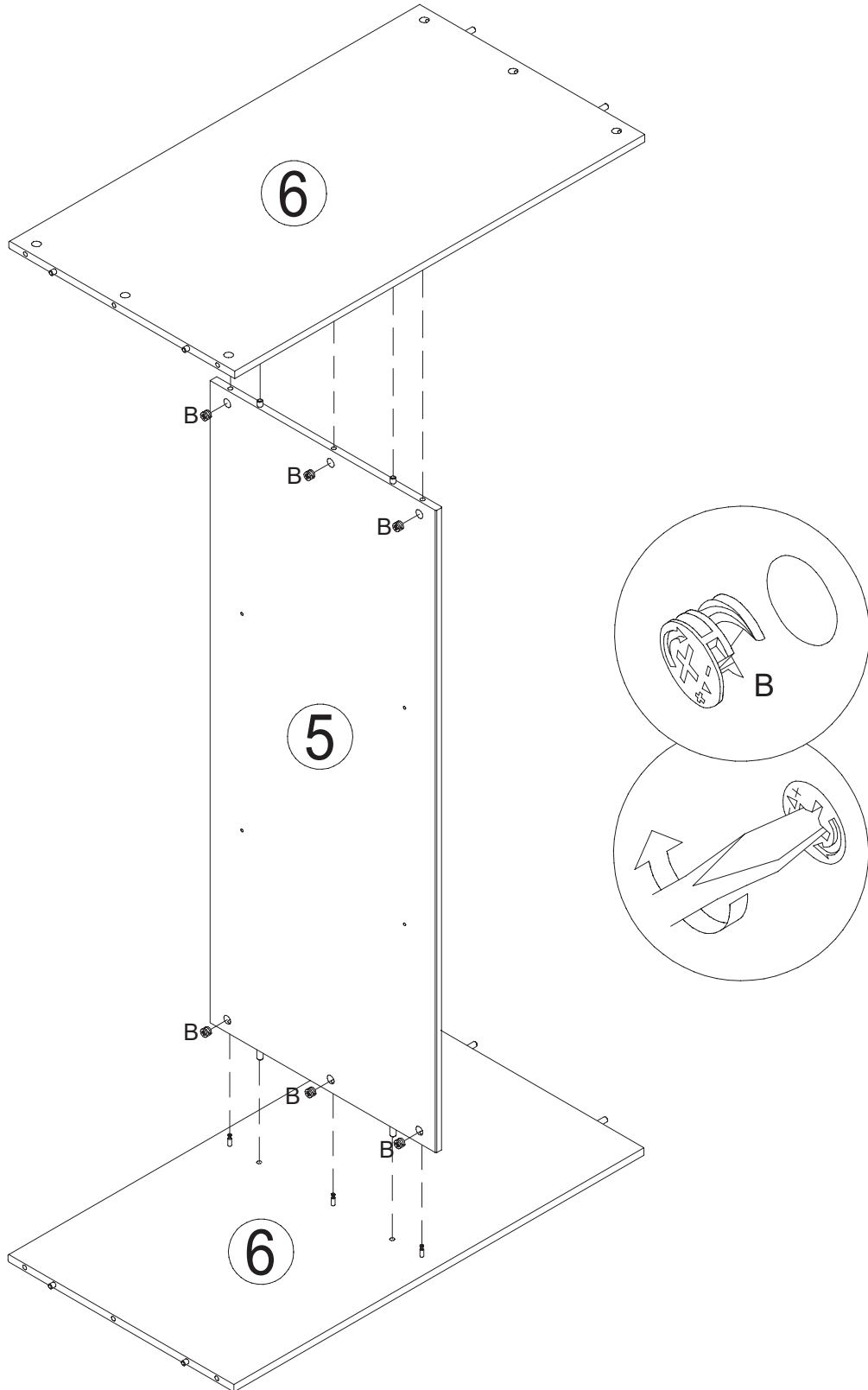
4

B



Ø 15x9,5 mm

6x



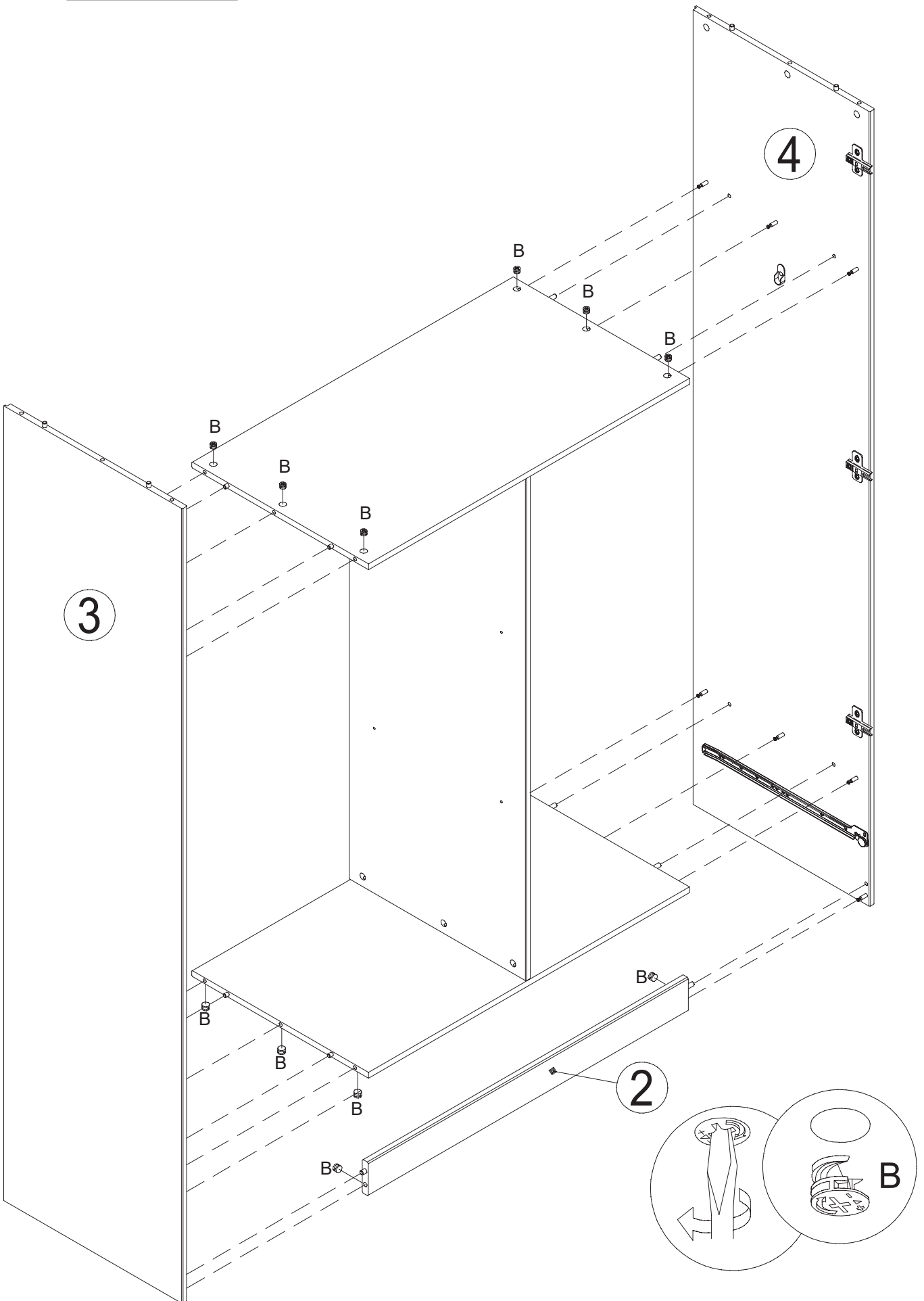
5

B



Ø 15x9,5 mm

14x



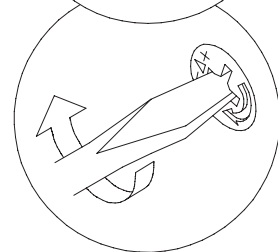
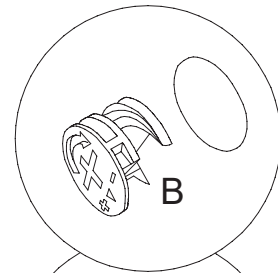
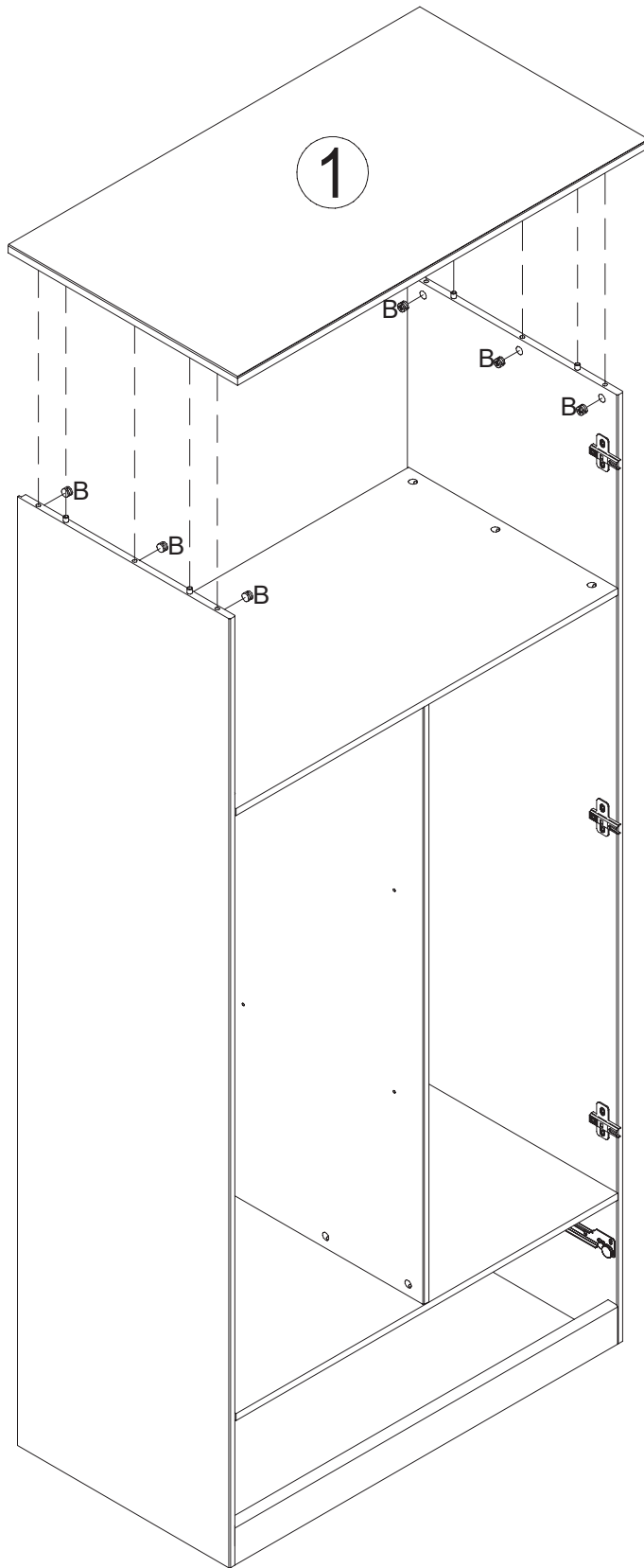
6

B

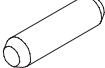

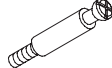



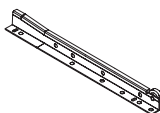
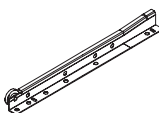


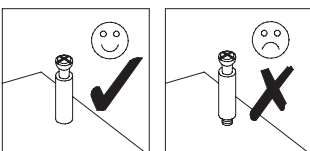
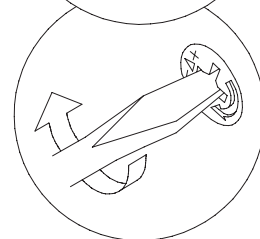
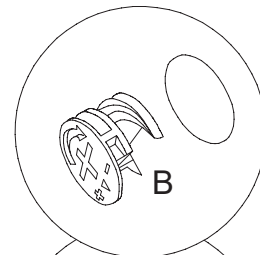
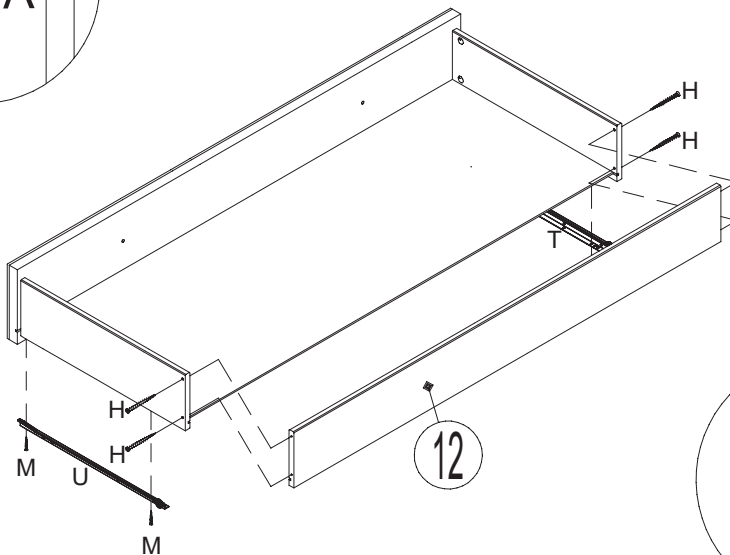
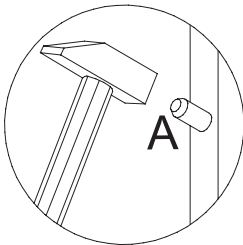
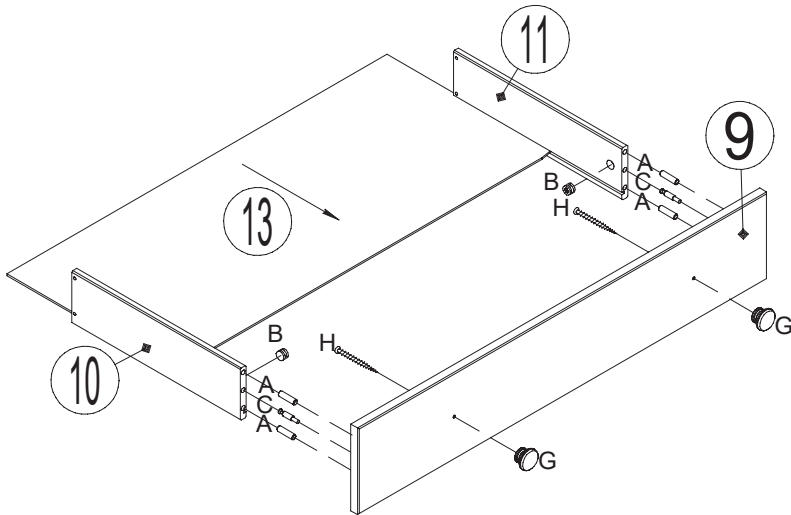
Ø 15x9,5 mm

6x



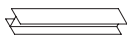
# 7

<b>A</b>  Ø 8x30 mm 4x	<b>B</b>  Ø 15x9,5 mm 2x	<b>C</b>  Ø 7x24 mm 2x	<b>G</b>  2x	<b>H</b>  Ø 3,5x35 mm 6x
<b>M</b>  Ø 3,5x15 mm 4x	<b>T</b>  1x	<b>U</b>  1x		

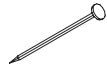




# 8

**F**

1x

**N**

50x

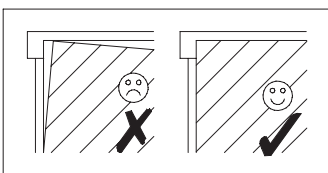
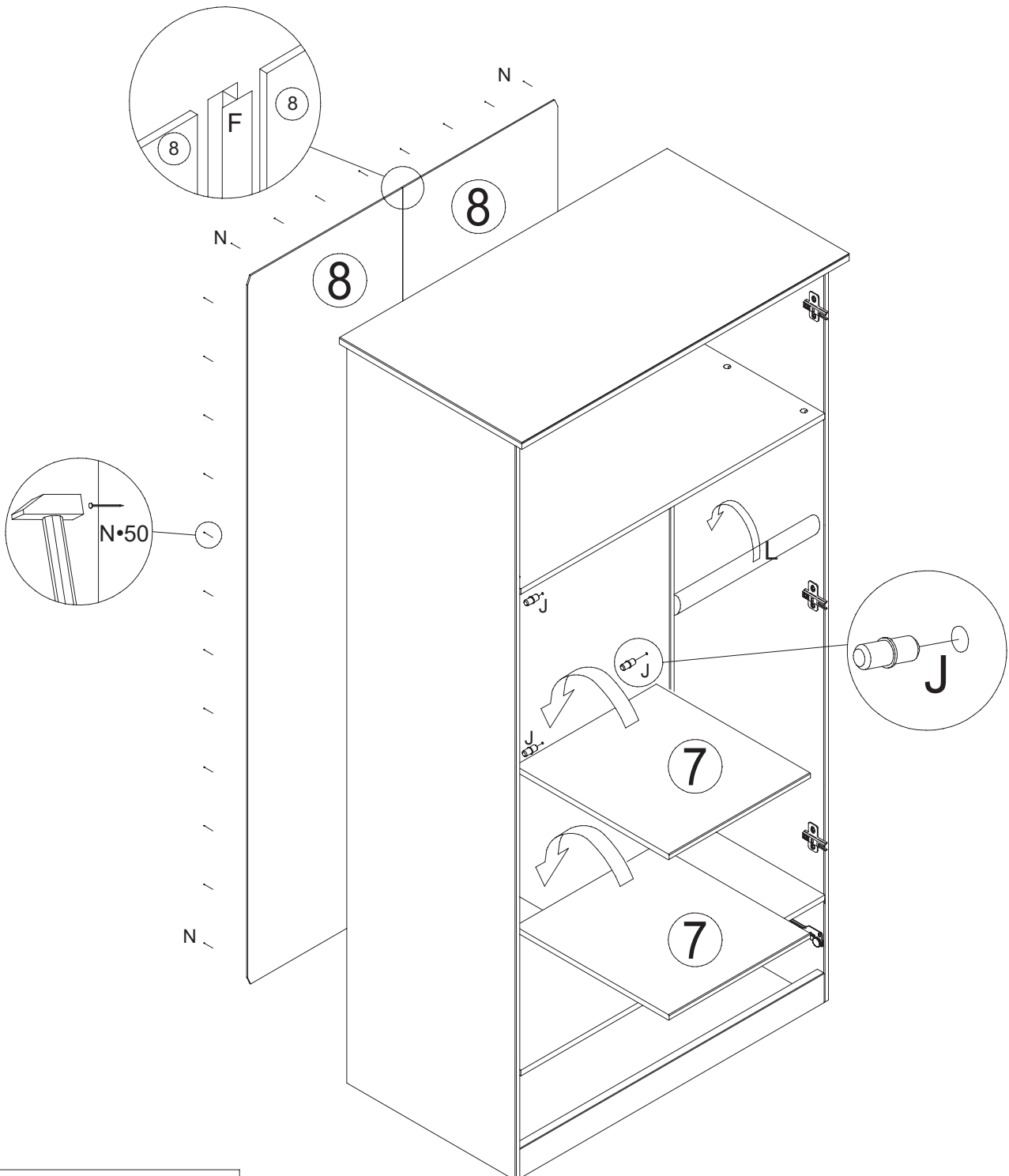
**J**

8x

**L**

430 mm

1x

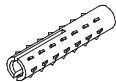


# 9

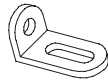
**M**

Ø 3,5x15 mm

1x

**O**

1x

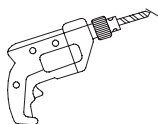
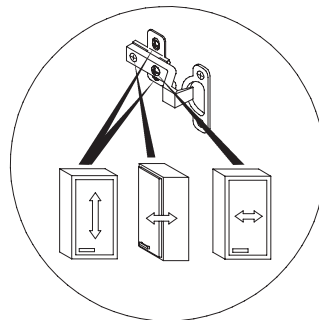
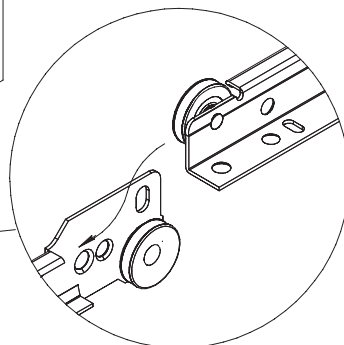
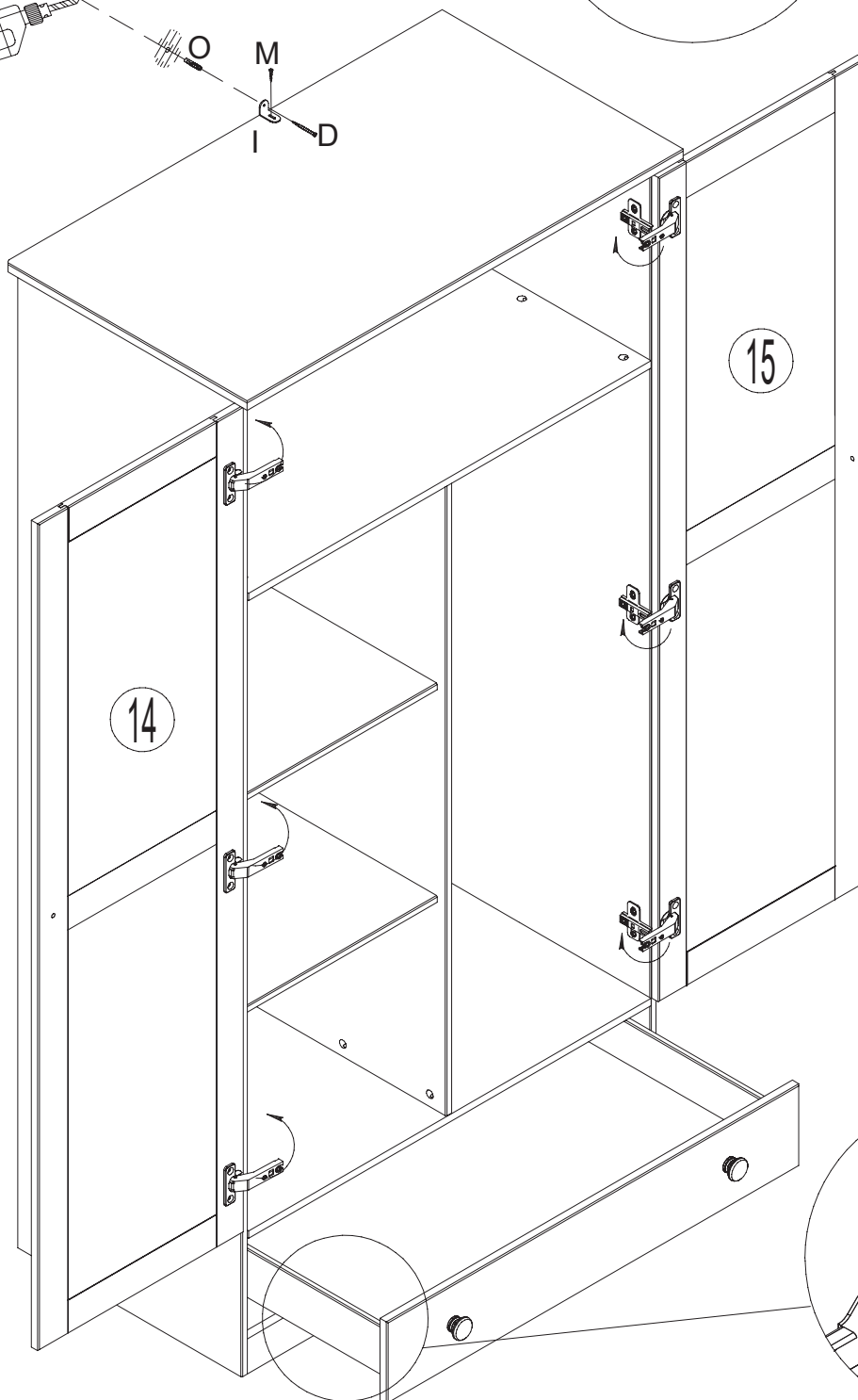
**I**

1x

**D**

Ø 4x50 mm

1x

**M****I****D**

- D Bitte nur mit einem Staubtuch oder leicht feuchtem Lappen reinigen. Keine scheuernden Putzmittel verwenden.
- GB Please only clean with a duster or a damp cloth. Do not use any abrasive cleaners.
- FR Veuillez nettoyer uniquement avec un chiffon à poussière ou un chiffon légèrement humide. Ne pas utiliser de détergent abrasif.
- IT Si raccomanda di pulire solo con un panno per la polvere o uno strofinaccio umido. Non utilizzare detergenti abrasivi.
- NL Reinig alleen met een stofdoek of een lichtjes vochtige doek. Gebruik geen schurende poetsmiddelen.
- PL Czyszczenie należy wykonać wyłącznie za pomocą ściereczki lub lekko nawilżonego ręcznika. Nie stosować środków czyszczących do szorowania.
- CZ Čistěte prosím jen prachovkou nebo lehce navlhčeným hadrem. Nepoužívejte drhnoucí čisticí prostředky.
- SK Na čistenie používajte len prachovku alebo zľahka navlhčenú utierku. Nepoužívajte žiadne drhnúce čistiace prostriedky.
- HU Kérjük, csak portörölő kendővel vagy enyhén nedves ronggyal tisztítsa. Ne használjon dörzsátású tisztítószert.
- RO Vă rugăm să utilizați la curățare exclusiv o cârpă de șters prafuri sau o cârpă ușor umezită. Nu utilizați substanțe de curățat abrazive.
- TR Lütfen sadece bir toz bezyle veya hafif nemli yumuşak bir bezle siliniz. Aşındırıcı temizlik malzemeleri kullanmayınız.
- RU Очищайте от пыли тряпкой или слегка влажной ветошью. Не допускается применение чистящих средств, не предназначенных для ухода за мебелью.