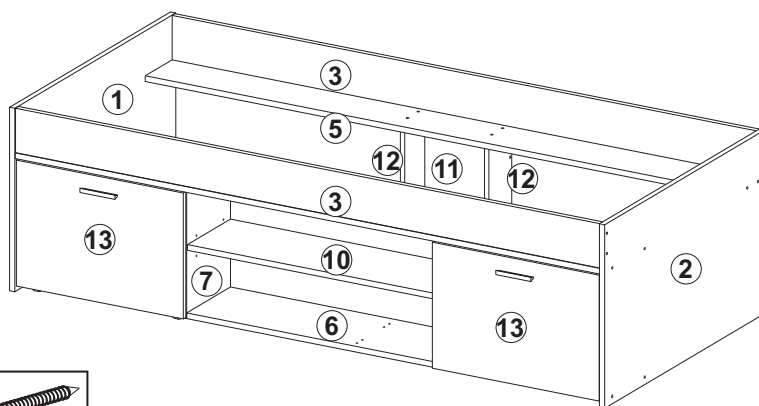
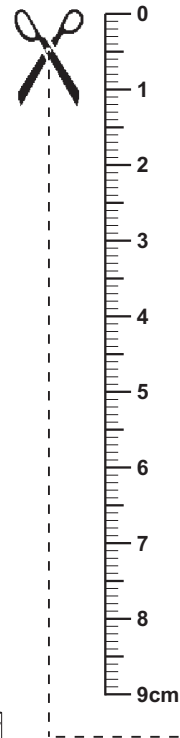


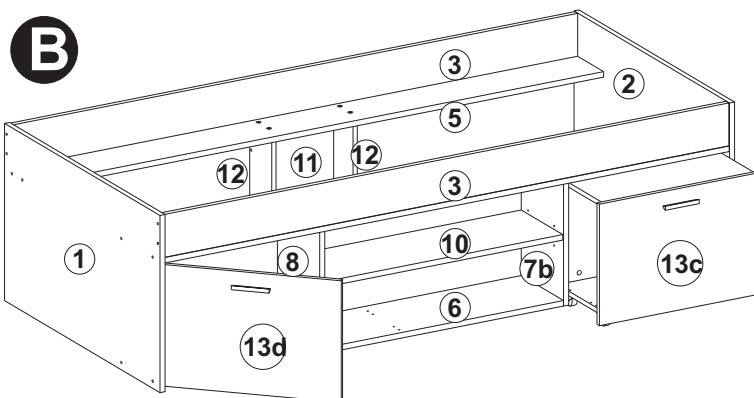
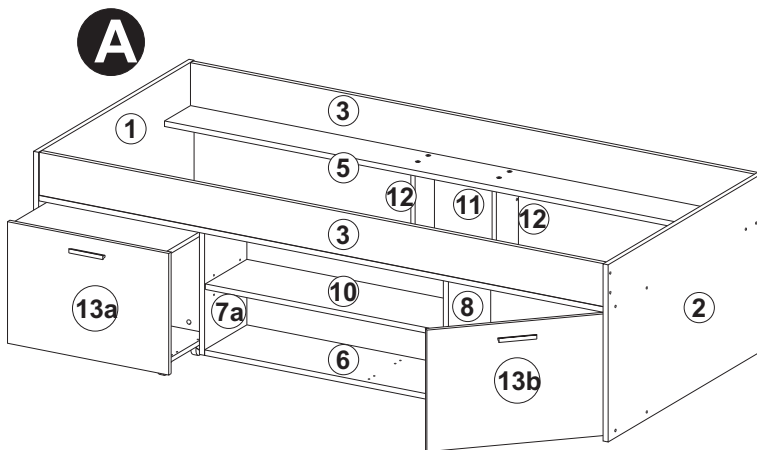
Montageanleitung
Assembly instructions
Instructions de montage
Instrucciones de montaje
Istruzioni per il montaggio
Инструкция для монтажа
Instrukcja montażu
Montážní návod
Návod na montáž
Szerelési utasítás
Инструкция за монтаж
Kurulum Talimatları
Navodilo za montažo
Montagehandleiding
A s e n n u s o h j e
Upute o montaži

CARLO
Art.-Nr.810-001



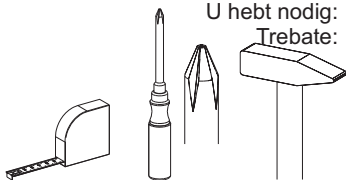
Beschläge / fittings / Ferrures pour meubles / Herrajes / Guarnizioni / Железные оправы для мебели / Okucia / Kování / Kovanie / Vasalások / обков / Parçaları / okovje / Hang- en sluitwerk / helat / Obloge

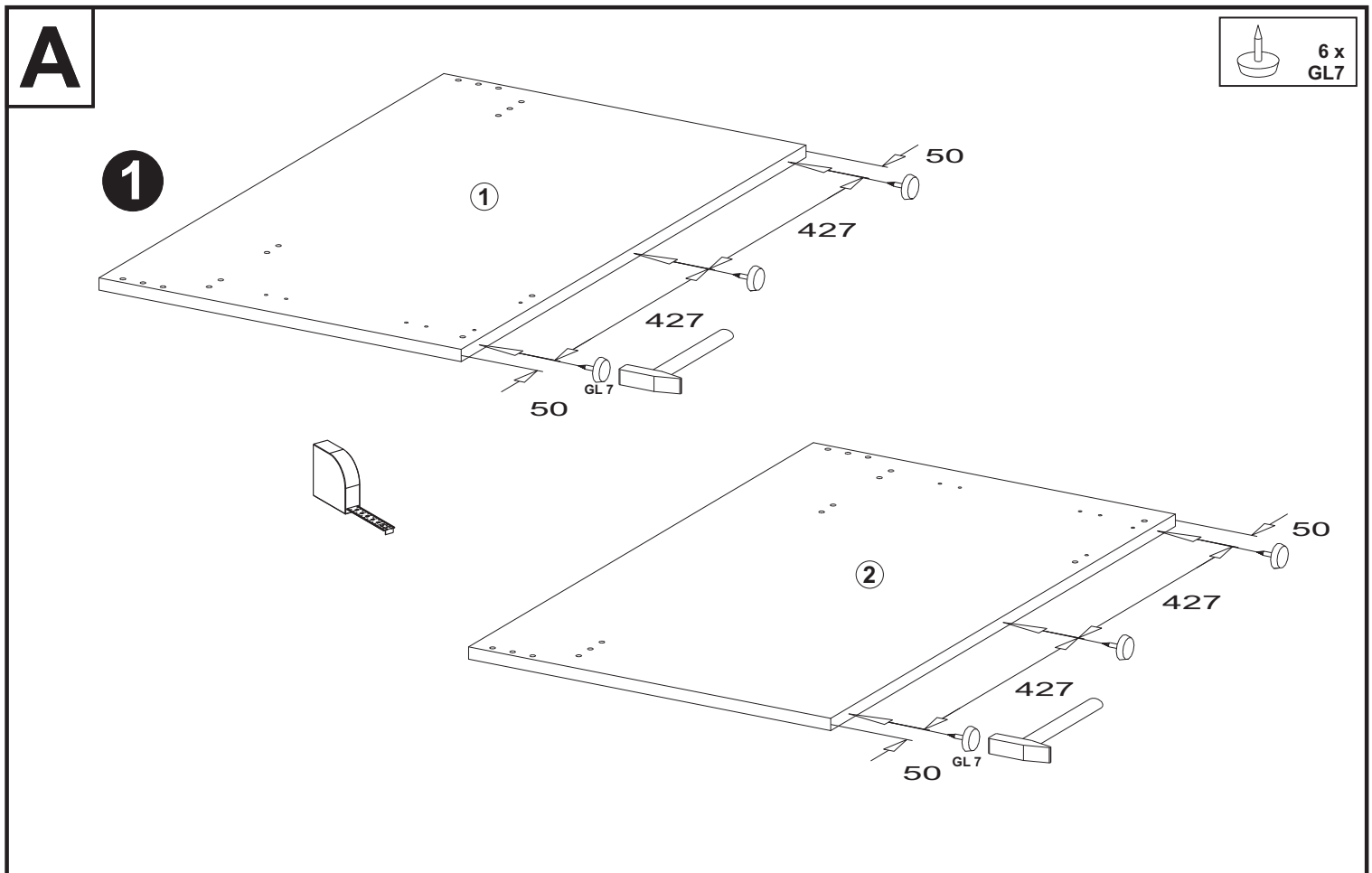
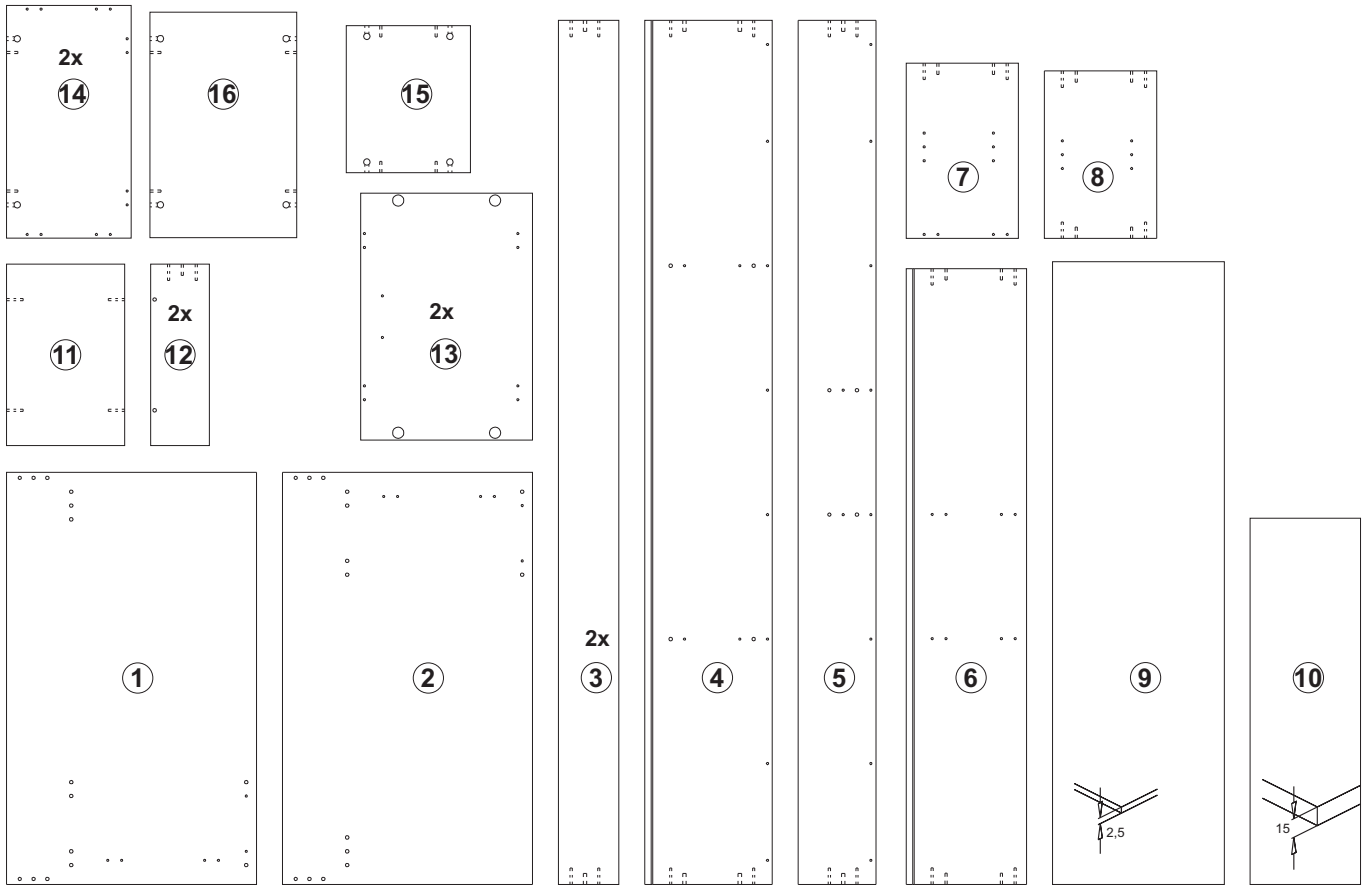
4 x BT1	3,5x20 8 x SP3	8 x ZB 4	4,0x50 16 x SP5
12 x VB1	12 x VB14	5,0x35 24 x VB4	4x AK5
7,0x50 32 x VB3	1 x W2	24 x AK2	22 x AK1
2 x TB19	2 x TB8	3,5x15 12 x SP1	
8,0x35 10 x VB18	1 x WI 3	3,0x13 1 x SP7	
4 x GL1	3,5x22 4 x SP10	12 x AK3	
4 x GL22	10 x GL7	4 x AK 26	2,7x20 8x SR2
	2 x GR18	4,0x25 4 x SR5	




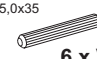
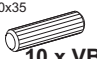
Sie benötigen:
 You need:
 Vous avez besoin de:
 Necesita:
 Le servono:
 Вам нужно:
 Potrebujete:
 Tarvitset:

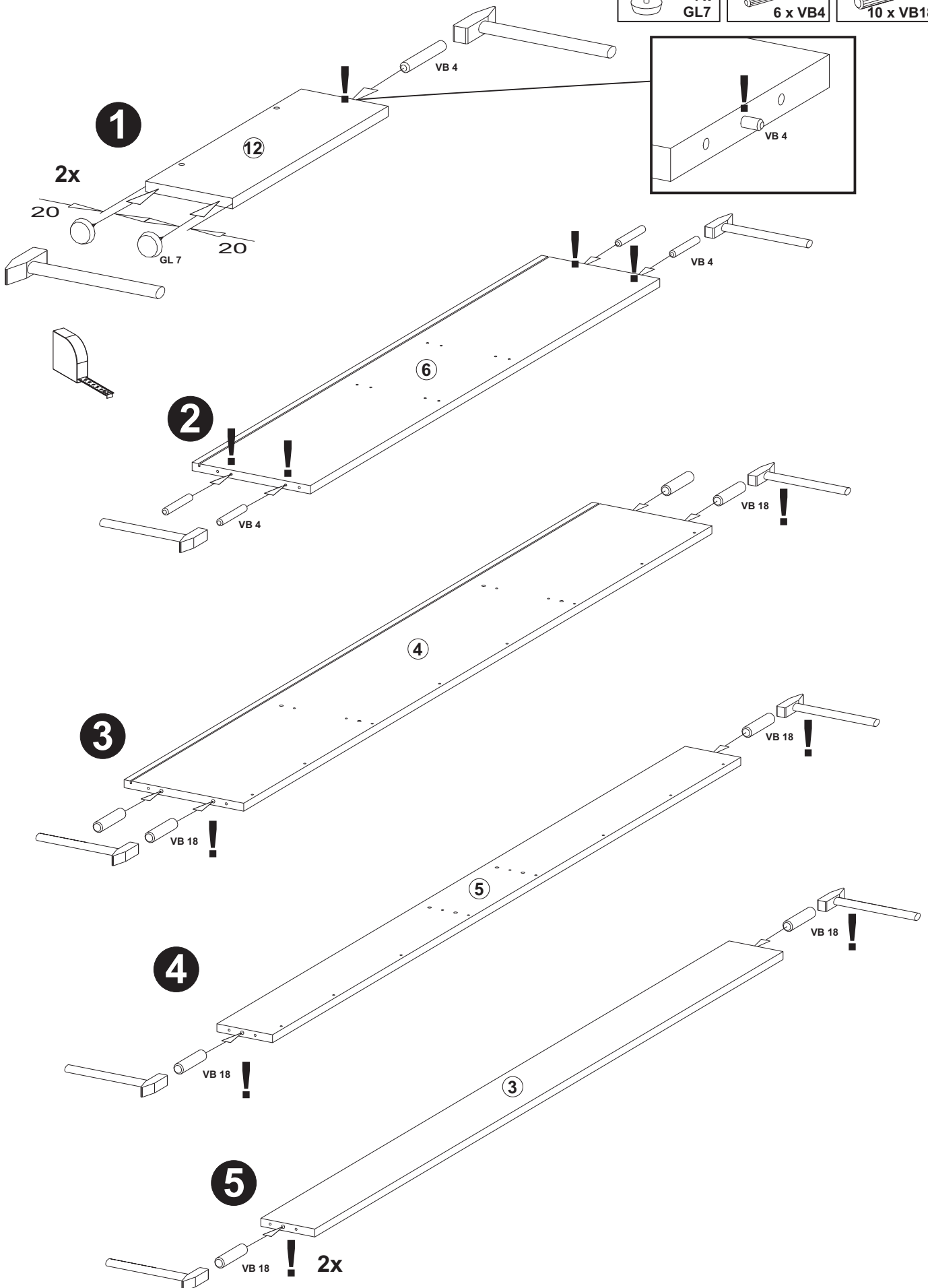
Potrzebne są:
 Potřebujete:
 Potrebujete:
 Szükséges eszközök:
 На Вас са Ви нужны:
 Ihtiyaciniz:
 U hebt nodig:
 Trebate:





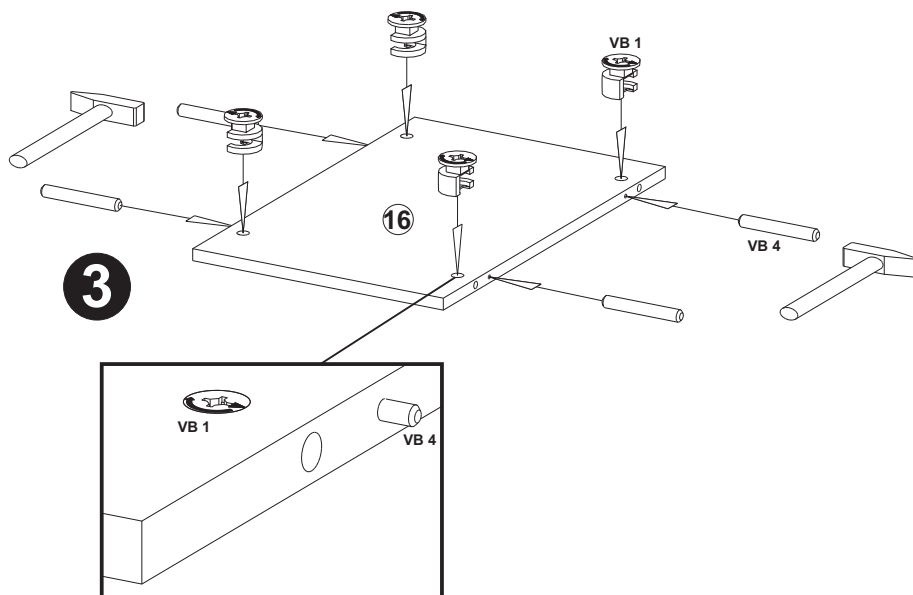
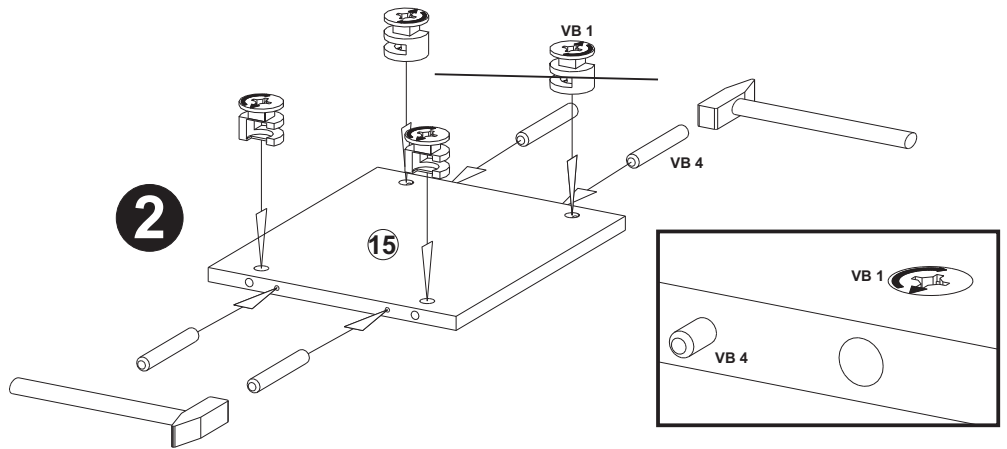
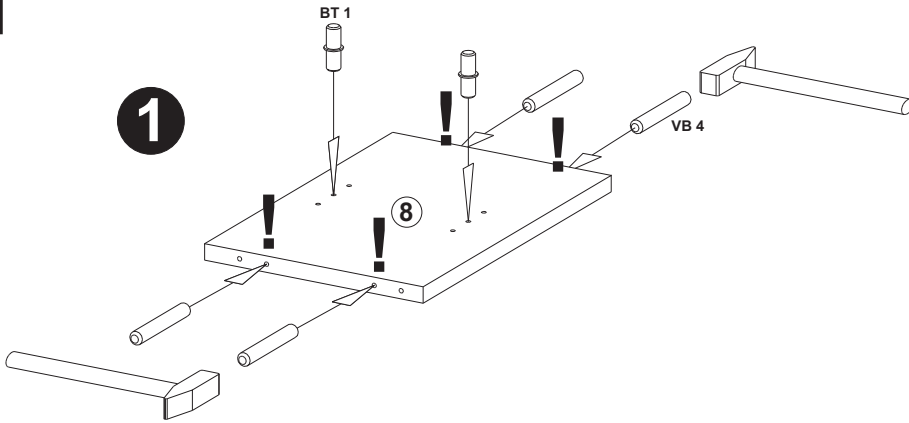
B

- 
4 x GL7
- 
**5,0x35
6 x VB4**
- 
**8,0x35
10 x VB18**



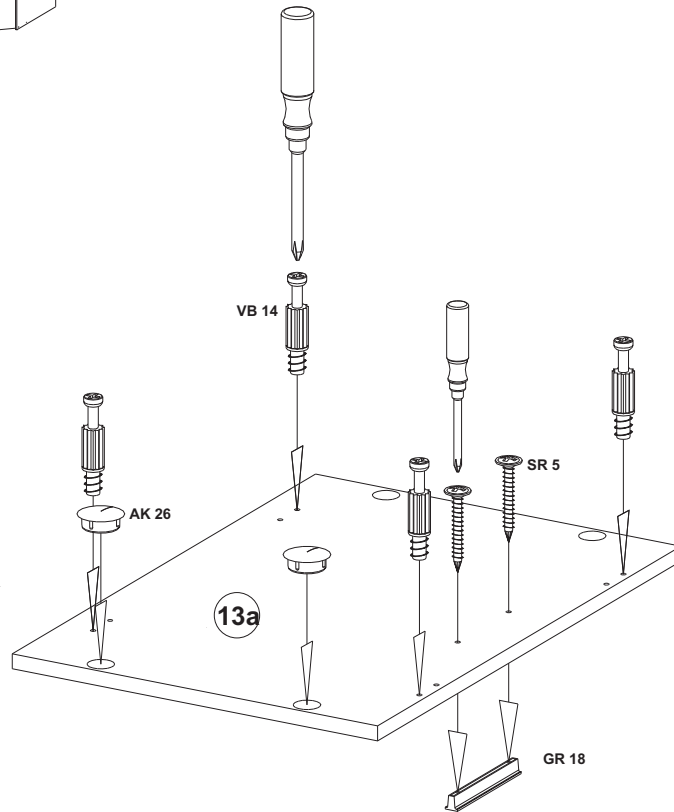
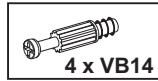
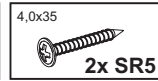
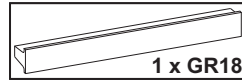
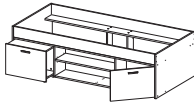
C

- 2 x BT1
- 5,0x35
- 12 x VB4
- 8 x VB1



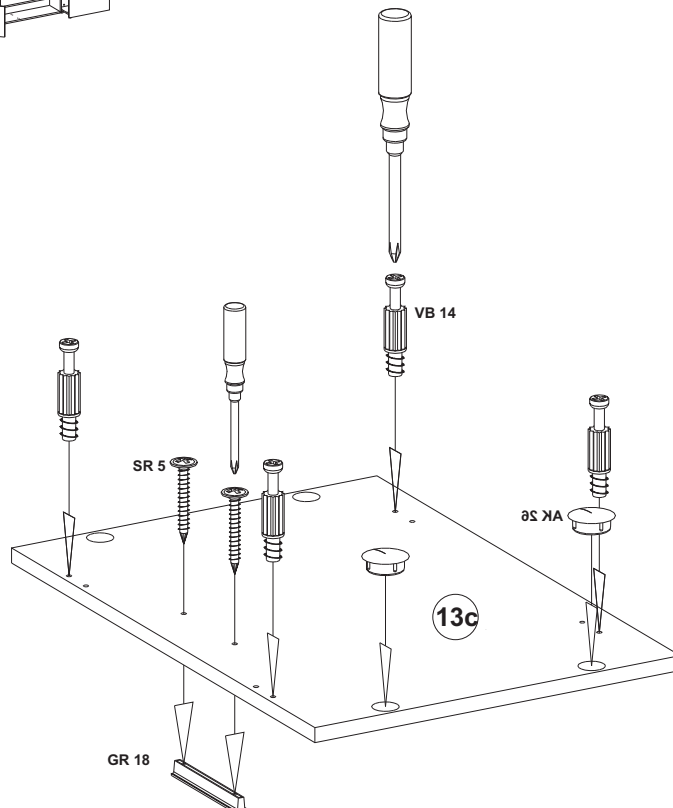
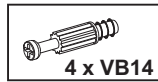
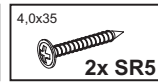
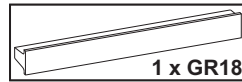
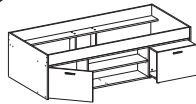
D1

A



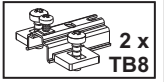
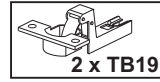
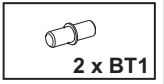
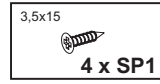
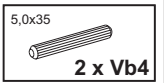
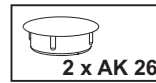
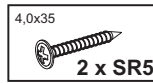
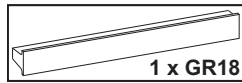
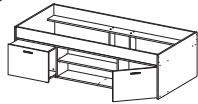
D2

B

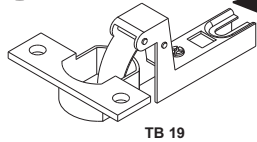


E1

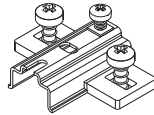
A



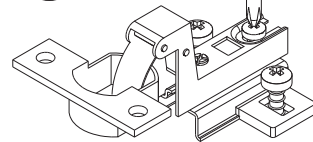
1



2x

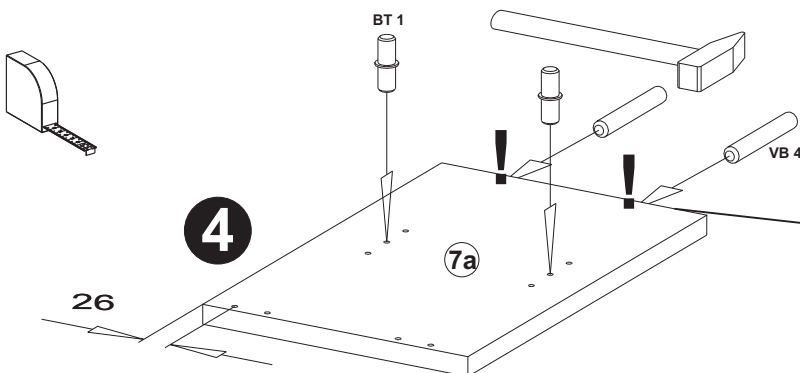
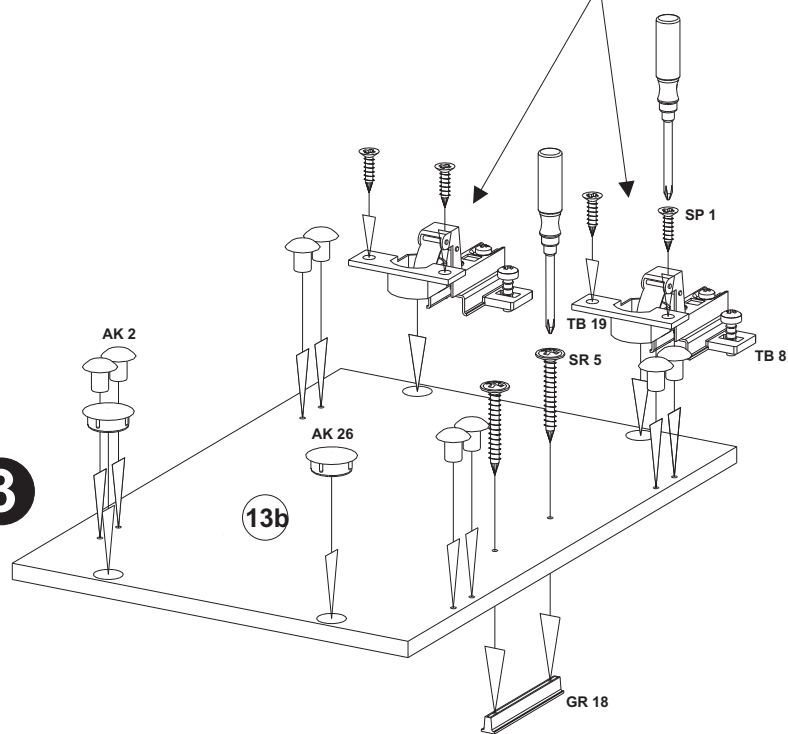


2

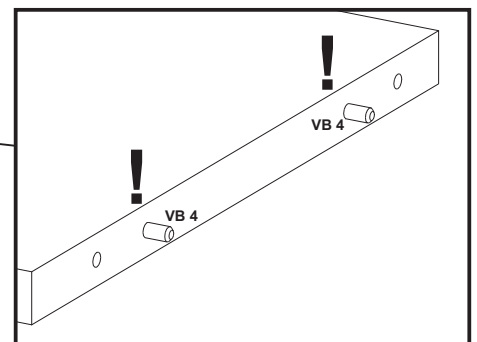


2x

3

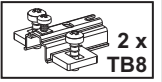
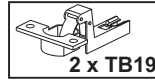
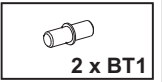
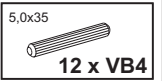
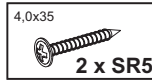
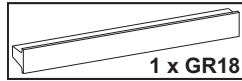


4

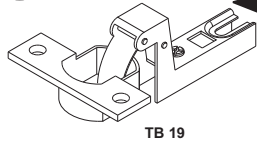


E2

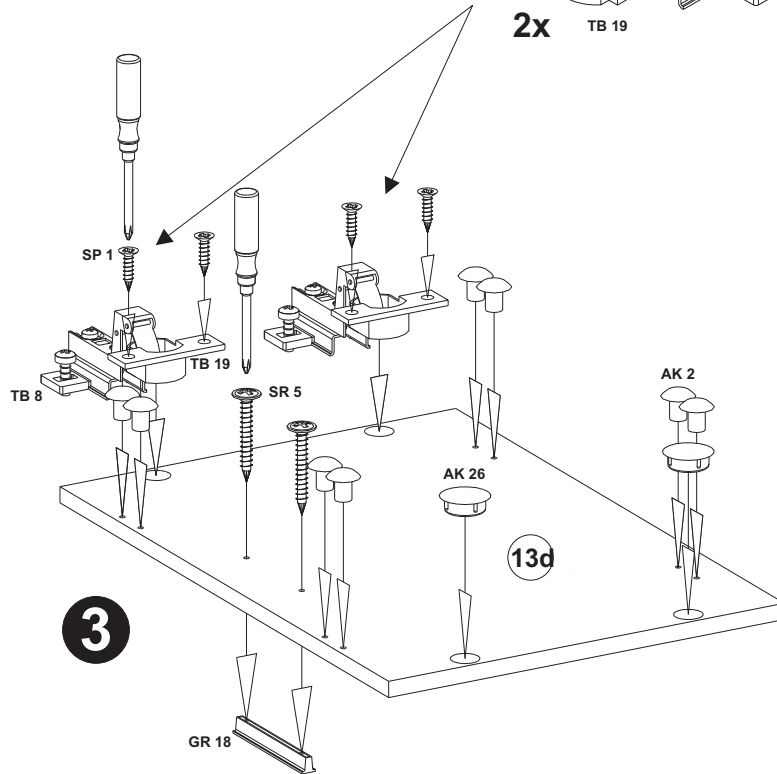
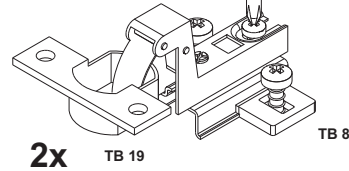
B



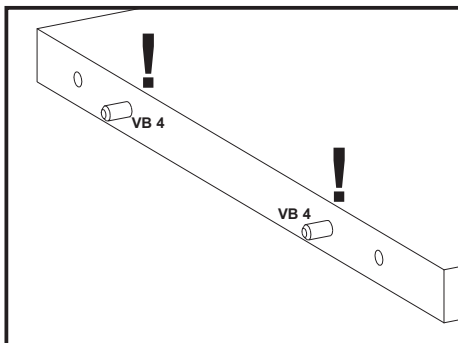
1



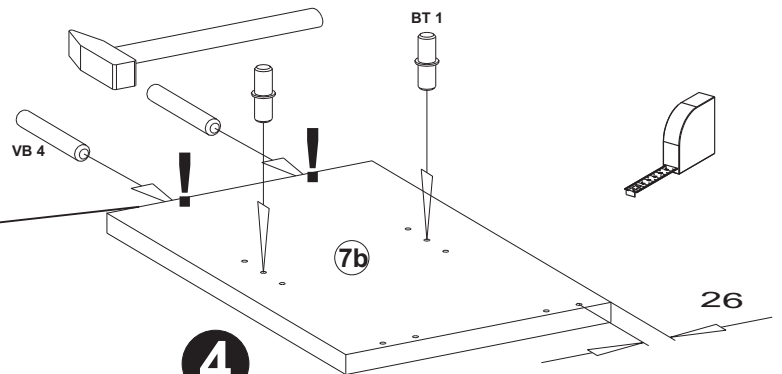
2



3

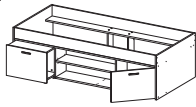


4

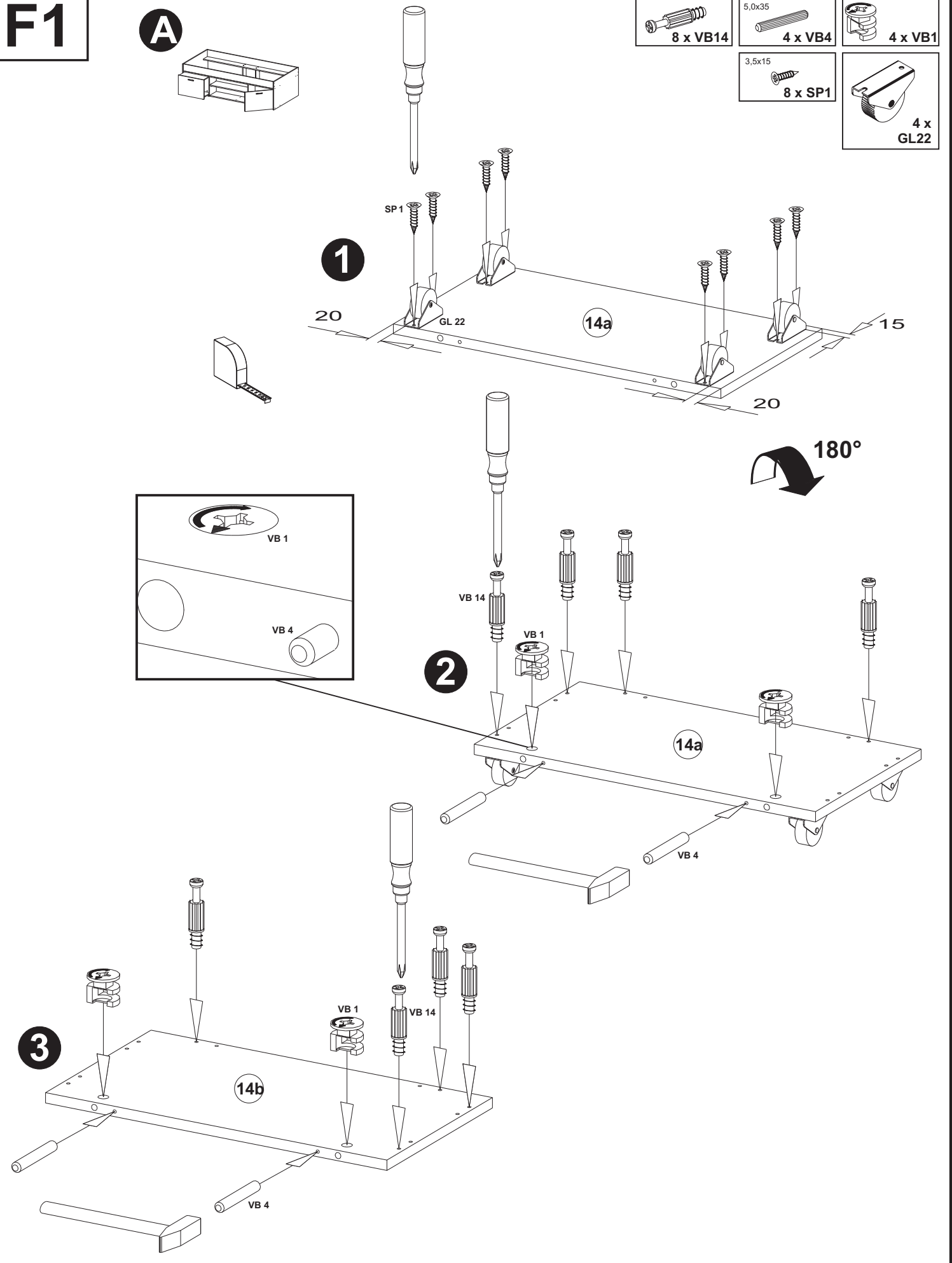


F1

A

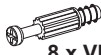
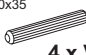


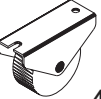


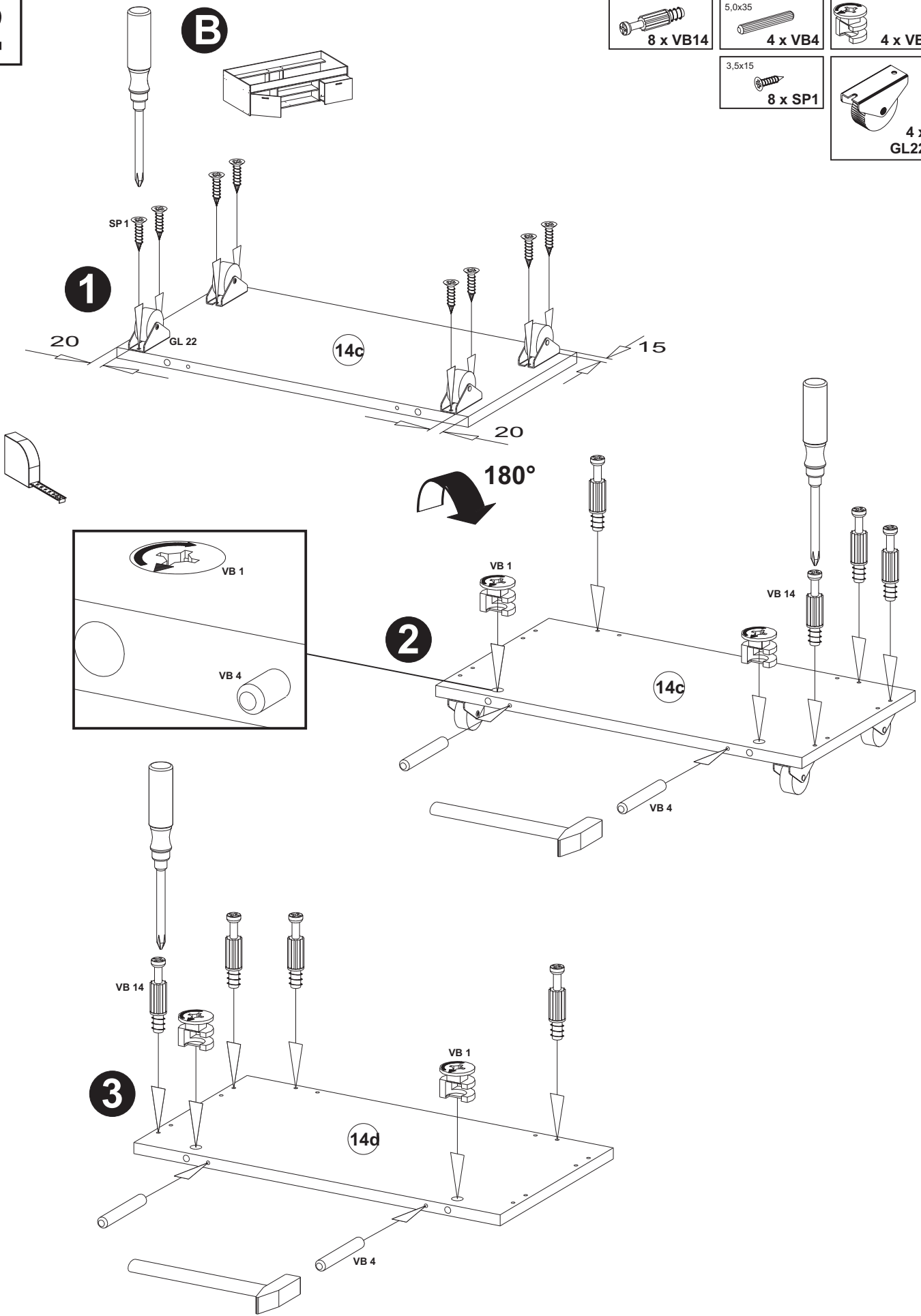
 8 x VB14	 4 x VB4	 4 x VB1
 8 x SP1	 4 x GL22	



F2

B

 8 x VB14	 5,0x35 4 x VB4	 4 x VB1
 3,5x15 8 x SP1	 4 x GL22	

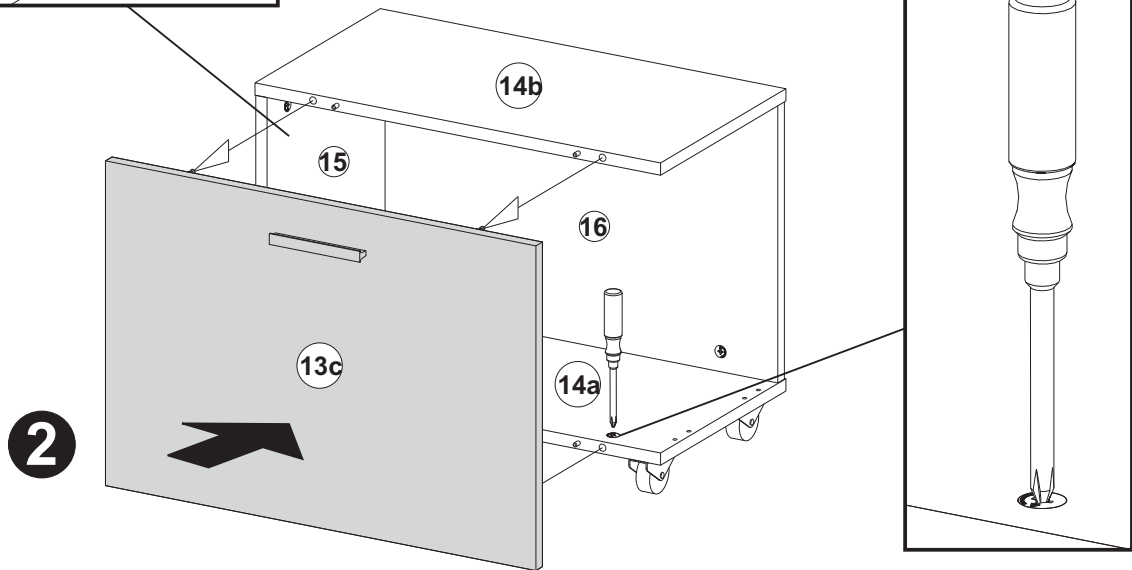
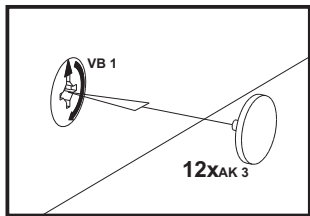
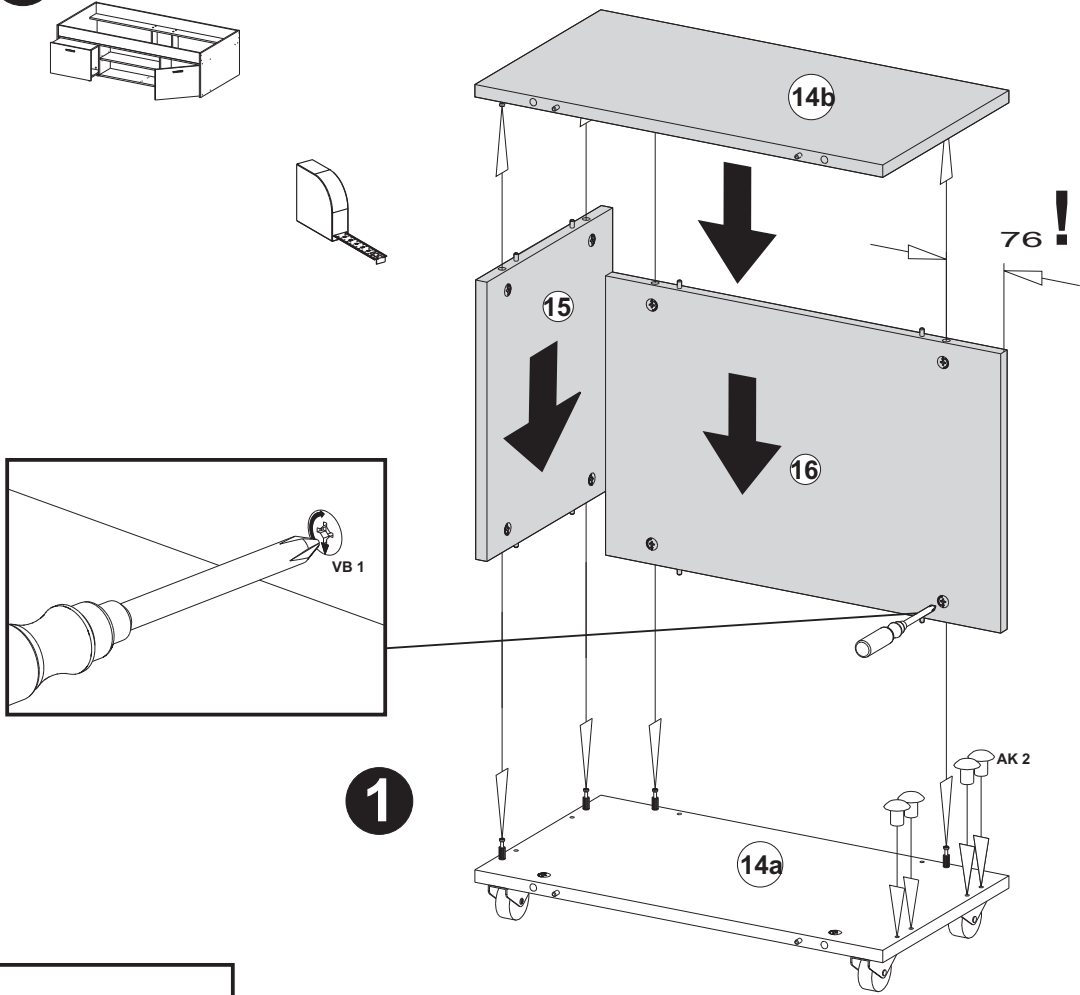


G1

A

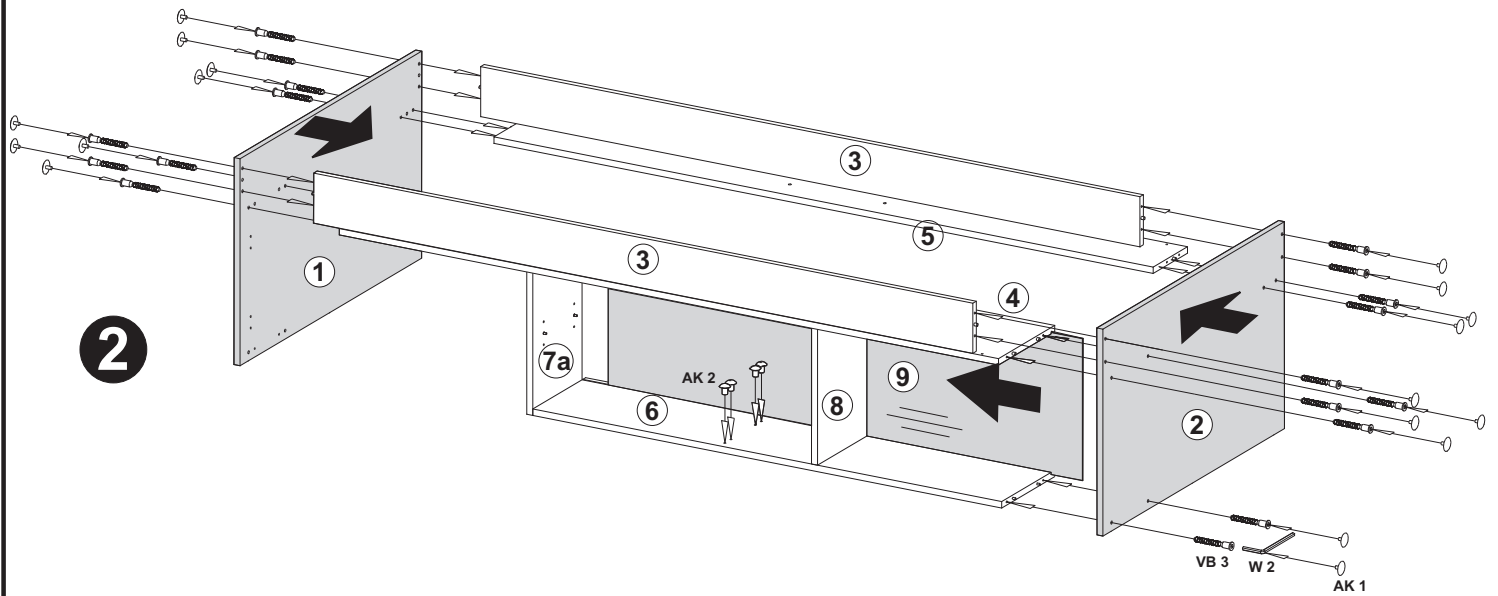
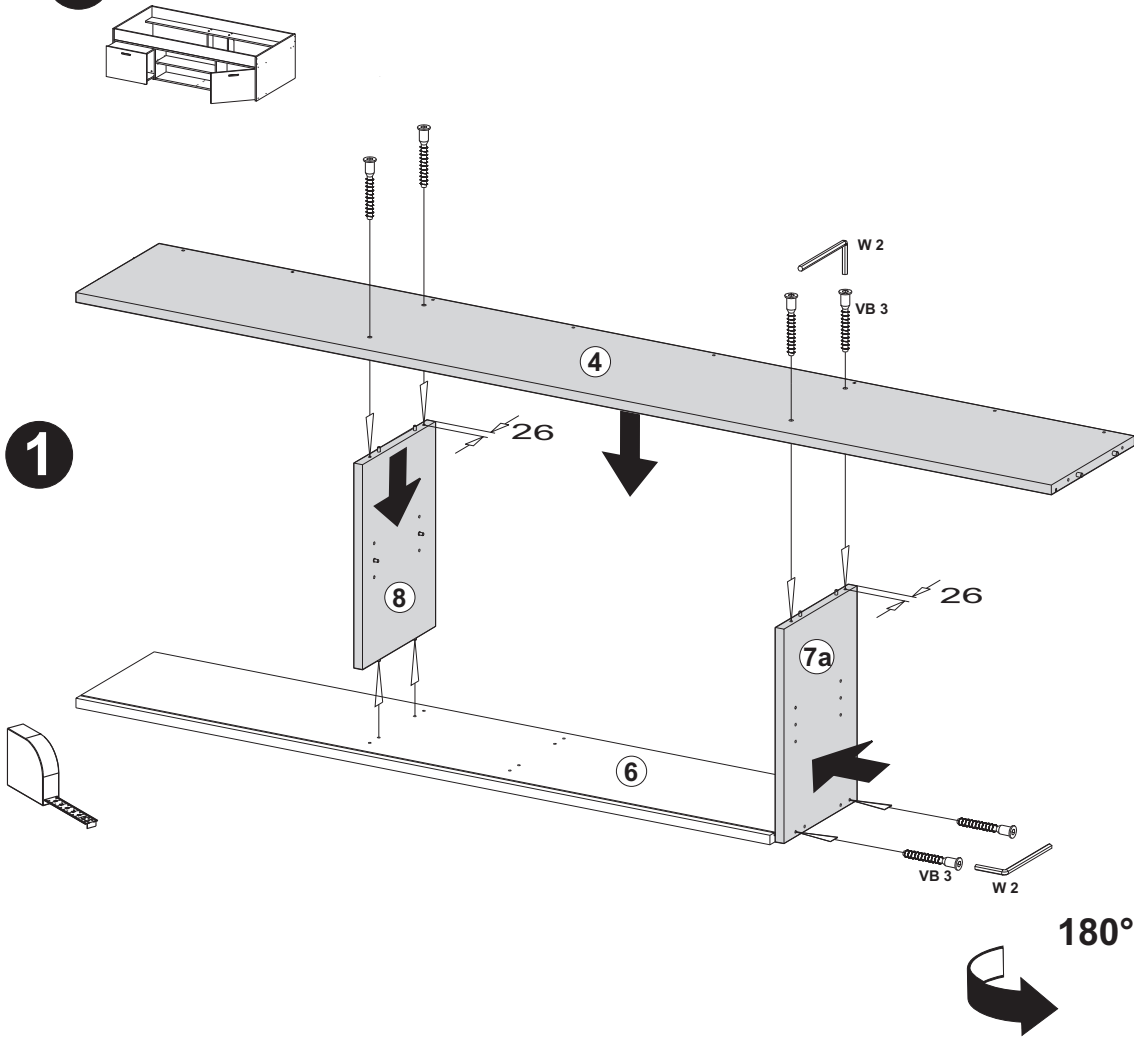
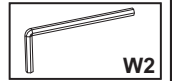
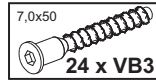
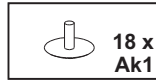
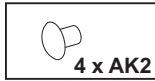
4 x AK2

12 x AK3



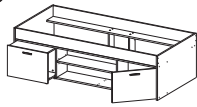
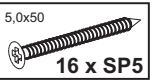
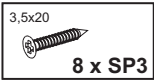
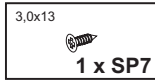
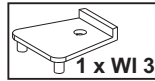
H1

A

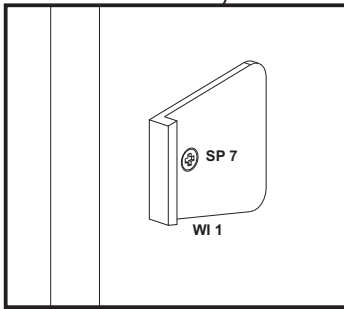
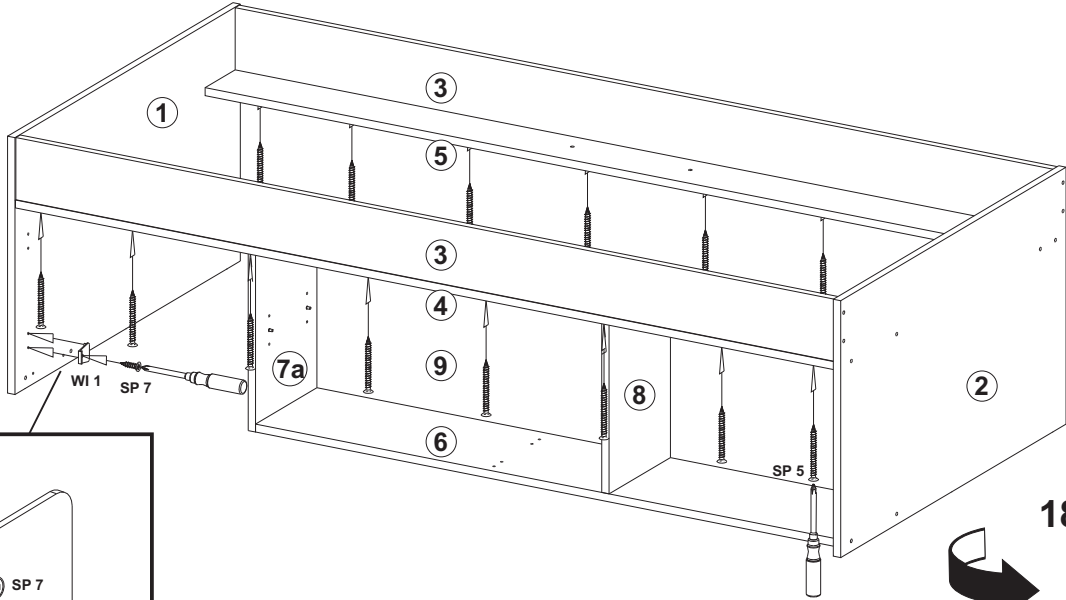


11

A

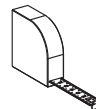
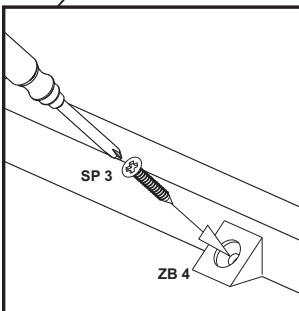
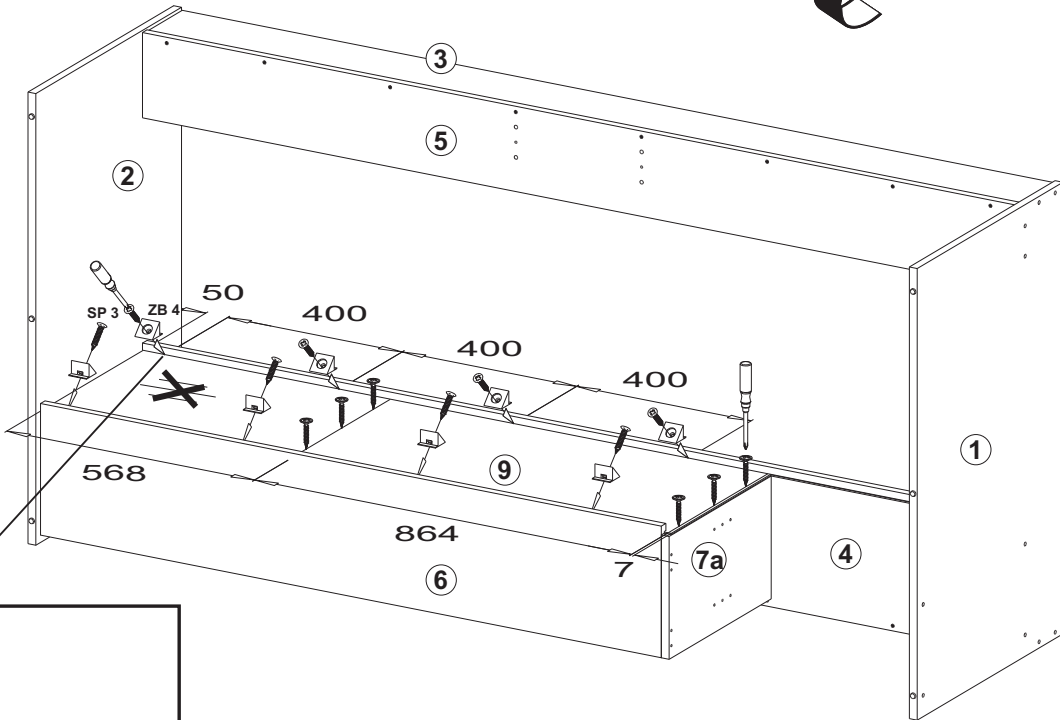


1

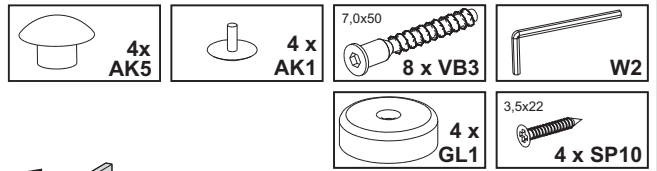


90°

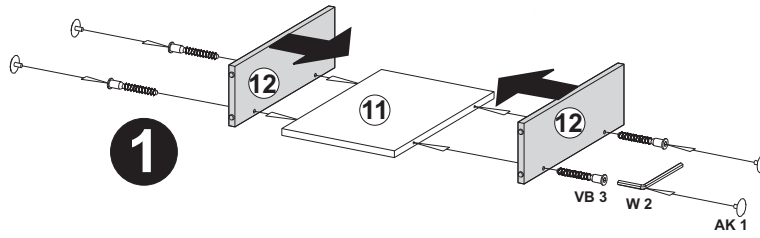
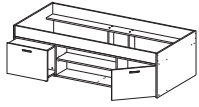
2



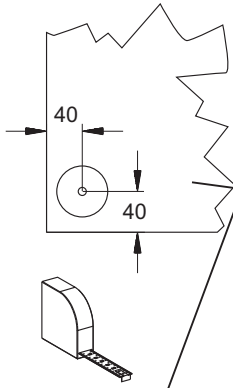
J1



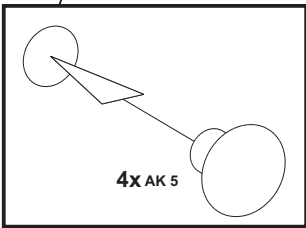
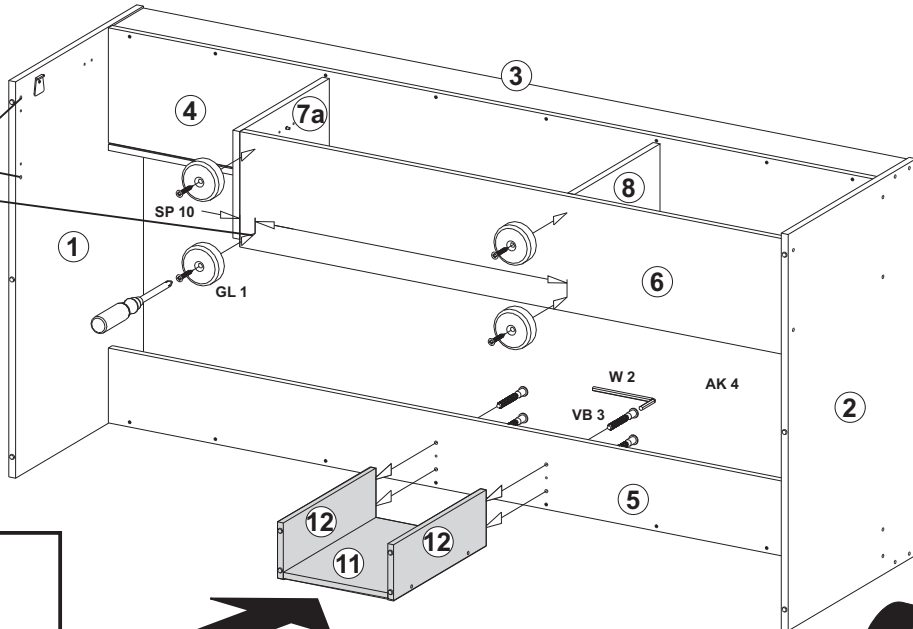
A



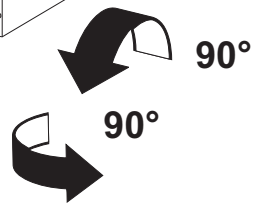
1



2



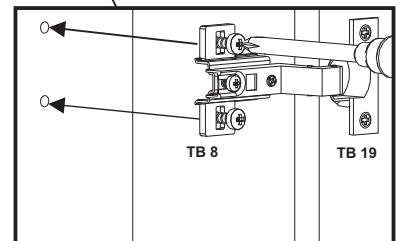
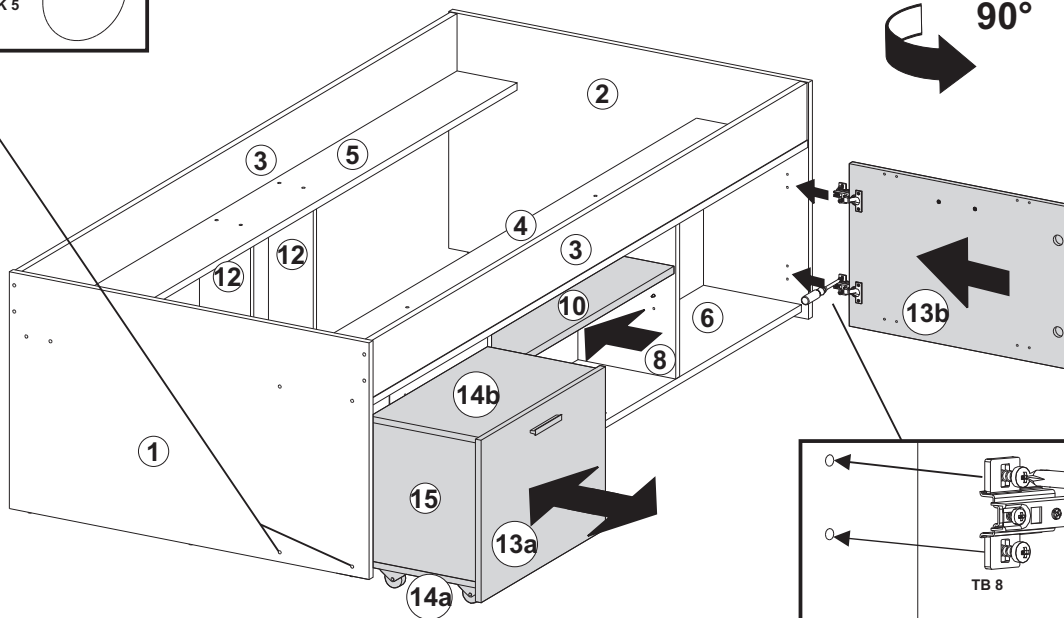
4x AK5



90°

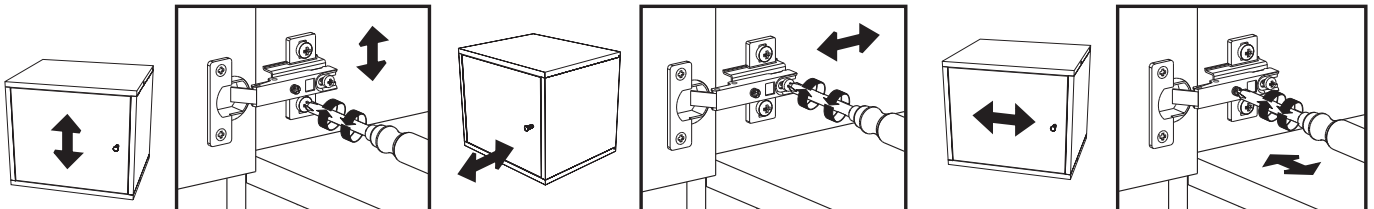
90°

3



TB 8

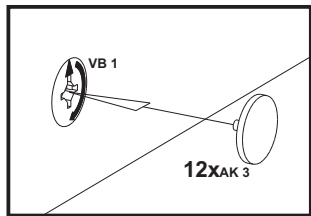
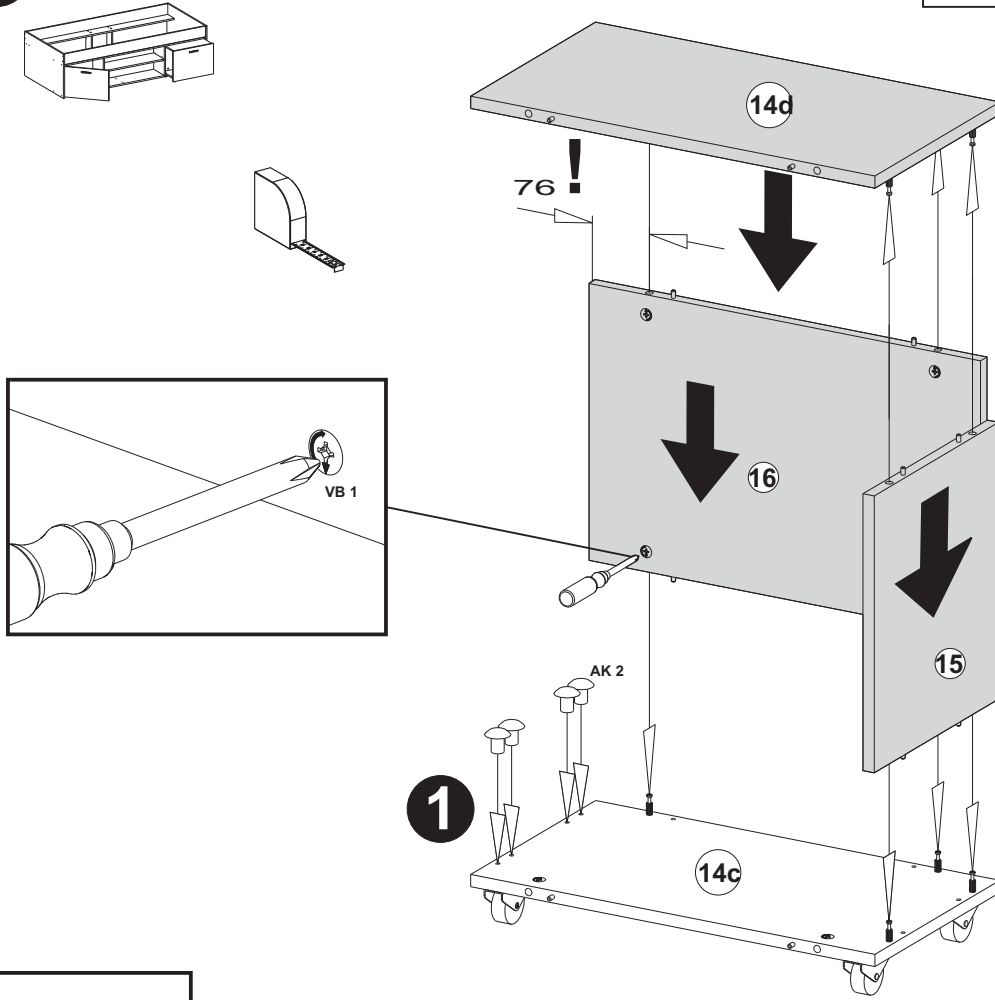
TB 19



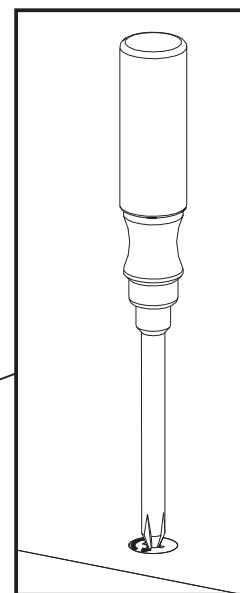
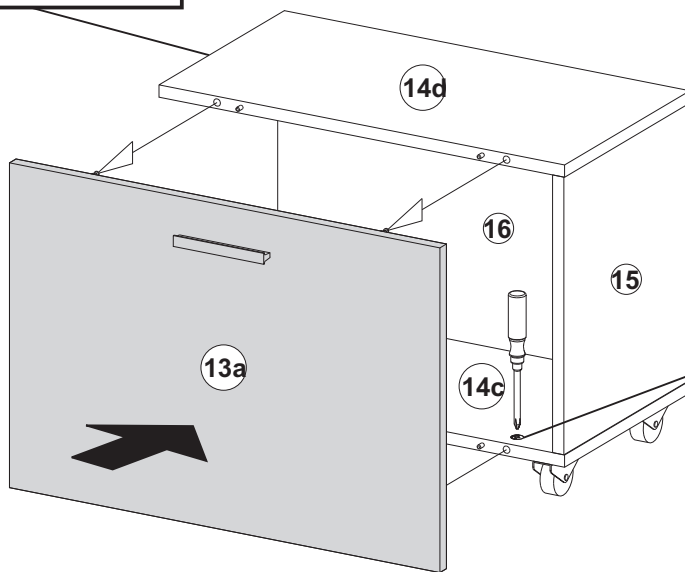
G2

B

- 4 x AK2
- 12 x AK3

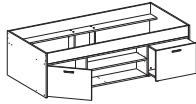
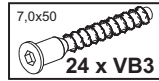
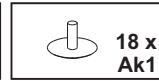
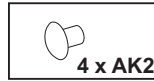


2

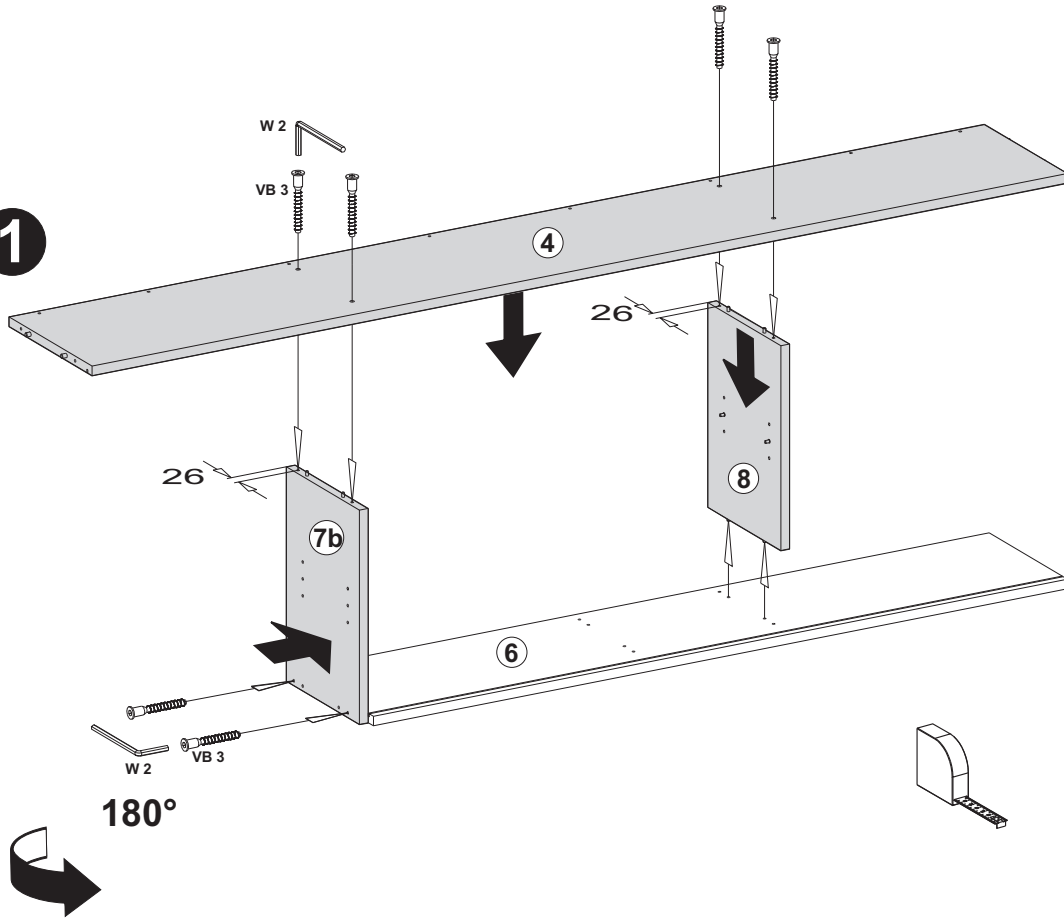


H2

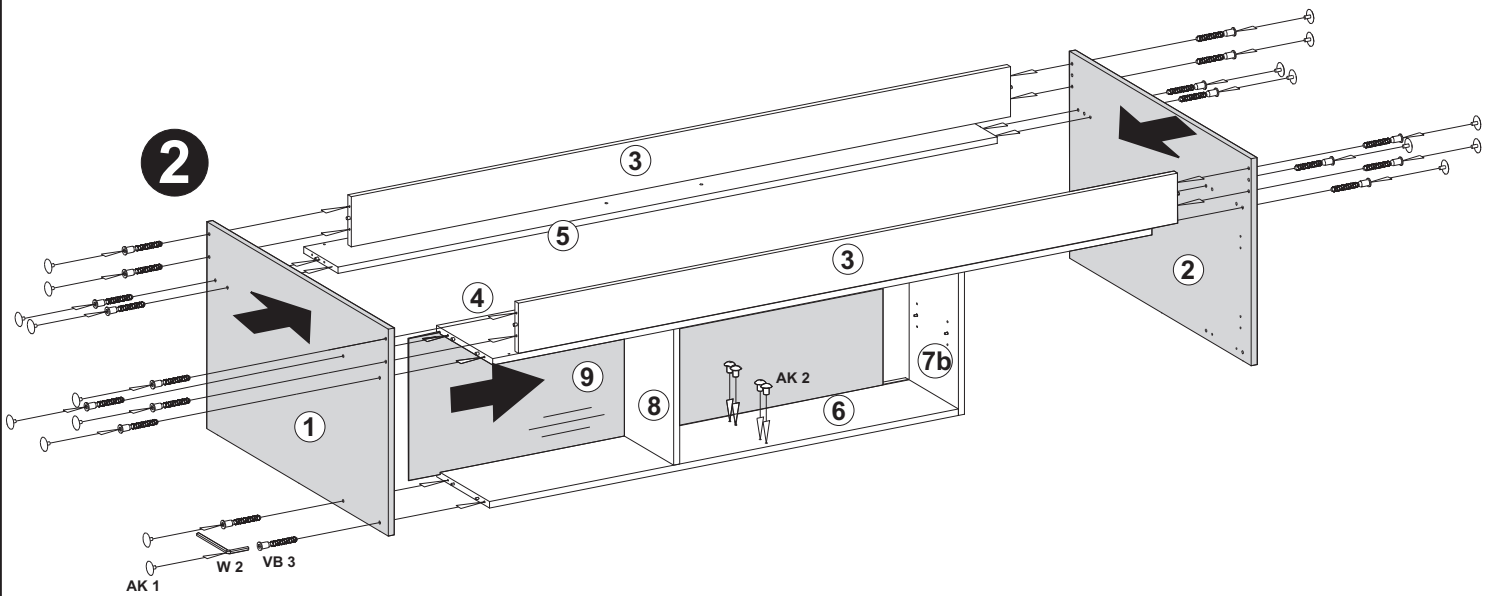
B



1

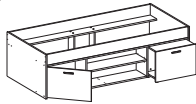
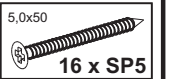
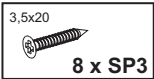
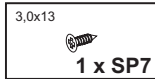
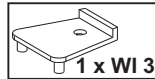


2

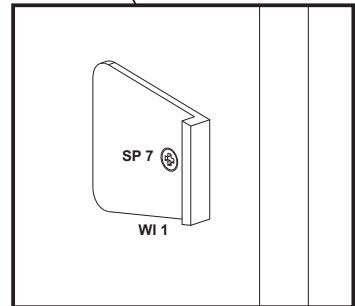
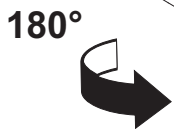
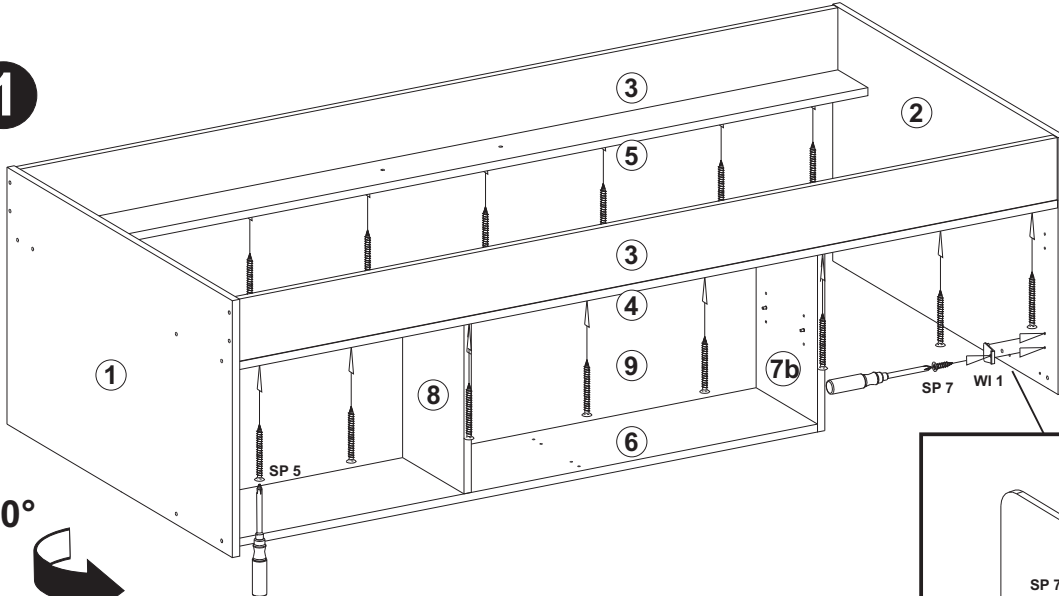


12

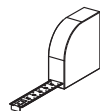
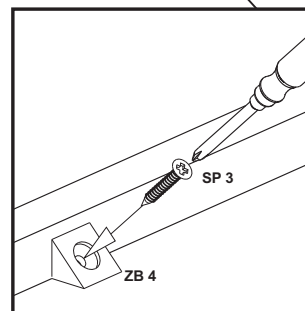
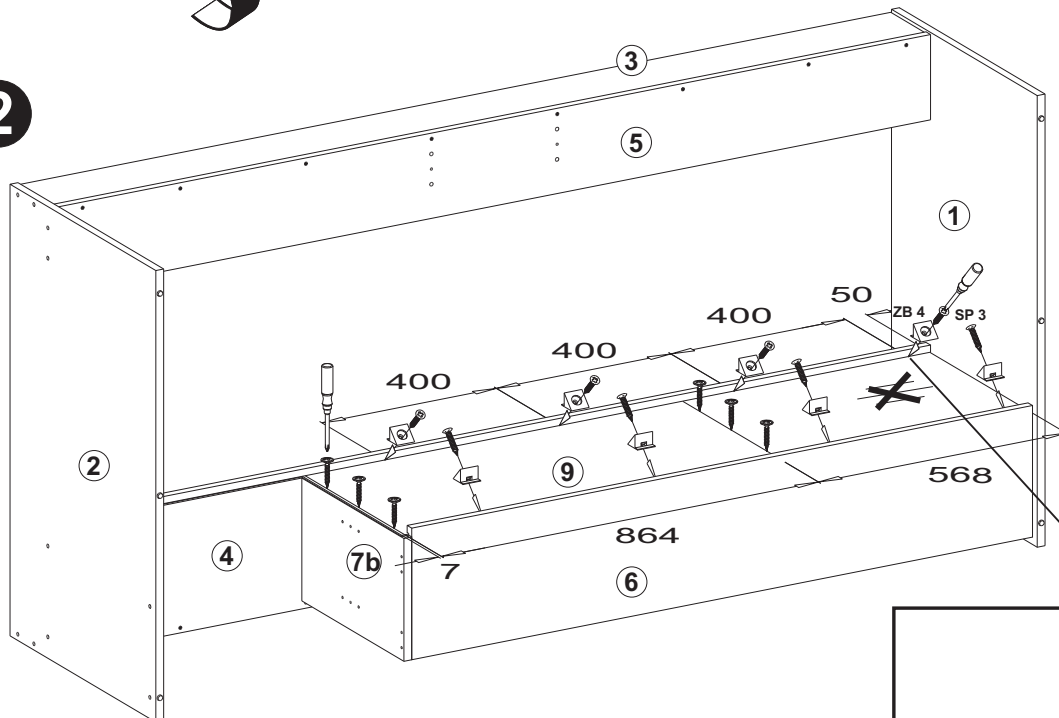
B



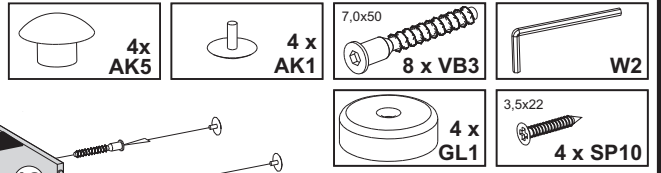
1



2

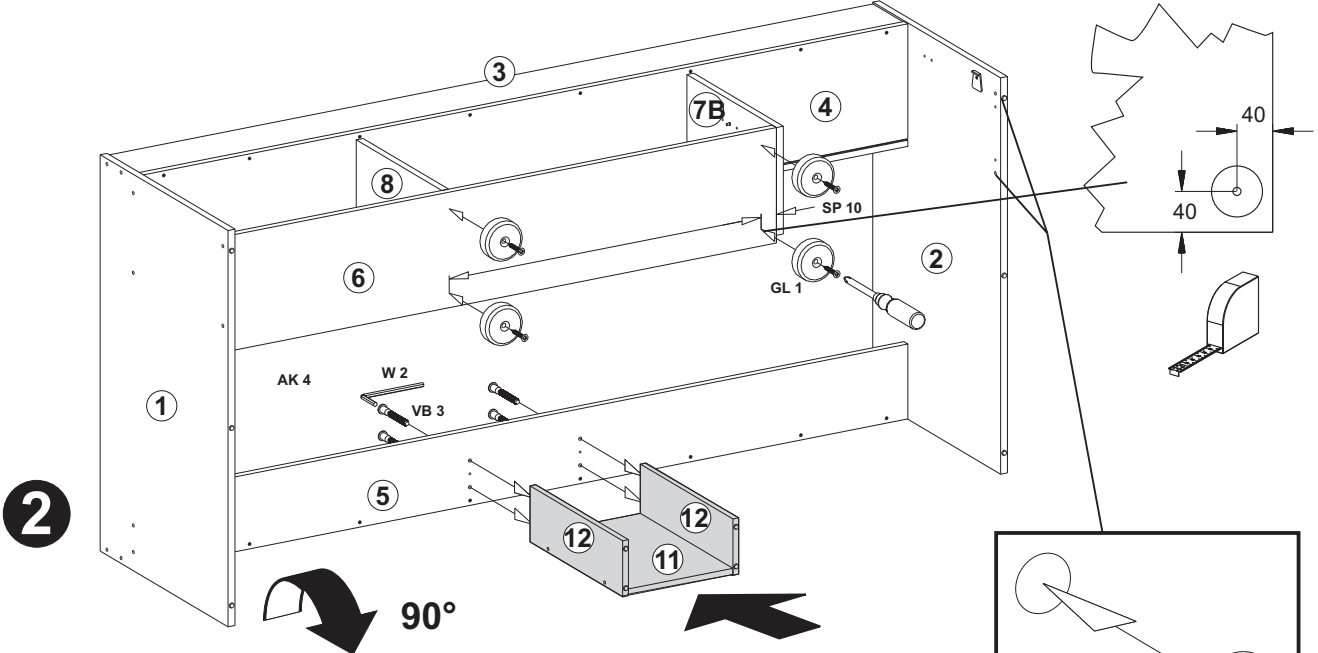
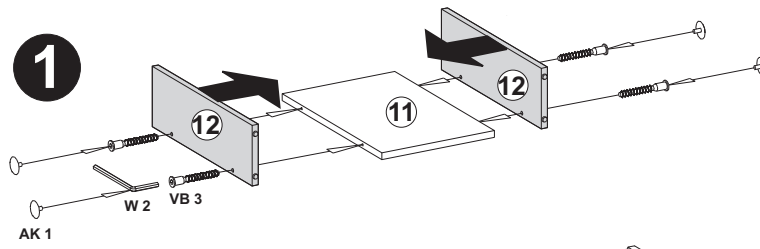
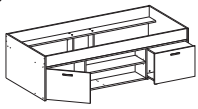


J2



B

1



2

3

