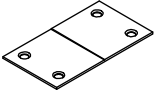
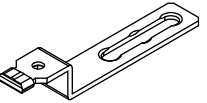



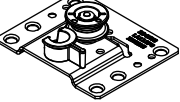

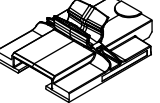


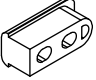
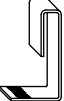

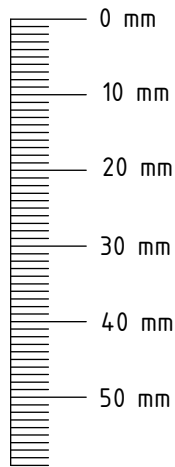
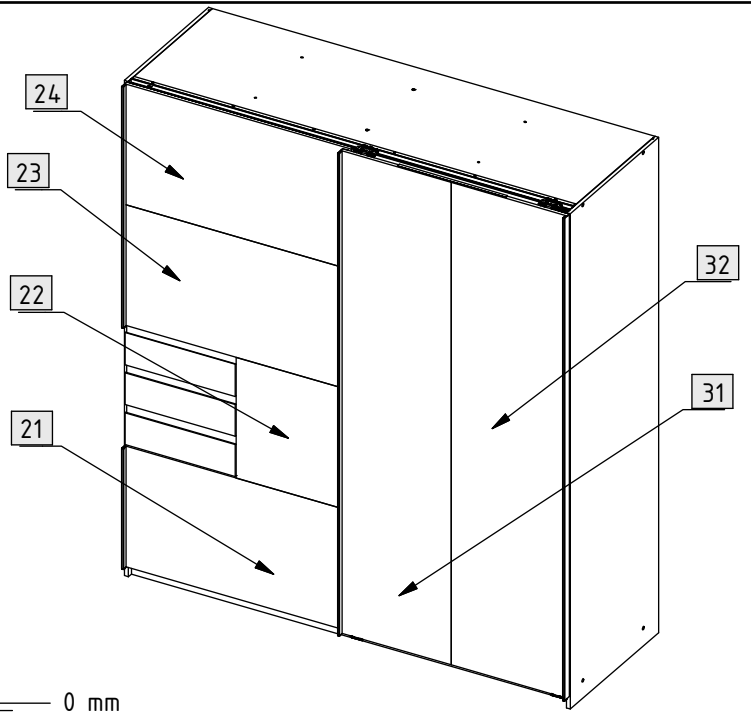
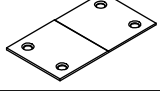




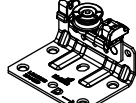
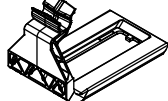


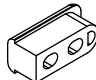
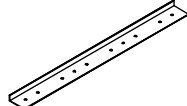

21	635424	1x	900 x 479 x 15 mm
22	620024	1x	457 x 479 x 15 mm
23	635424	1x	900 x 479 x 15 mm
24	635424	1x	900 x 479 x 15 mm
31	676724	1x	1916 x 439 x 15 mm
32	676824	1x	1916 x 461 x 15 mm

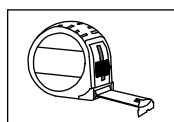
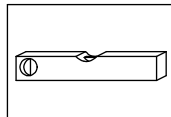
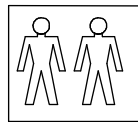
21 + **22** + **23** + **24**

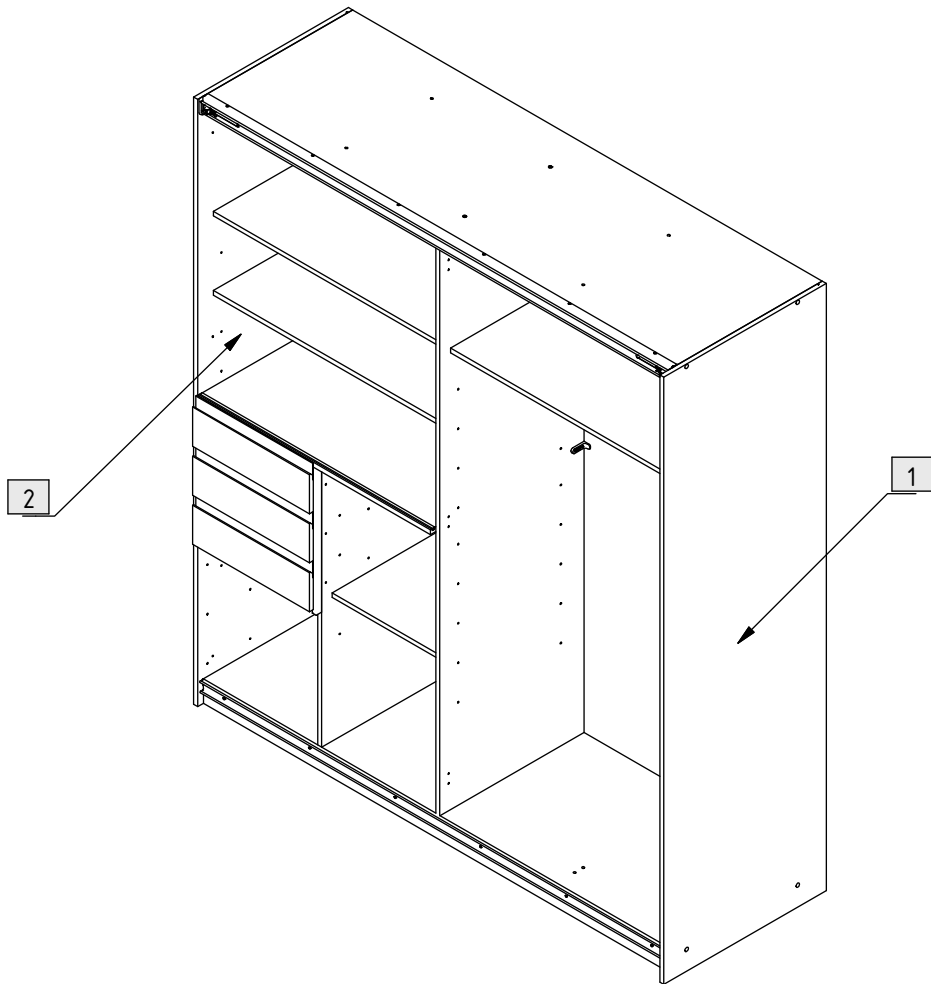
230	5		
281	1		
304	10		6,3 x 10,5 mm
351	20		3,5 x 15 mm
382	23		4 x 13 mm
777	1		
778	1		
781	2		
783	2		
801	1		L = 1915 mm
859	3		
917	1		L = 957 mm
918	1		L = 478 mm



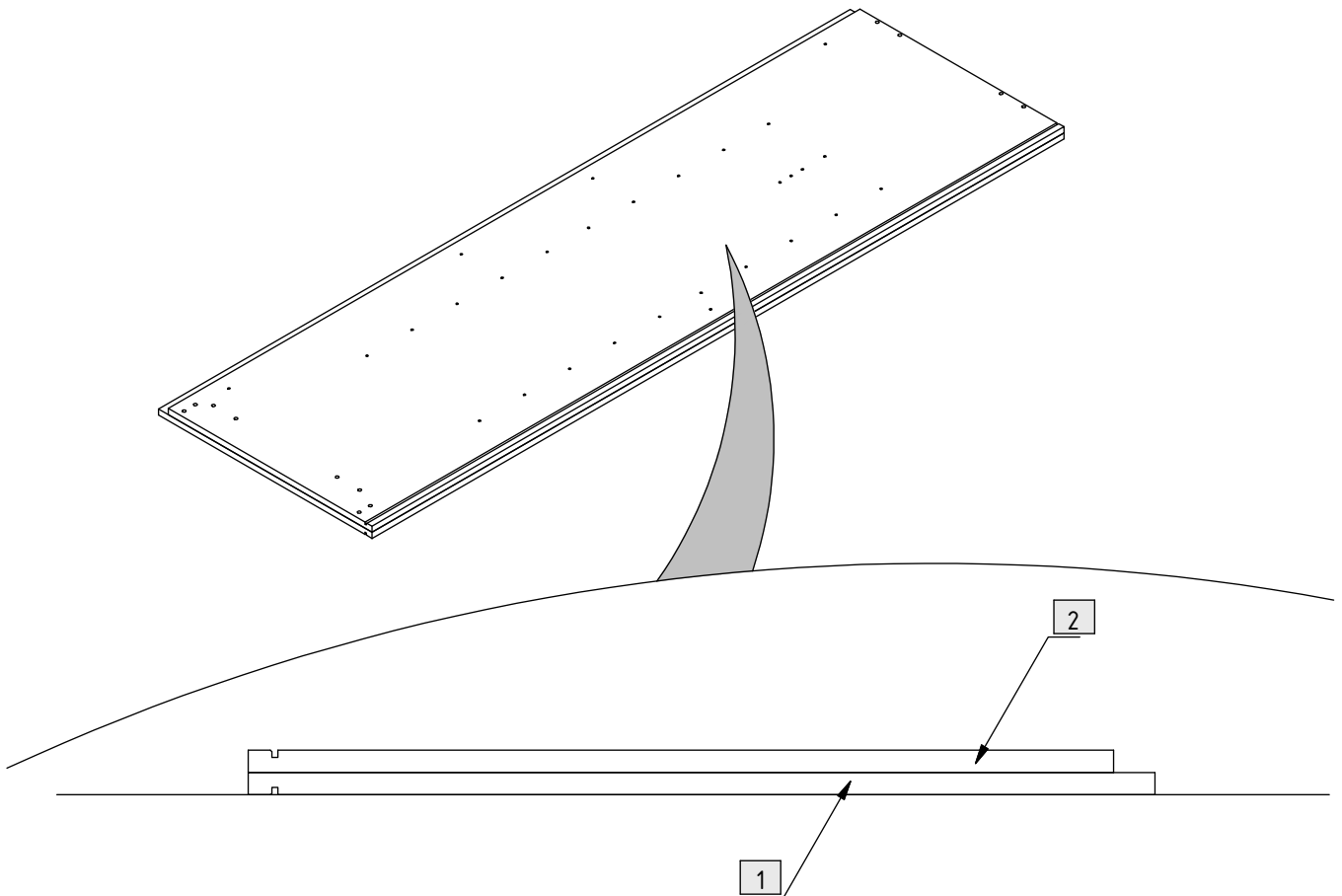
31 + **32**

230	3		
304	10		6,3 x 10,5 mm
351	12		3,5 x 15 mm
382	34		4 x 13 mm
779	1		
780	1		
782	2		
783	2		
800	2		L = 1915 mm
859	2		
990	2		



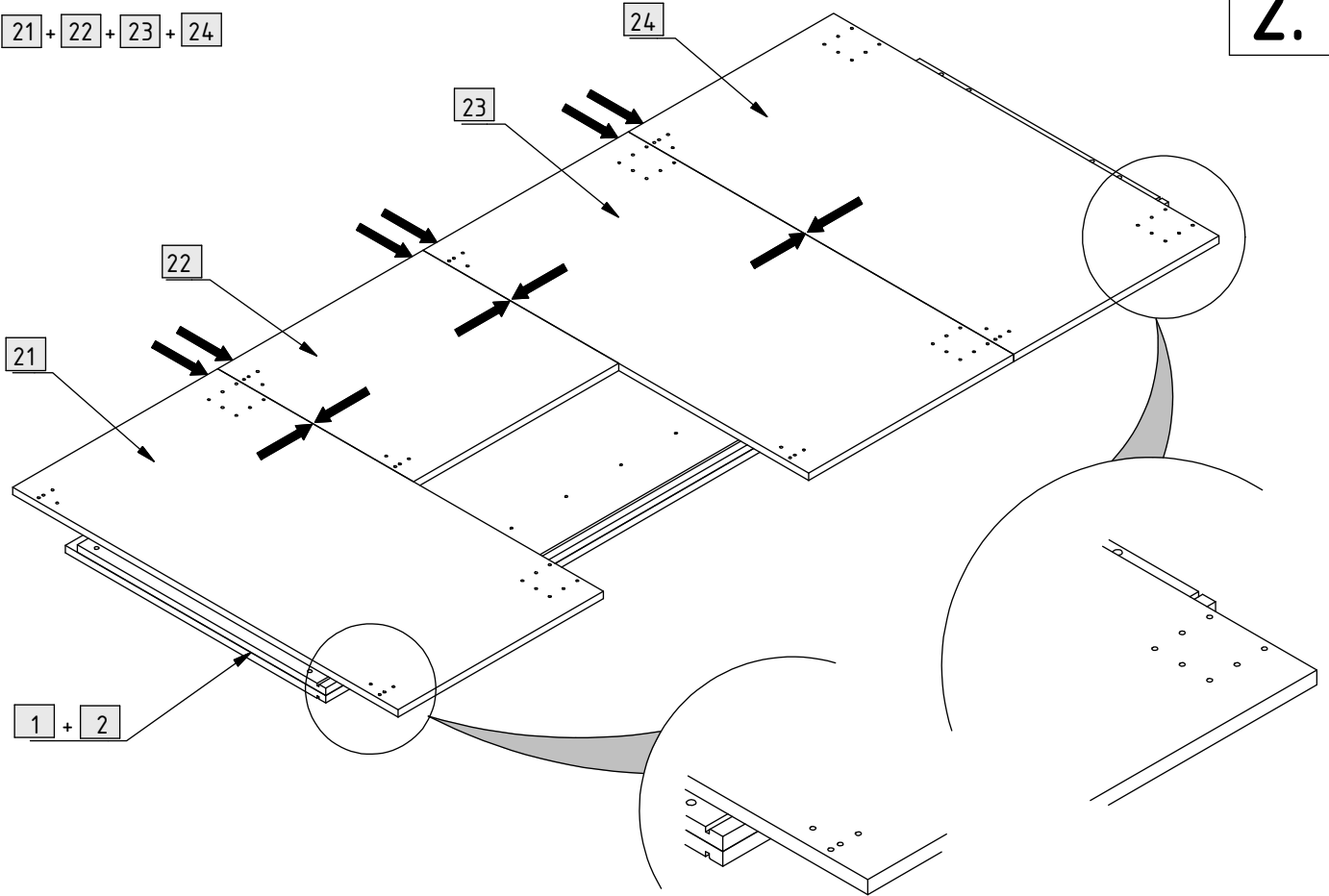


1.



2.

21 + 22 + 23 + 24



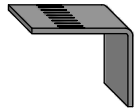
382



19x

4 x 13 mm

801



1x

L=1915 mm

917



1x

L=957 mm

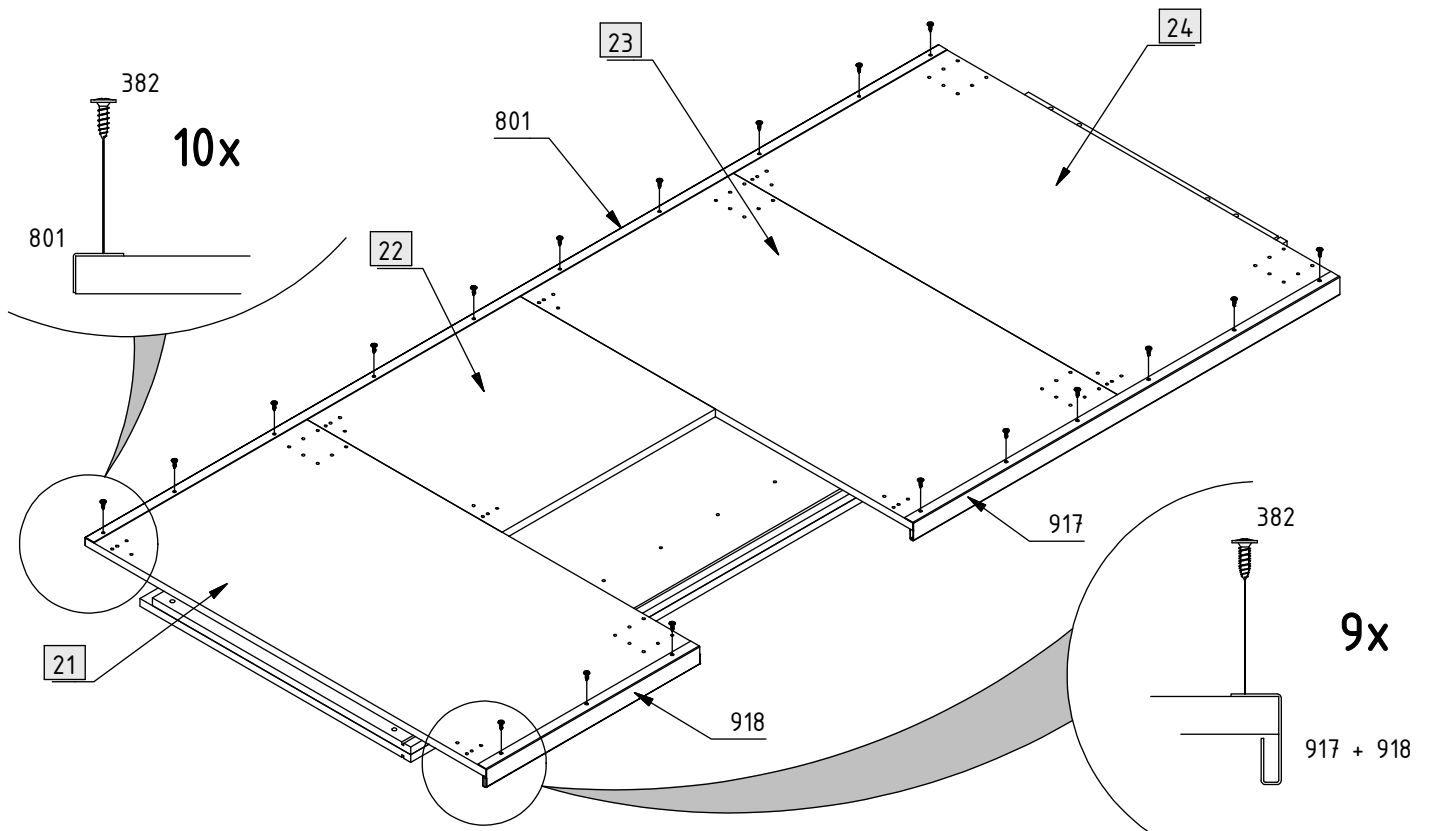
918

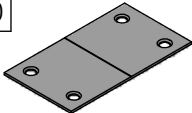



1x

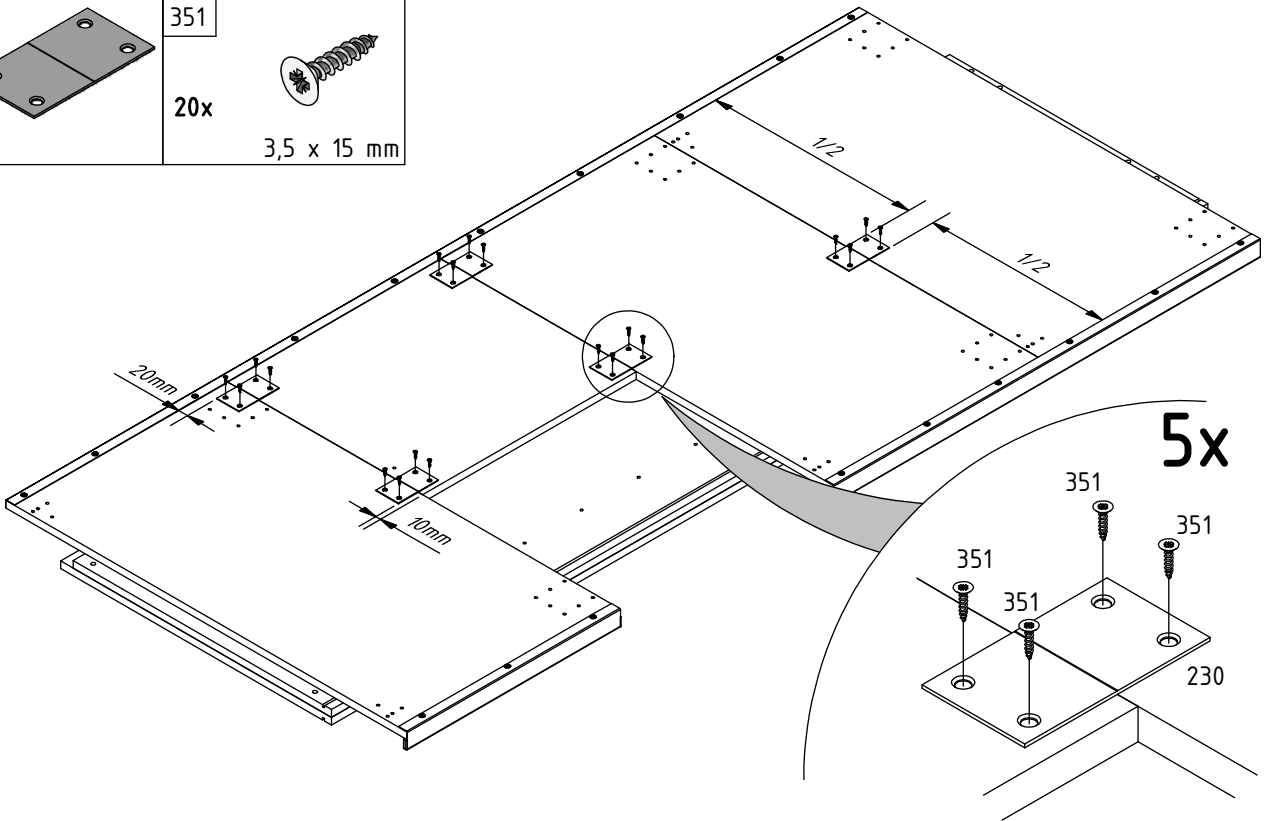
L=478 mm

3.

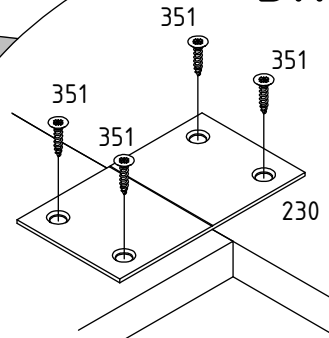



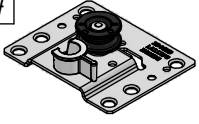
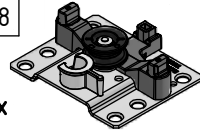

- 230 5x 
- 351 20x  3,5 x 15 mm

4.

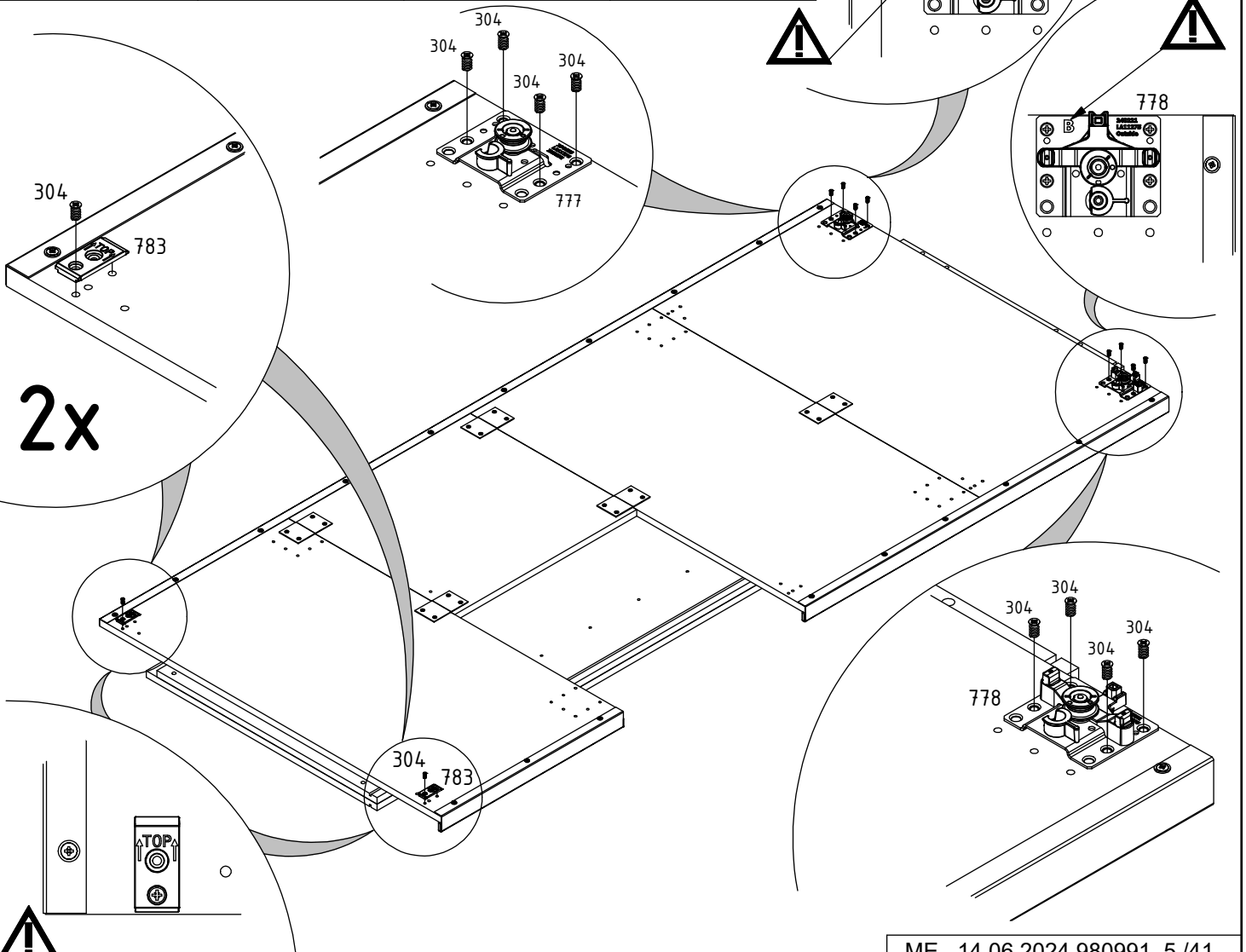


5x

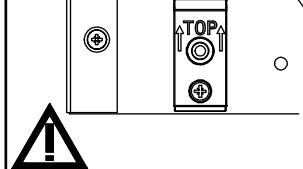


- 304 10x  6,3 x 10,5 mm
- 777 1x 
- 778 1x 
- 783 2x 

5.



2x



382

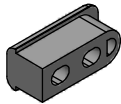
2x



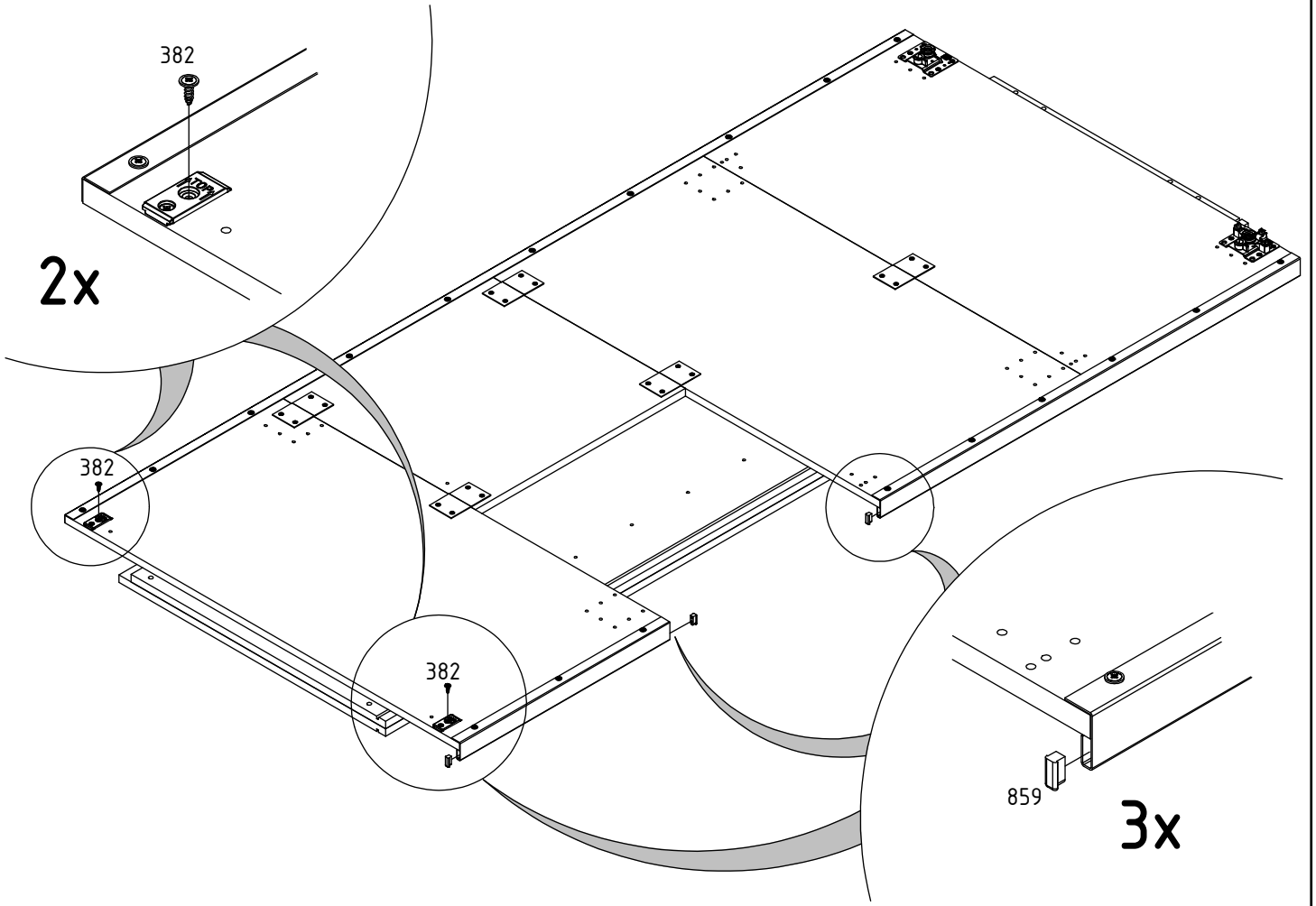
4 x 13 mm

859

3x

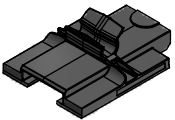


6.

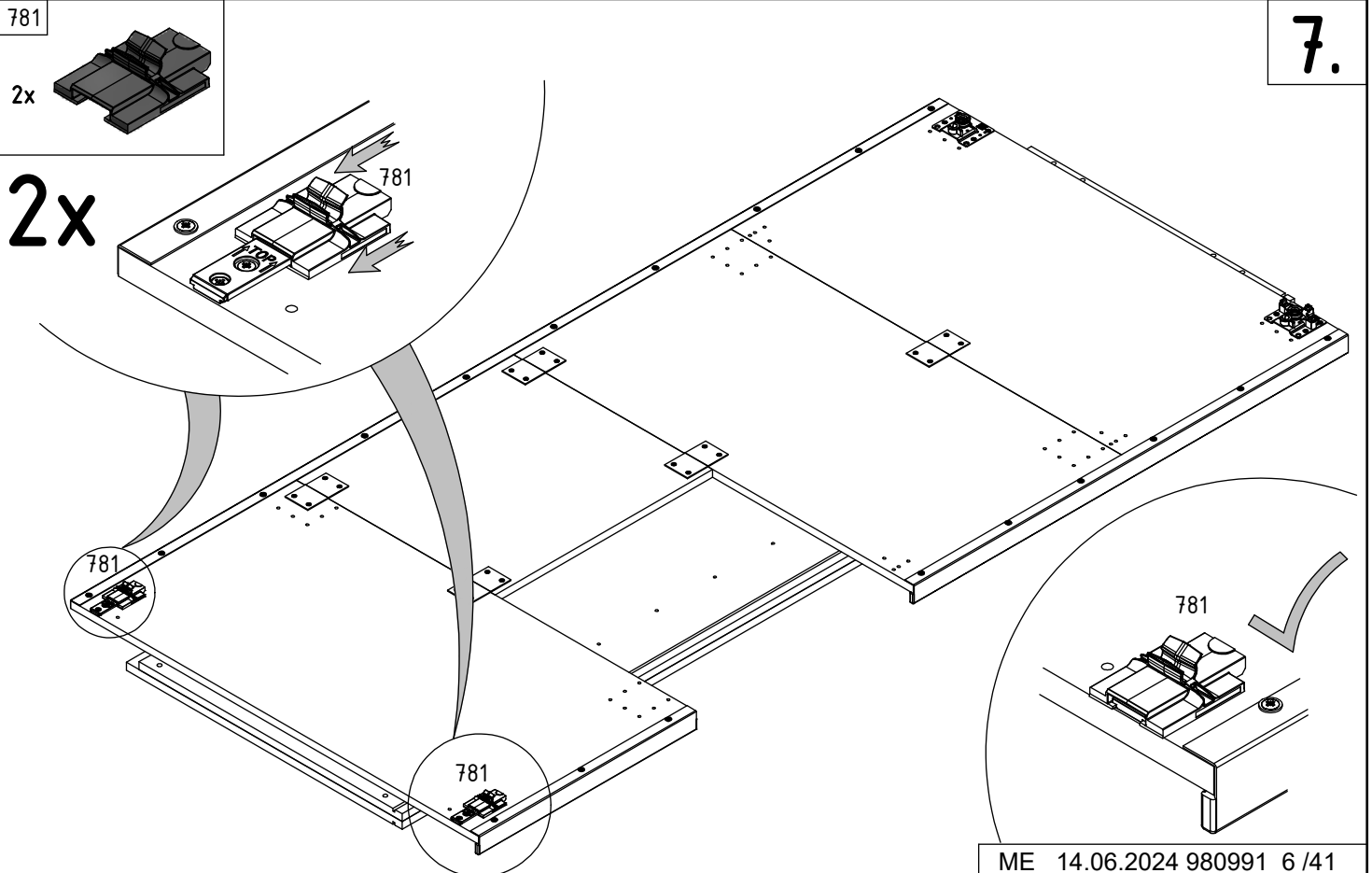


781

2x

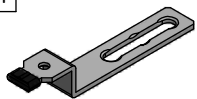


7.



281

1x



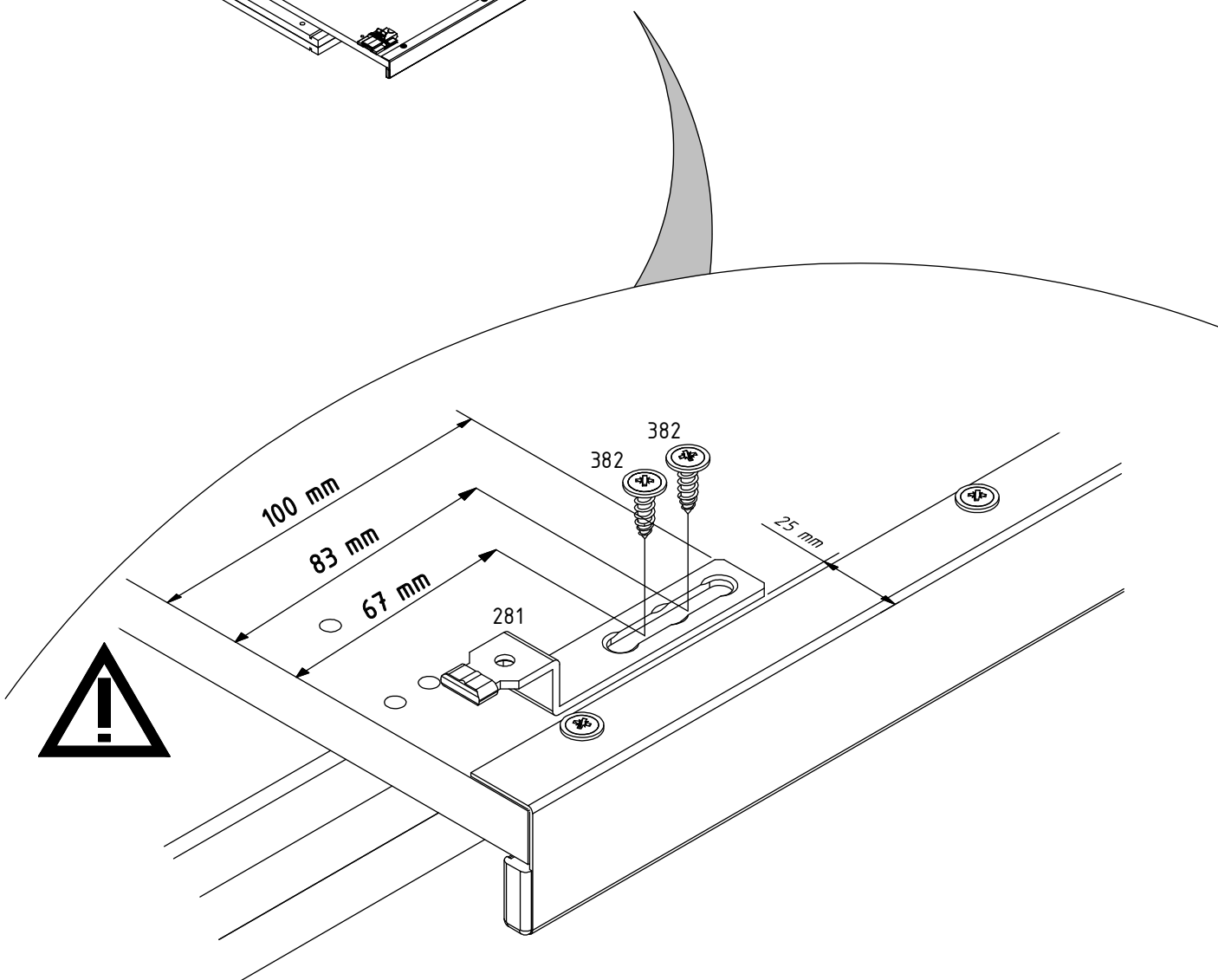
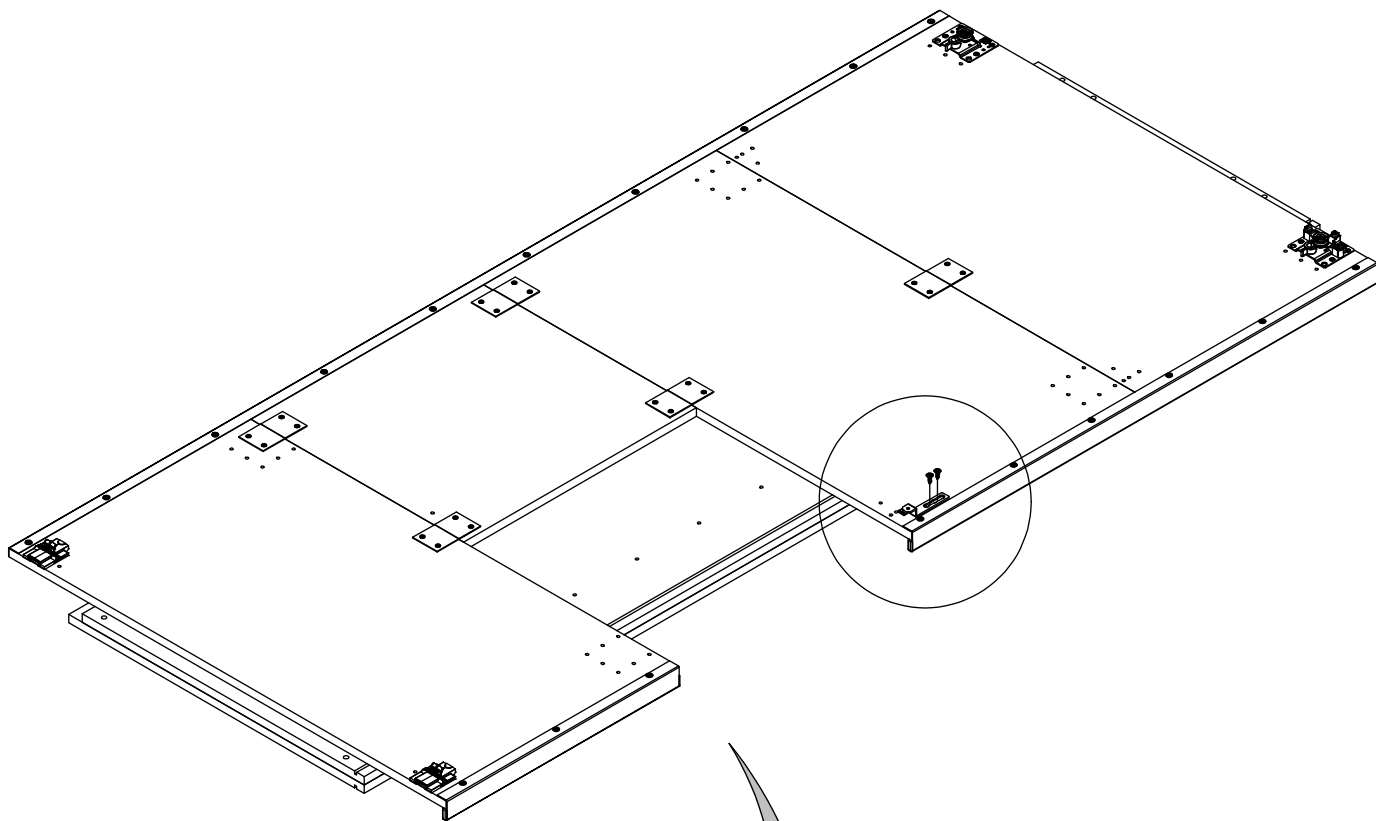
382

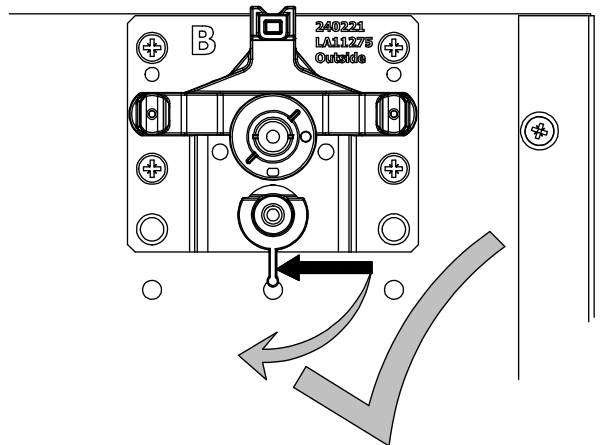
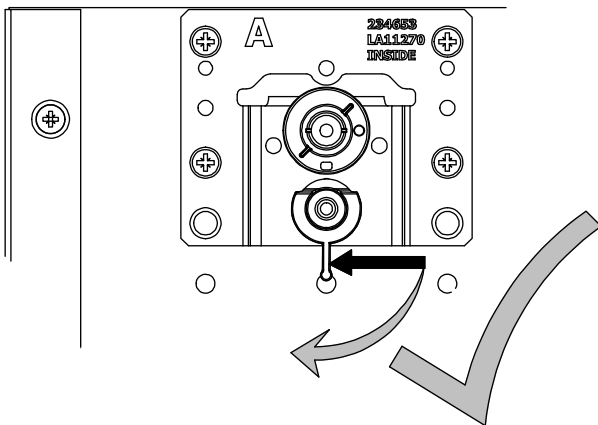
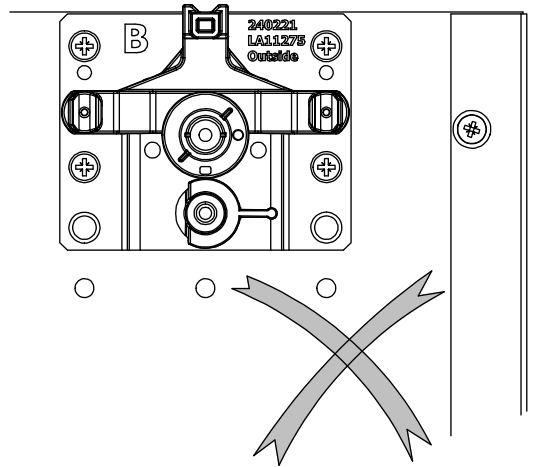
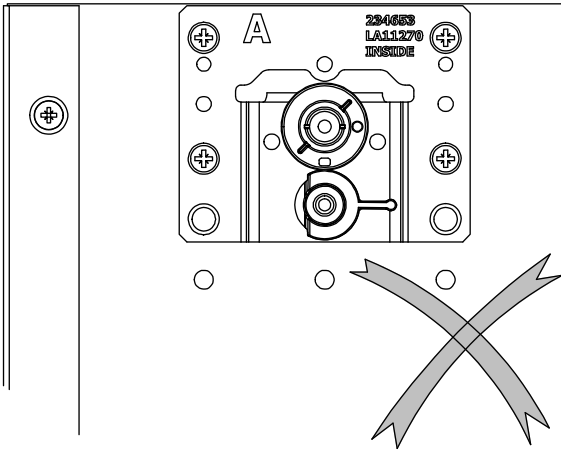
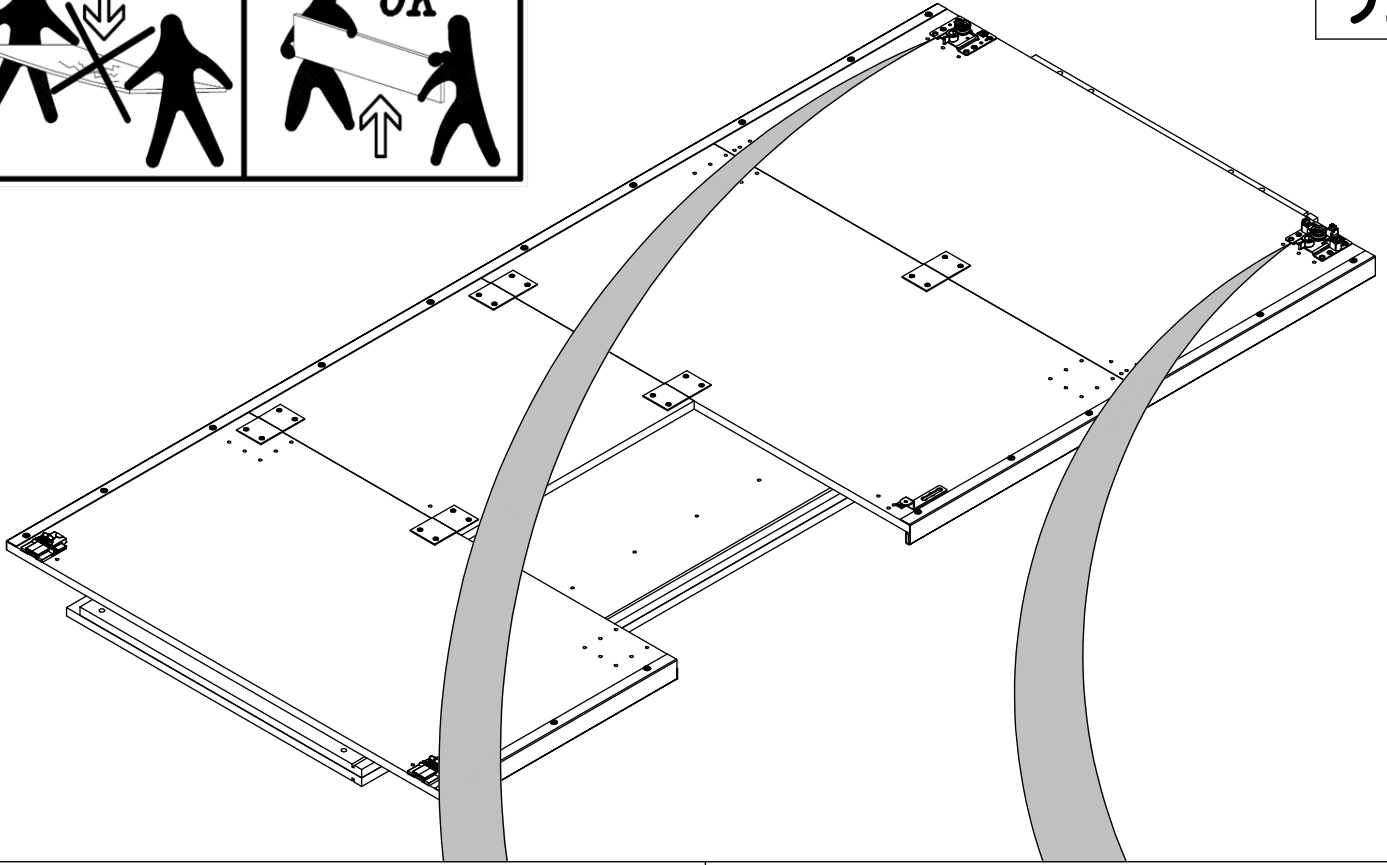
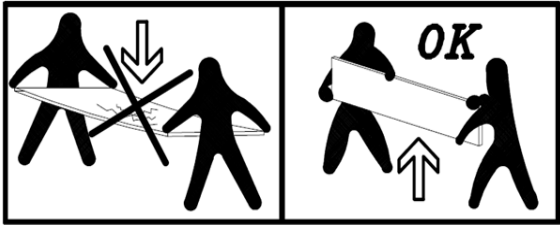
2x



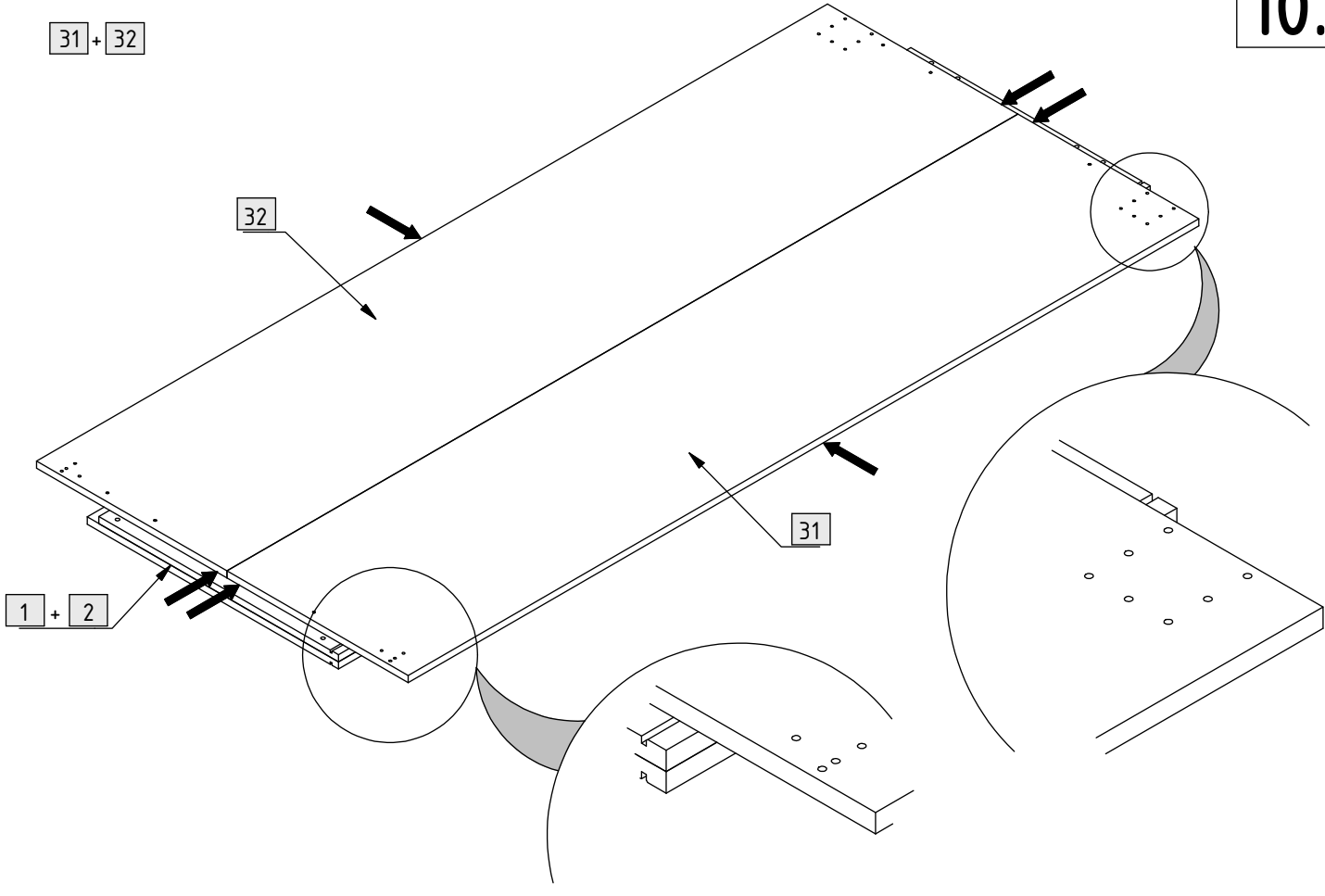
4 x 13 mm


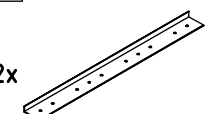
8.

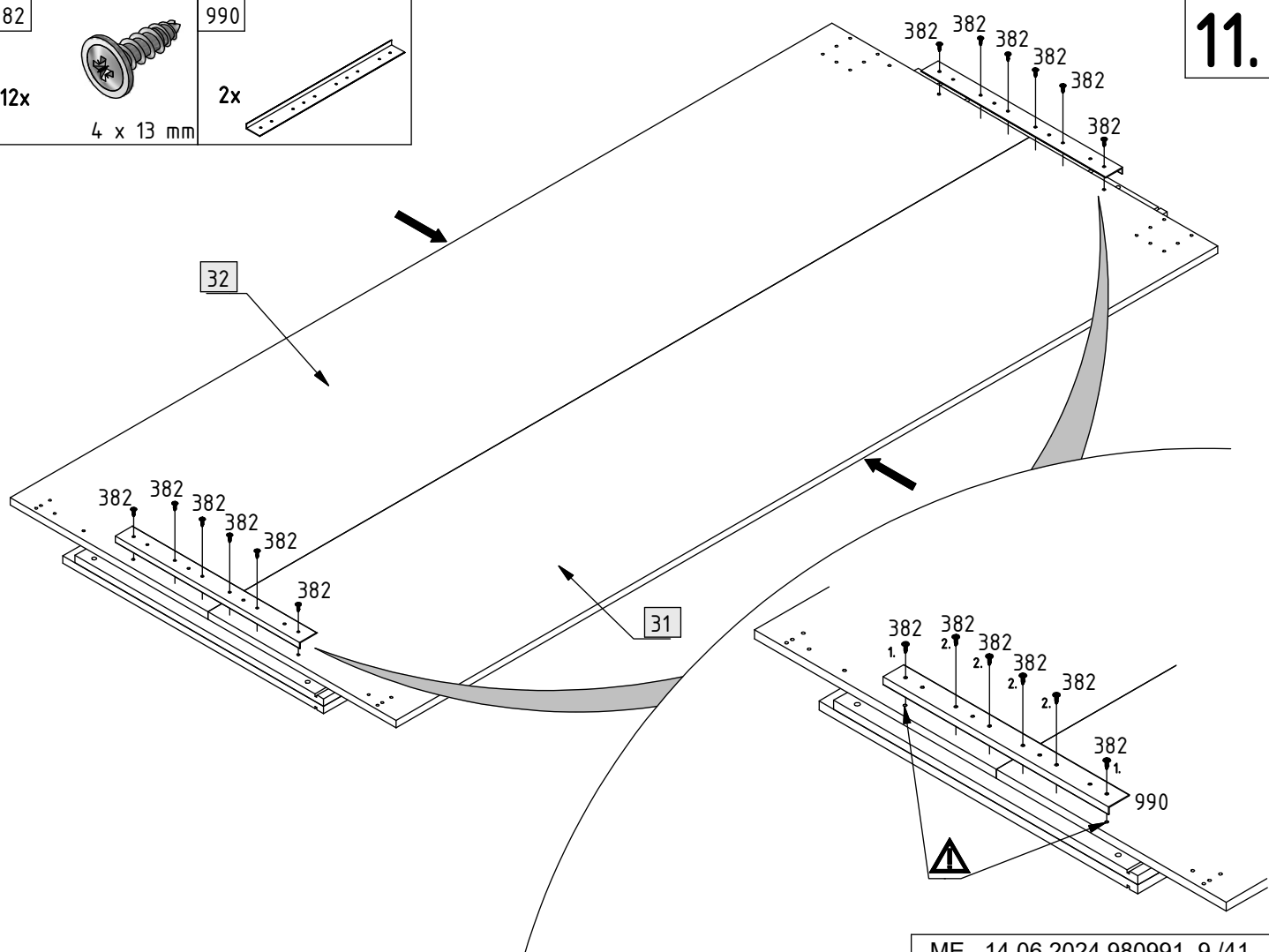




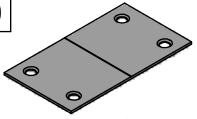
31 + 32



<p>382</p>  <p>12x</p> <p>4 x 13 mm</p>	<p>990</p>  <p>2x</p>
--	--



230



3x

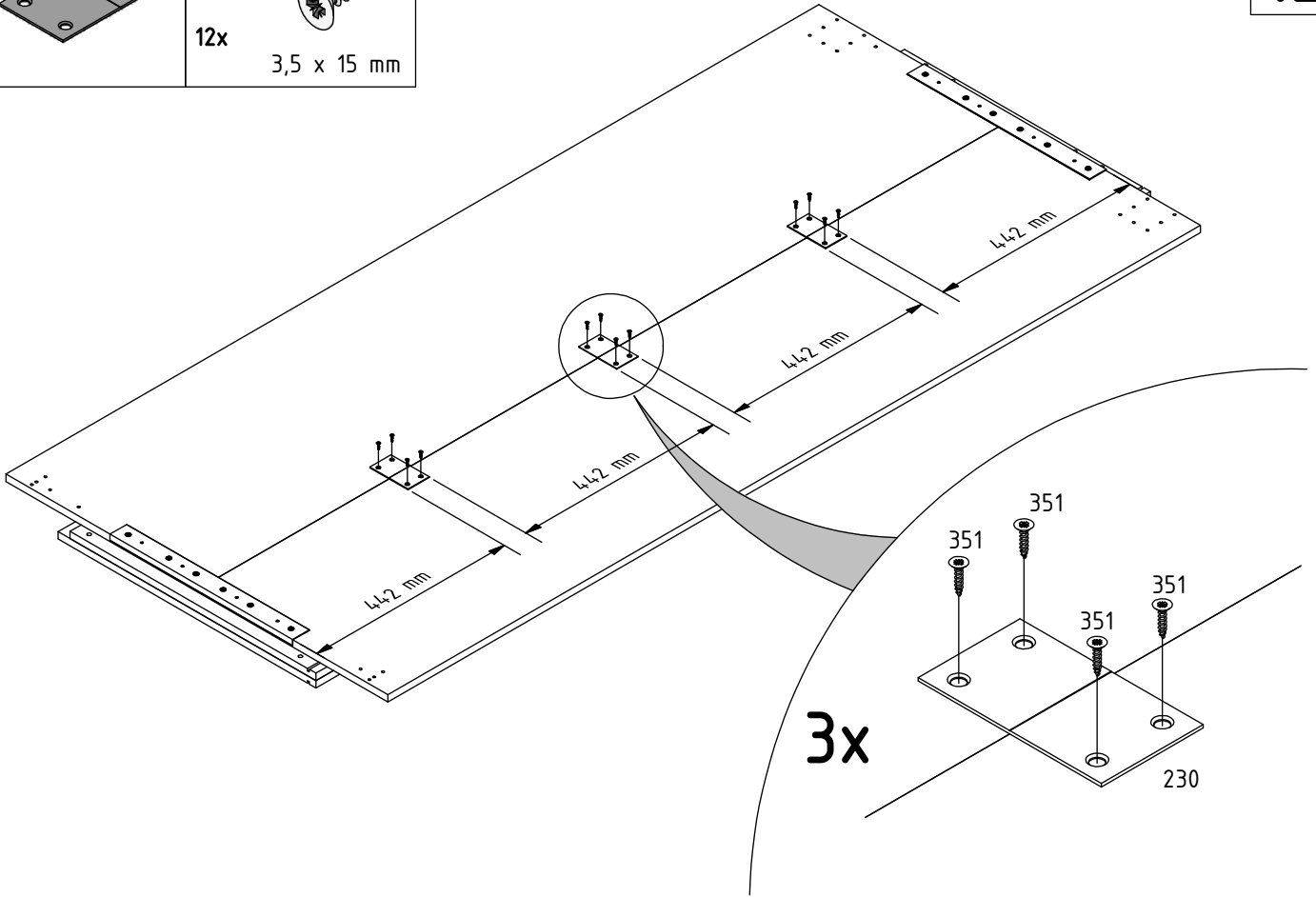
351



12x

3,5 x 15 mm

12.



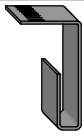
382



20x

4 x 13 mm

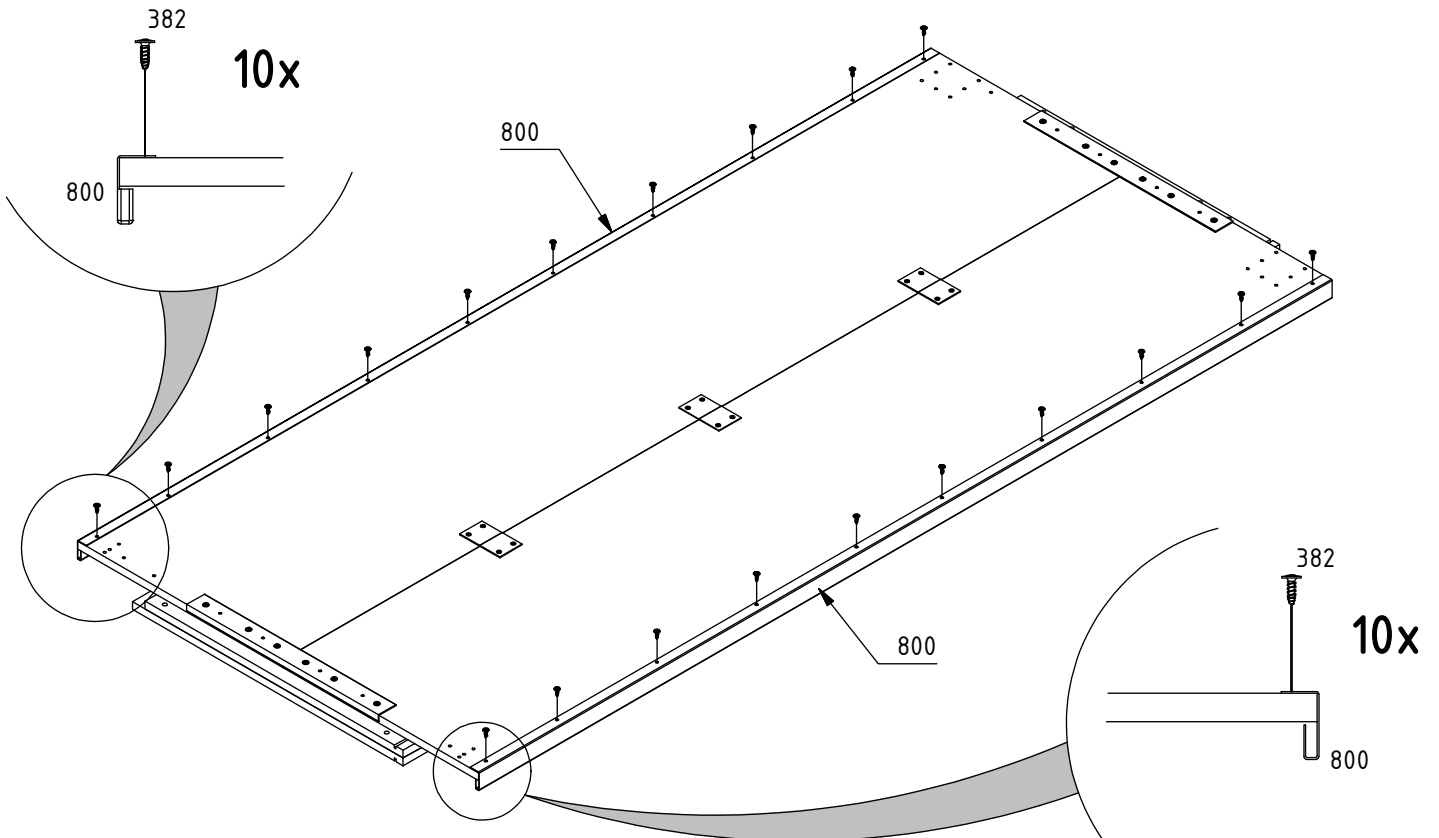
800


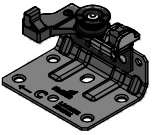
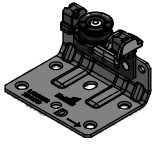



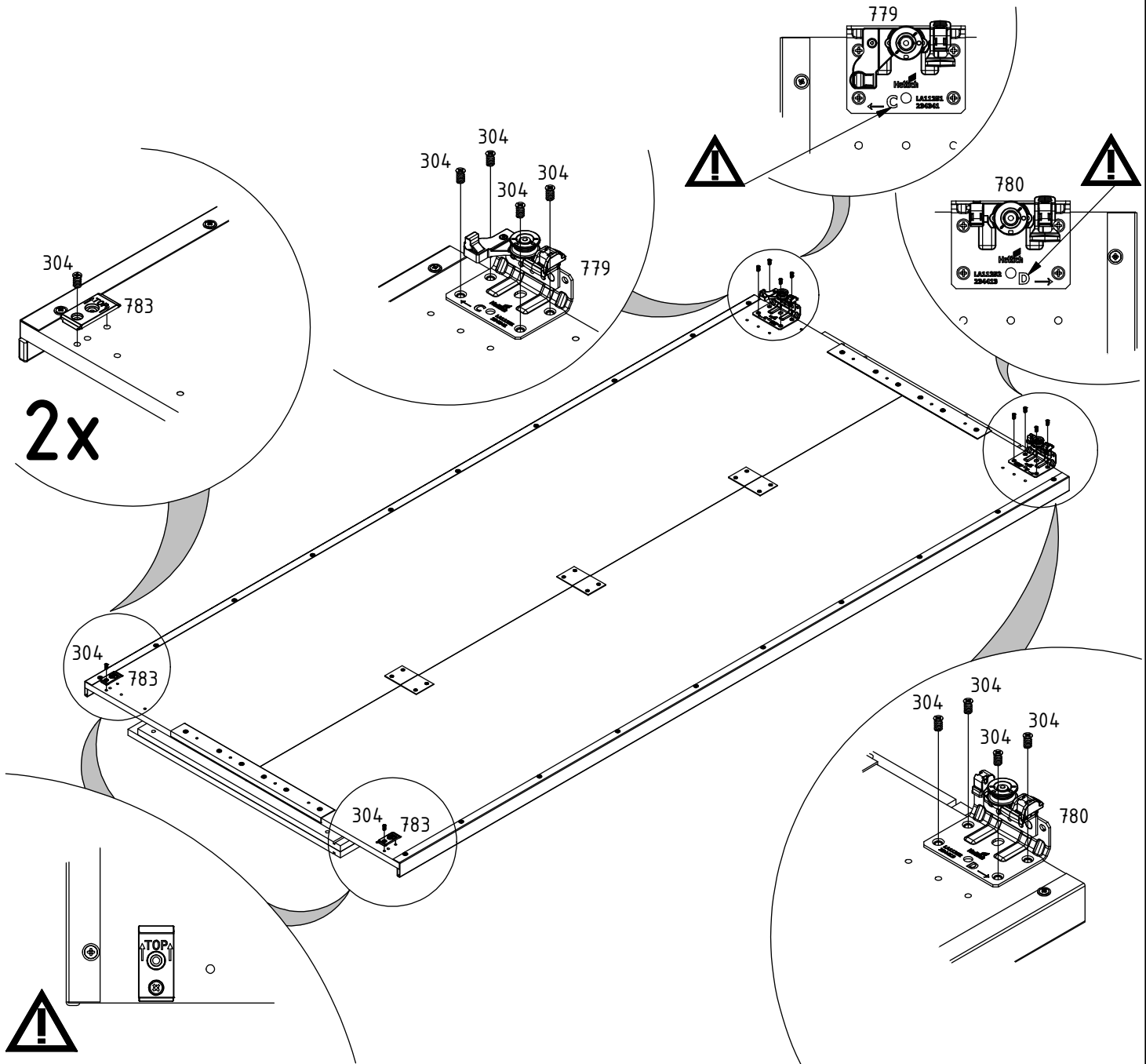
2x

L=1915 mm

13.



<p>304</p>  <p>10x</p> <p>6,3 x 10,5 mm</p>	<p>779</p>  <p>1x</p>	<p>780</p>  <p>1x</p>	<p>783</p>  <p>2x</p>
---	---	---	---



382

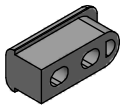
2x



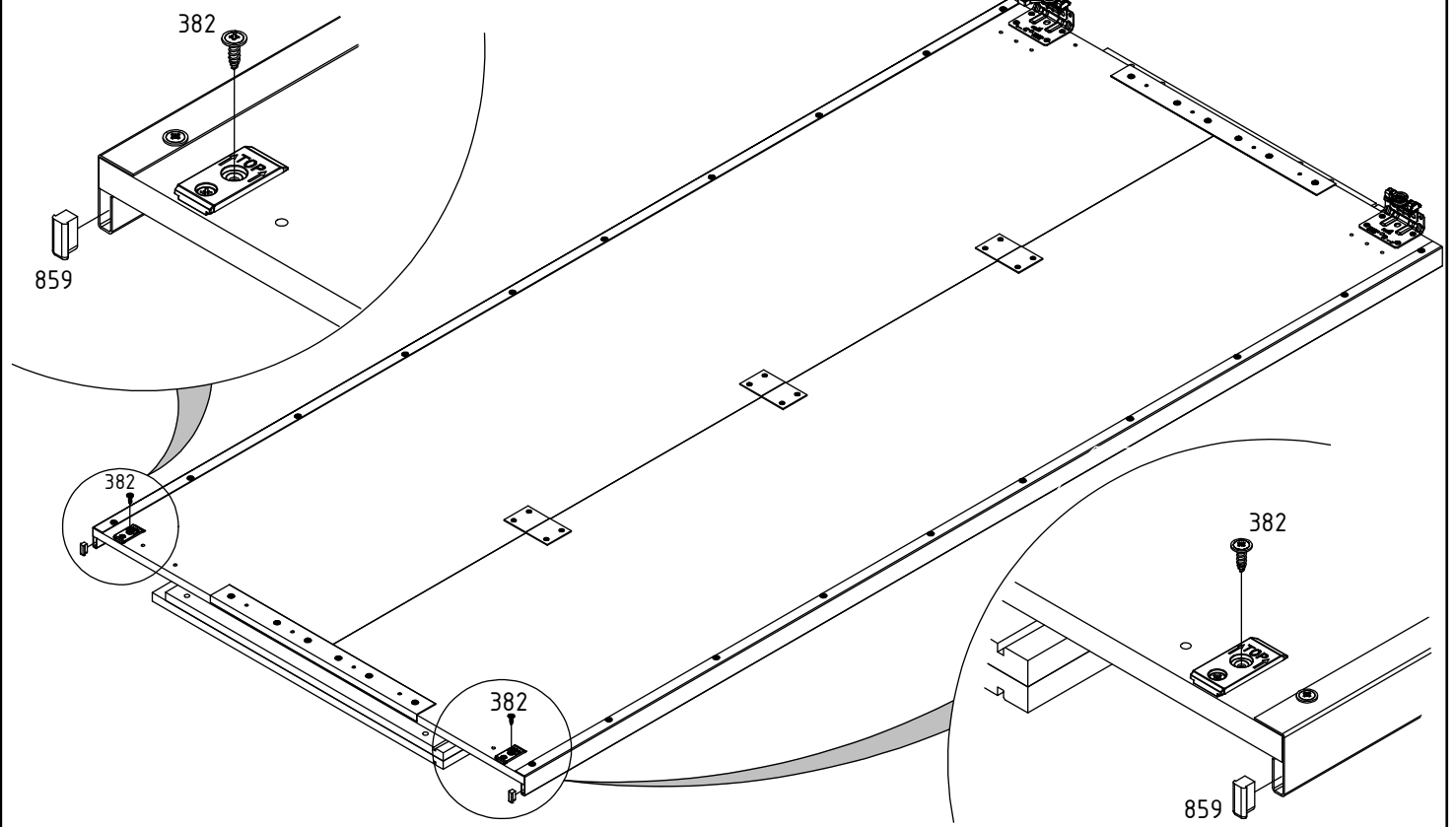
4 x 13 mm

859

2x

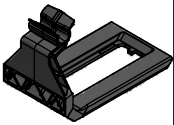


15.

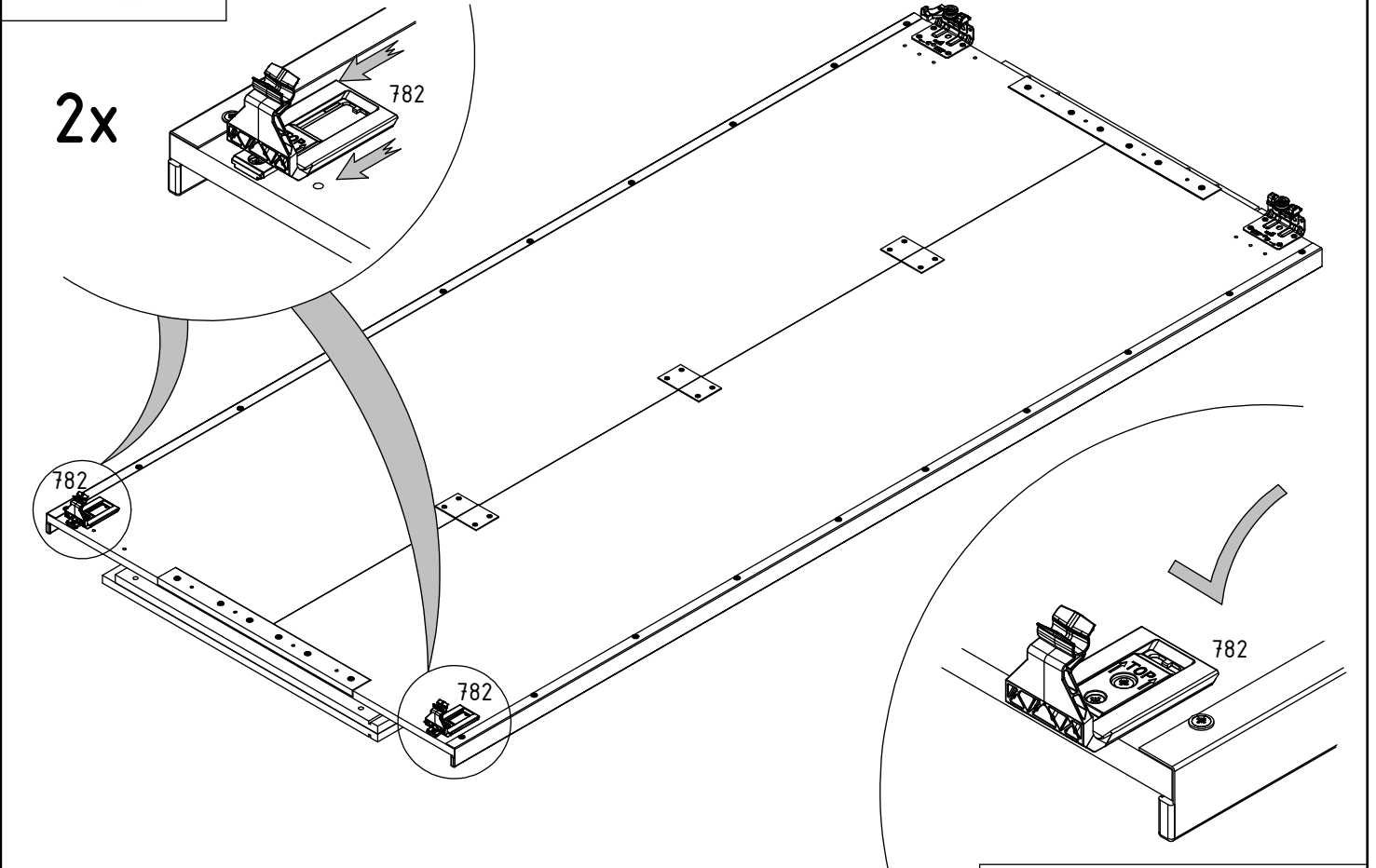


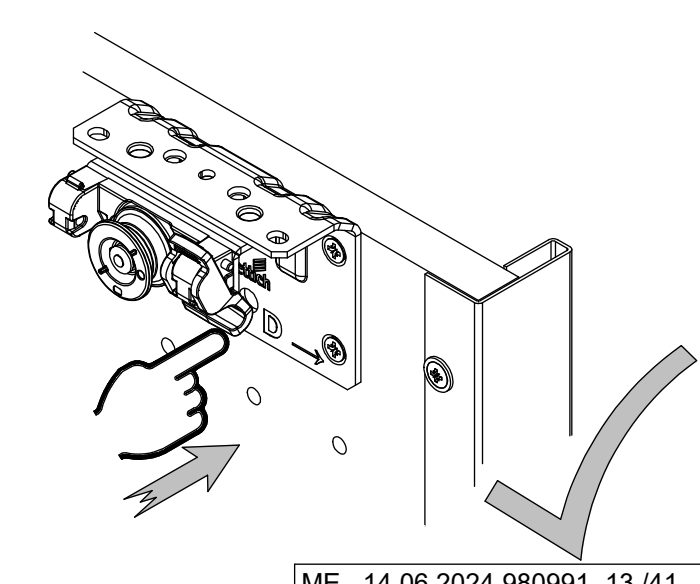
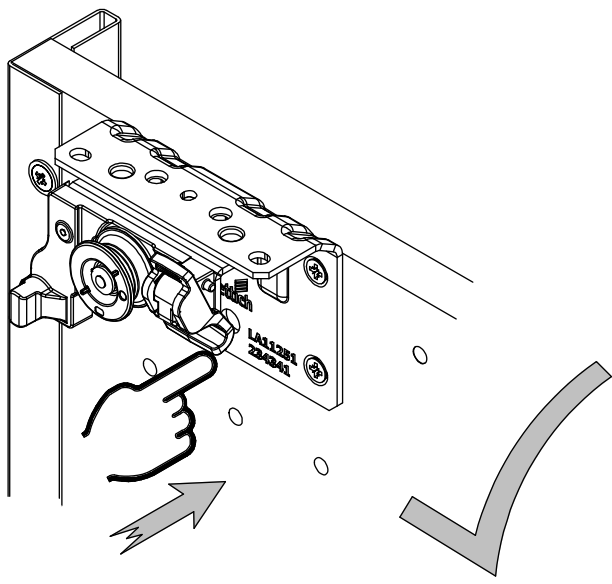
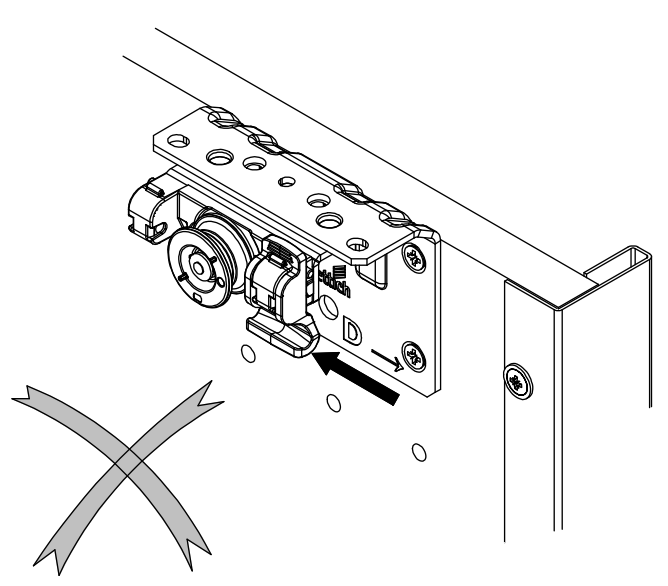
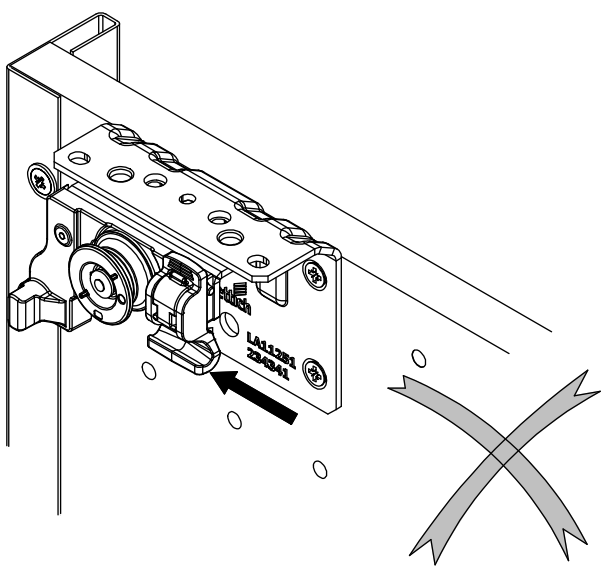
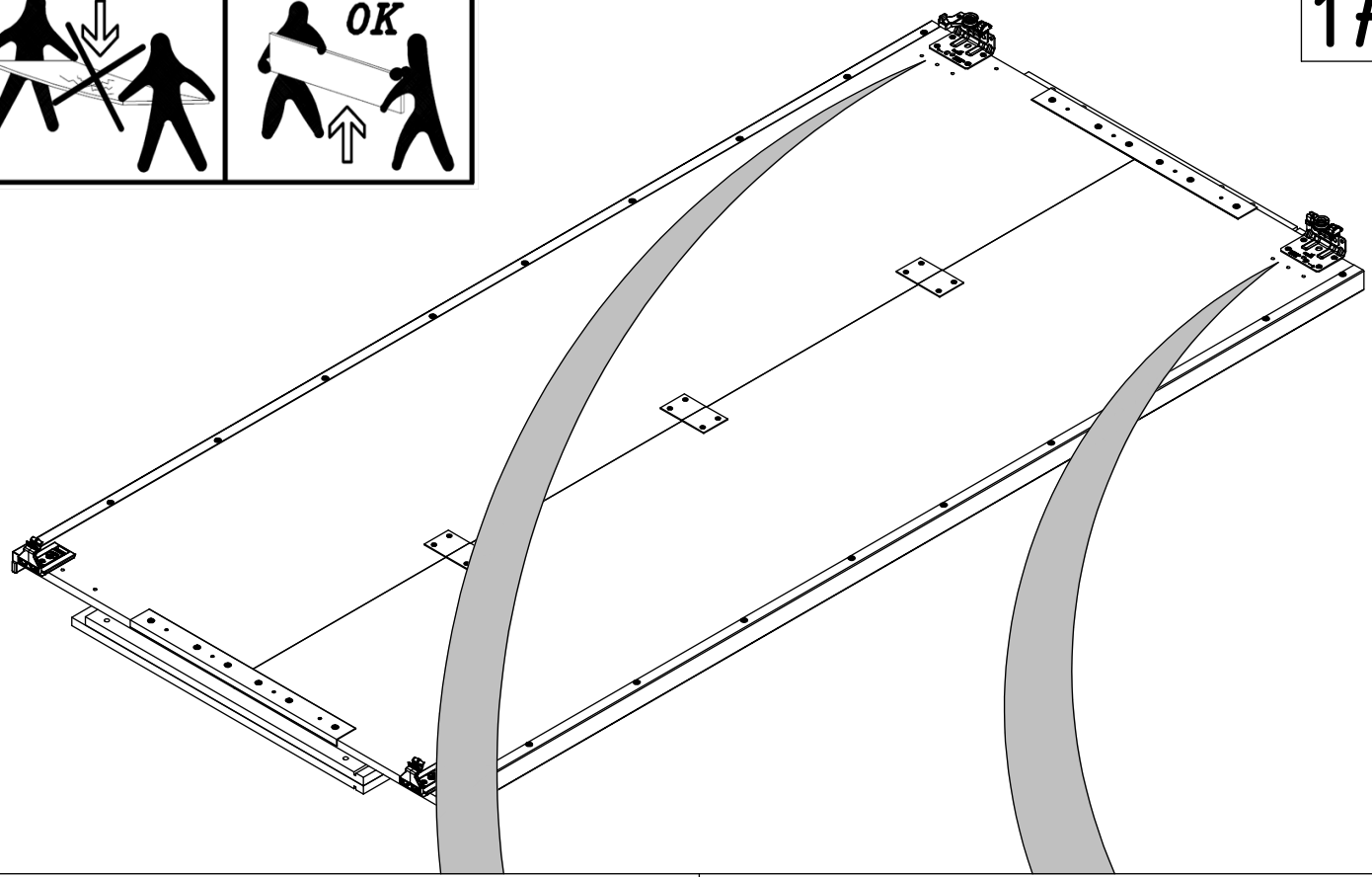
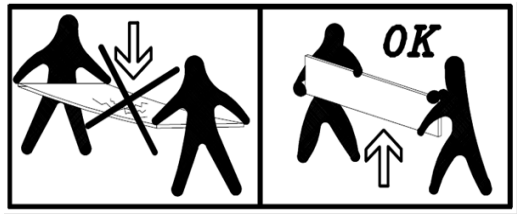
782

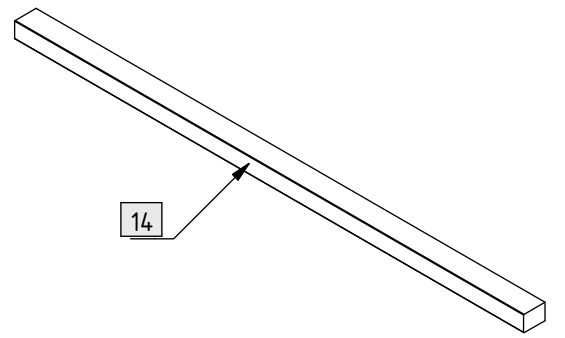
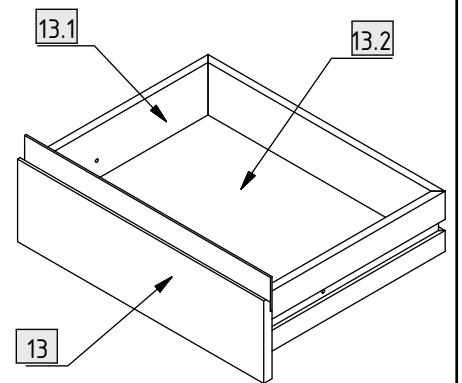
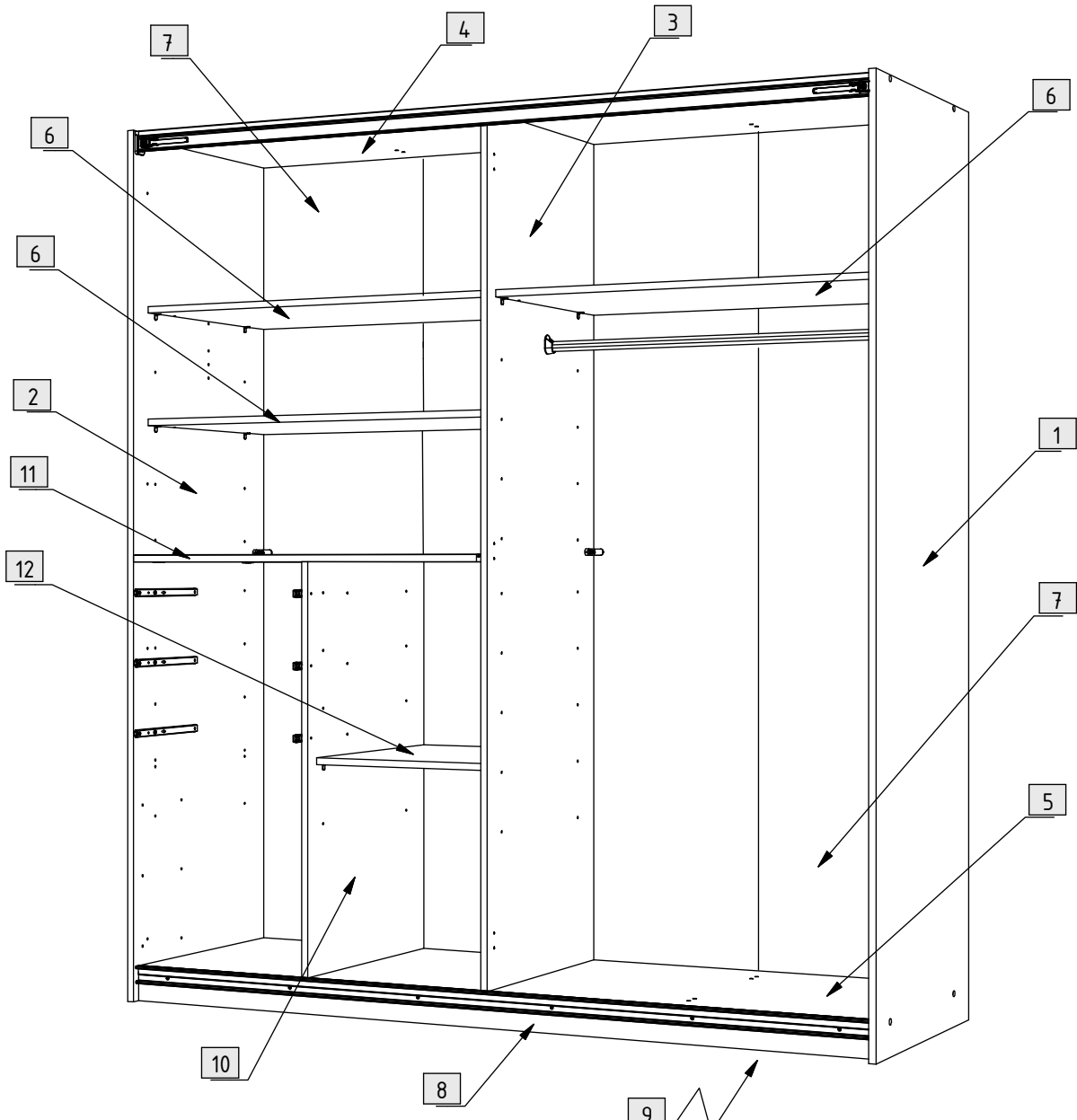
2x



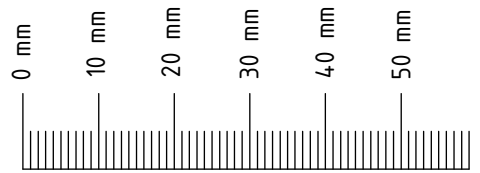
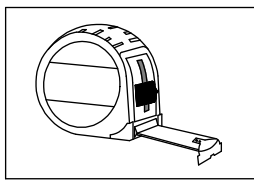
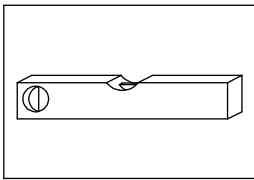
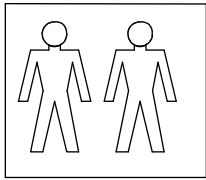
16.







Callout	Part Number	Quantity	Dimensions (mm)
1	603724	1x	1967 x 608 x 15 mm
2	619724	1x	1967 x 580 x 15 mm
3	601324	1x	1873 x 560 x 15 mm
4	660724	1x	1757 x 560 x 15 mm
5	660724	1x	1757 x 560 x 15 mm
6	663424	3x	871 x 500 x 15 mm
7	-	2x	1887 x 889 x 2,5 mm
8	660824	1x	1757 x 64 x 15 mm
9	660999	1x	1757 x 64 x 15 mm
10	621024	1x	914 x 539 x 15 mm
11	619324	1x	871 x 560 x 15 mm
12	665024	1x	428 x 500 x 15 mm
13	619624	3x	437 x 126 x 15 mm
13.1	-	3x	1053 x 92 x 12 mm
13.2	-	3x	406 x 313 x 2,5 mm
14	-	1x	476 x 20 x 15 mm



102	8			351	26		3,5 x 15 mm
181	16			354	8		3,5 x 25 mm
190	22		Ø8 x 30 mm	382	18		4 x 13 mm
201	2			408	6		M4 x 9 mm
203	4			441	2		M6 x 20 mm
204	3			746	1		
215	6			820	3		
220	8			885	2		
221	4			886	1		
240	4			887	1		
245	2			890	1		L = 870 mm
303	4		6 x 10 mm	891	2		
305	12		6 x 9 mm	913	1		L = 1754 mm
320	10		6 x 50 mm	915	1		L = 1756 mm
330	4						

382

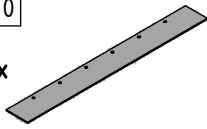
18x



4 x 13 mm

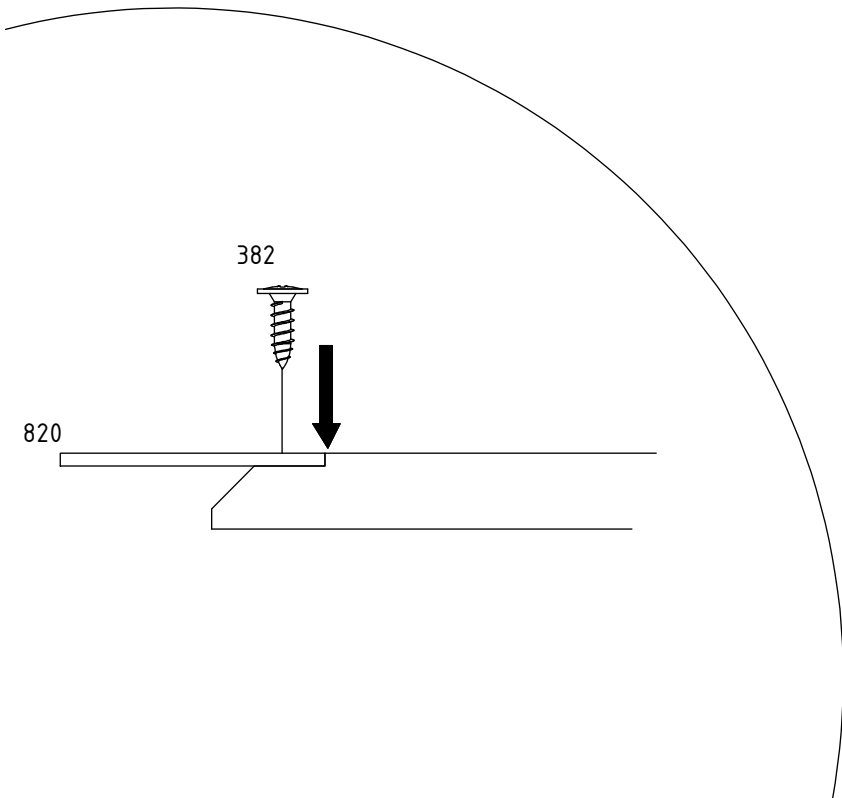
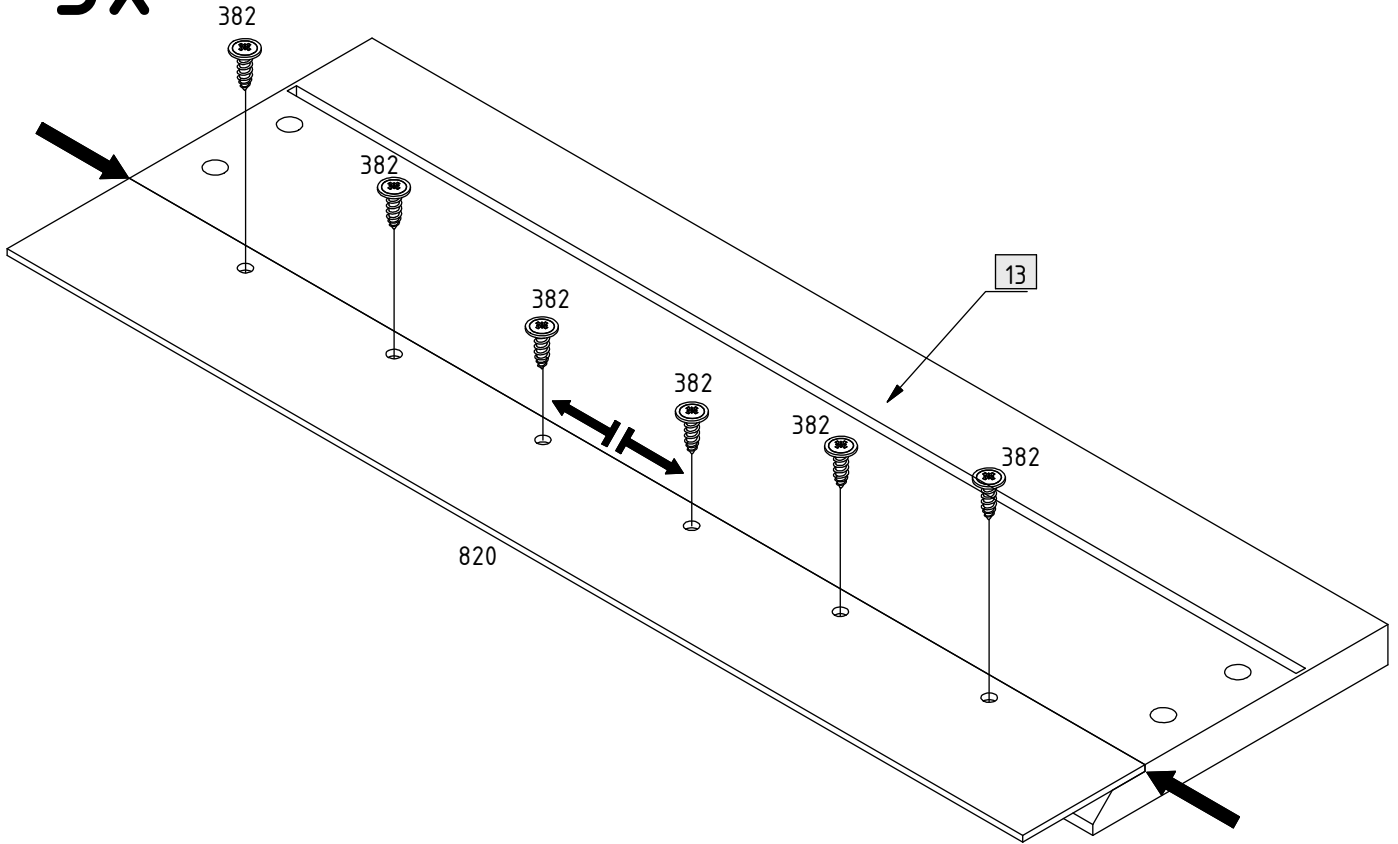
820

3x

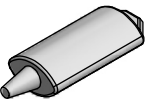


18.

3x

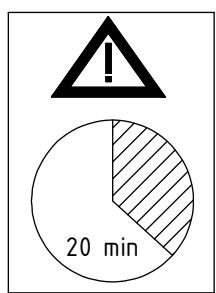
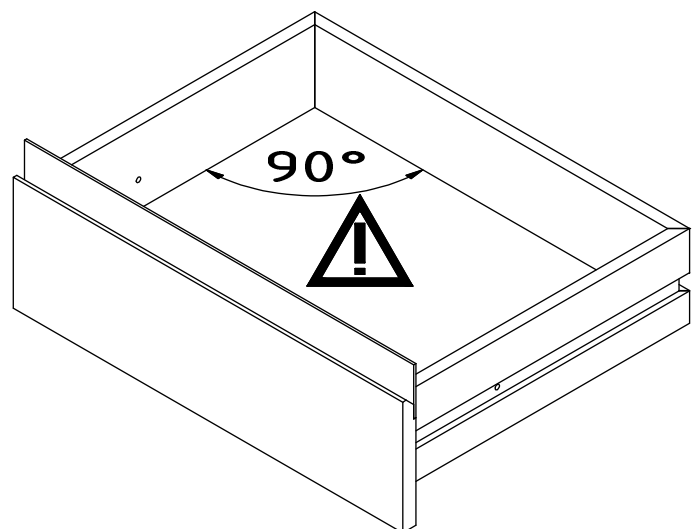
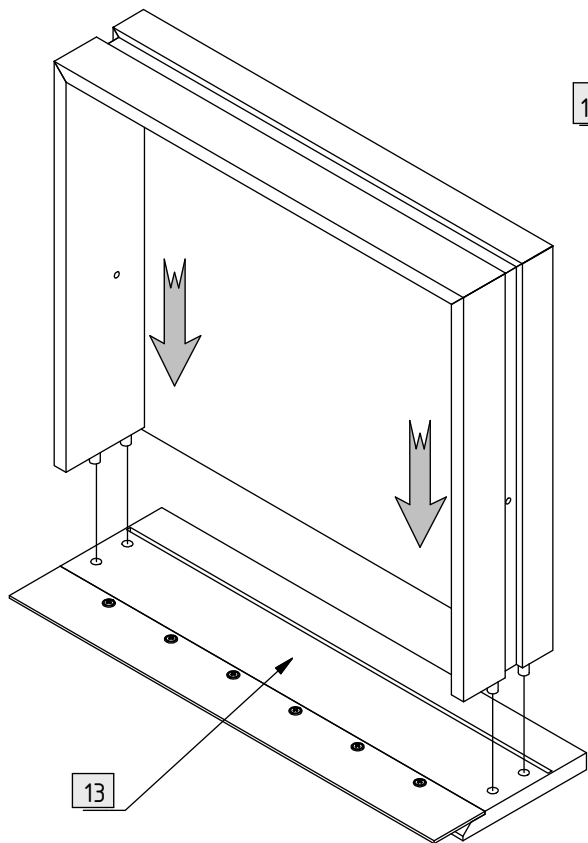
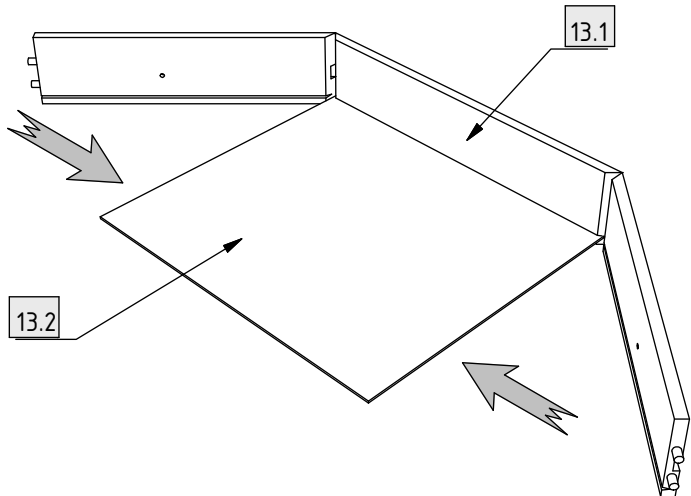
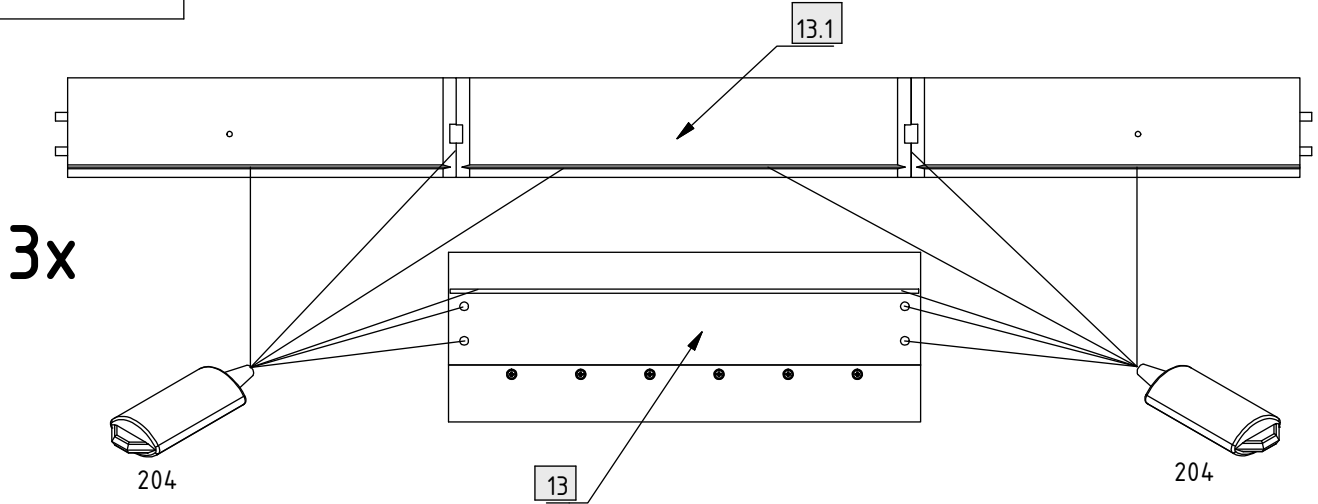


204



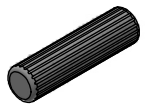
3x

19.



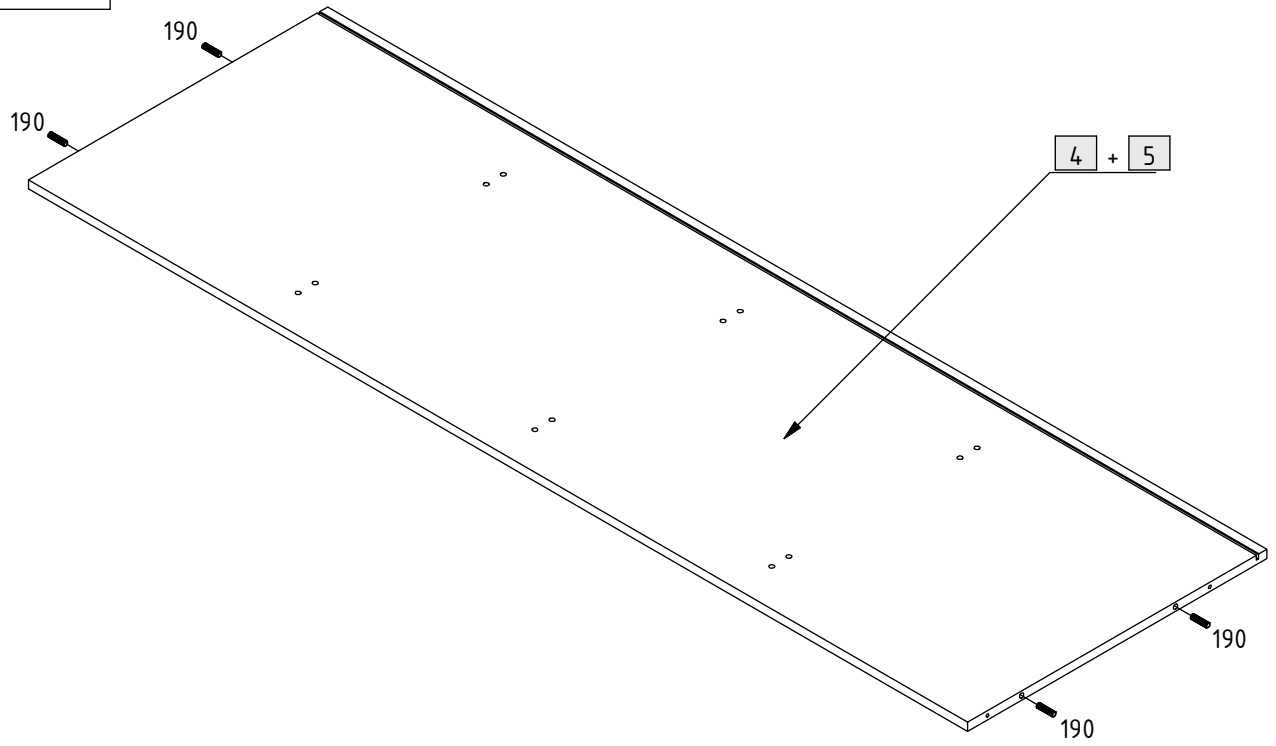
190

8x



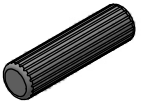
Ø8 x 30 mm

20.



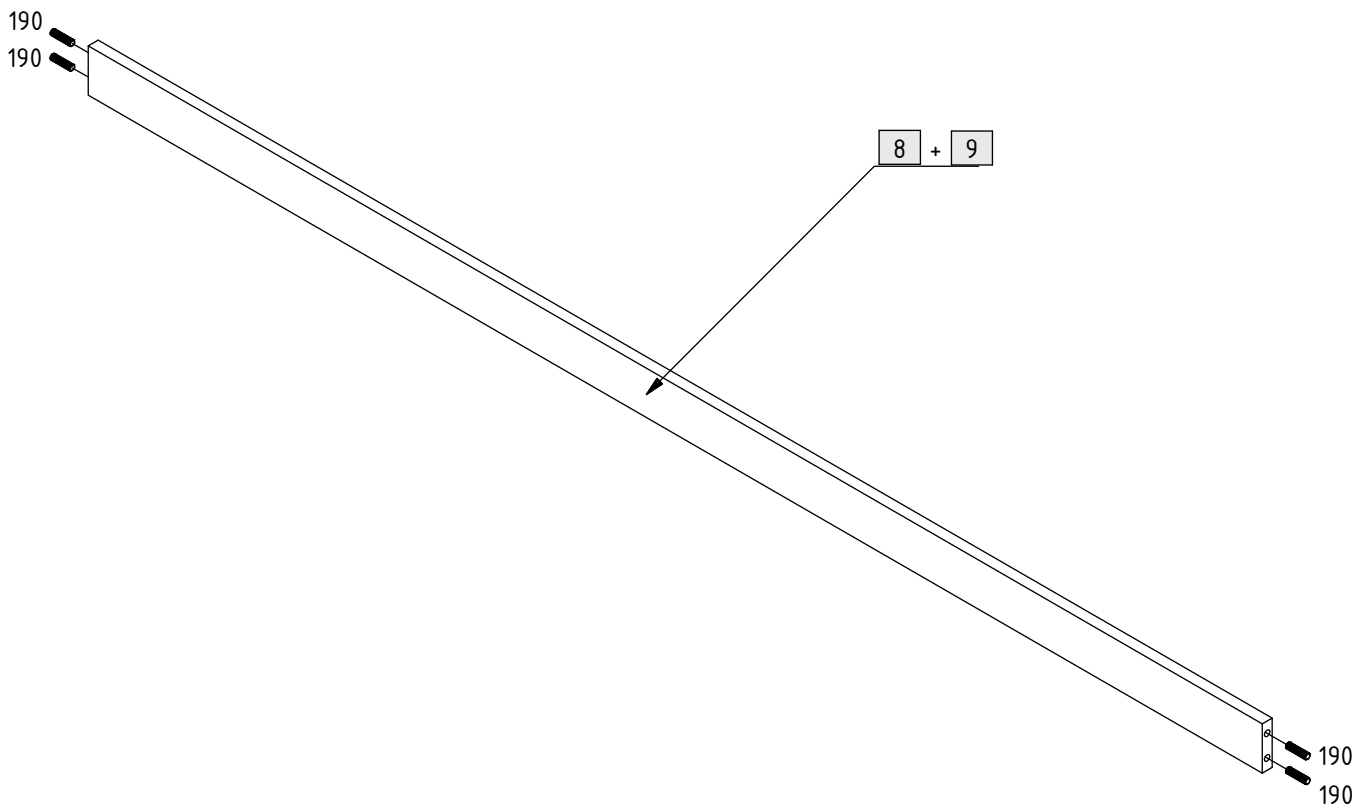
190

8x

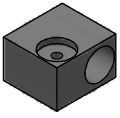


Ø8 x 30 mm

21.



203



4x

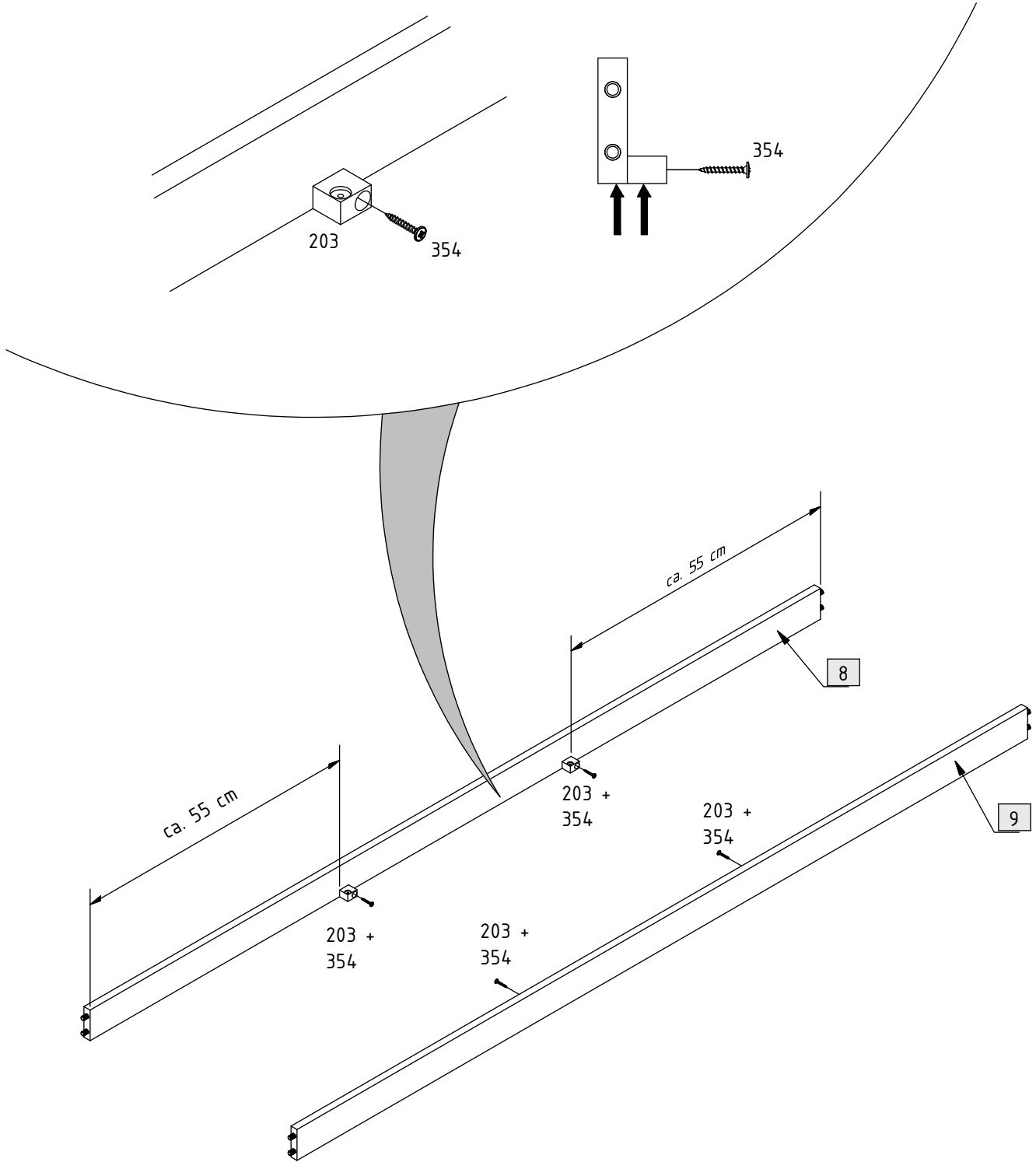
354



4x

3,5 x 25 mm

22.



354

4x

3,5 x 25 mm



23.

4x

354



203

8

354

354

354

354

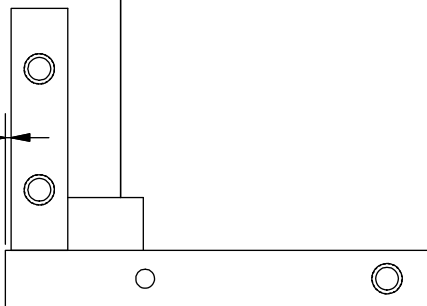
9

5

354

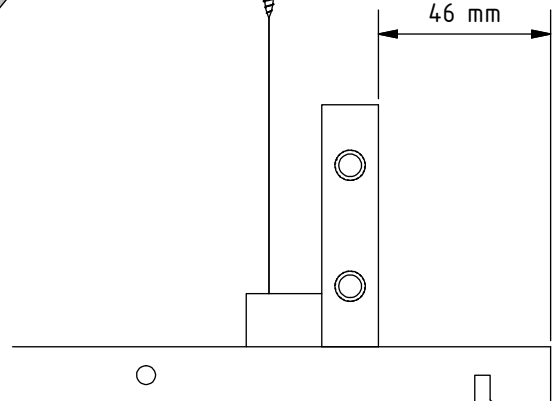


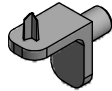

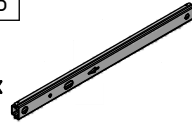
1 mm






354

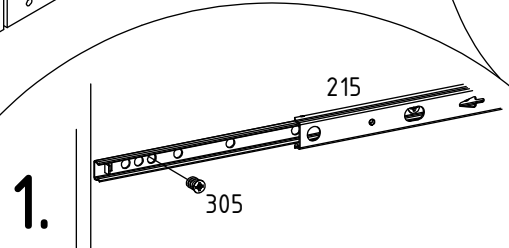
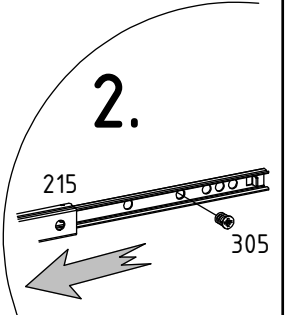
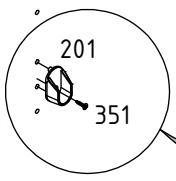
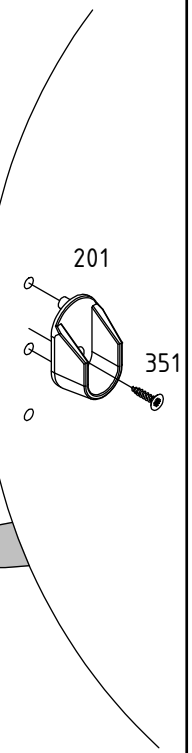
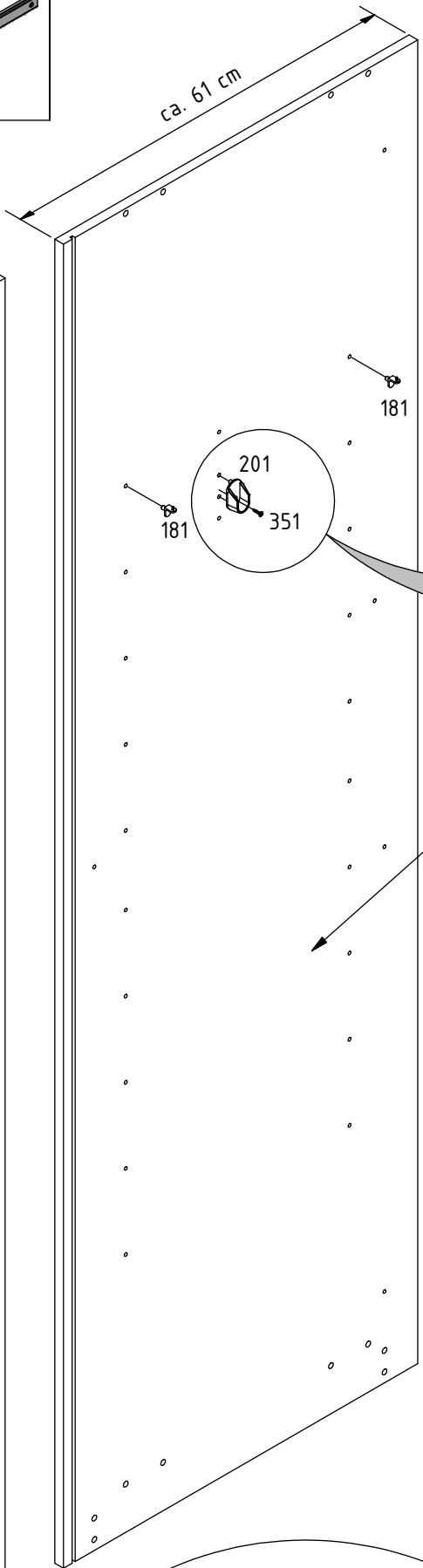
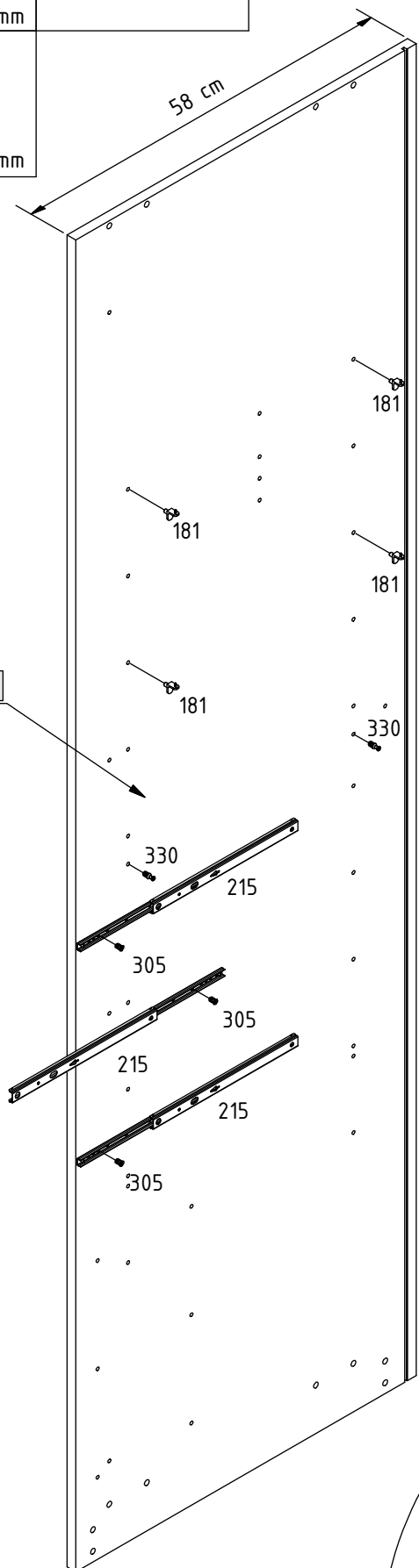
46 mm

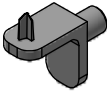
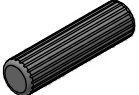




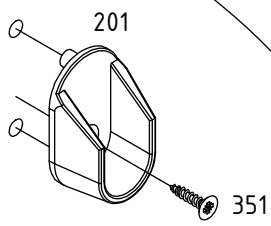
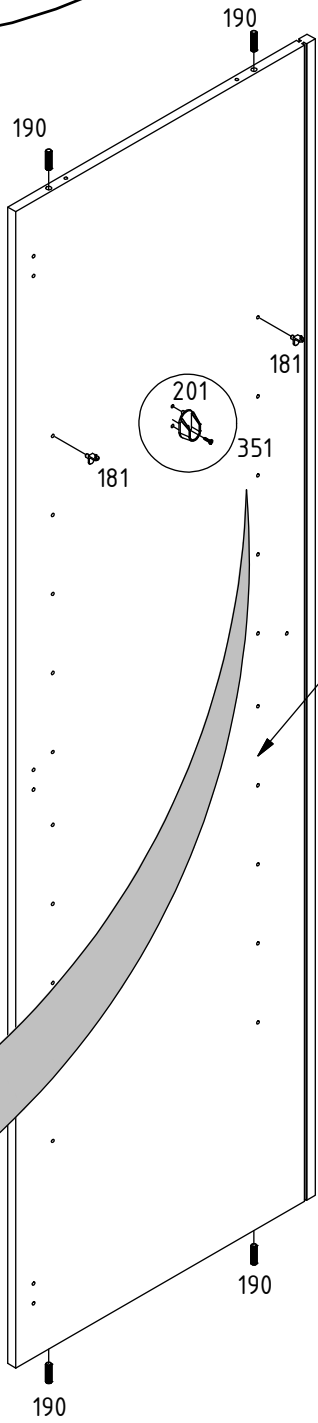
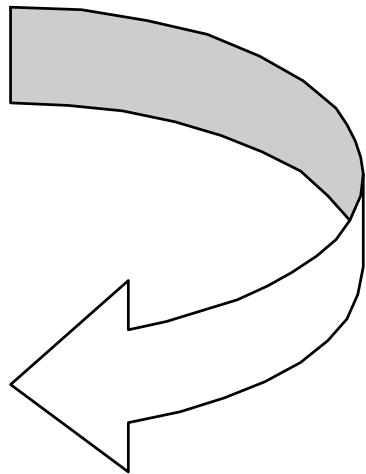
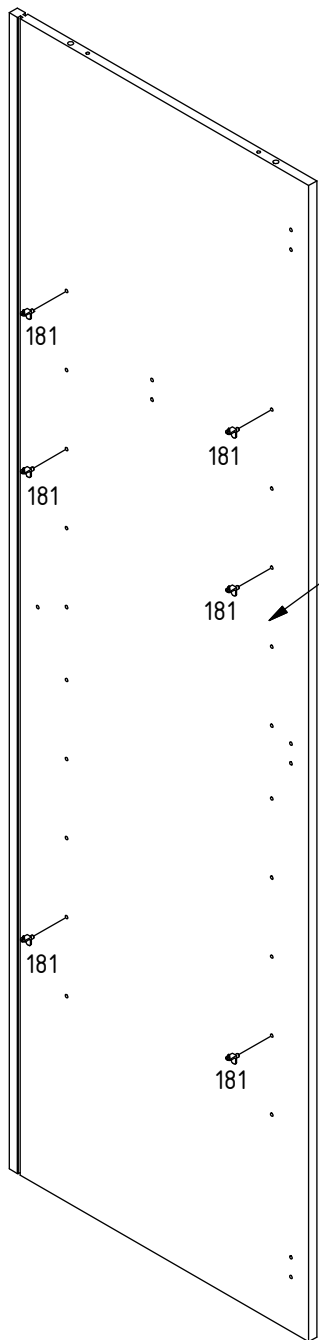
181		201		215	
6x		1x		3x	

305		330	
6x		2x	
6 x 9 mm			

351	
1x	
3,5 x 15 mm	



181	190	201	351
8x	4x	1x	1x
	 Ø8 x 30 mm		 3,5 x 15 mm



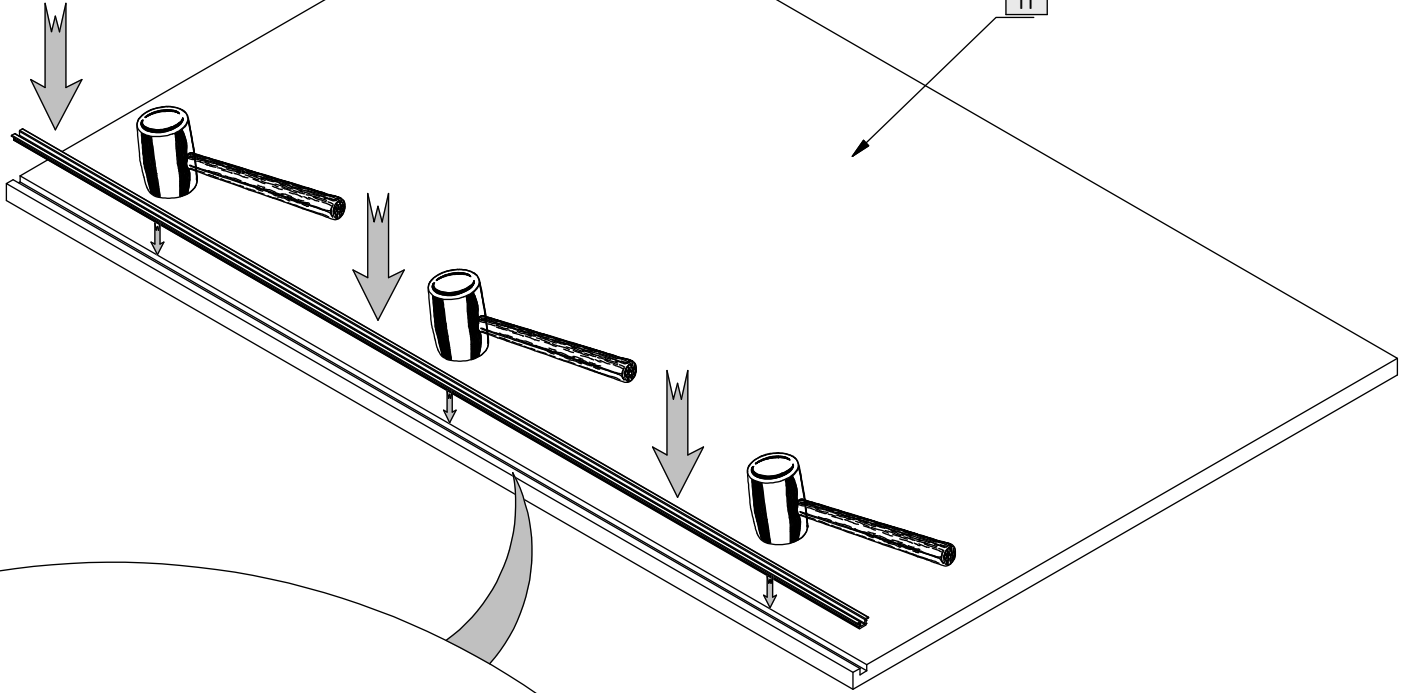
890

26.



1x

11



890



11

0,5 mm

890

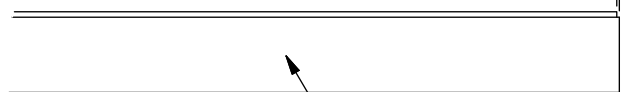
11



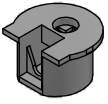
0,5 mm

890

11



240



2x

245



2x

330



2x

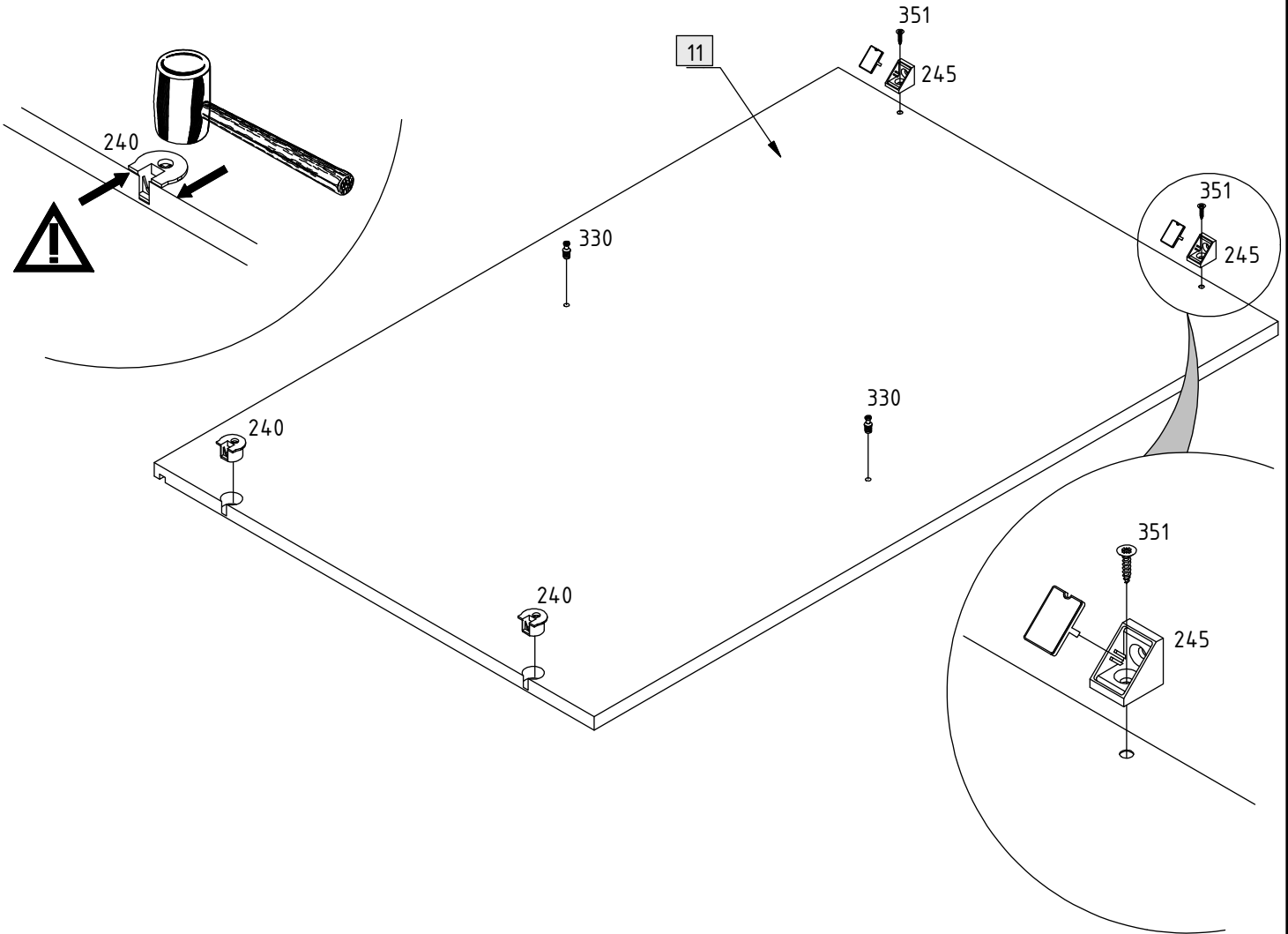
351

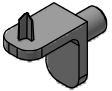
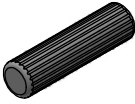
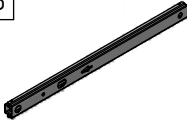
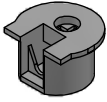



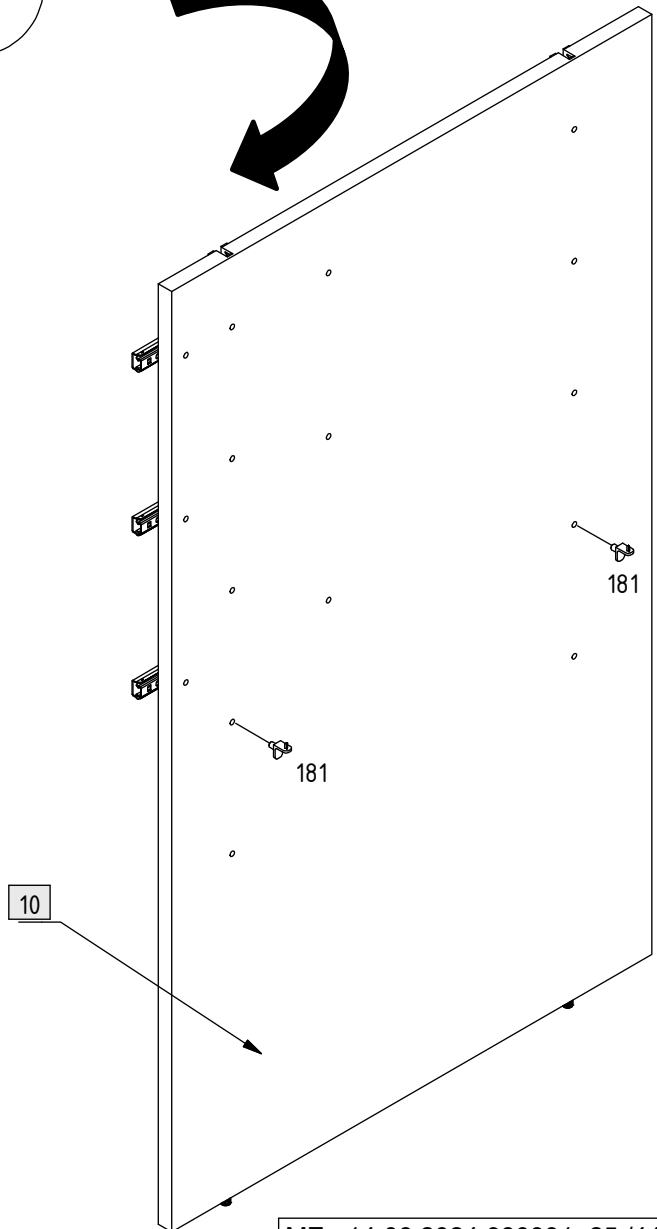
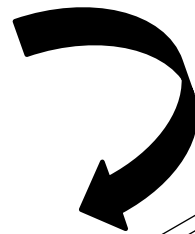
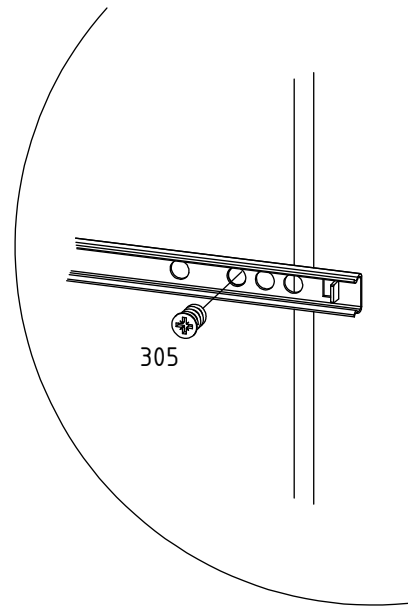
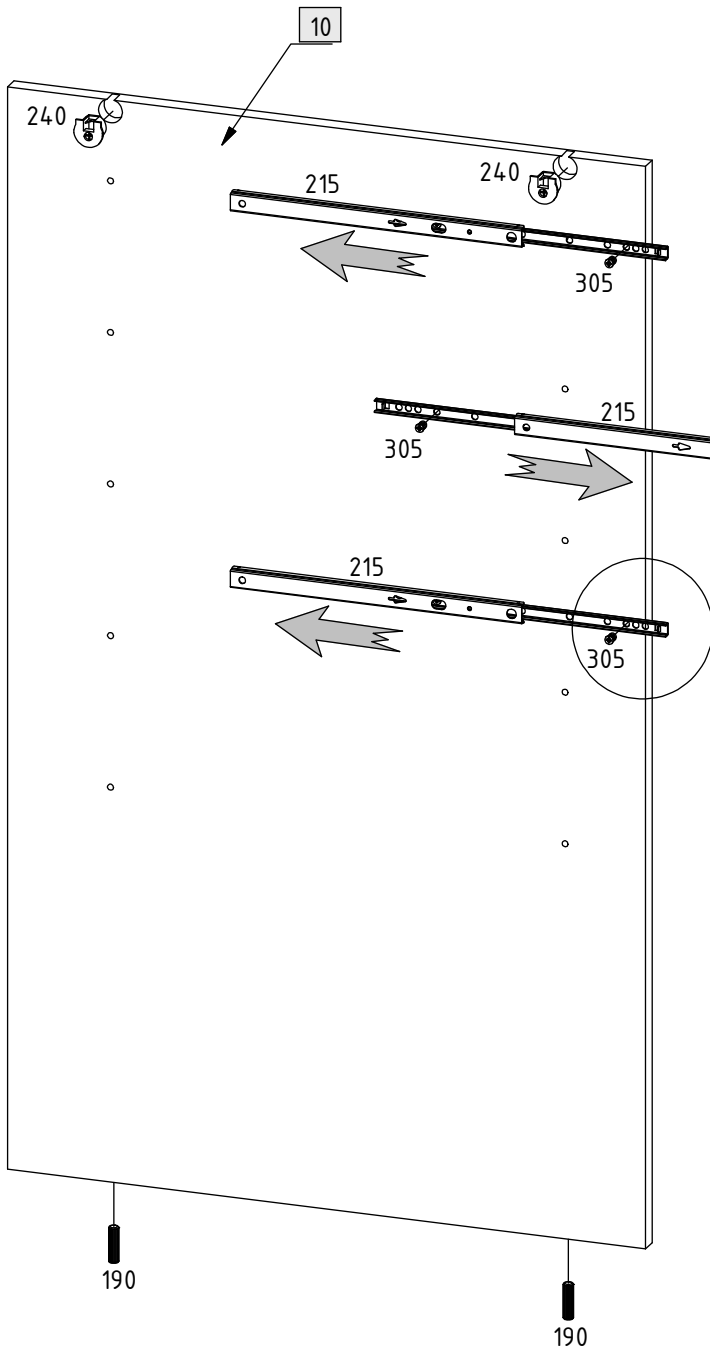
2x

3,5 x 15 mm

27.

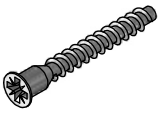


<p>181</p>  <p>2x</p>	<p>190</p>  <p>2x</p> <p>Ø8 x 30 mm</p>	<p>215</p>  <p>3x</p>	<p>240</p>  <p>2x</p>	<p>305</p>  <p>6x</p> <p>6 x 9 mm</p>	<p>28.</p>
--	---	---	---	--	-------------------



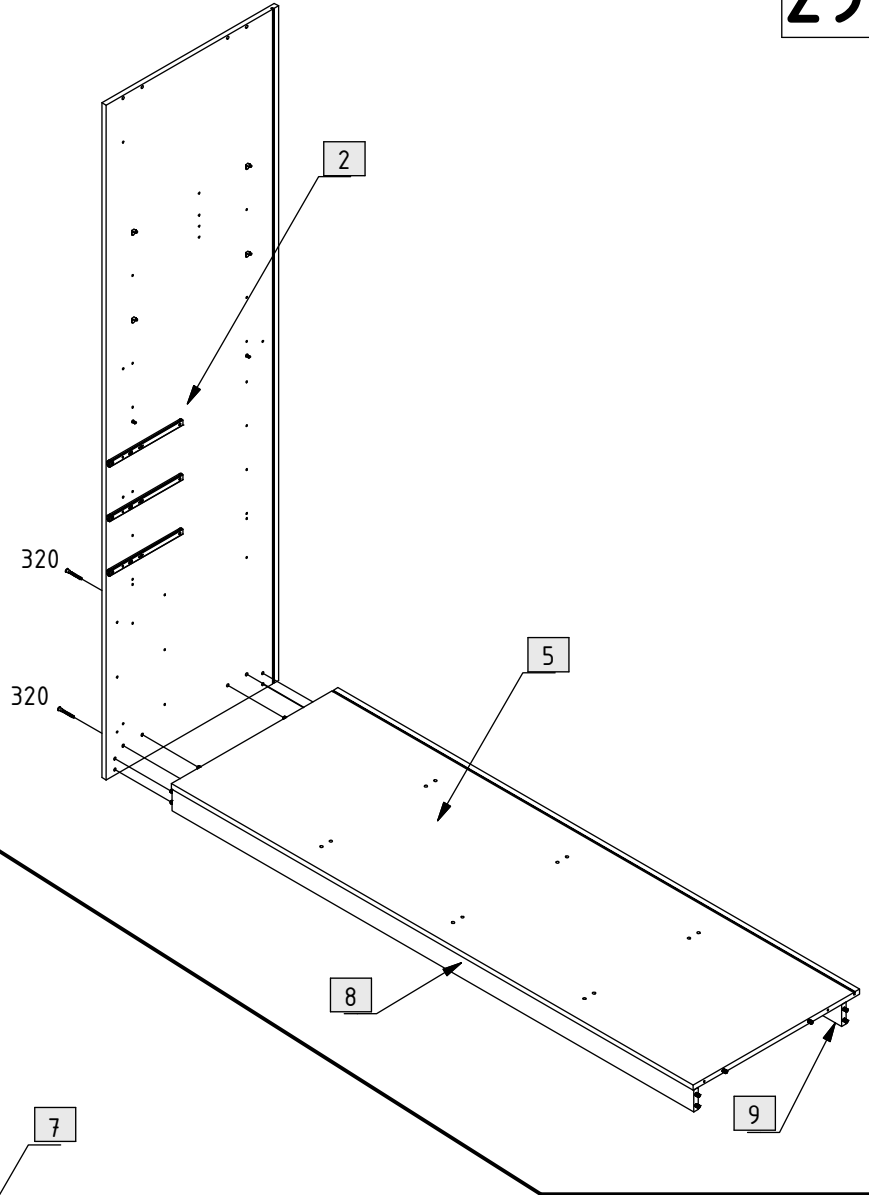
320

2x



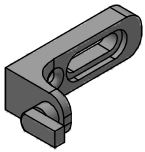
6 x 50 mm

29.



221

1x



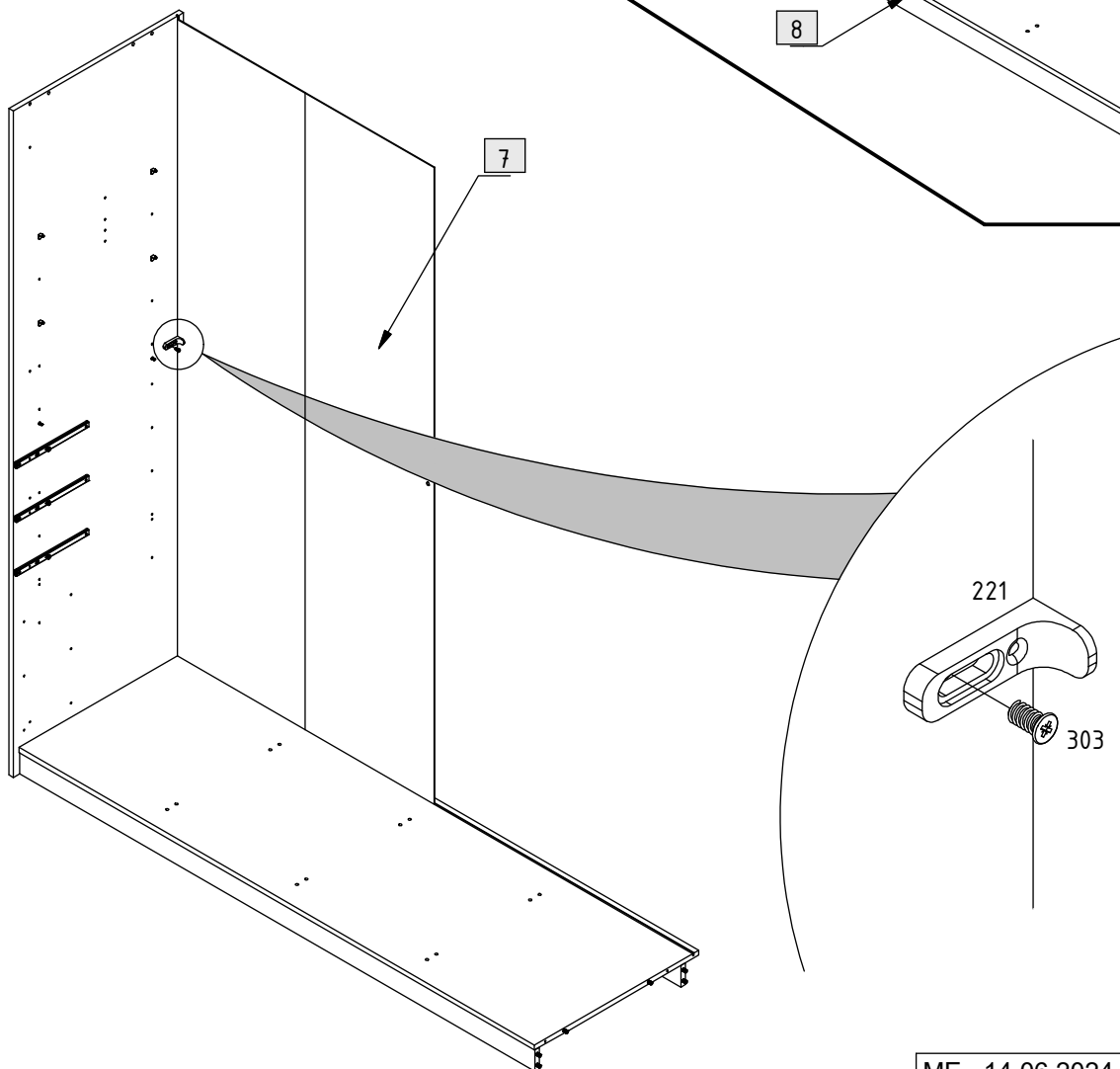
303

1x



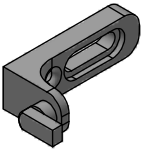
6,3 x 10 mm

30.



221

1x



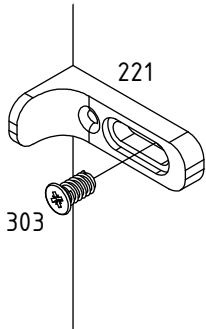
303

1x



6,3 x 10 mm

31.



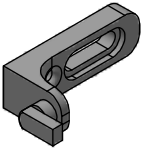
221

303

3

221

1x



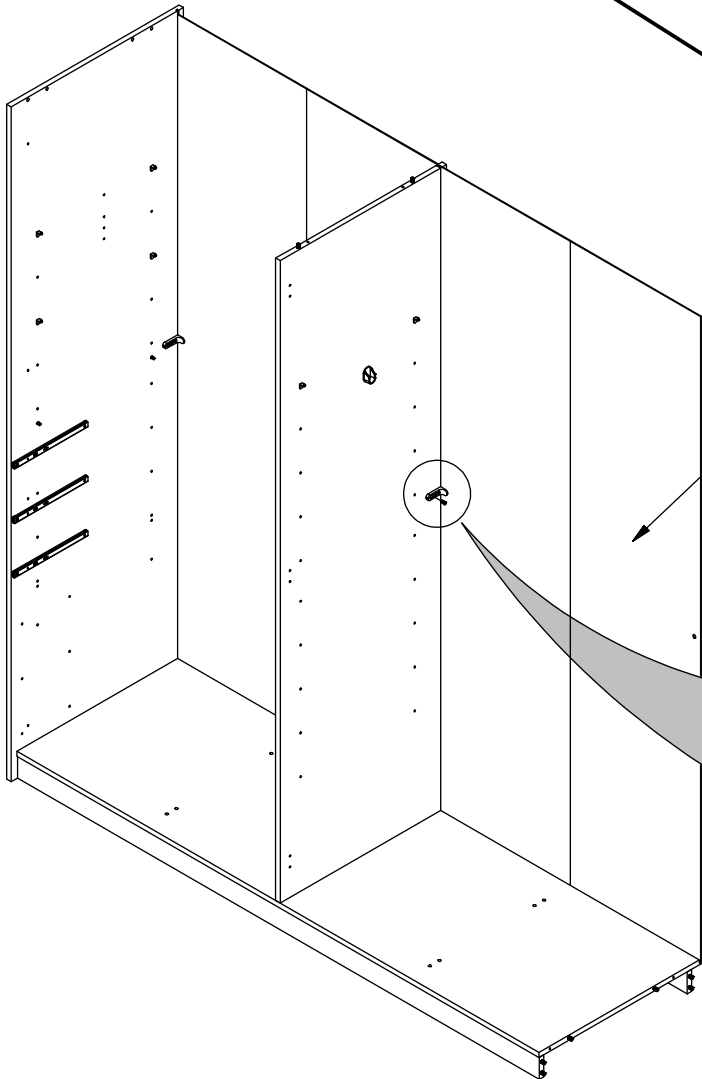
303

1x



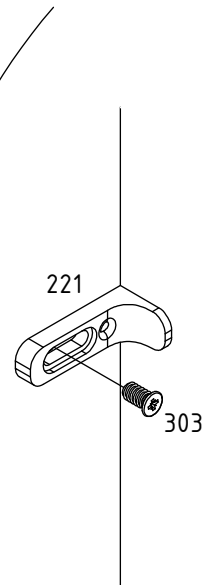
6,3 x 10 mm

32.



7

0

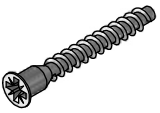


221

303

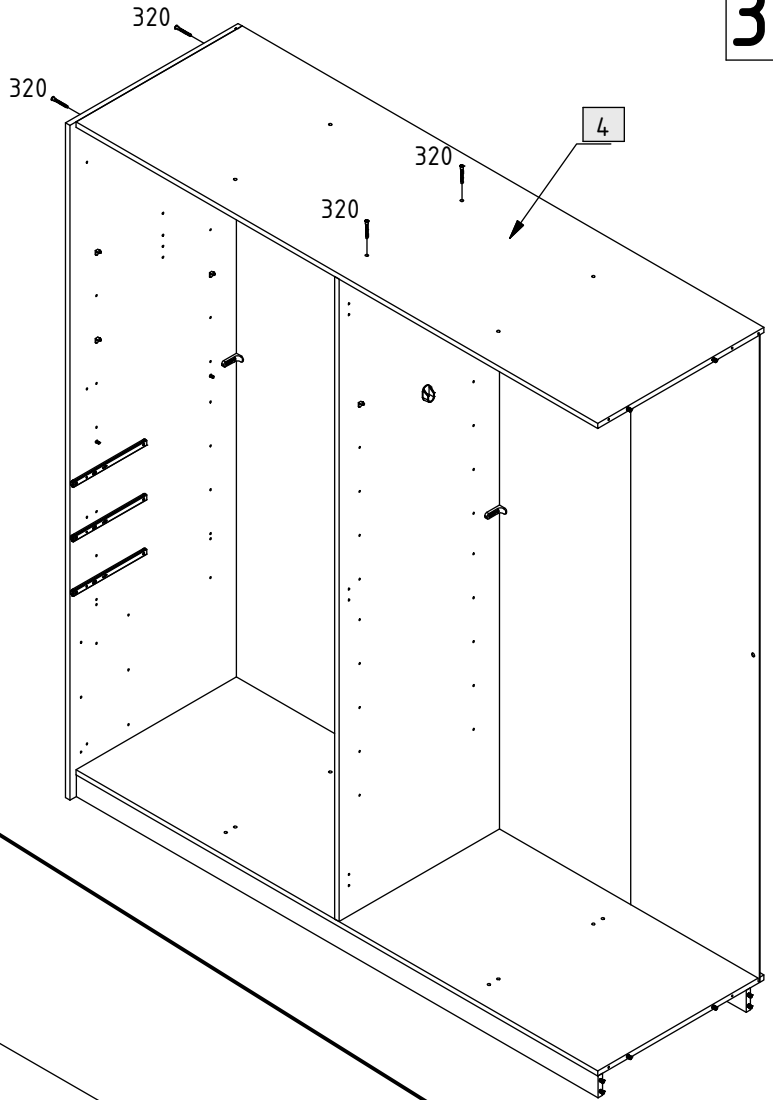
320

4x



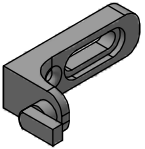
6 x 50 mm

33.



221

1x



303

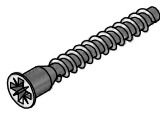
1x



6,3 x 10 mm

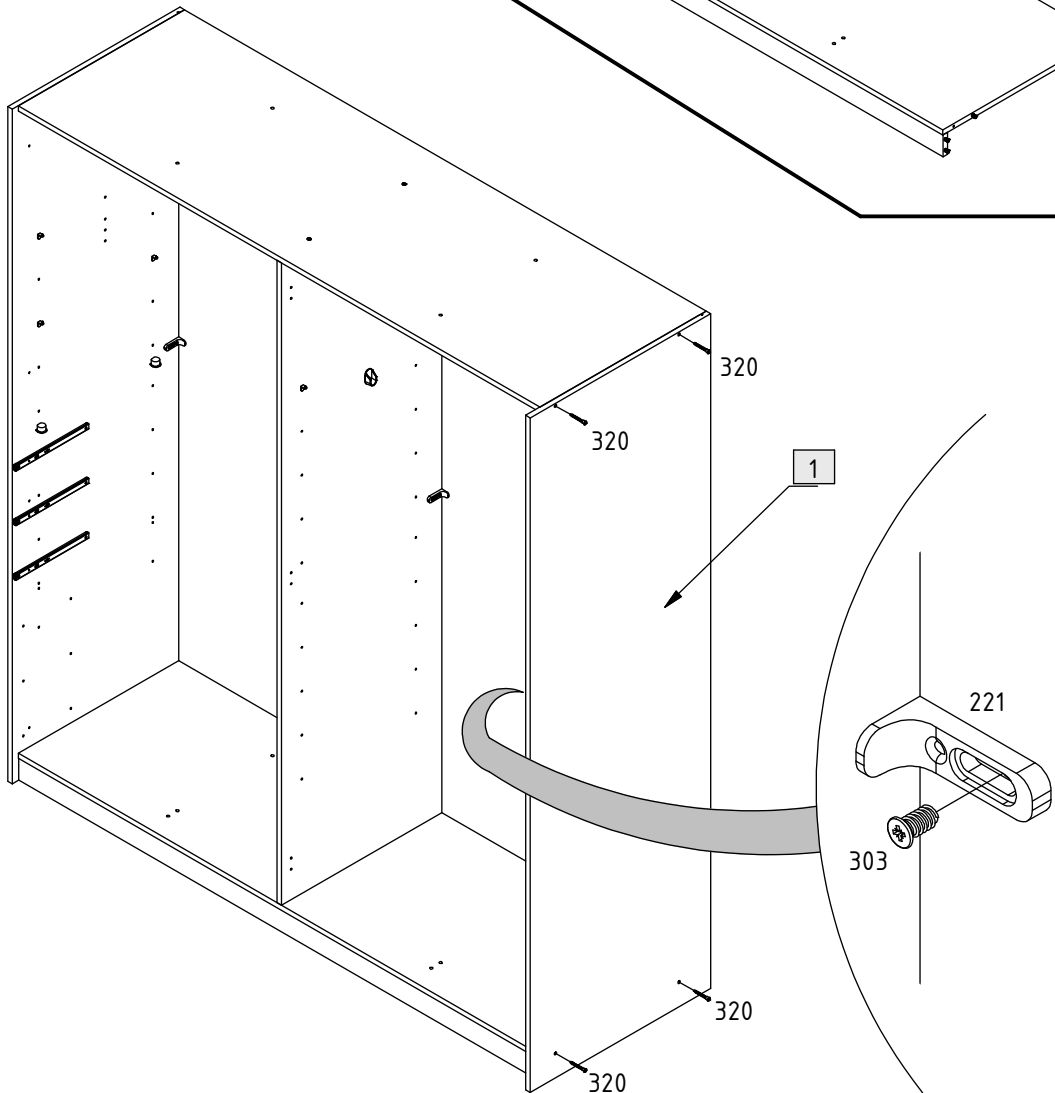
320

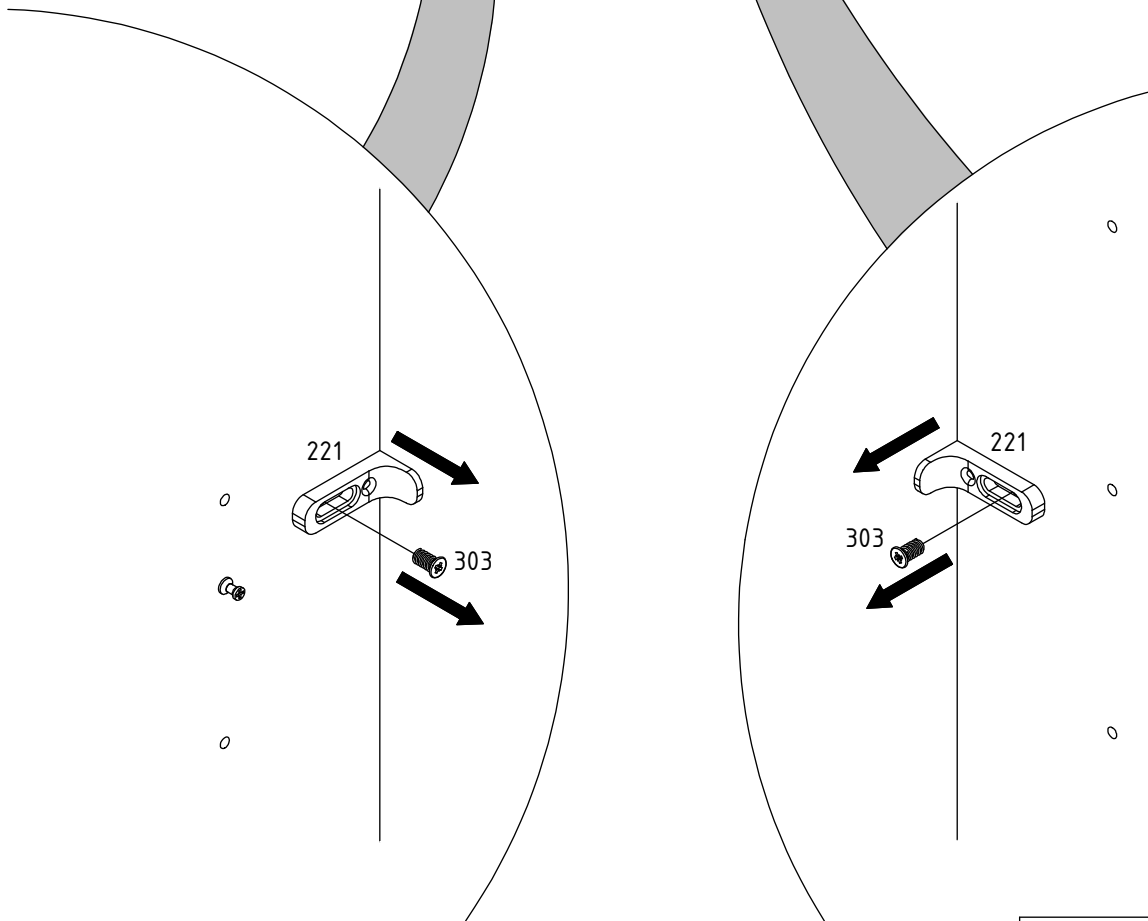
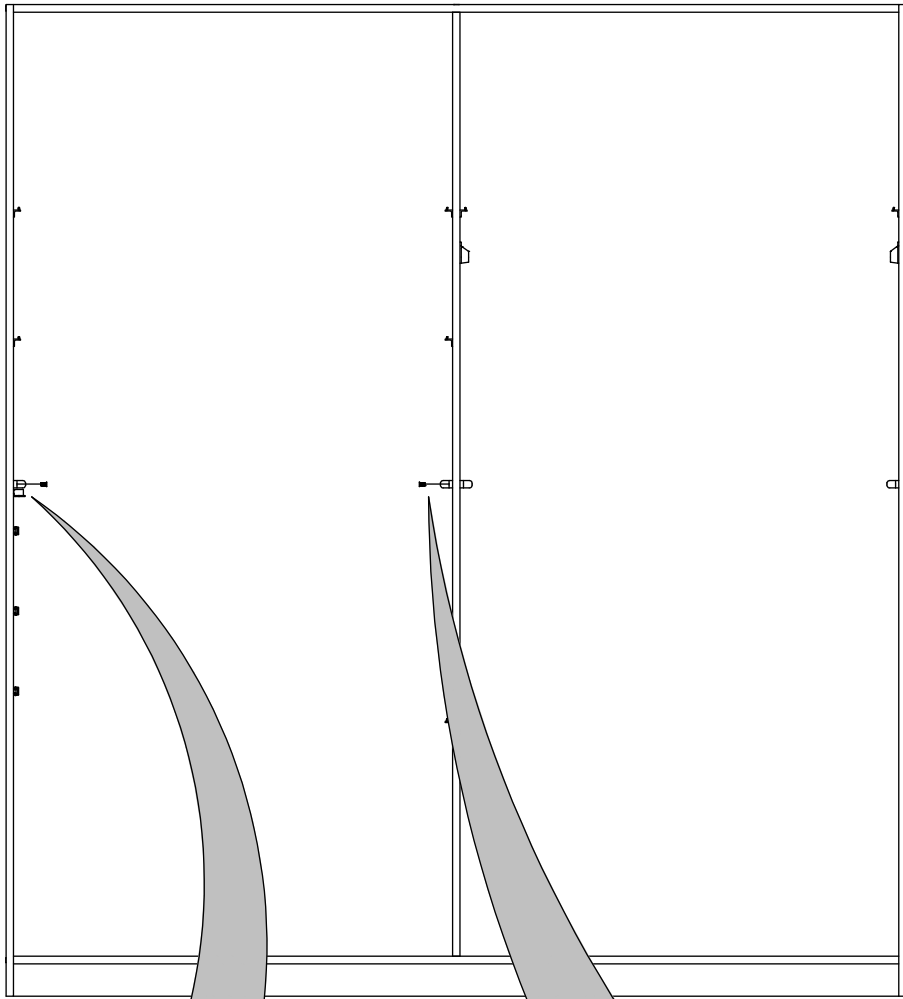
4x



6 x 50 mm

34.

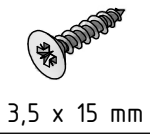




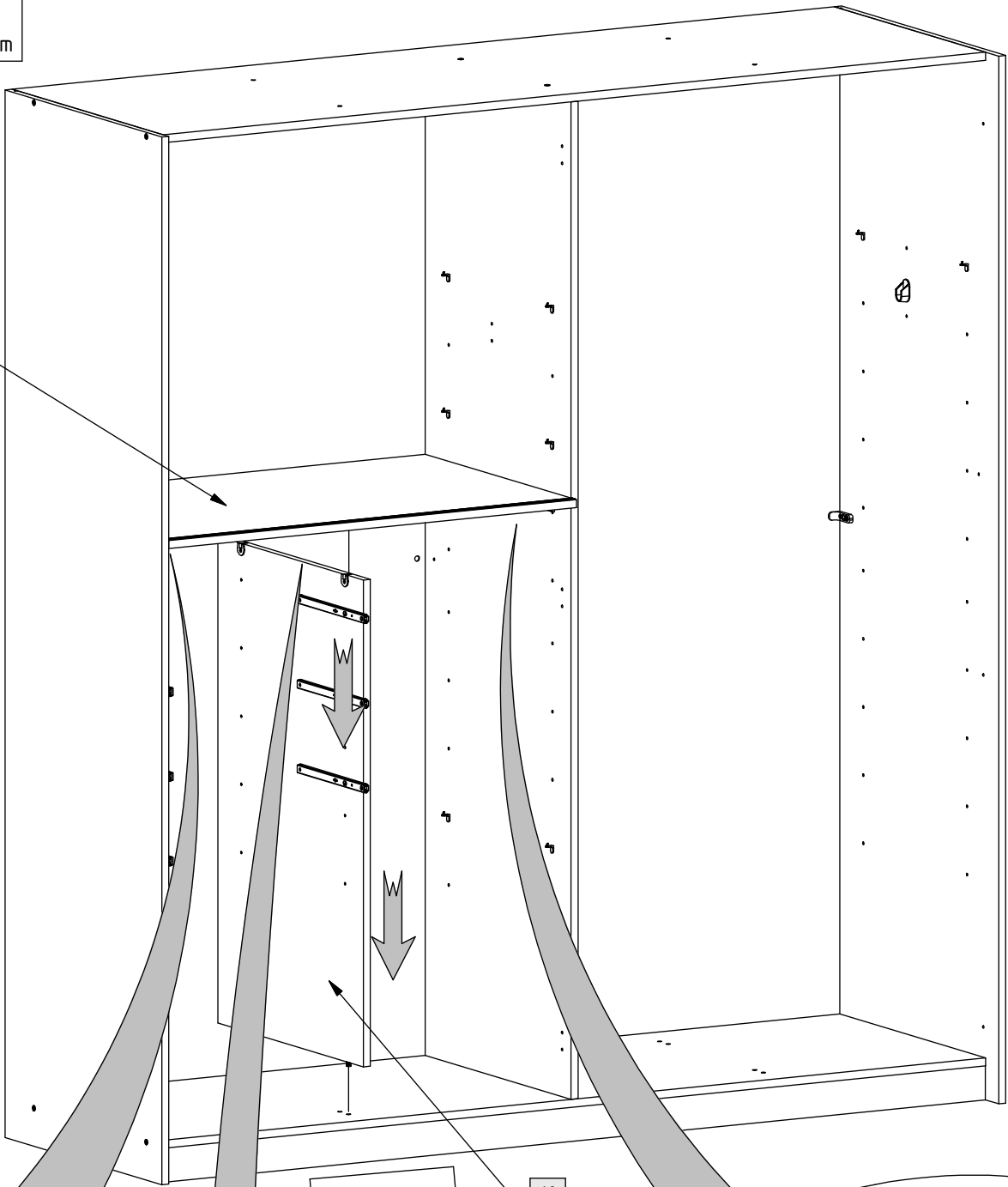
351

36.

2x

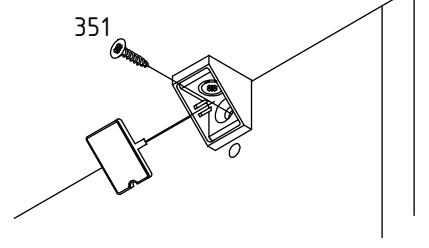
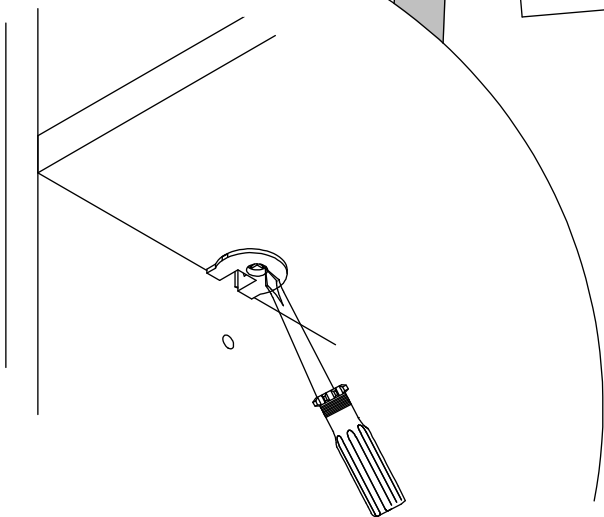
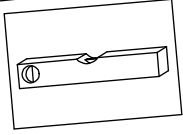


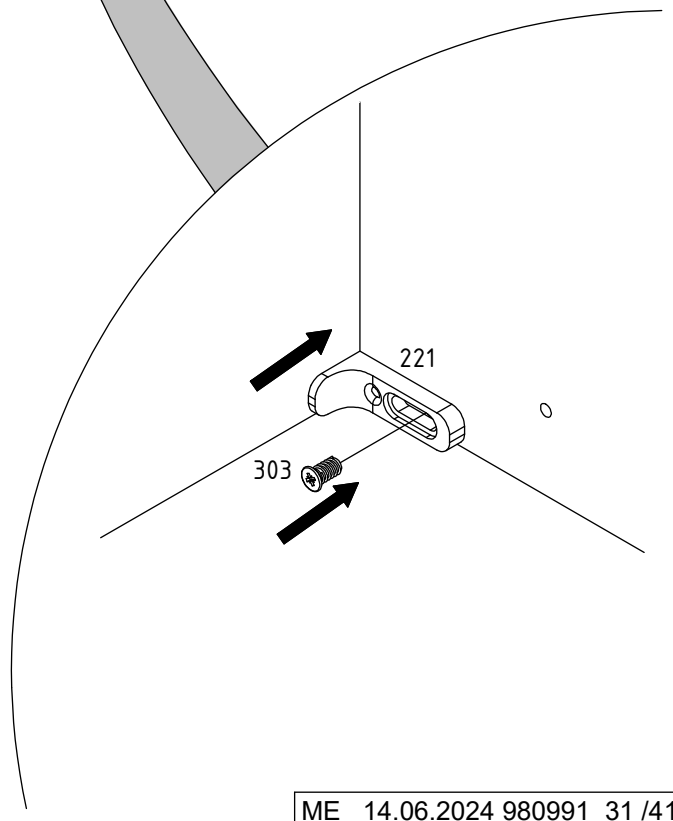
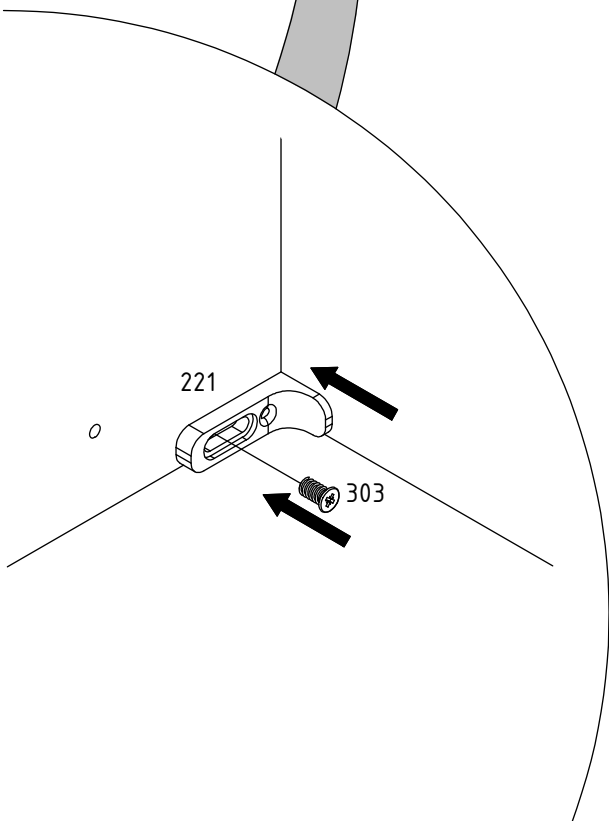
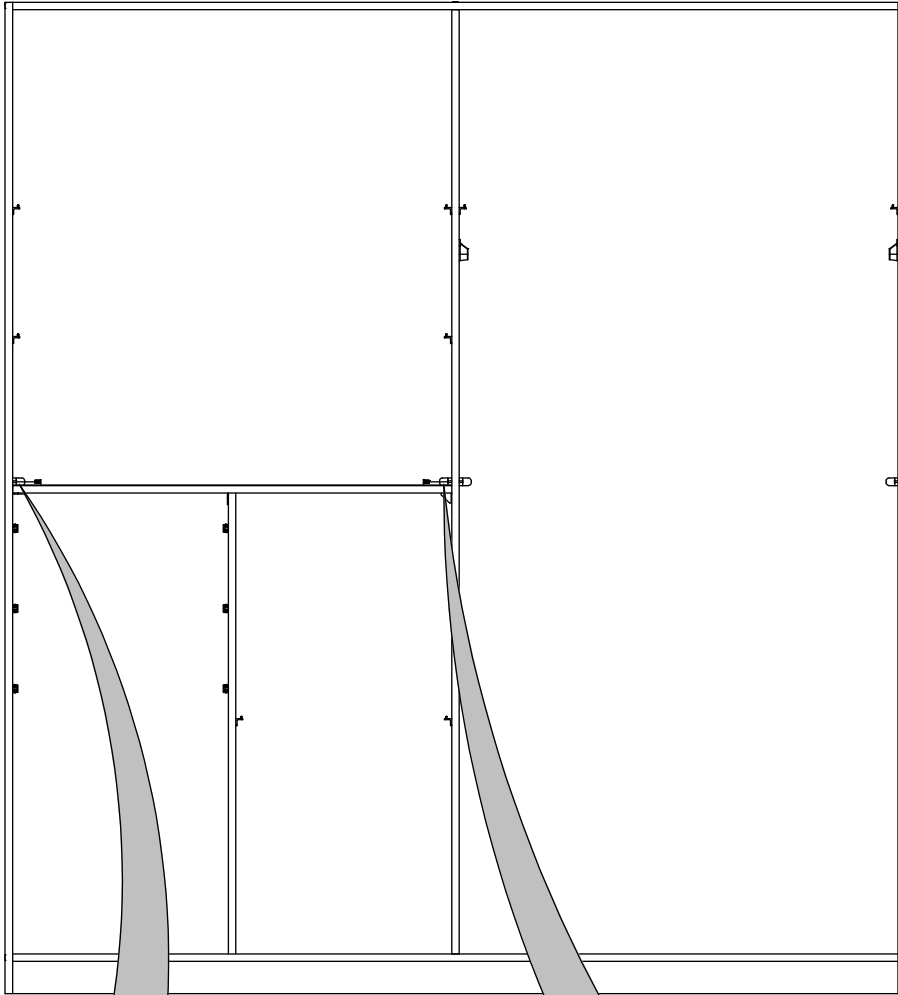
11



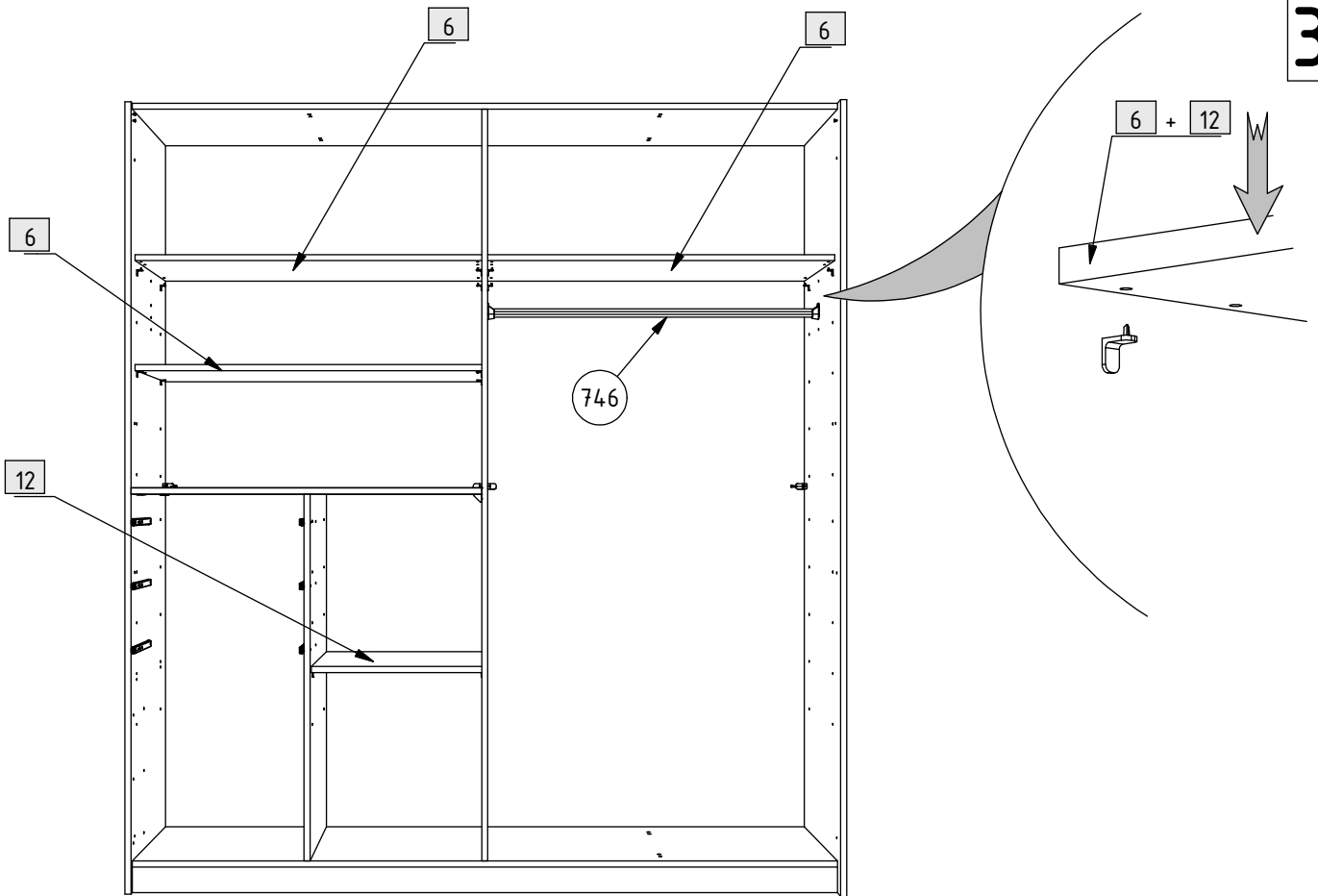
4x

2x





38.

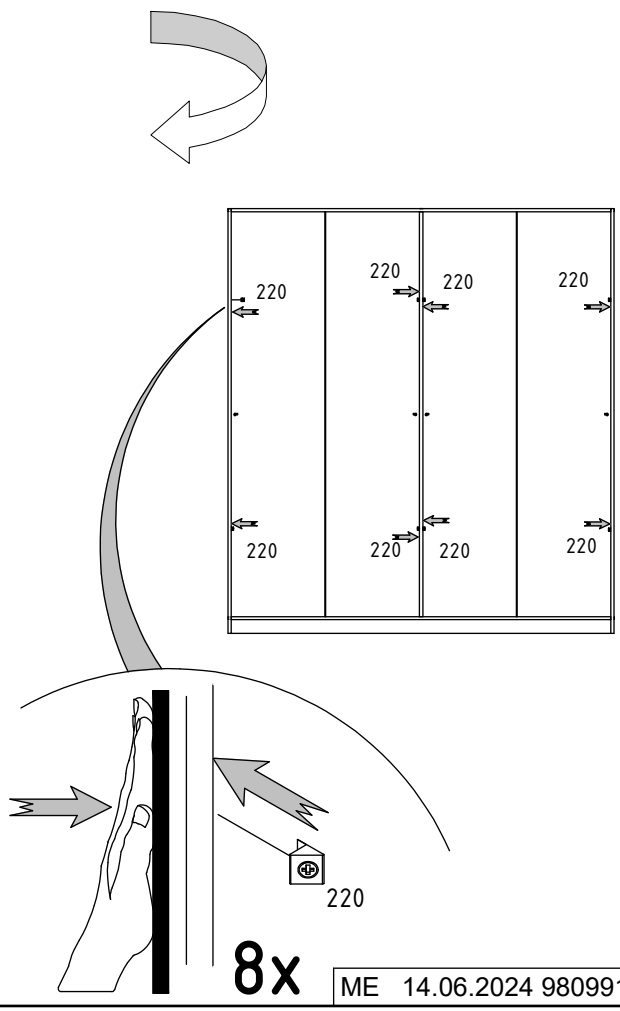
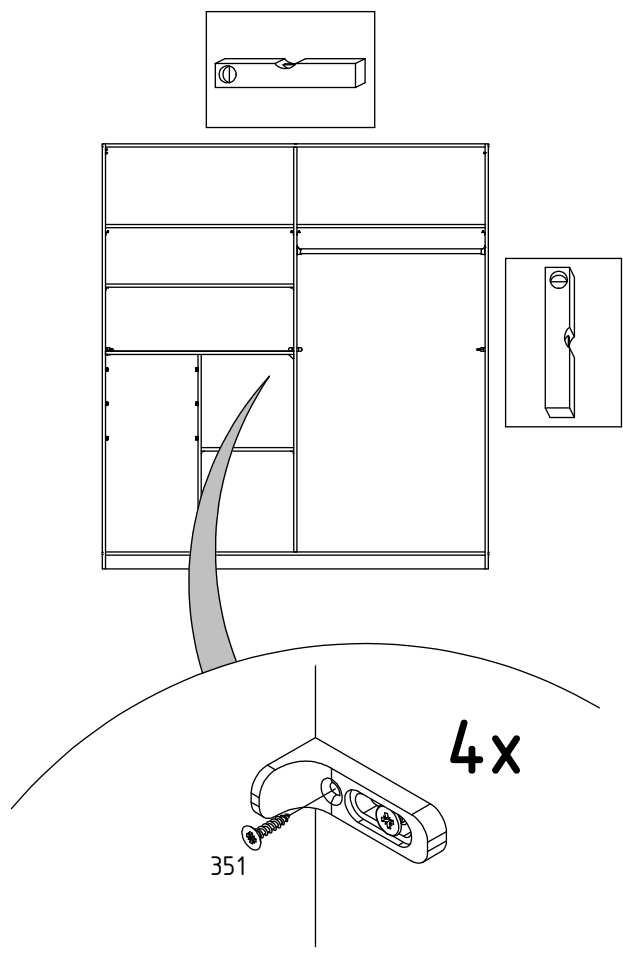


351
4x
3,5 x 15 mm

39.

220
8x

40.

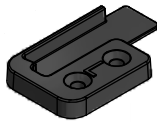


351



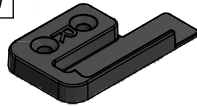
4x
3,5 x 15 mm

886



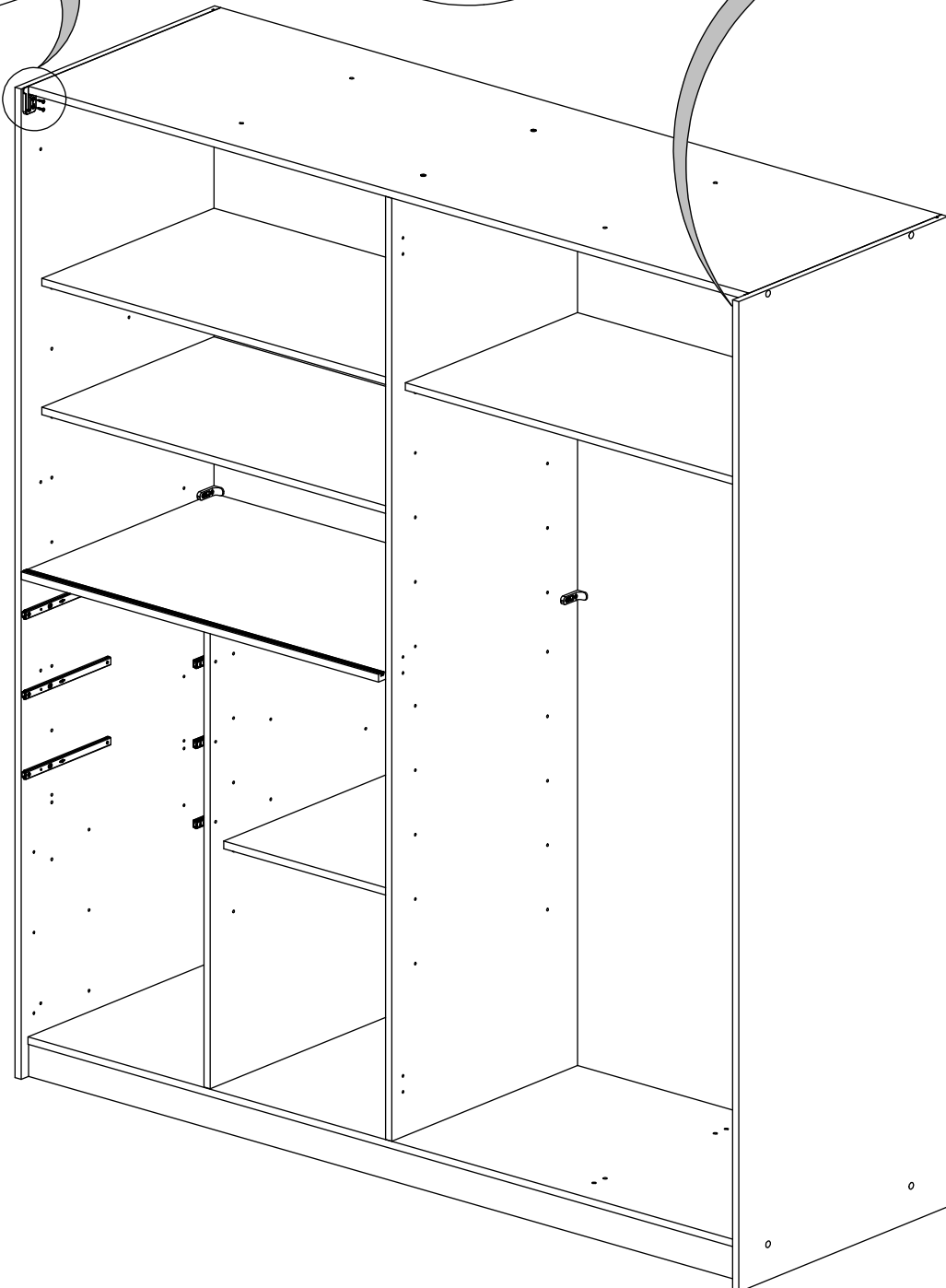
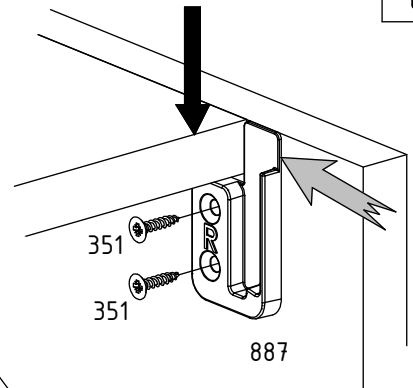
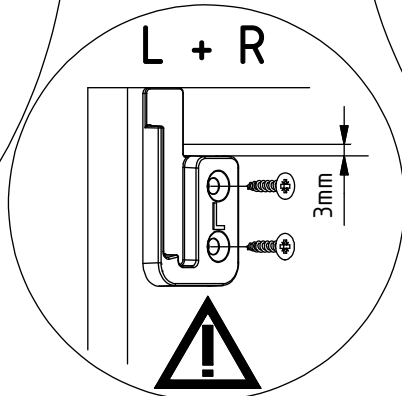
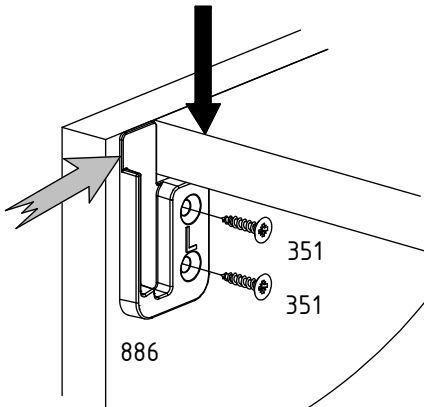
1x

887

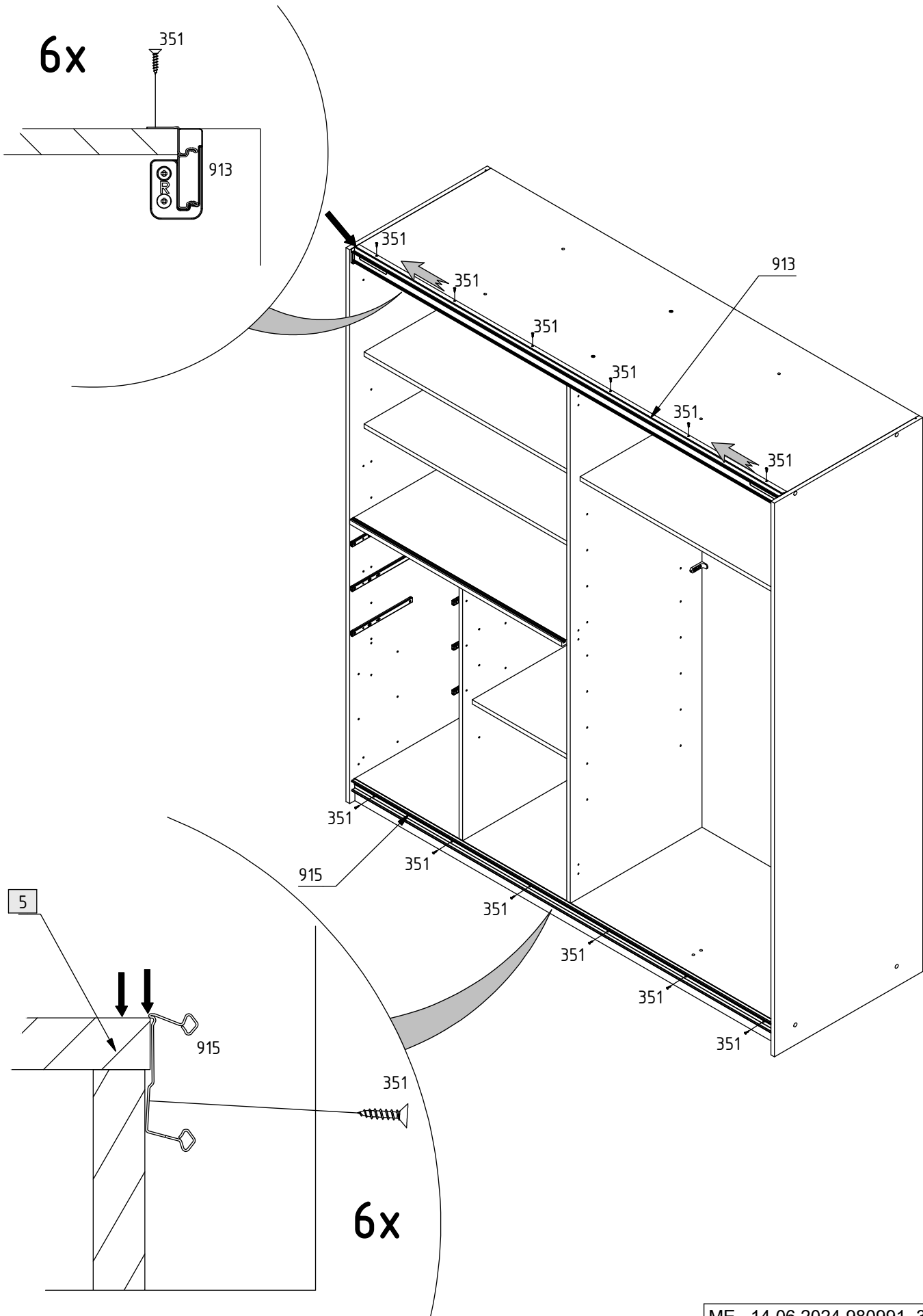


1x

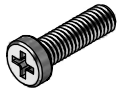
41.



351 12x 3,5 x 15 mm	913 1x L = 1754 mm	915 1x L = 1756 mm
---------------------------	--------------------------	--------------------------



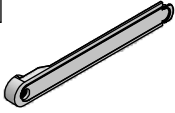
441



2x

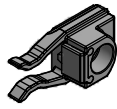
M6 x 20 mm

885



2x

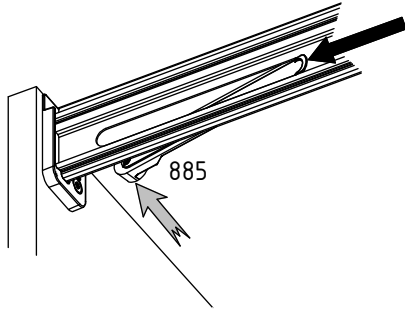
891



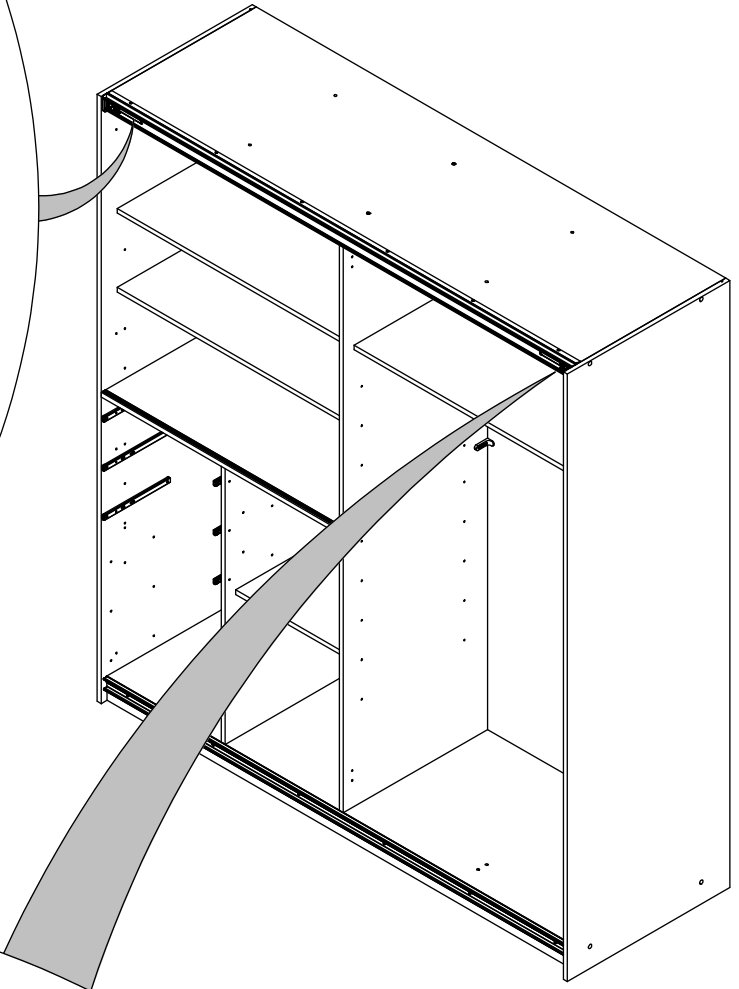
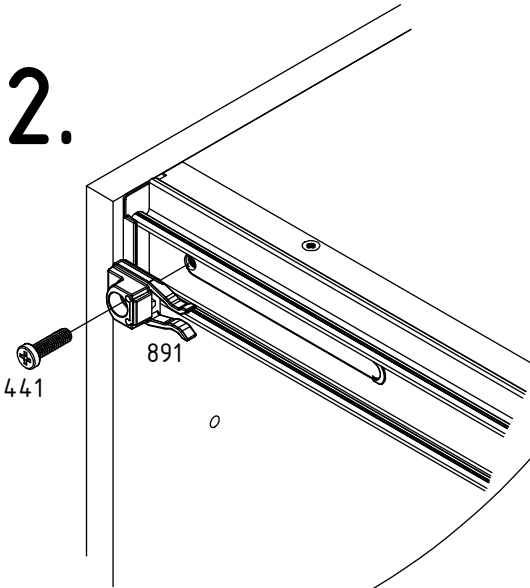
2x

43.

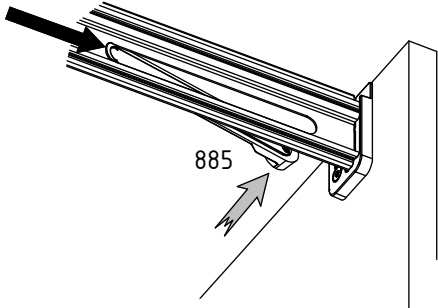
1.



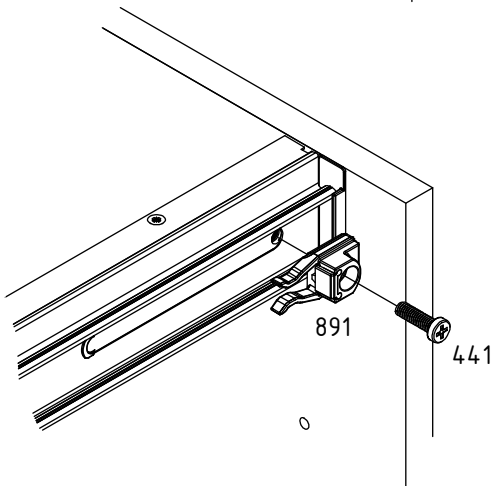
2.



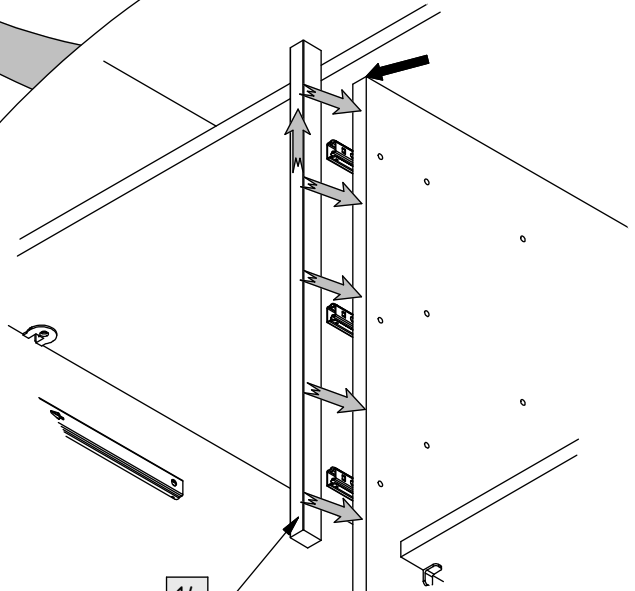
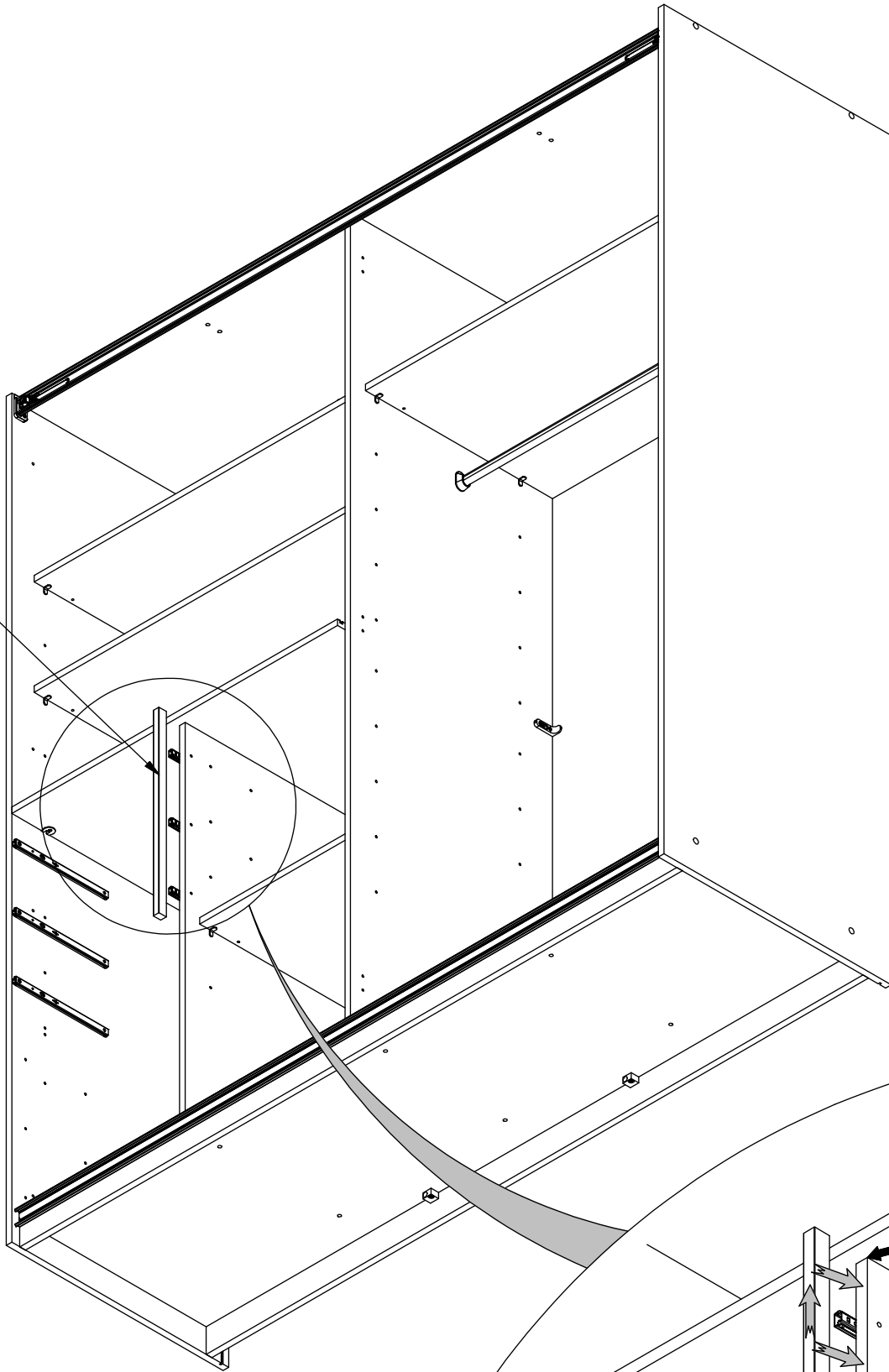
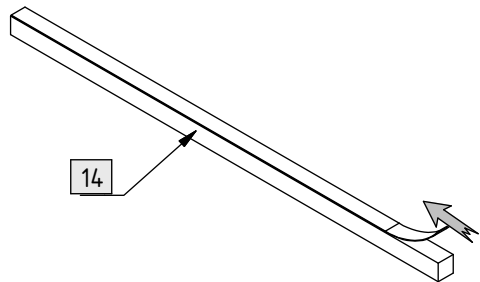
1.



2.



14



14

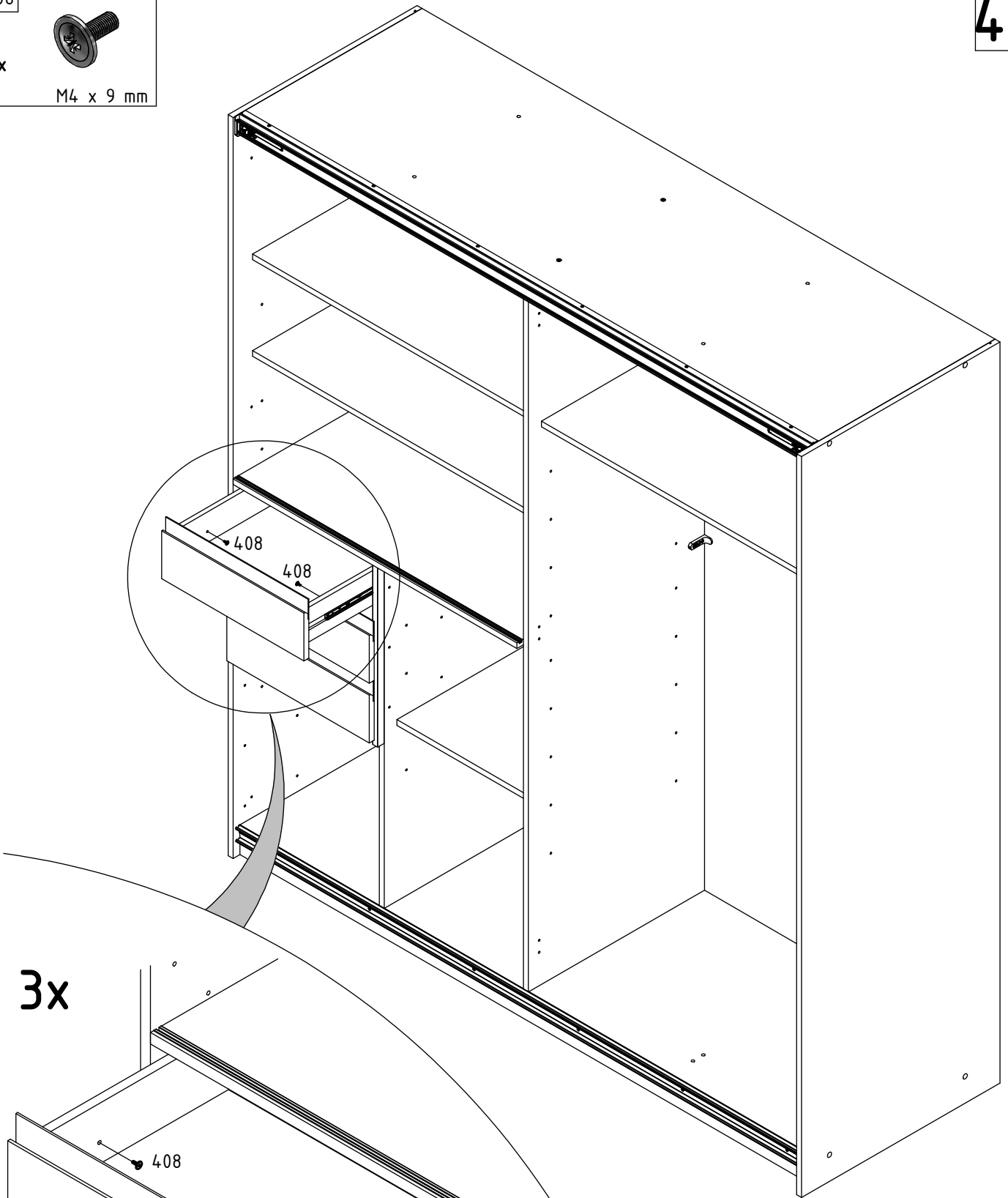
408



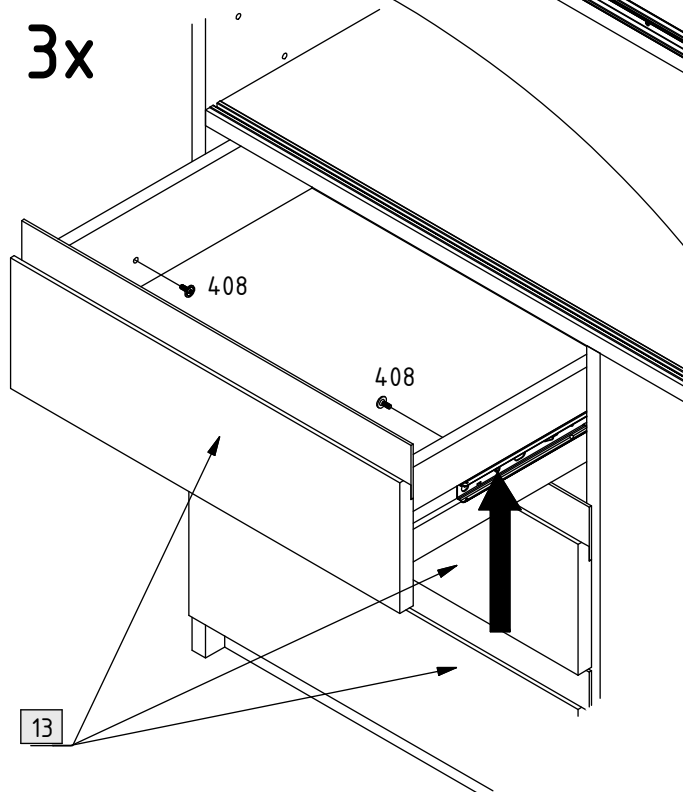
6x

M4 x 9 mm

45.



3x



102

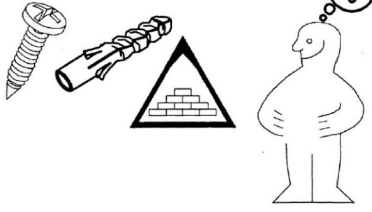
8x




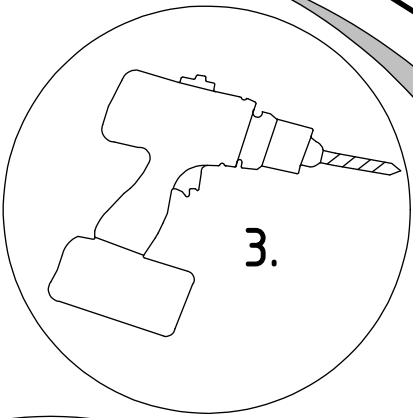
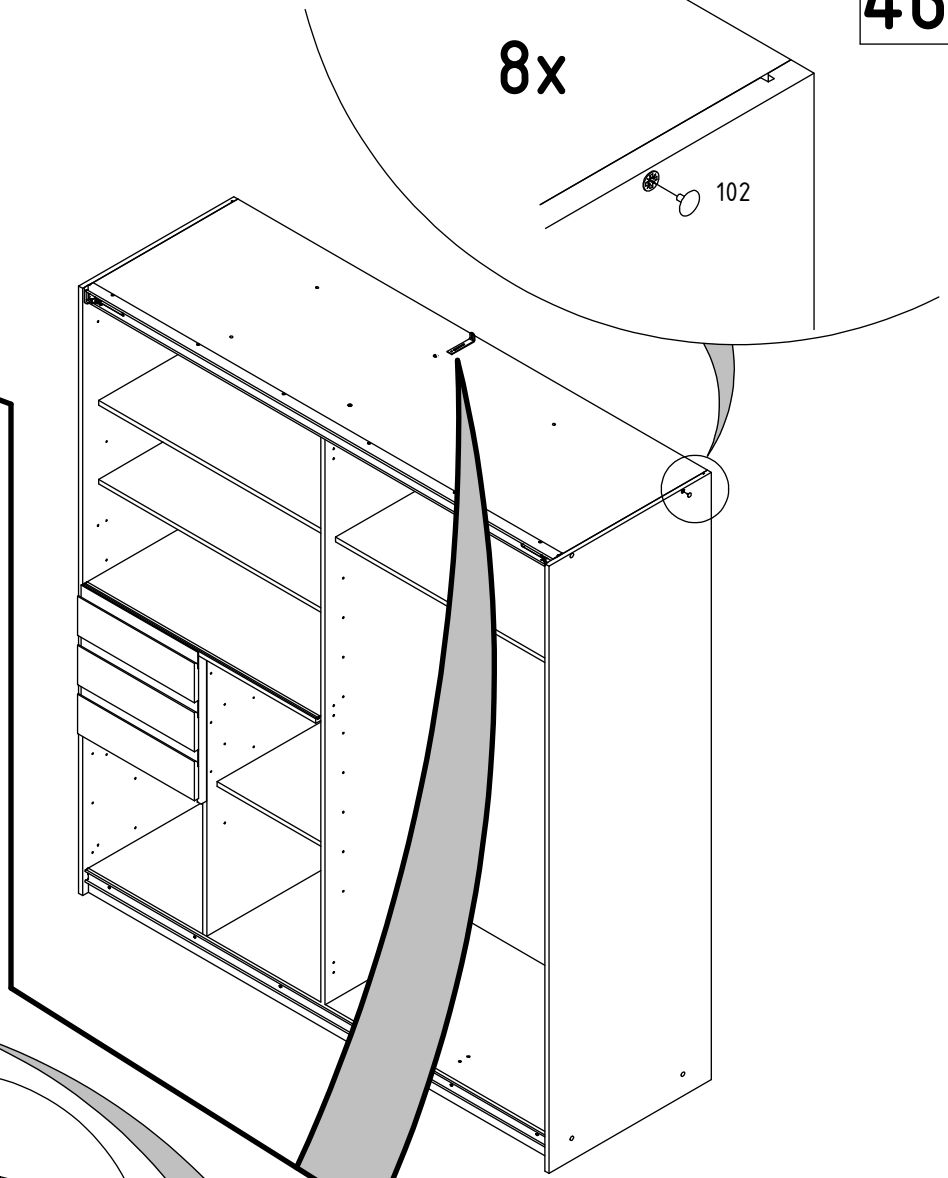
46.

8x

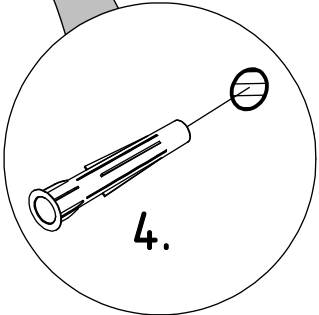
102

1. 

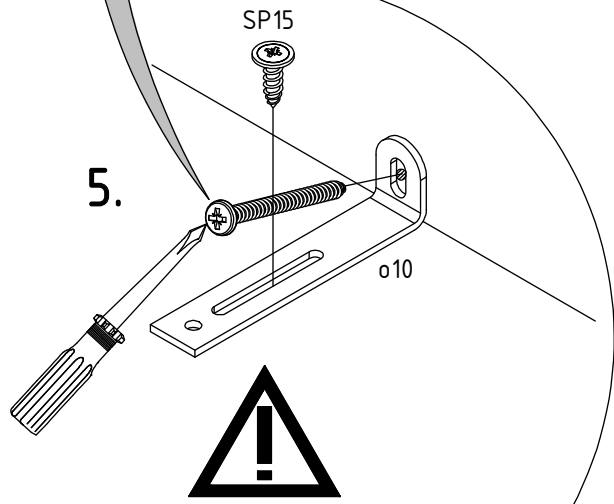
2. 

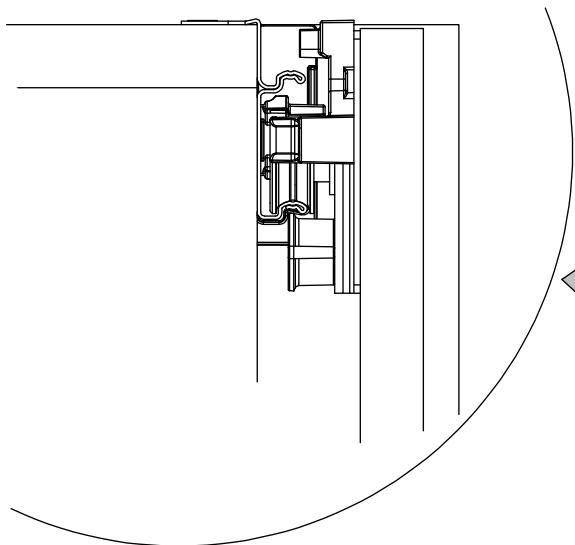
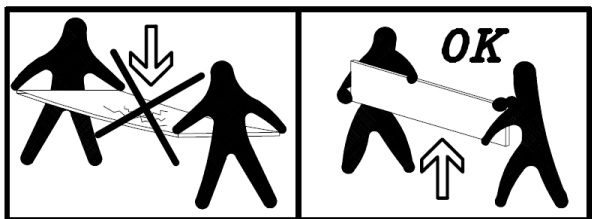


3.

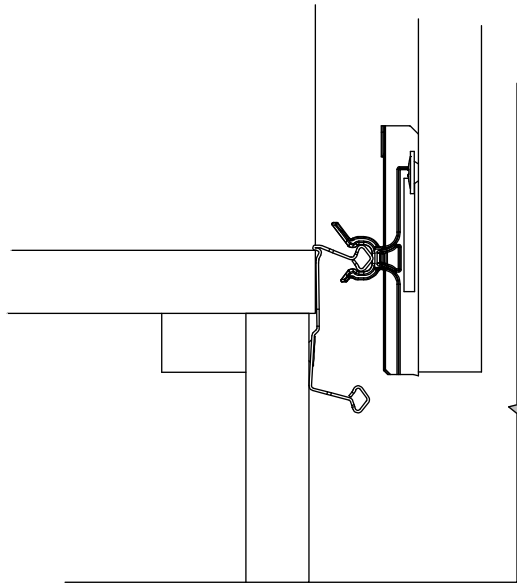
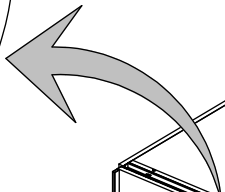


4.

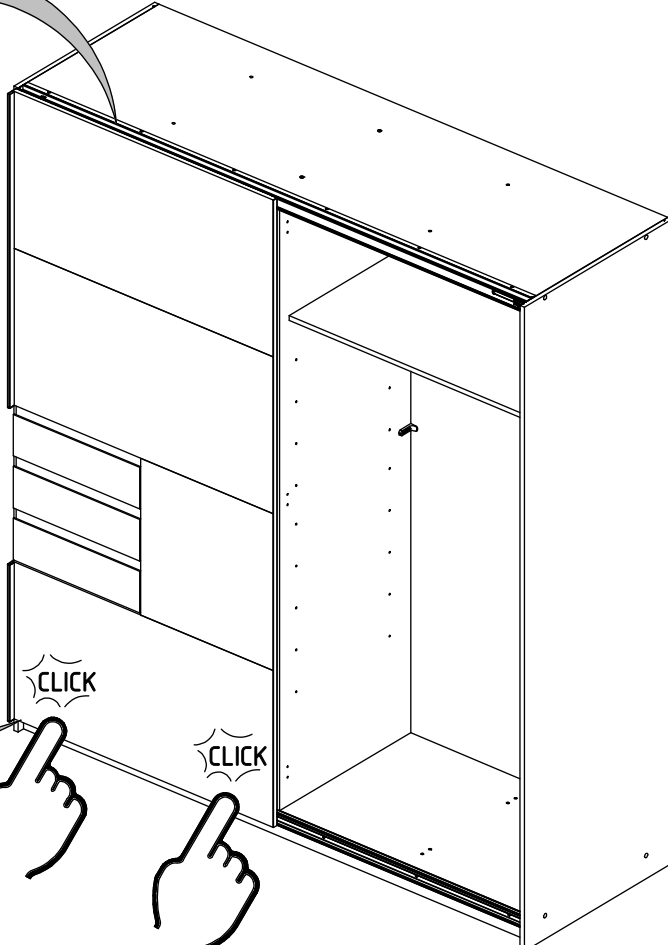
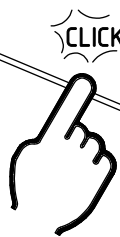
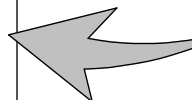




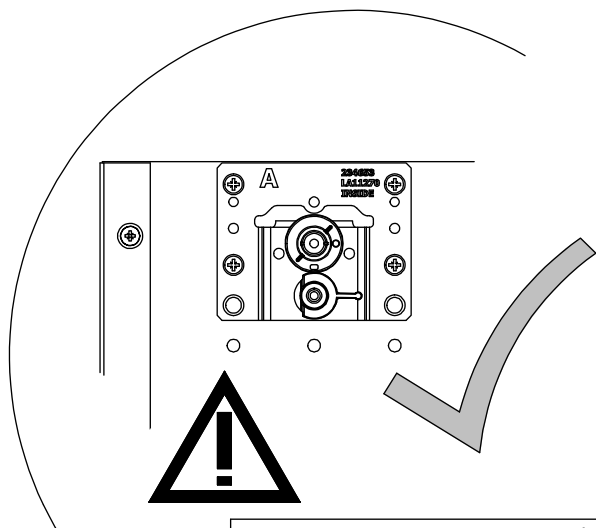
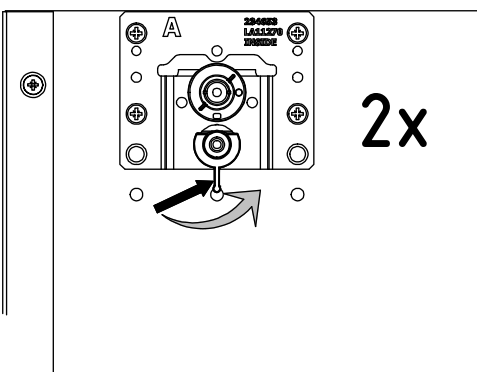
1.

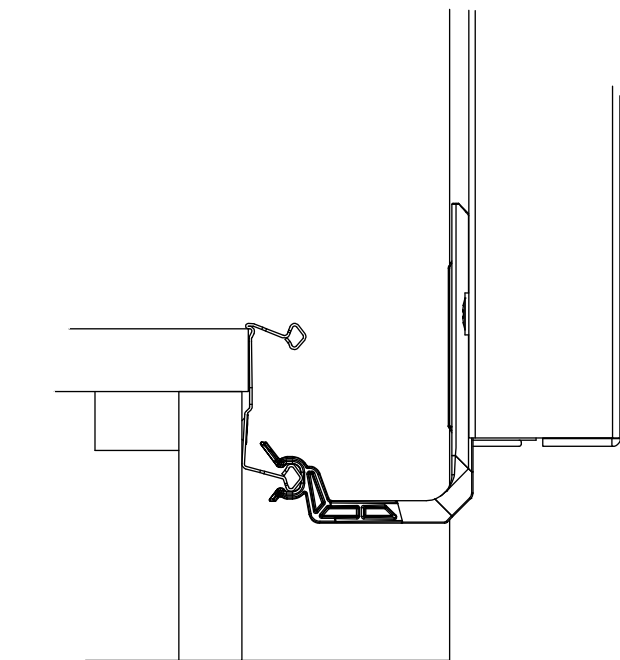
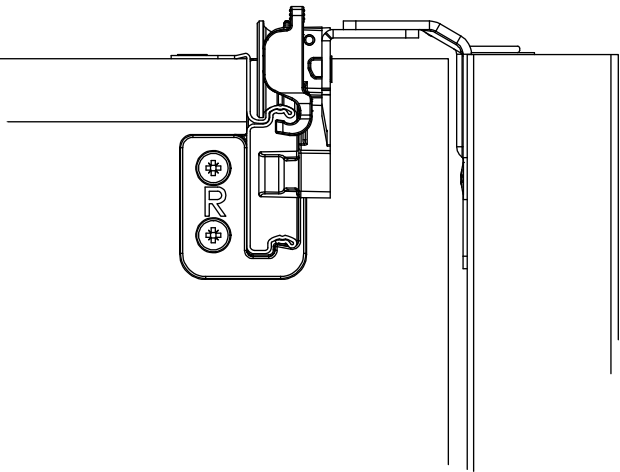
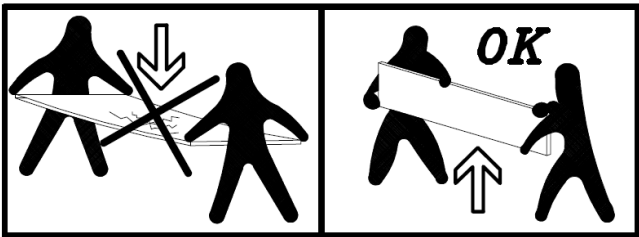


2.

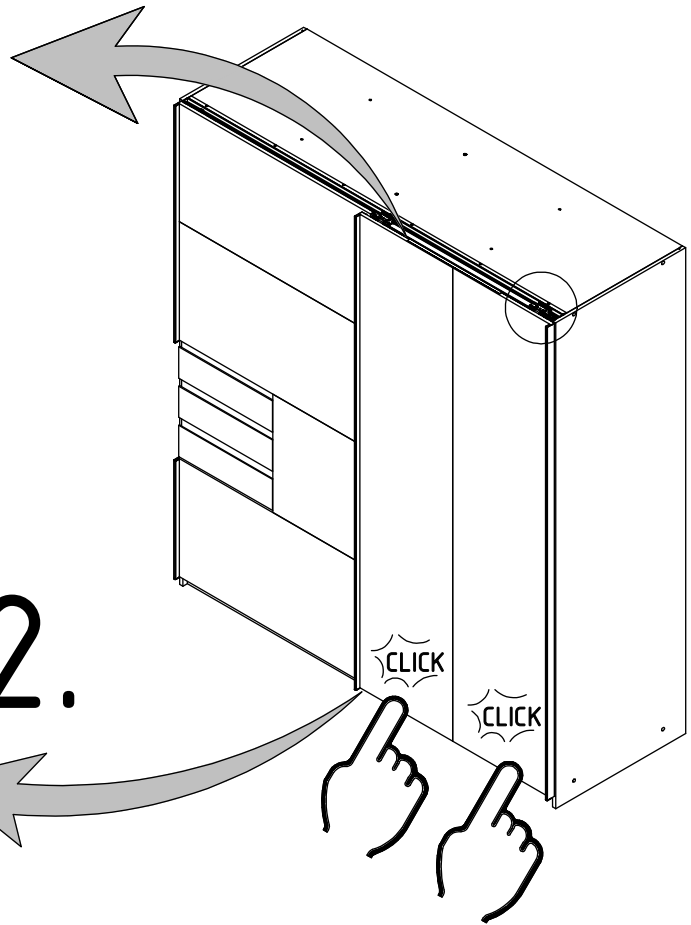


3.





1.



2.

