

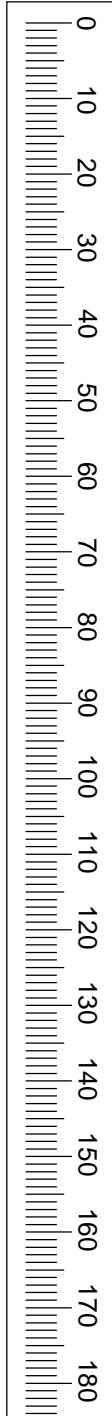
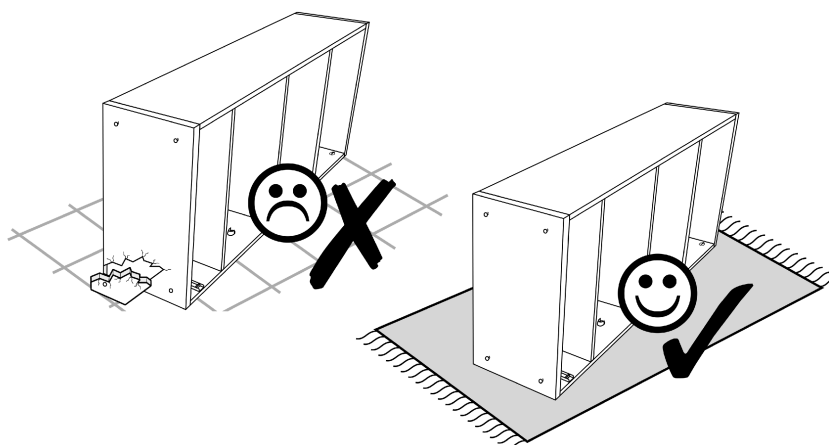
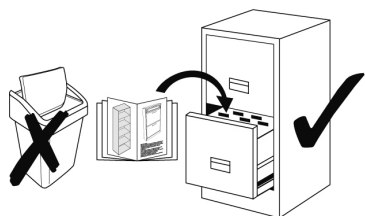
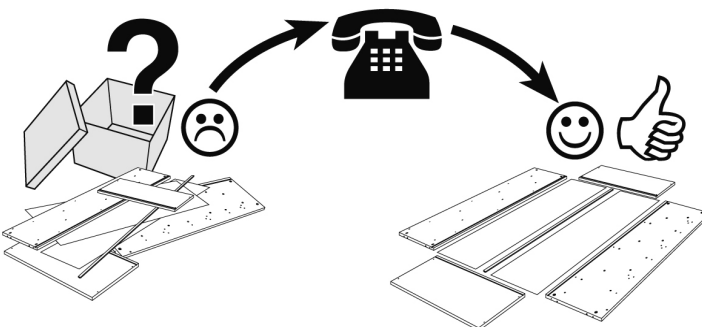
68159-1 68159-2 68159-3

Service • Assistenza • Dienstverlening • Serwis
 Servis • Szerviz • Сервисная служба

Name • Nom • Nome • Naam
 Nazwa • Jméno • Název • Név
 Denominare • Isim • Название

Nr • No • N • Номер • Č • Sz

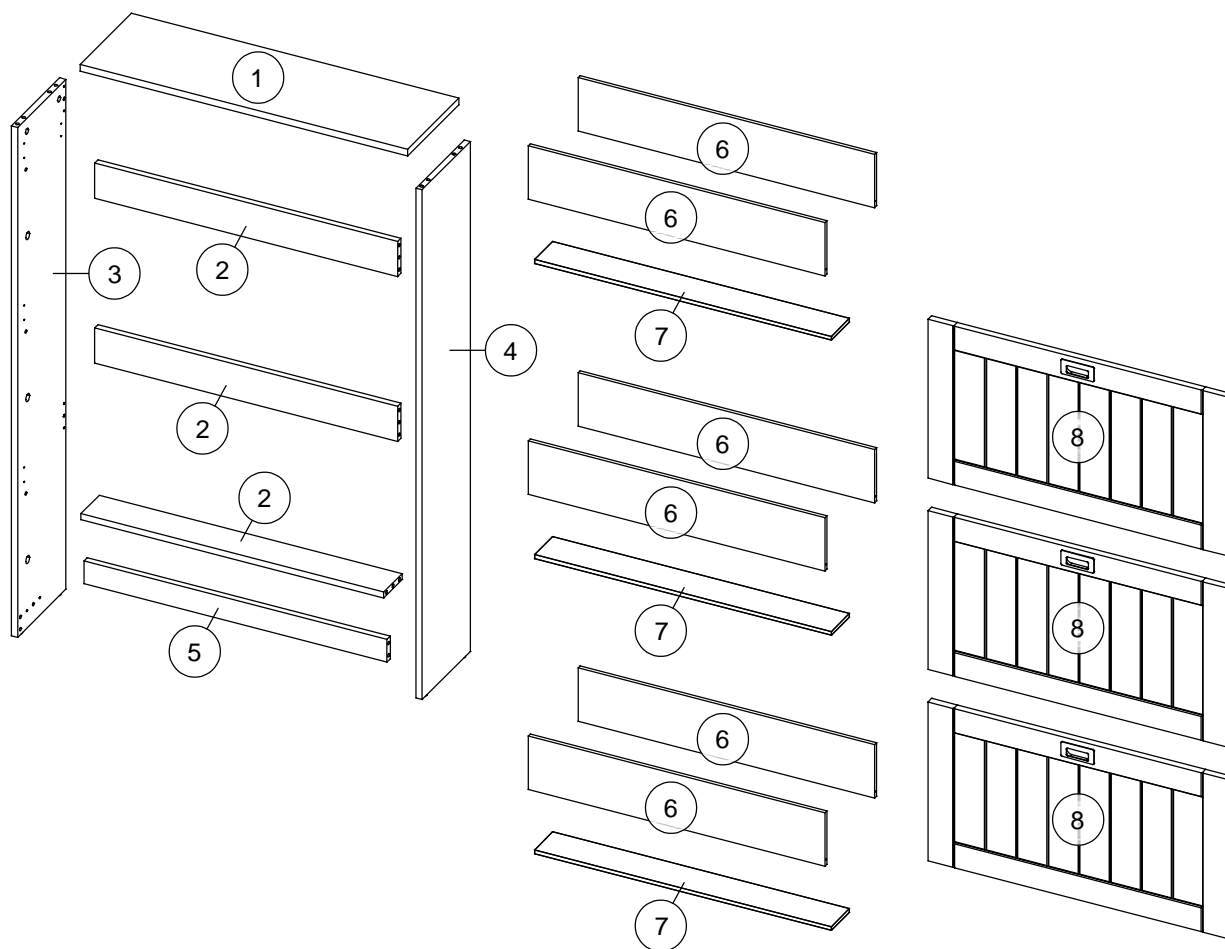
Typ • Type • Tip • Típus • Tipo
 Тип



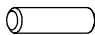


				H1		x14 ø 8x30
D5	 ø 15x12,5 x16	D4	 balt. ø 17 x4	D2	 ø 5/11x34 x16	
L4	 Left x3	L5	 Right x3	A300	 ø 6,2x15 x6	
L6	 ø 26/20x8,3 x6	L7	 ø 20/15x7 x6	L8	 ø 10/8x20 x6	
C1	 balt. 46x15 x6	C2	 35x12 x6	A55	 ø 3x12 x24	
A20	 ø 4x16 x4	A35	 ø 3x16 x12	A323	 ø 4x17 x18	
D31	 x2	H8	 ø 6x35 x2	A109	 ø 4x55 x2	

68159-1 68159-2 68159-3

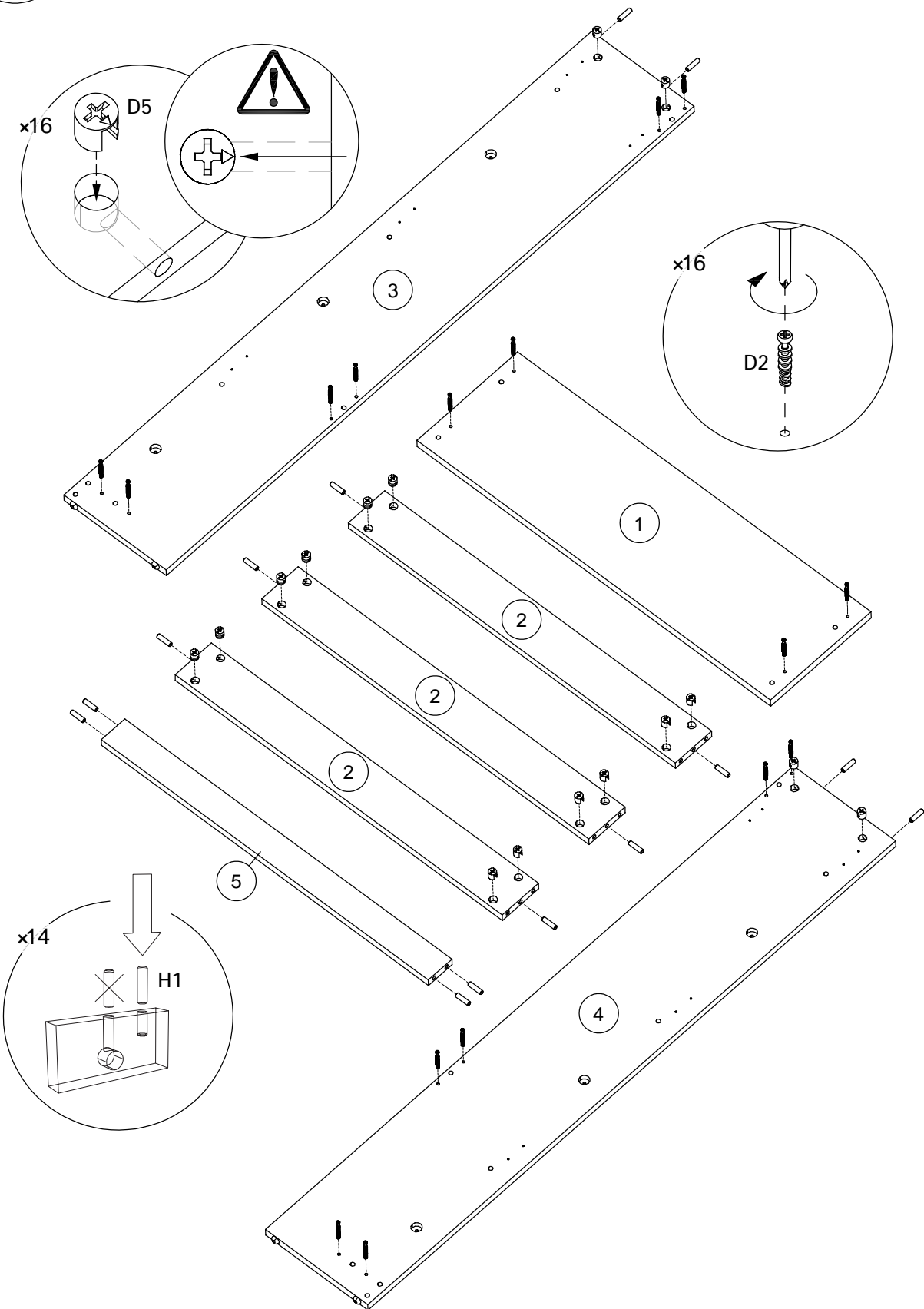
Teil Nr. Pièces Nr. Pieces Nr. Часть Ном. Kawalek Nr. Parça No Kusù Nr. Kusov Nr. Pezzi Nr. Nr piесе. Darab száma. Stukken Nr. Kārtas Nr.	Anzahl Quantité Quantity Количество Ilość Miktar Množství Množstvo Quantità Cantitatea Mennyiség Hoeveelheid Skaitis	Kasten Nr. Colli Nr. Colli Nr. Коробка Ном. Polu Nr. Kutusu Nr. Kolonka Č. Počet balení Colli Nr. Nu pachete Colli száma. Colli Nr. Kastes Nr.	Maß, mm Dimensions, mm Dimensions, mm Размеры, mm Wymiary, mm Boyutlar, mm Rozměry, mm Rozmery, mm Dimensioni, mm Dimensiuni, mm Méretek, mm Afmetingen, mm Izmēri, mm	✓
1	1	1 / 1	830 x 255 x 18	
2	3	1 / 1	768 x 60 x 16	
3	1	1 / 1	1338 x 240 x 16	
4	1	1 / 1	1338 x 240 x 16	
5	1	1 / 1	768 x 60 x 16	
6	6	1 / 1	752 x 140 x 8	
7	3	1 / 1	752 x 90 x 8	
8	3	1 / 1	417 x 760 x 18	

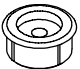


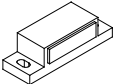



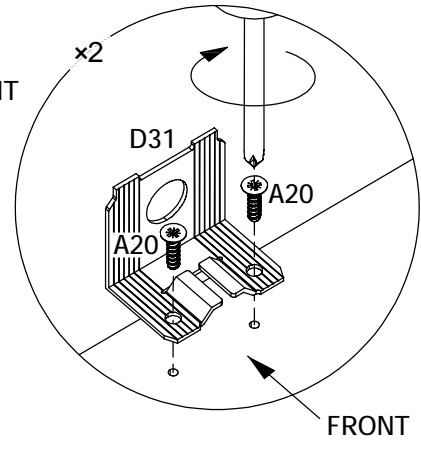
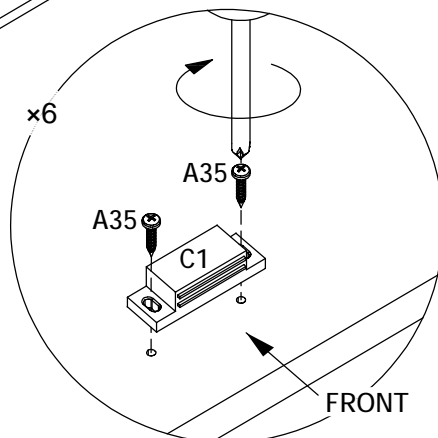
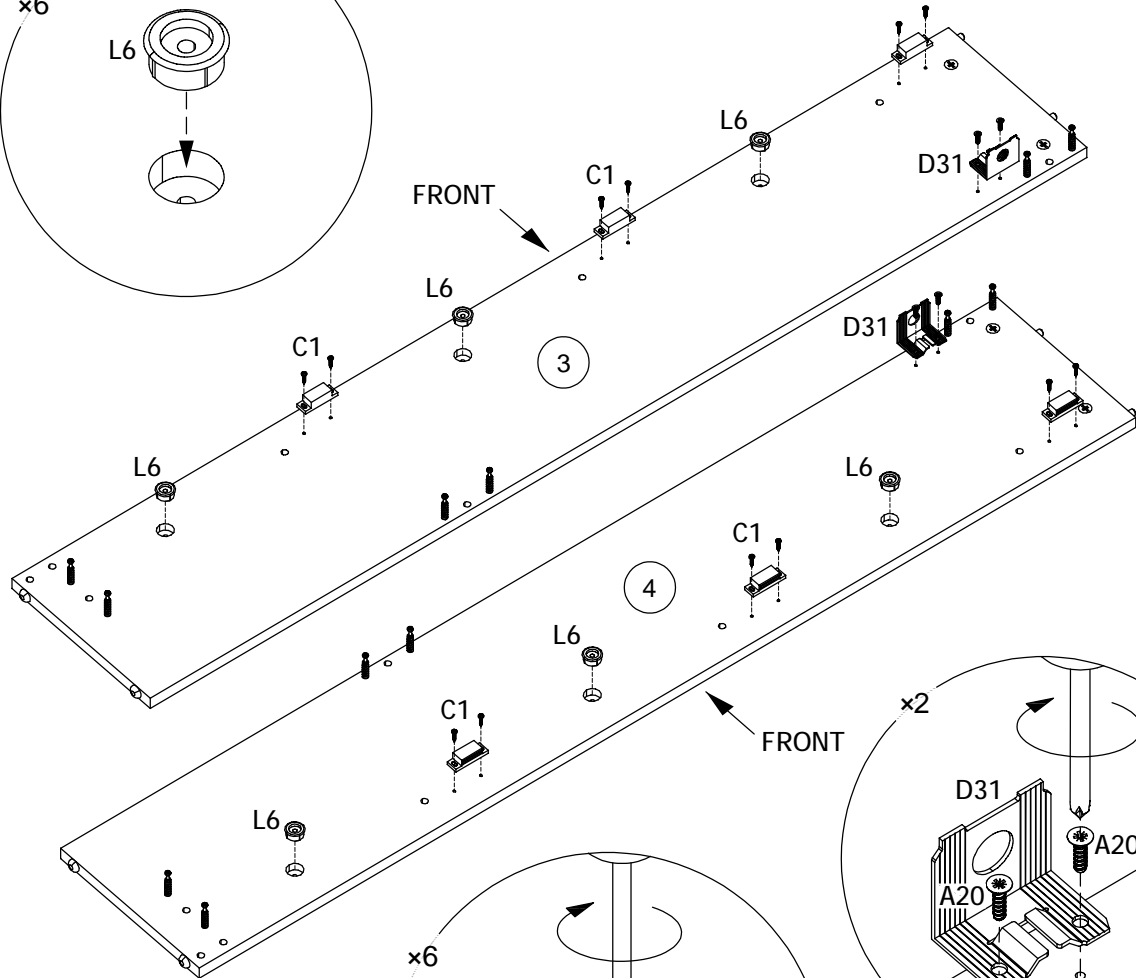
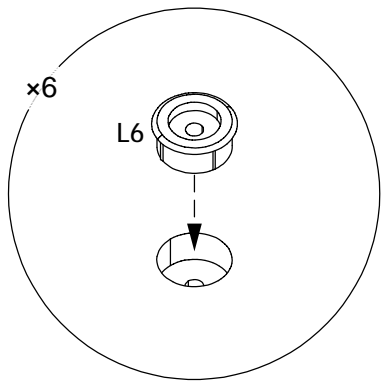
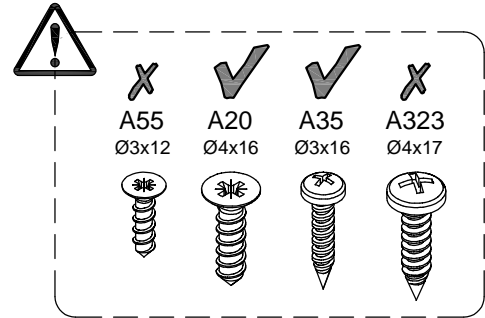
68159-1 68159-2 68159-3

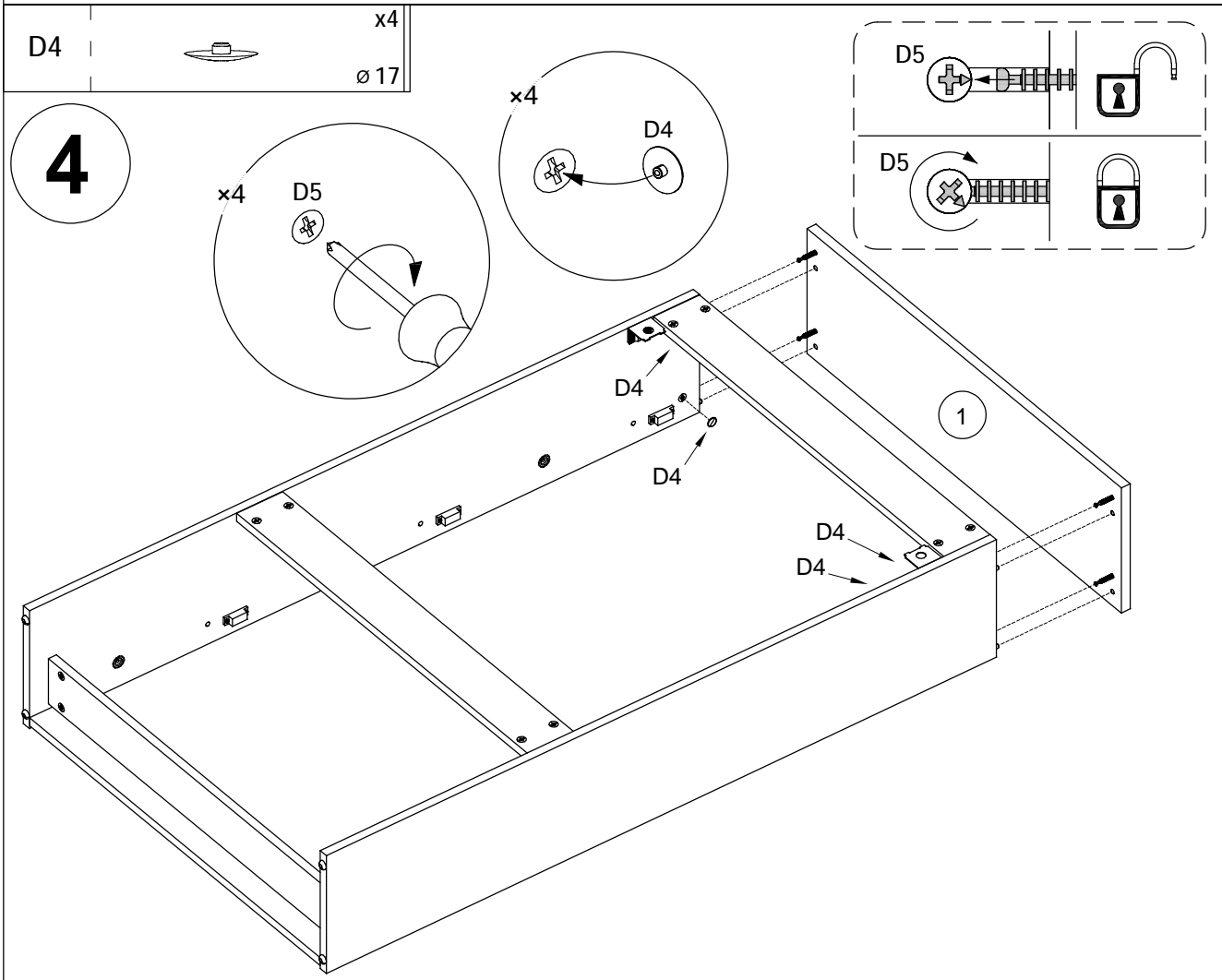
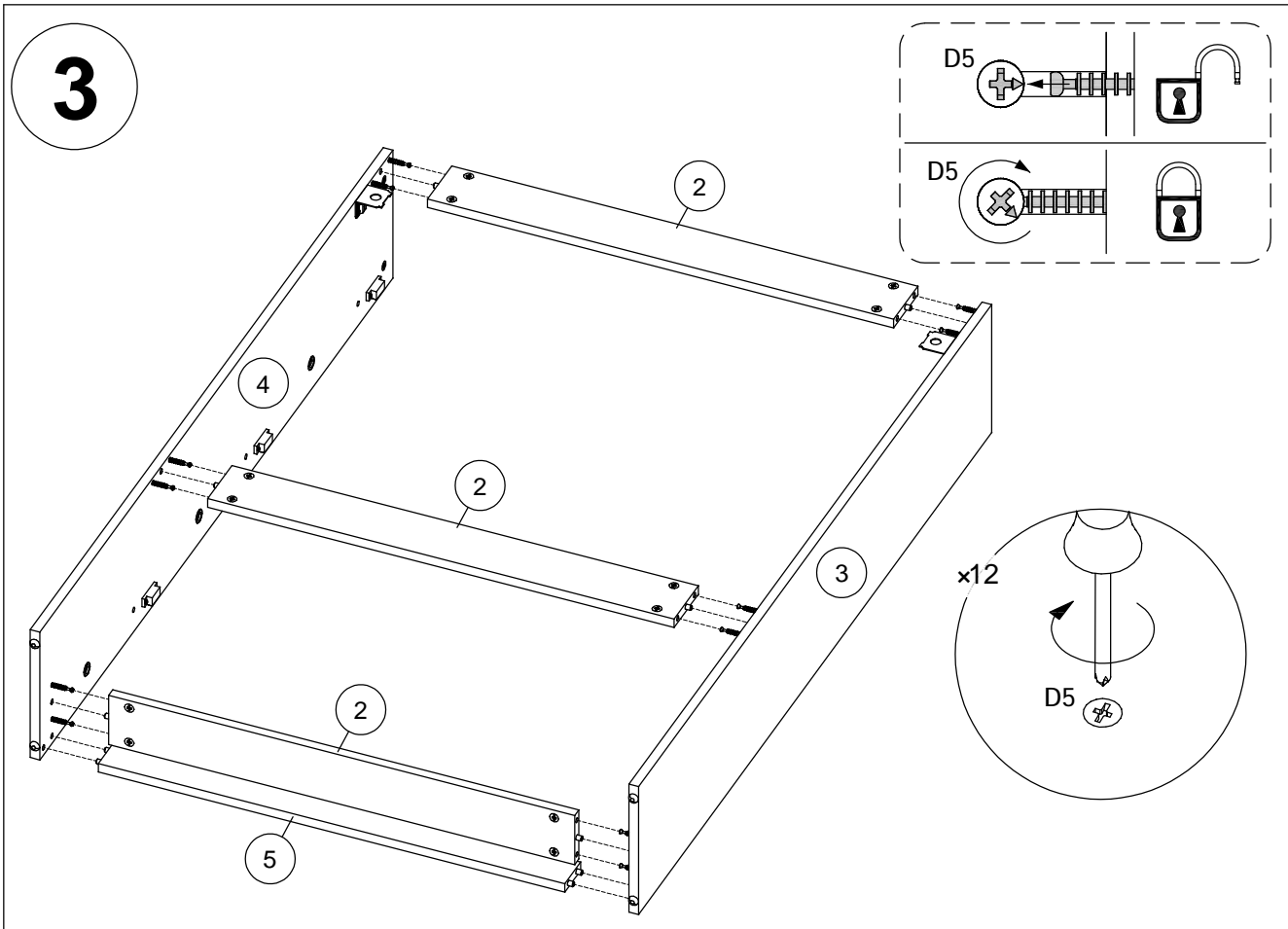
H1		x14 ø 8x30	D2		x16 ø 5/11x34	D5		x16 ø 15x12,5
----	---	---------------	----	---	------------------	----	---	------------------

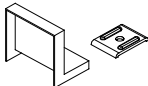


1



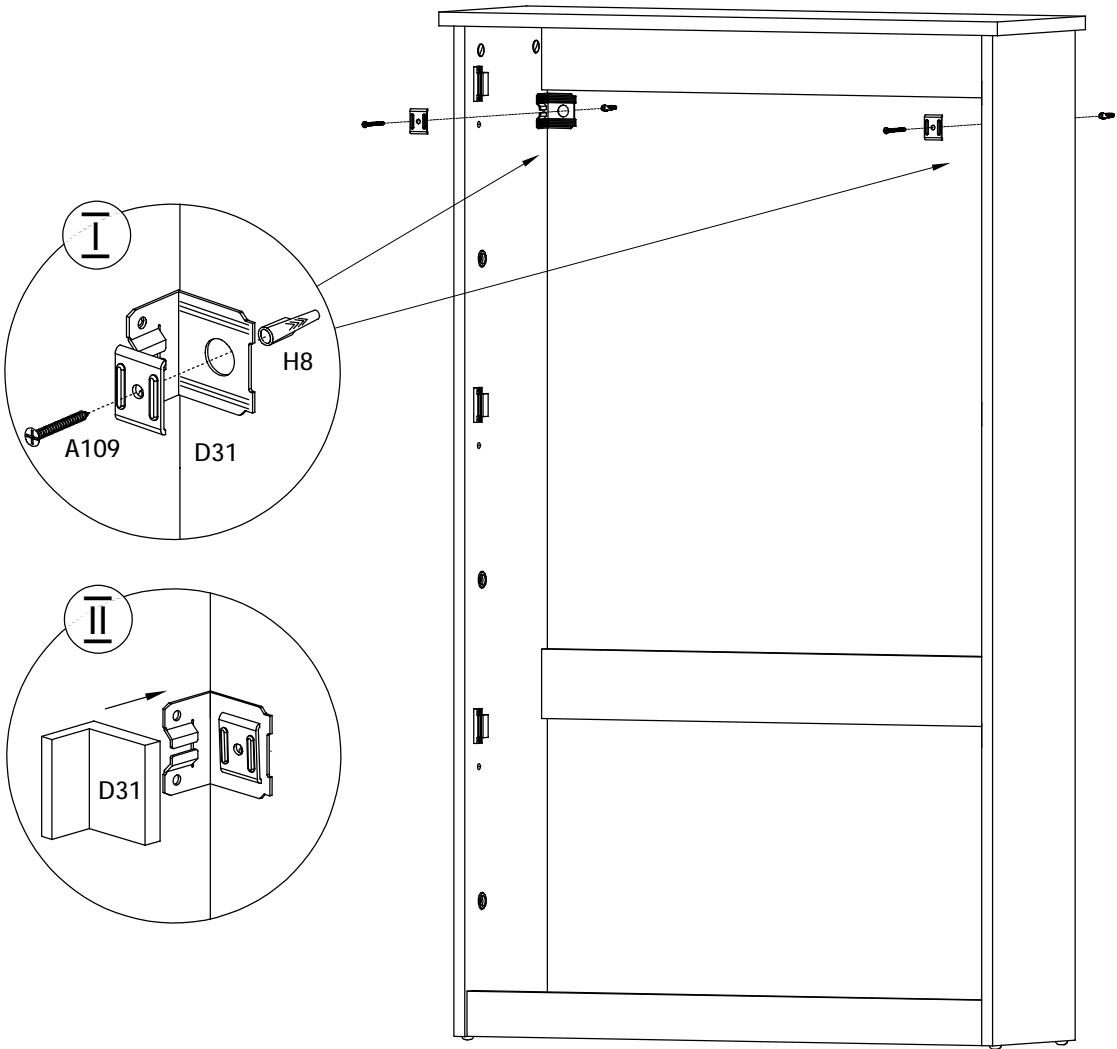
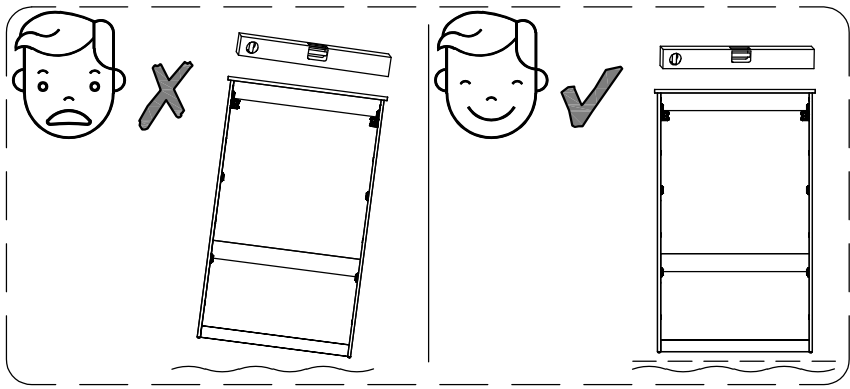
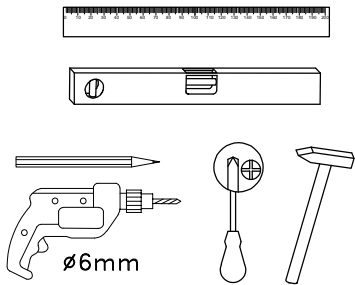
L6	 x6 ø 26/20x8,3	D31	 x2	A20	 x4 ø 4x16
2		C1	 x6 balt. 46x15	A35	 x12 ø 3x16

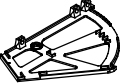
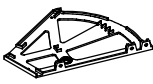





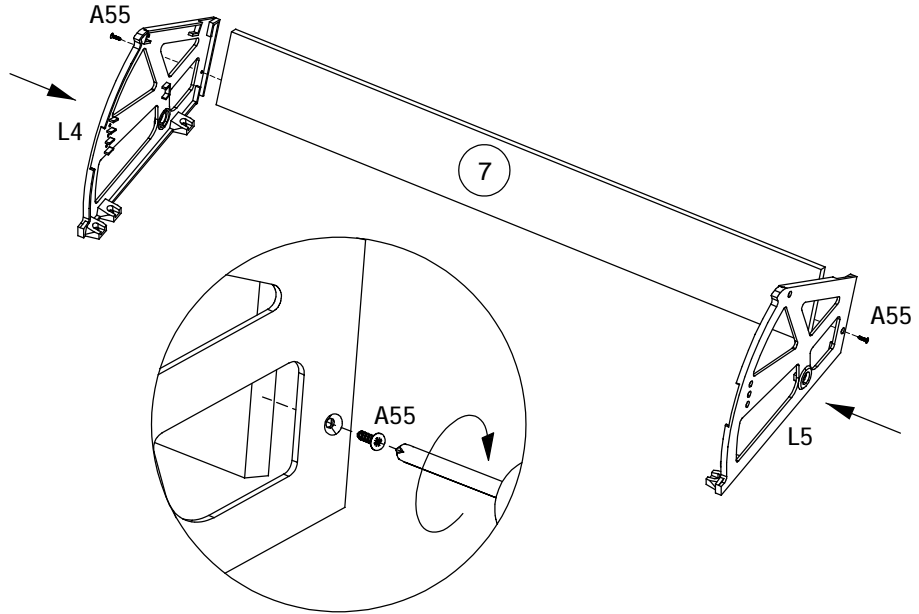
D31	 x2	H8	 x2 ø 6x35	A109	 x2 ø 4x55
-----	--	----	--	------	--




5



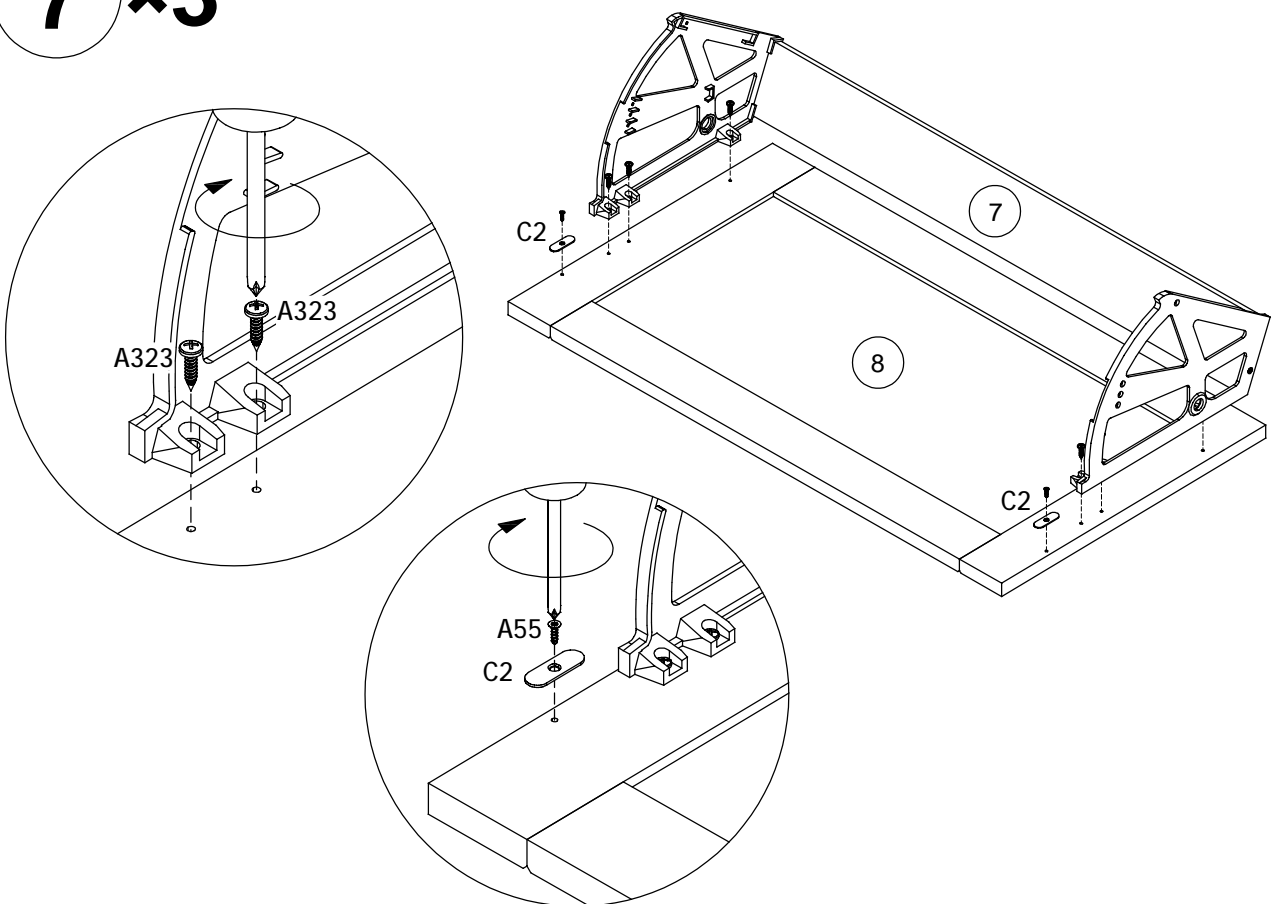
L4		x3 Left	L5		x3 Right	A55		x6 ø 3x12
----	---	------------	----	---	-------------	-----	---	--------------

6 x3



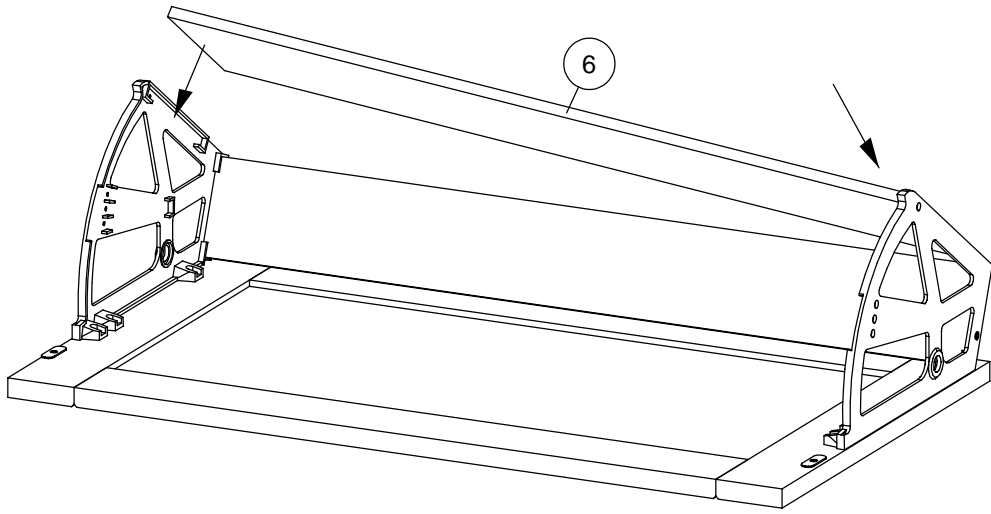
C2		x6 35x12	A55		x6 ø 3x12	A323		x18 4x17
----	---	-------------	-----	---	--------------	------	---	-------------

7 x3



68159-1 68159-2 68159-3

8 × 3



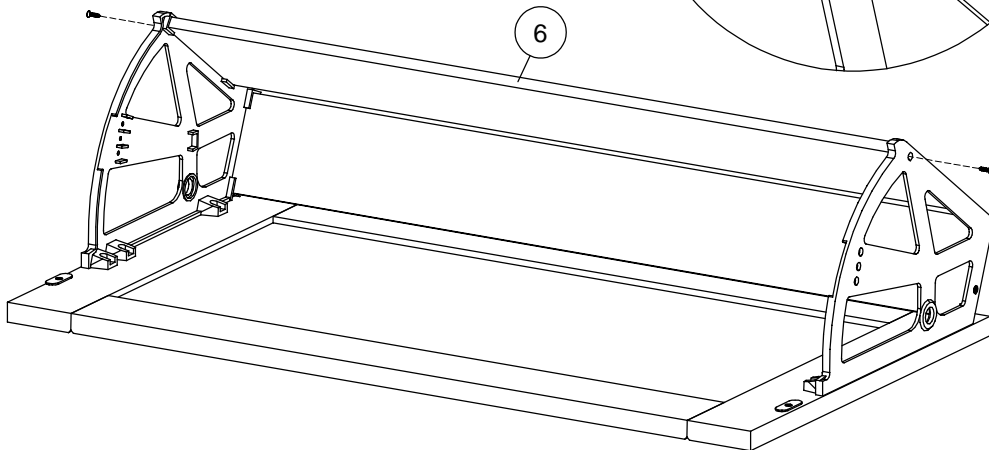
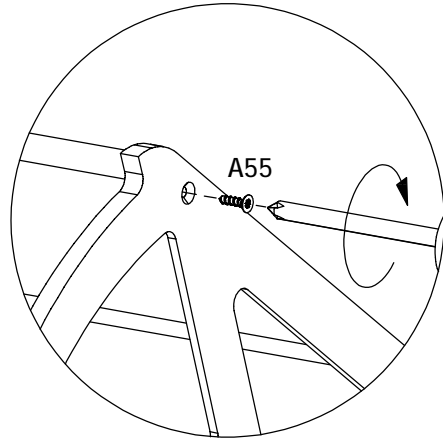
A55


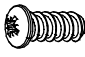
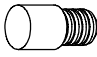


x6

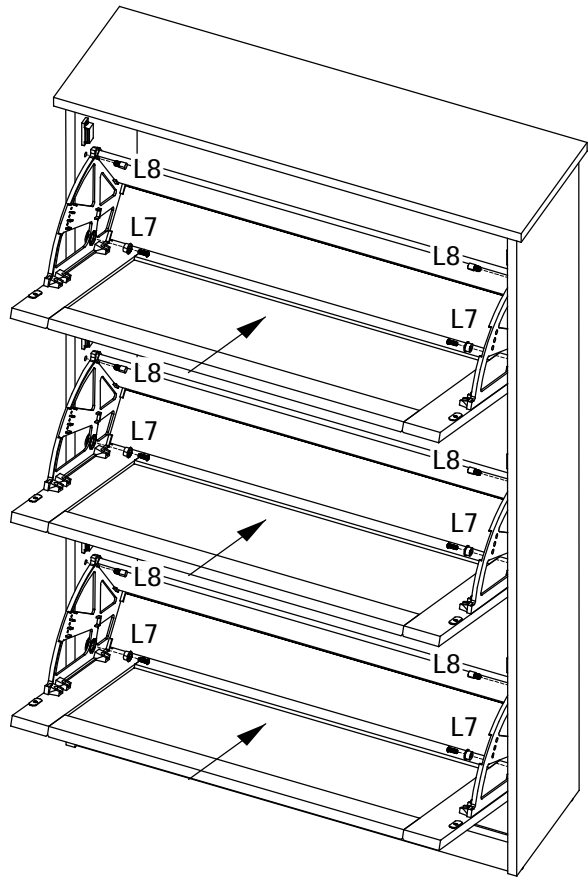
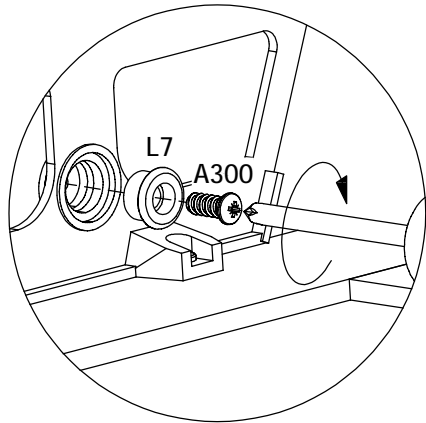
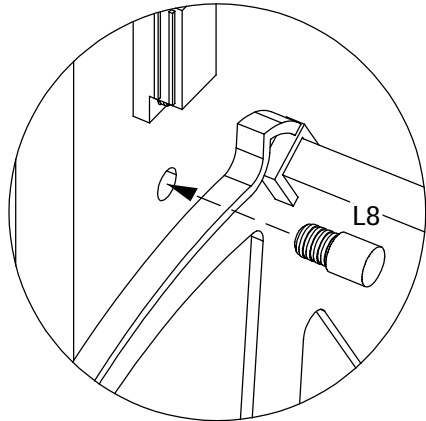
∅ 3x12

9 × 3



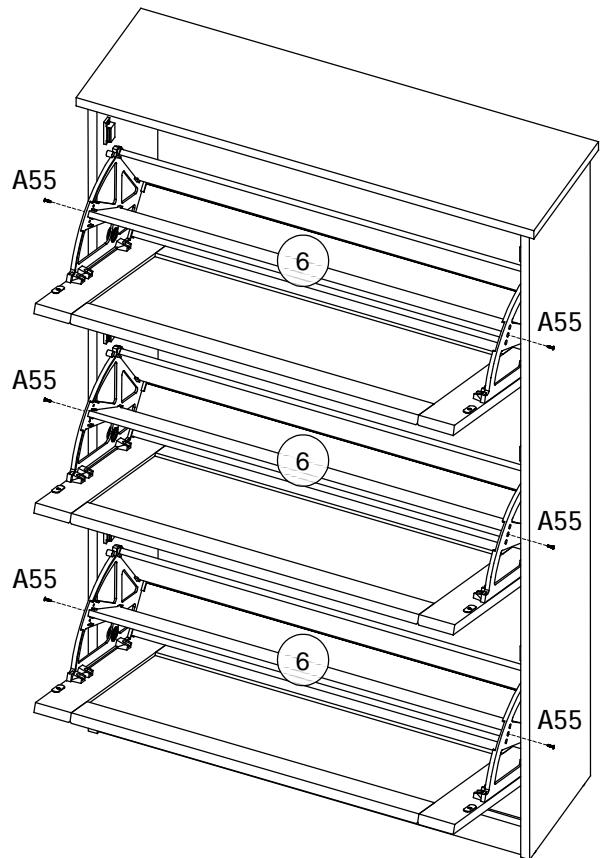
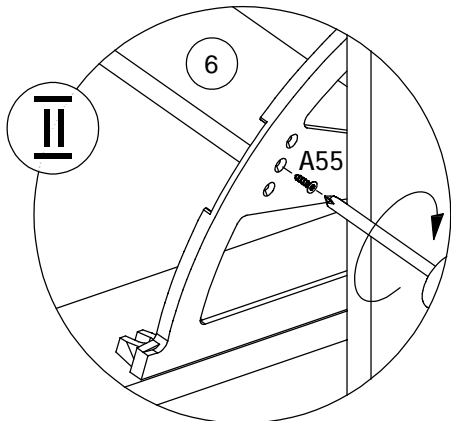
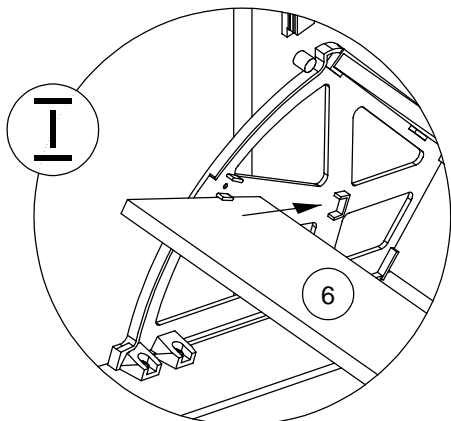
L7		x6 ø 20/15x7	A300		x6 ø 6,2x15	L8		x6 ø 10/8x20
----	---	-----------------	------	---	----------------	----	---	-----------------

10

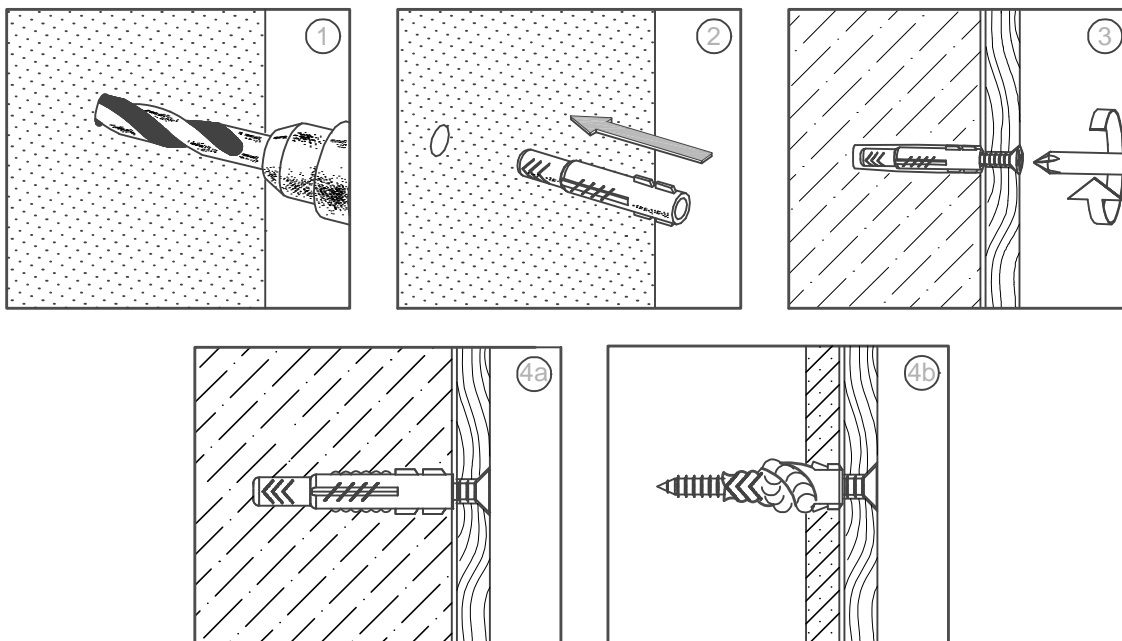


A55		x6 ø 3x12
-----	---	--------------

11



68159-1 68159-2 68159-3

H8 A109 
ø4x55 ø6mm

- D** **Achtung:** Die Befestigung des Möbelstückes an der Wand muss von einer fachkundigen Person vorgenommen werden, da für die Montage an die Wand angepasste Dübel erforderlich sind.
- GB** **Attention:** A qualified professional is required when mounting furniture to the wall since dowels corresponding to the wall are required for this.
- FR** **Attention :** La fixation du meuble contre le mur doit être effectuée par une personne compétente car, pour le montage mural, il faut utiliser des chevilles adaptées.
- IT** **Attenzione:** Il fissaggio del mobile alla parete deve essere eseguito da persone esperte, dato che occorrono tasselli adeguati.
- NL** **Opgelet:** een vakkundige persoon dient het meubelstuk aan de muur te bevestigen; voor de montage aan de muur zijn immers aangepaste pluggen vereist.
- PL** **Uwaga:** Mocowanie mebla do ściany mogą przeprowadzić wyłącznie wykwalifikowane osoby, z uwagi na zastosowanie odpowiednio dopasowanych kołków do rodzaju ściany.
- CZ** **Pozor:** Montáž nábytku na stěnu musí provést odborník, protože k montáži na stěnu jsou zapotřebí upravené hmoždinky.
- SK** **Pozor:** Upevnenie nábytku na stenu musí vykonať odborník, nakoľko sú pre montáž na stenu potrebné vhodné hmoždinky.
- HU** **Figyelem:** A bútorlemez falra rögzítését szakembernek kell végeznie, mert a rögzítéshez megfelelő tiplit kell használni.
- RO** **Atenție:** Fixarea la perete a piesei de mobilier se realizează numai de către personal competent, deoarece montajul de perete necesită dibluri adecvate.
- TR** **Dikkat:** Mobilya parçasının duvara sabitlenmesi, duvar montajı için özel uyarlanmış dübeller gerektirdiğinden bu iş sadece bu konuda uzman bir kişi tarafından gerçekleştirilmelidir.
- RU** **Внимание:** Поскольку для монтажа на стене необходимо использовать специальные дюбели, мебель должна быть закреплена на стене квалифицированным персоналом.