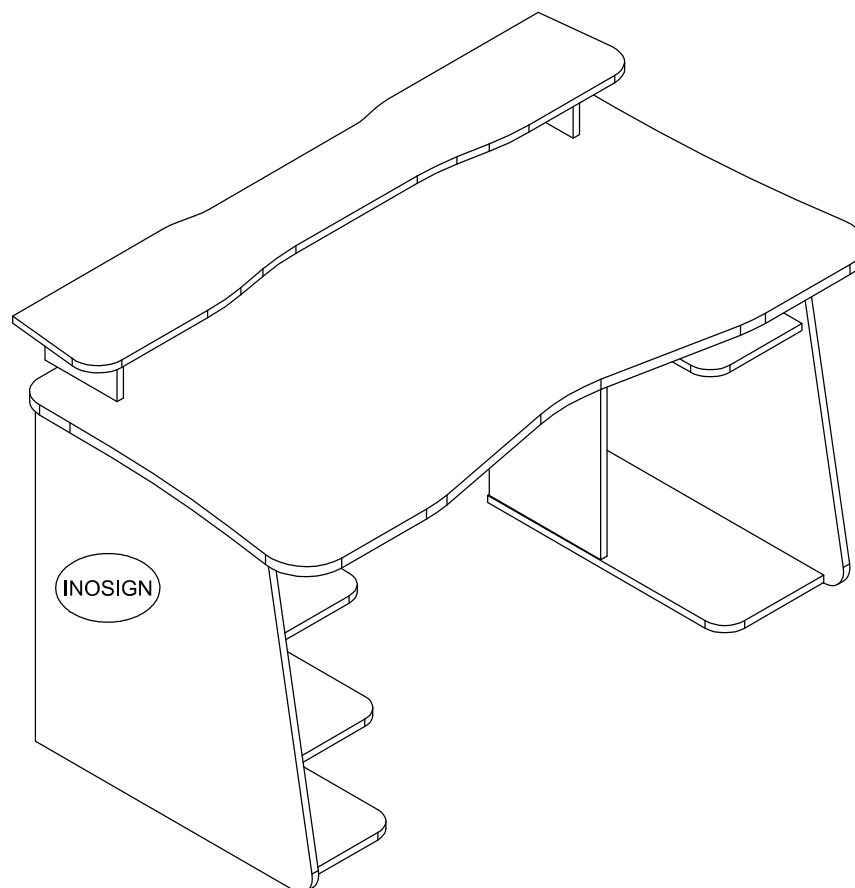


Art. Nr. 4443 5649

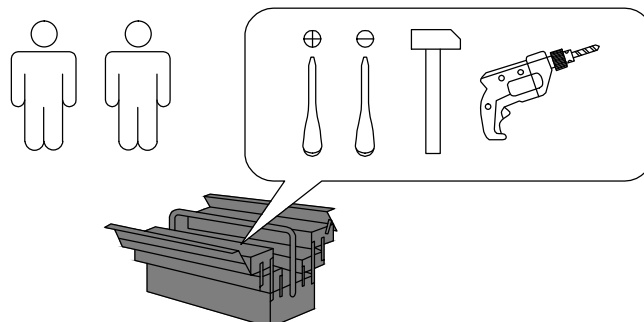
HNO-012-1




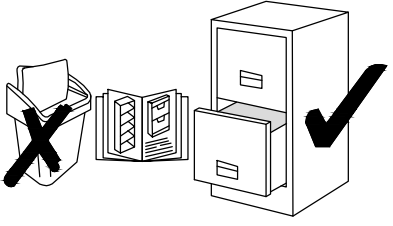
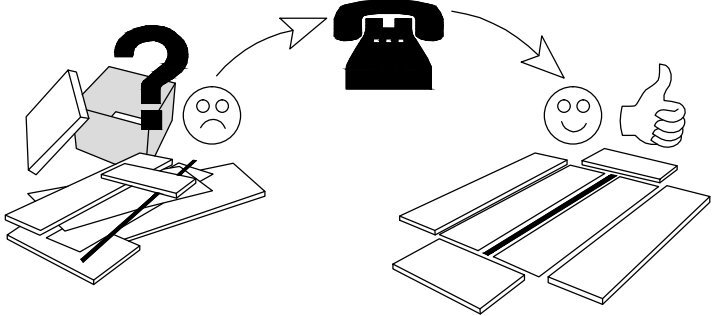
- |   |                                     |
|---|-------------------------------------|
| <b>(D)</b> Montageanleitung             | <b>(GB)</b> Assembly instructions   |
| <b>(FR)</b> Notice de montage           | <b>(IT)</b> Istruzioni di montaggio |
| <b>(NL)</b> Handleiding voor de montage | <b>(PL)</b> Instrukcja montazu      |
| <b>(CZ)</b> Montážní návod              | <b>(SK)</b> Návod na montáž         |
| <b>(HU)</b> Szerelési útmutató          | <b>(RO)</b> Instruktiuni de montaj  |
| <b>(TR)</b> Montaj talimati             | <b>(RU)</b> Инструкция по монтажу   |

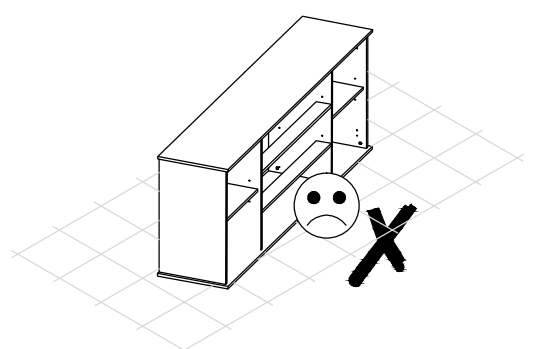
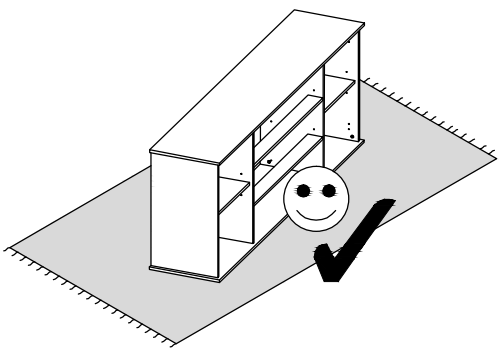
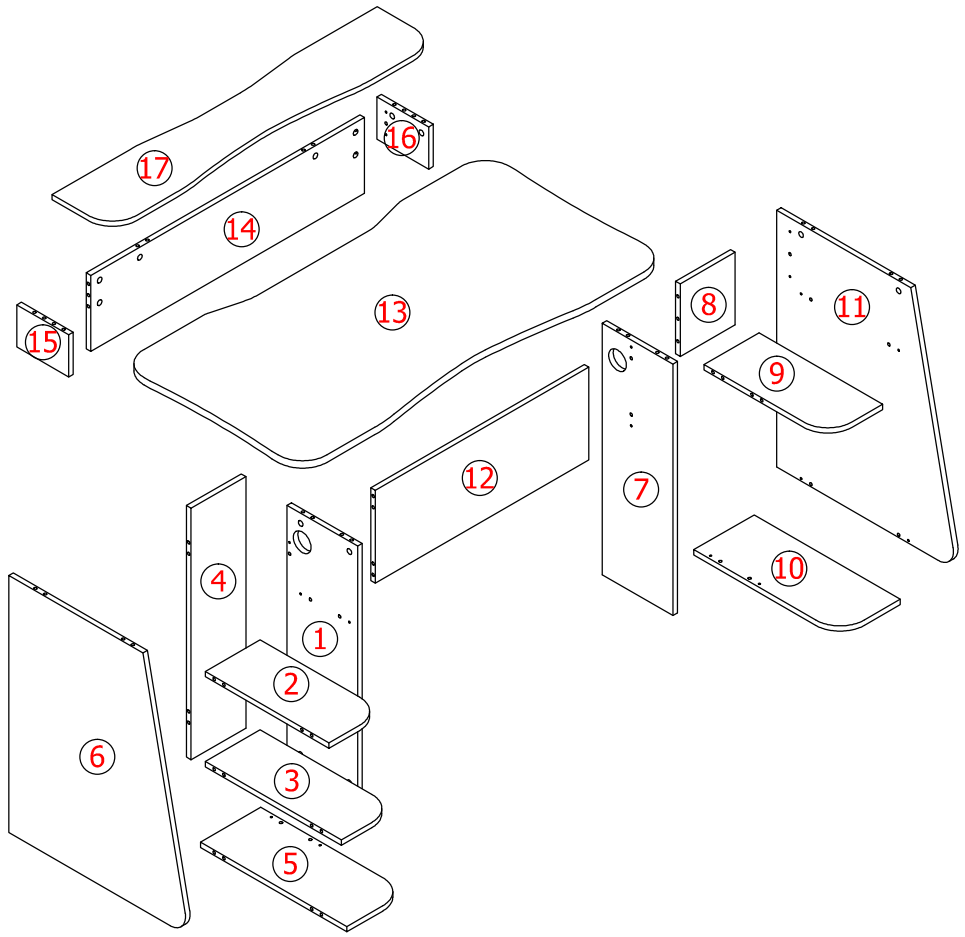


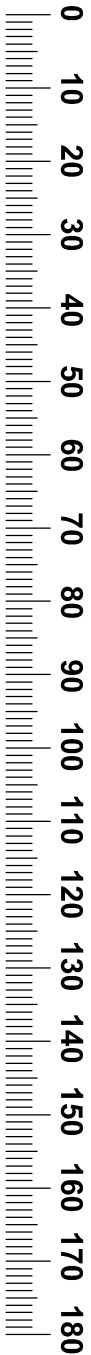
Ausgabe:20240108



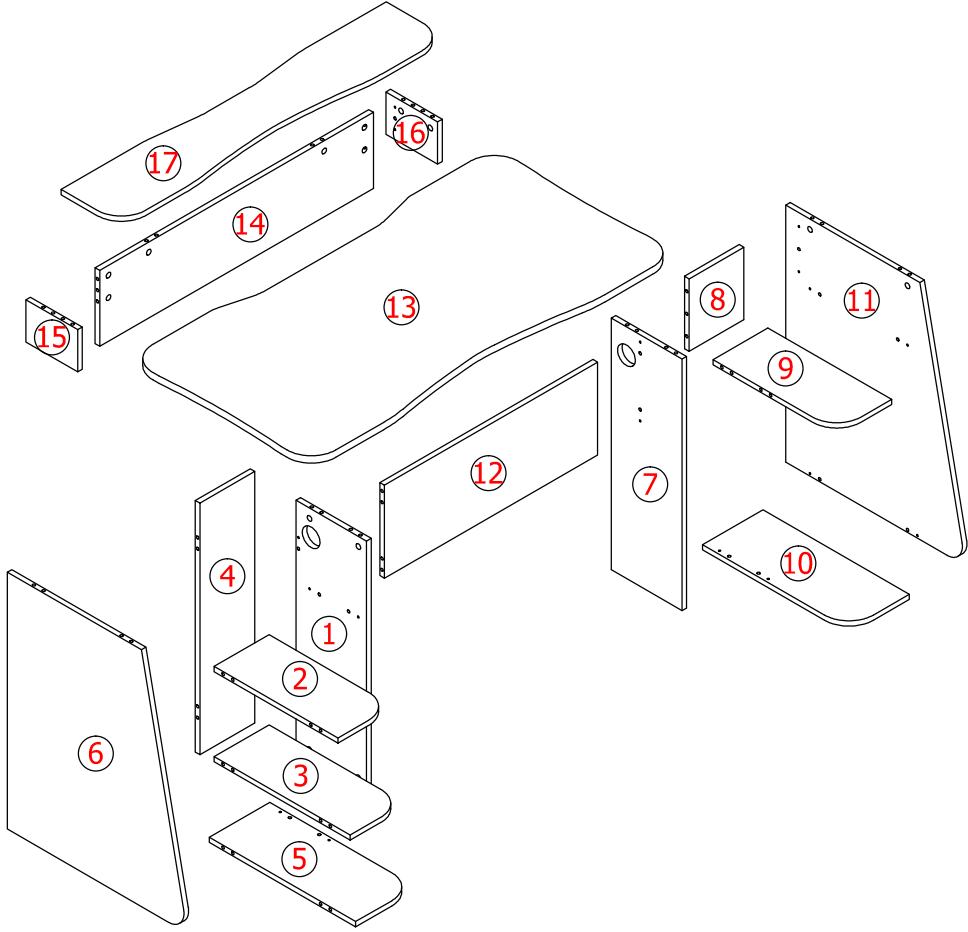
0  
10  
20  
30  
40  
50  
60  
70  
80  
90  
100  
110  
120  
130  
140  
150  
160  
170  
180  
190  
200

Service • Assistenza • Dienstverlening • Serwis Servis • Szerviz • Сервисная служба	
Name • Nom • Nome • Naam Nazwa • Jméno • Názov • Név Denúire • Isim • Название	Game
Nr. • No. • N° • Номер • Ć • Sz	4443 5649
Tur • Type • Tip • Тип	
	
	






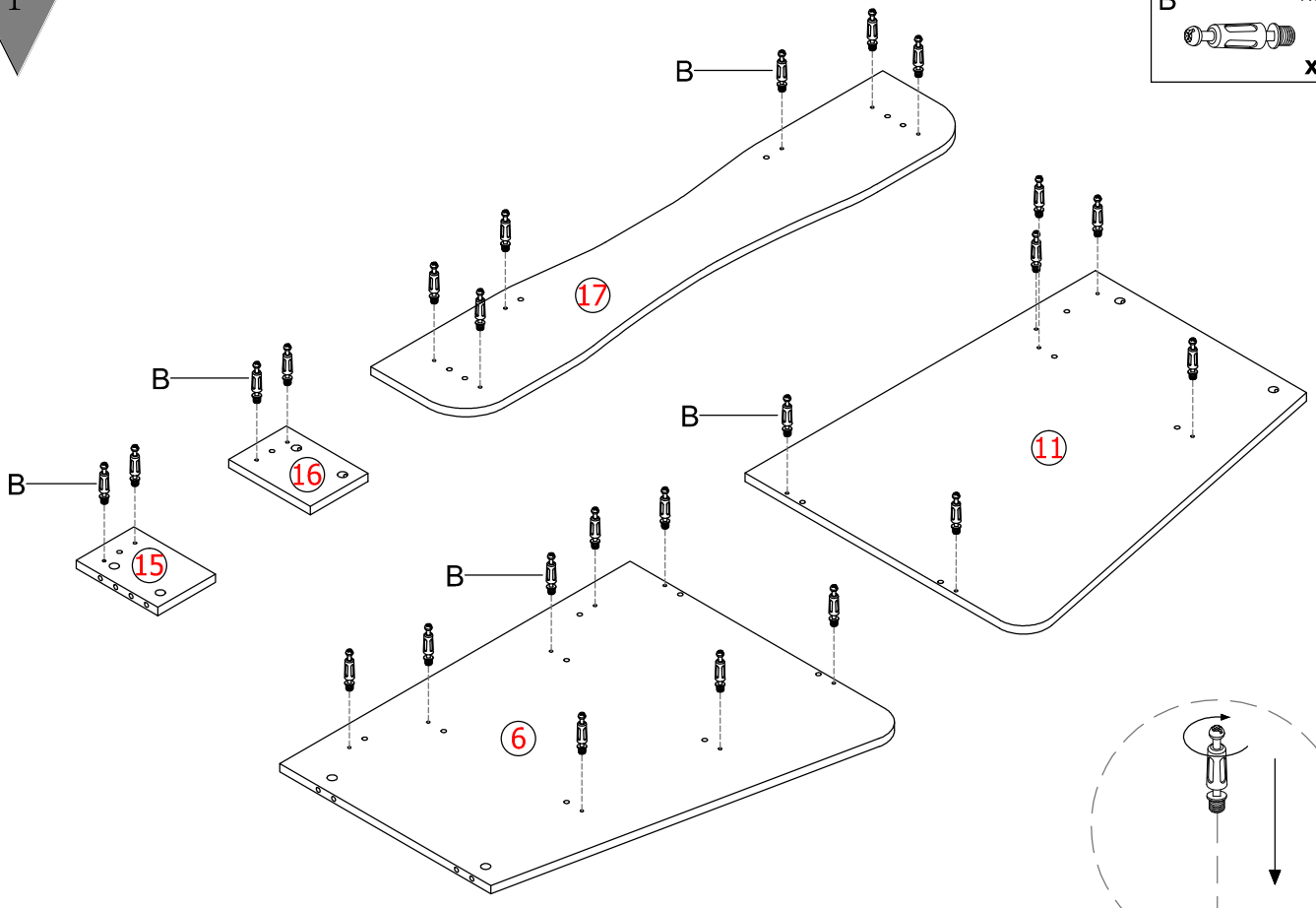
A	15x12 x50	B	7x35 x50	C	8x30 x46	D	x2	E	45x45x2 x8	F	20x0.5 x50
G	M6x40 x2	H	4MM x1	I	x1	J	3.5x14 x4	K	x2	L	15x2 x2





N	Size/MaB (mm)	Qty	✓	N	Size/MaB (mm)	Qty	✓
1	715x232x15	1		10	480x198x15	1	
2	406x180x15	1		11	730x580x15	1	
3	446x180x15	1		12	700x264x15	1	
4	715x180x15	1		13	1200x600x21	1	
5	480x198x15	1		14	898x216x15	1	
6	730x580x15	1		15	170x120x15	1	
7	715x232x15	1		16	170x120x15	1	
8	206x180x15	1		17	1067x198x15	1	
9	406x180x15	1					

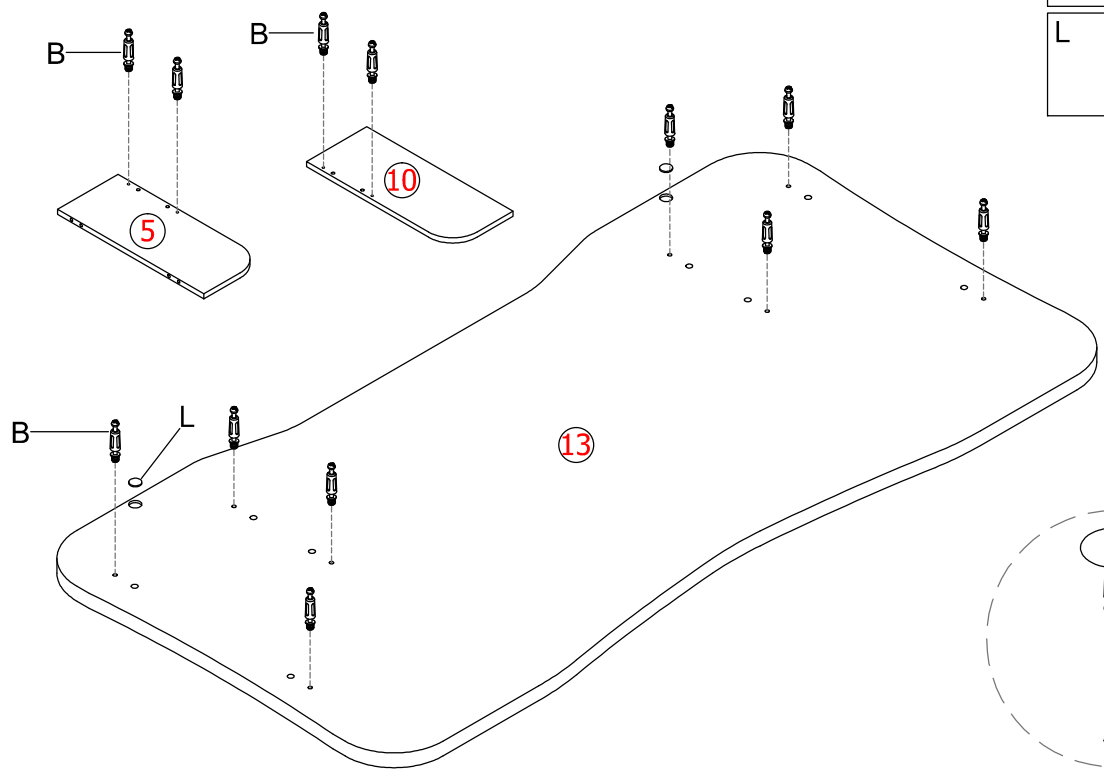
1

<b>B</b>	7x35
	<b>x24</b>




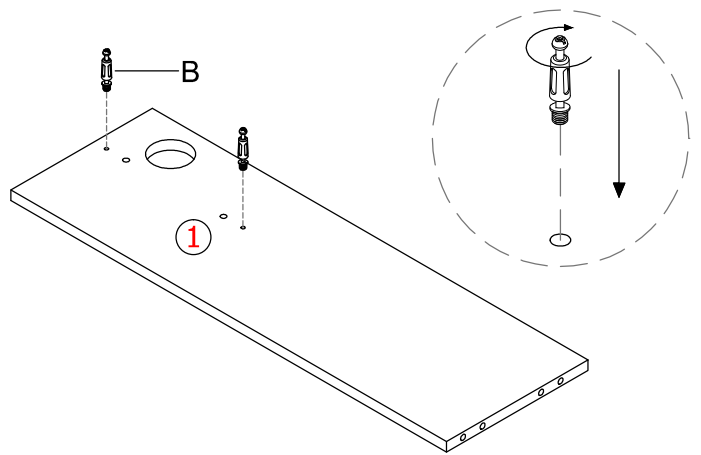
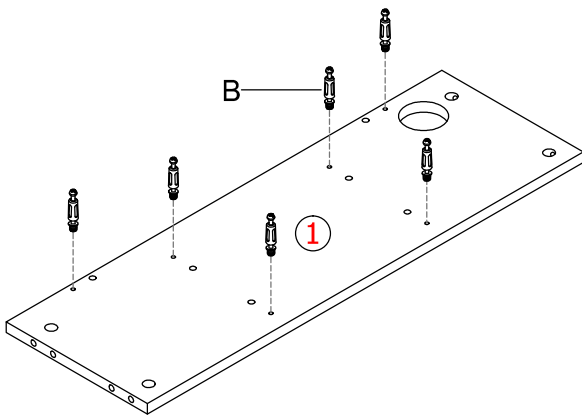
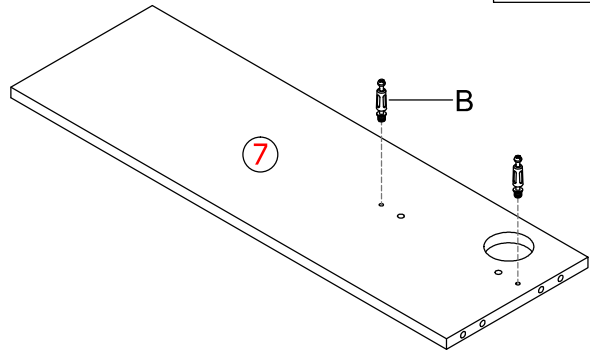
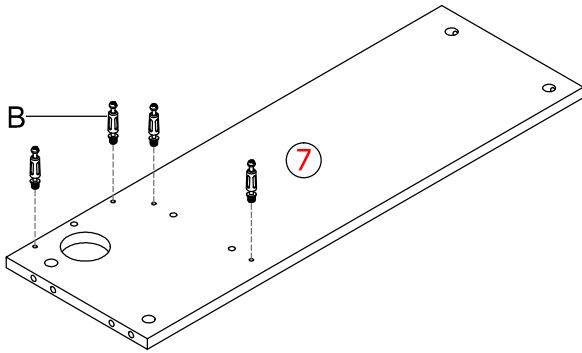
2

<b>B</b>	7x35
	<b>x12</b>
<b>L</b>	15x2
	<b>x2</b>



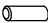
3


<b>B</b>	7x35
	
	<b>x14</b>





4

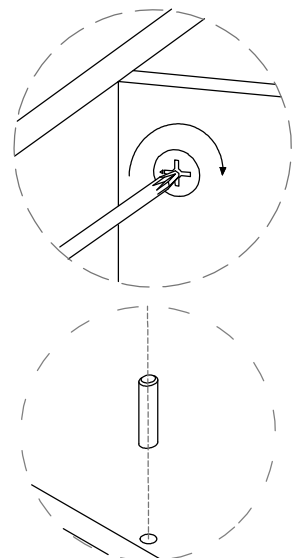
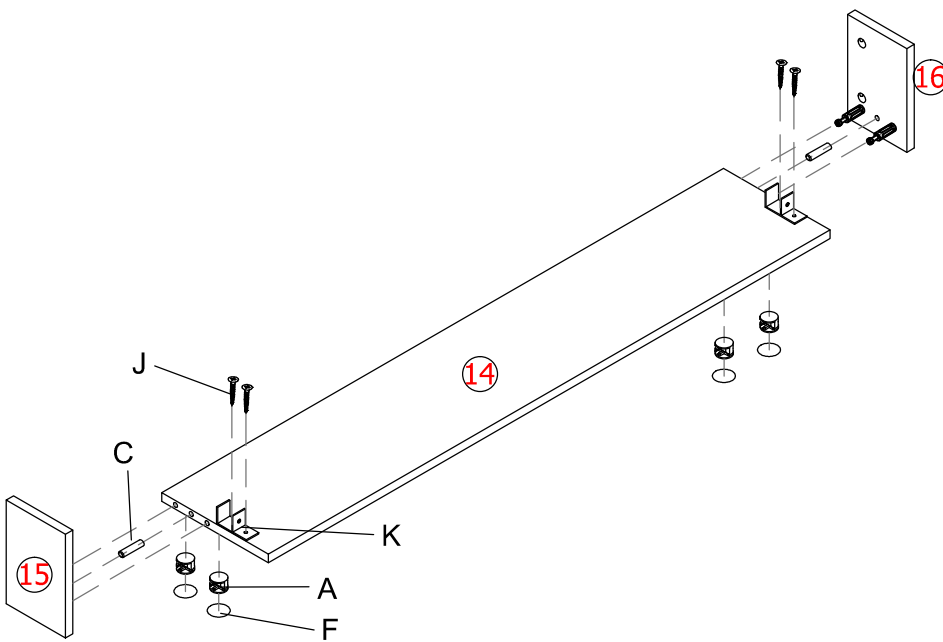
<b>A</b>	15x12
	
	<b>x4</b>

<b>C</b>	8x30
	
	<b>x2</b>

<b>F</b>	20x0.5
	
	<b>x4</b>

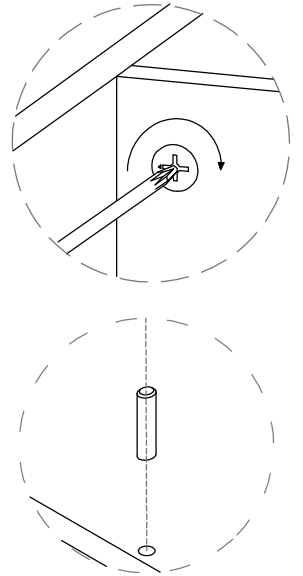
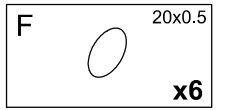
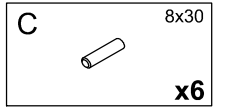
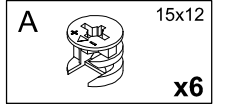
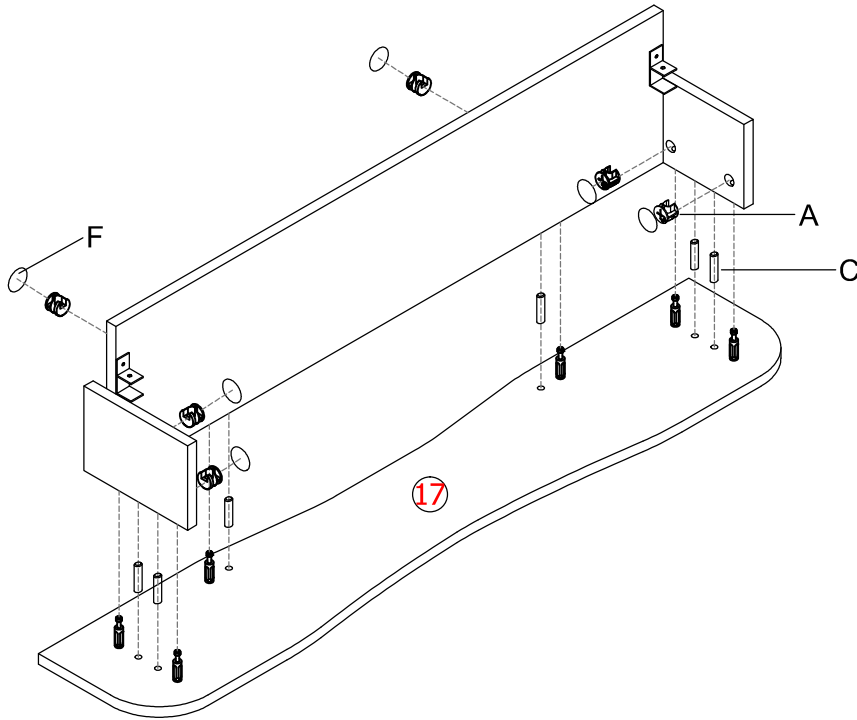
<b>K</b>	
	
	<b>x2</b>

<b>J</b>	3.5x14
	
	<b>x4</b>

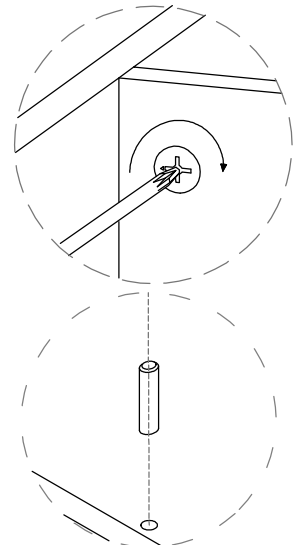
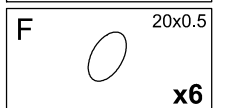
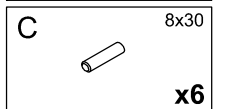
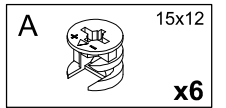
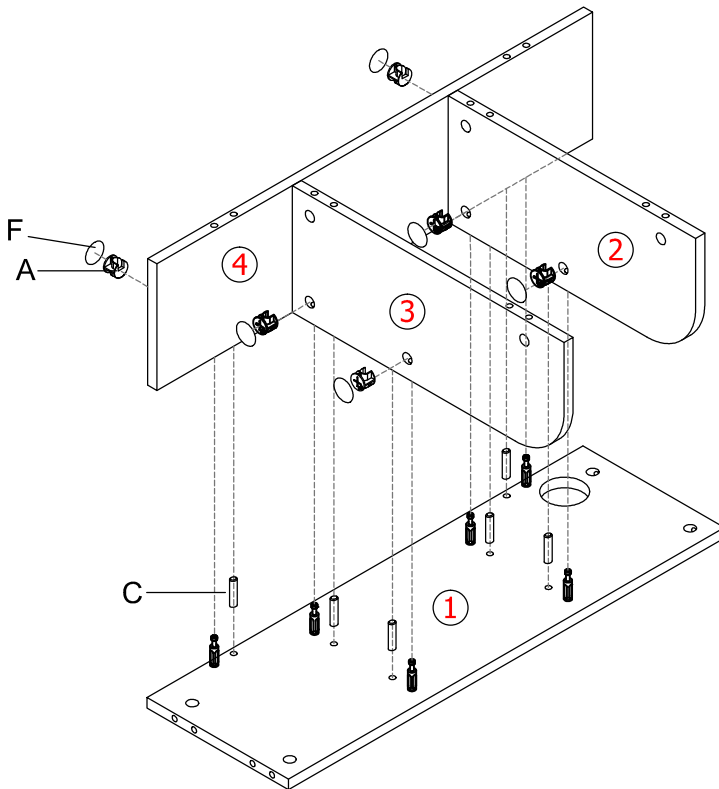


5

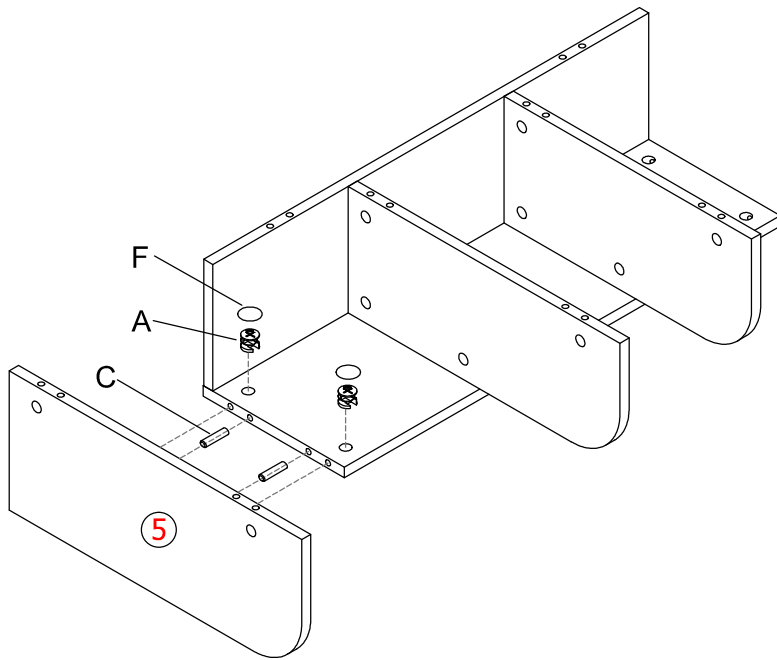
5



6



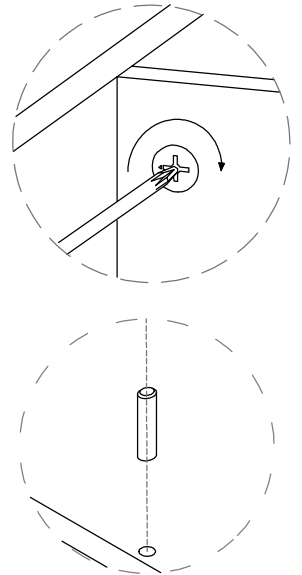
7



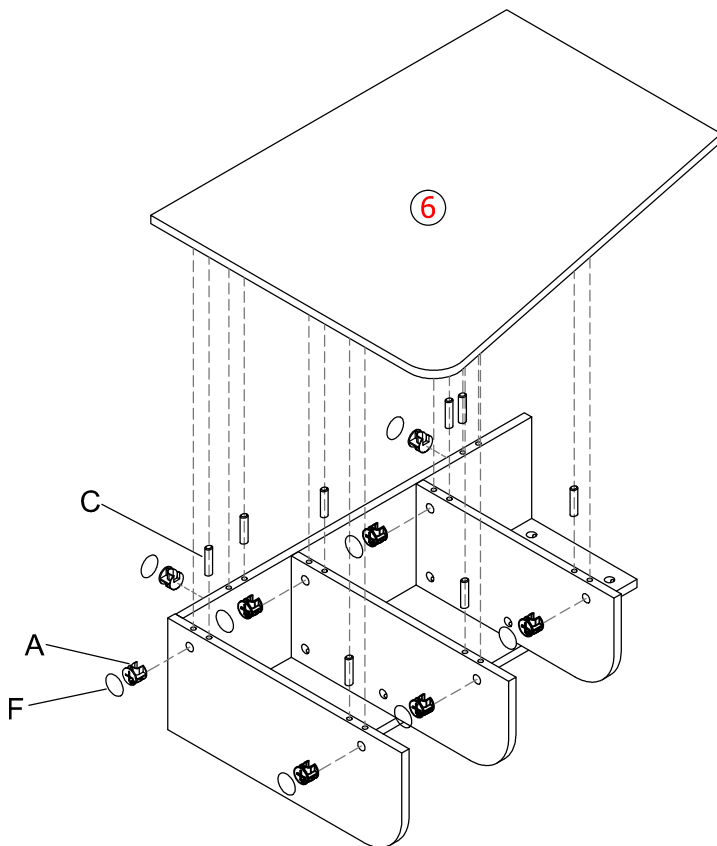
A 15x12  
x2

C 8x30  
x2

F 20x0.5  
x2



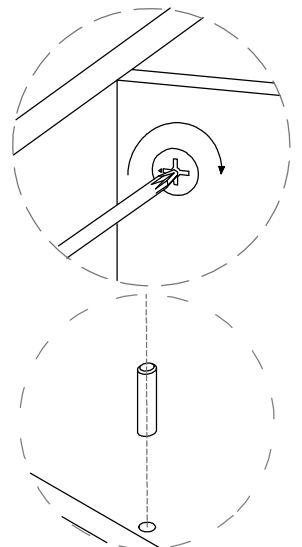
8



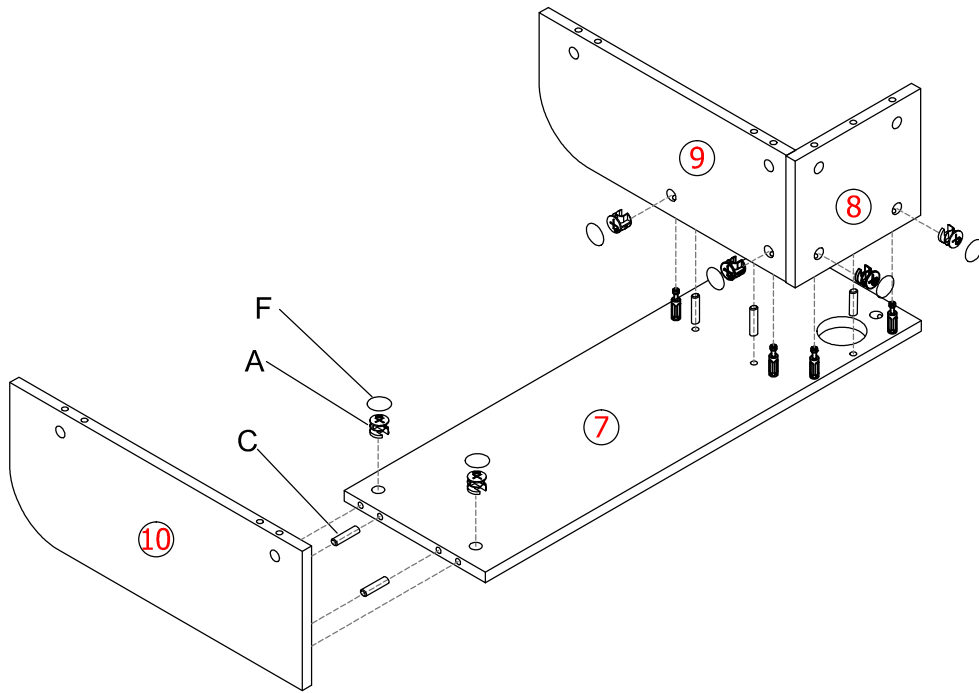
A 15x12  
x8


C 8x30  
x8


F 20x0.5  
x8




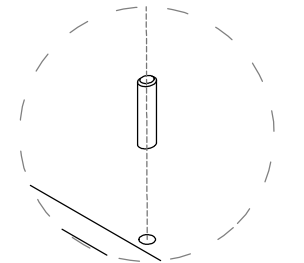
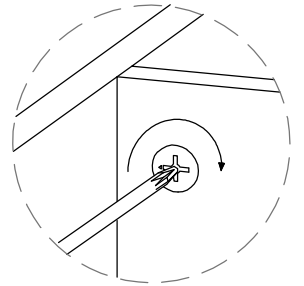
9



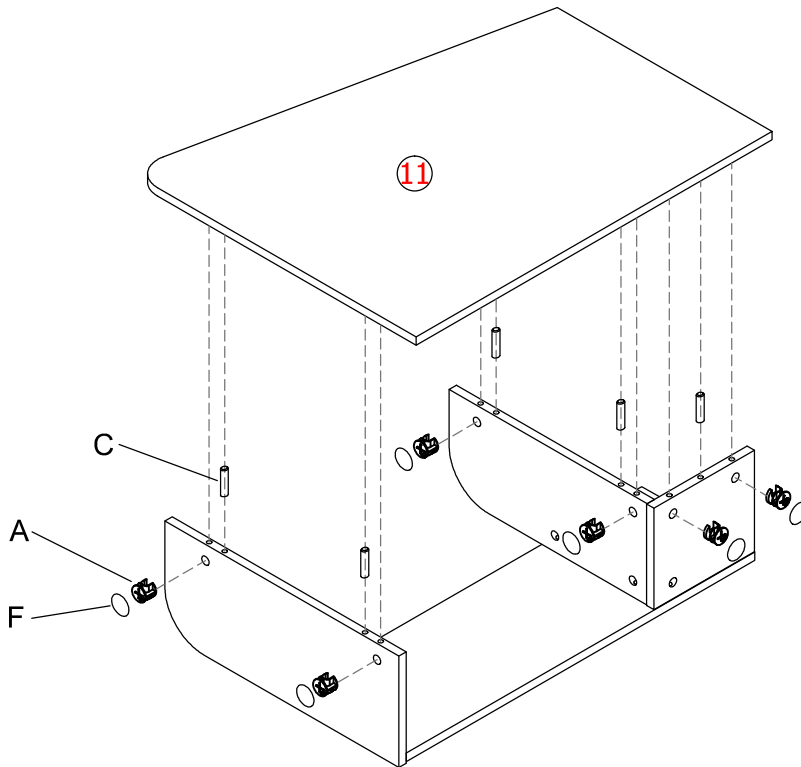
A	15x12
	<b>x6</b>


C	8x30
	<b>x5</b>


F	20x0.5
	<b>x6</b>




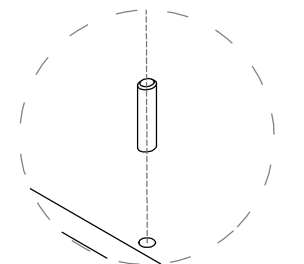
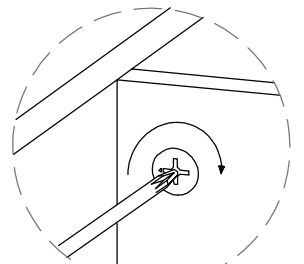
10



A	15x12
	<b>x6</b>

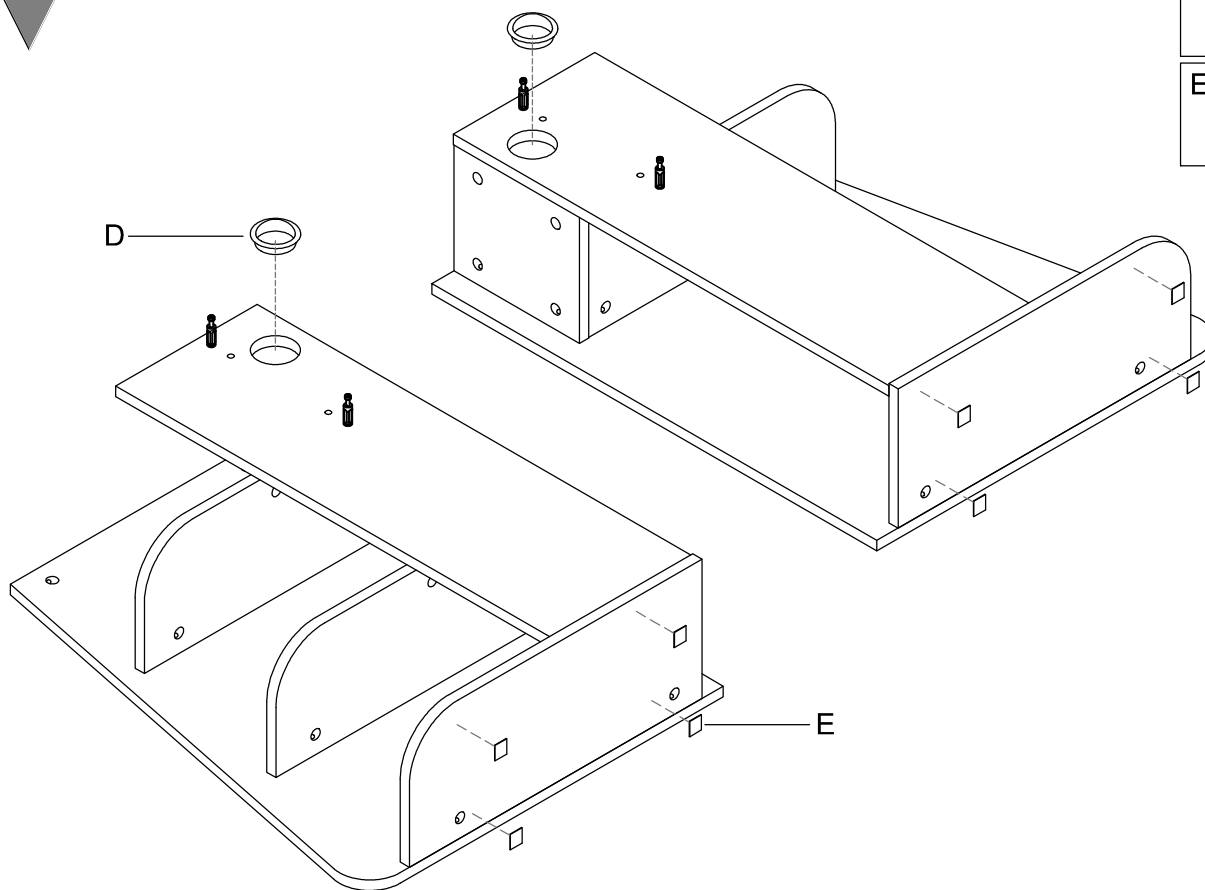
C	8x30
	<b>x5</b>

F	20x0.5
	<b>x6</b>






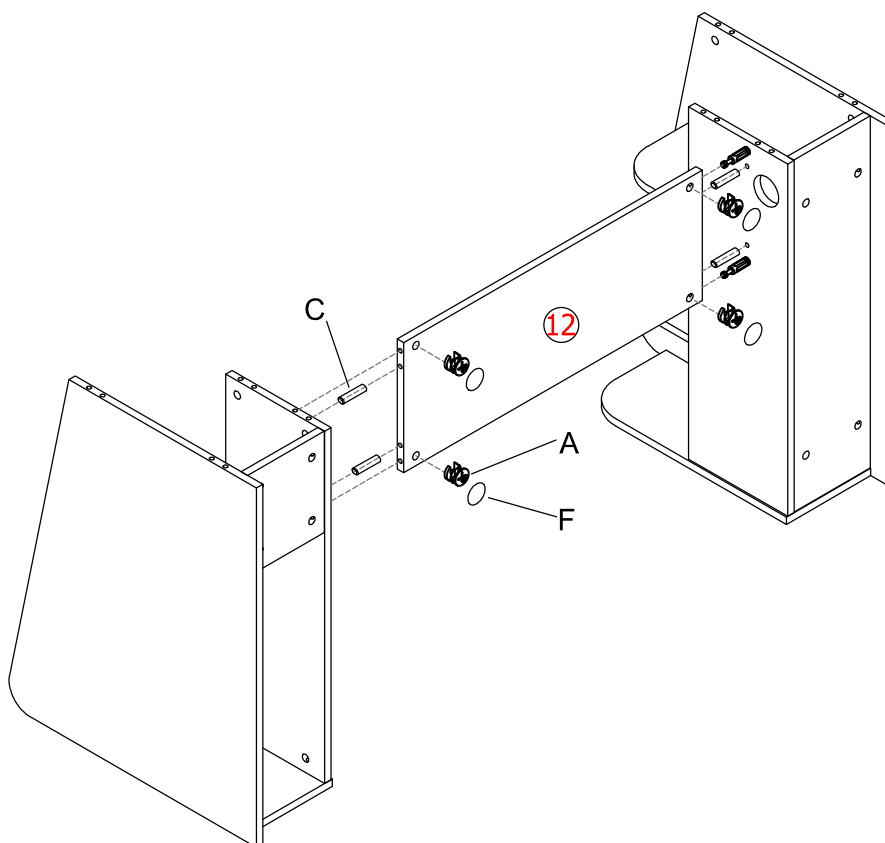
11





D  x2


E  45x45x2 x8

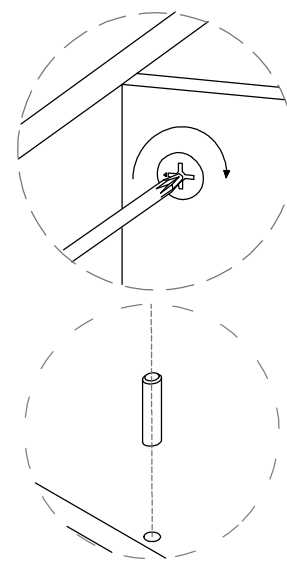
12



A  15x12 x4

C  8x30 x4

F  20x0.5 x4



- A 15x12  
x8
- C 8x30  
x8
- F 20x0.5  
x8

