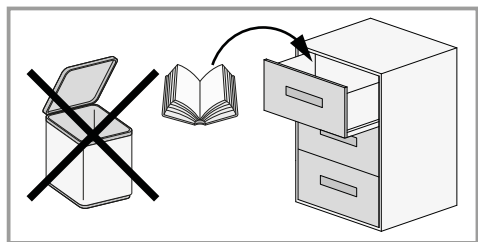
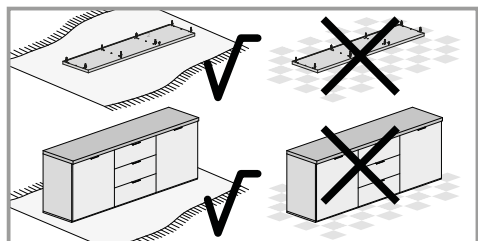
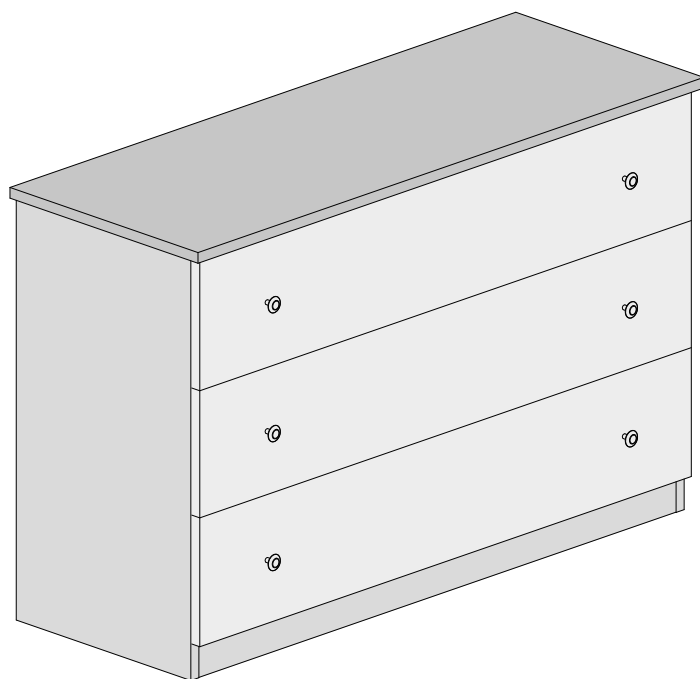


# Kommode 3 Schubladen



Alice  
Elena  
Greta



## ALICE SCHWARZ

Nr. 1x1 (XP\_CTDGXFI6-308) 714x390x18  
Nr. 2x1 (XP\_CTDGXFI5-308) 714x390x18  
Nr. 3x1 (XP\_CTDGXZC1-308) 1066x61x18  
Nr. 4x1 (XP\_CTDGXBO1-OFK) 1066x390x18  
Nr. 5x1 (XP\_CODGAKC1-308) 1130x420x18  
Nr. 6x1 (XP\_SCDGX03-FAG) 1082x651x3  
Nr. 7x3 (XP\_SNP11535-FAG) 1041x350x115  
Nr. 8x3 (XP\_FNDGX02-FAG) 1028x351x3  
Nr.9Ax1 (XP\_CFDGACO1-NGL) 1098x214x18  
Nr.9Bx1 (XP\_CFDGACO2-NGL) 1098x214x18  
Nr.9Cx1 (XP\_CFDGACO3-NGL) 1098x214x18

## ELENA BEIGE

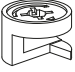





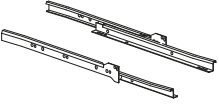

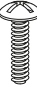

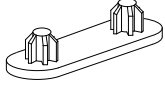
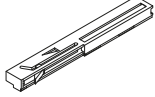
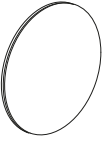


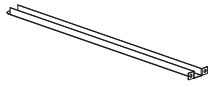
Nr. 1x1 (XP\_CTDGXFI6-XP7) 714x390x18  
Nr. 2x1 (XP\_CTDGXFI5-XP7) 714x390x18  
Nr. 3x1 (XP\_CTDGXZC1-XP7) 1066x61x18  
Nr. 4x1 (XP\_CTDGXBO1-OFK) 1066x390x18  
Nr. 5x1 (XP\_CODGEKC1-XP7) 1130x420x18  
Nr. 6x1 (XP\_SCDGX03-FAG) 1082x651x3  
Nr. 7x3 (XP\_SNP11535-FAG) 1041x350x115  
Nr. 8x3 (XP\_FNDGX02-FAG) 1028x351x3  
Nr.9Ax1 (XP\_CODGECO1-XP7) 1098x214x18  
Nr.9Bx1 (XP\_CODGECO2-XP7) 1098x214x18  
Nr.9Cx1 (XP\_CODGECO3-XP7) 1098x214x18

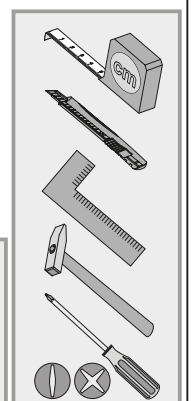
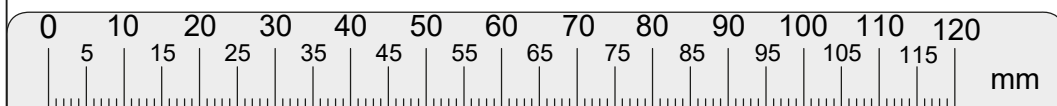
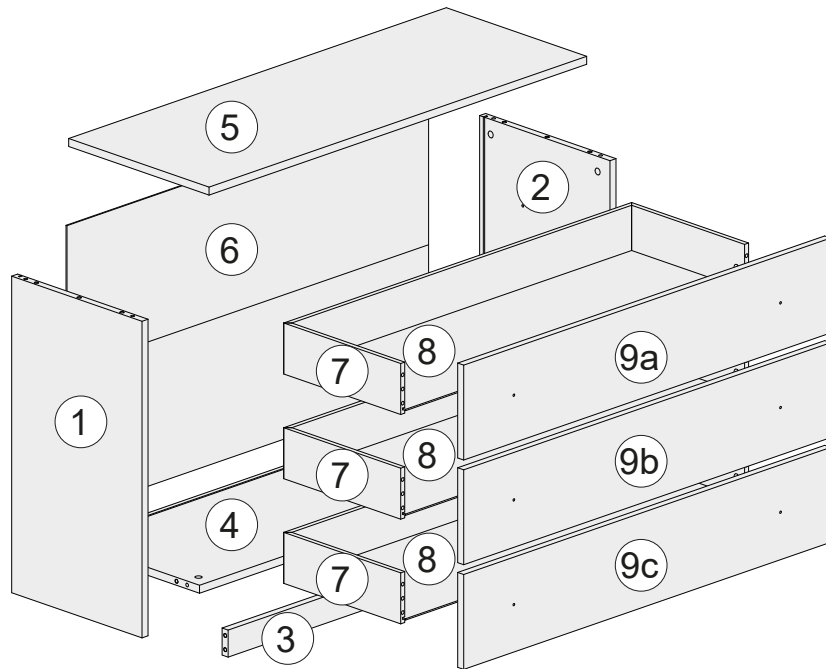
## ELENA NUSSBAUM

Nr. 1x1 (XP\_CTDGXFI6-XF7) 714x390x18  
Nr. 2x1 (XP\_CTDGXFI5-XF7) 714x390x18  
Nr. 3x1 (XP\_CTDGXZC1-XF7) 1066x61x18  
Nr. 4x1 (XP\_CTDGXBO1-OFK) 1066x390x18  
Nr. 5x1 (XP\_CODGEKC1-XF7) 1130x420x18  
Nr. 6x1 (XP\_SCDGX03-FAG) 1082x651x3  
Nr. 7x3 (XP\_SNP11535-FAG) 1041x350x115  
Nr. 8x3 (XP\_FNDGX02-FAG) 1028x351x3  
Nr. 9Ax1 (XP\_CODGECO1-XF7) 1098x214x18  
Nr. 9Bx1 (XP\_CODGECO2-XF7) 1098x214x18  
Nr. 9Cx1 (XP\_CODGECO3-XF7) 1098x214x18

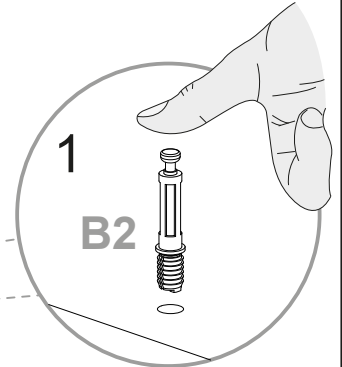
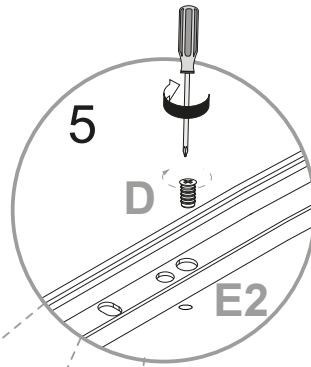
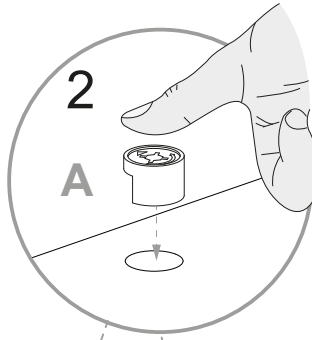
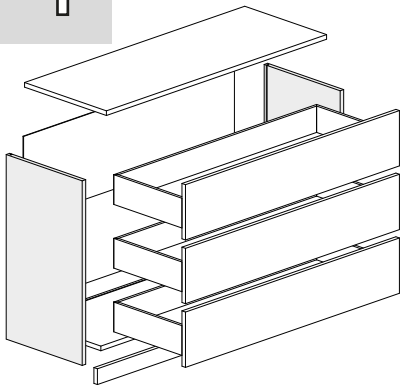
## GRETA WEISS






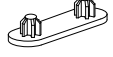
Nr. 1x1 (XP\_CTDGXFI6-235) 714x390x18  
Nr. 2x1 (XP\_CTDGXFI5-235) 714x390x18  
Nr. 3x1 (XP\_CTDGXZC1-235) 1066x61x18  
Nr. 4x1 (XP\_CTDGXBO1-OFK) 1066x390x18  
Nr. 5x1 (XP\_CODGRKC1-235) 1130x420x18  
Nr. 6x1 (XP\_SCDGX03-FAG) 1082x651x3  
Nr. 7x3 (XP\_SNP11535-FAG) 1041x350x115  
Nr. 8x3 (XP\_FNDGX02-FAG) 1028x351x3  
Nr. 9Ax1 (XP\_CFDGRCO1-235) 1098x214x18  
Nr. 9Bx1 (XP\_CFDGRCO2-235) 1098x214x18  
Nr. 9Cx1 (XP\_CFDGRCO3-235) 1098x214x18

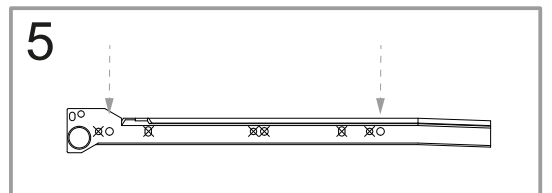
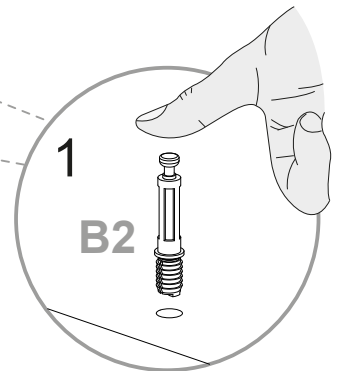
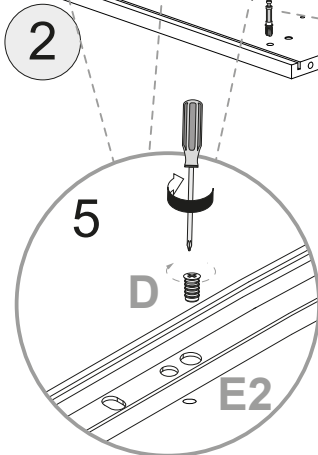
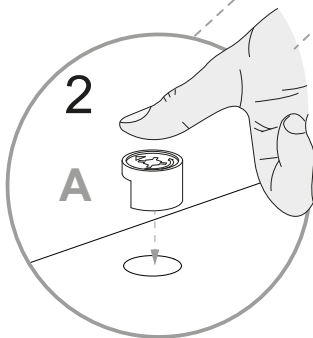
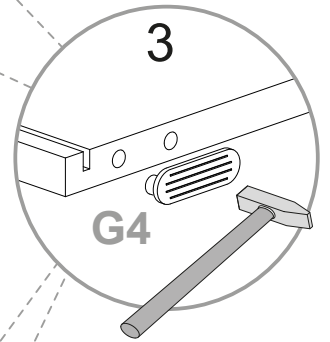
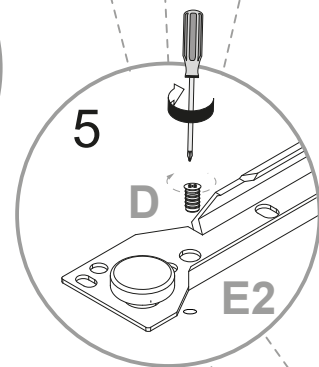
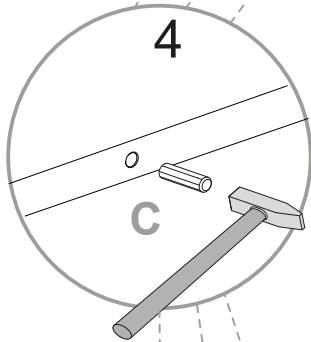
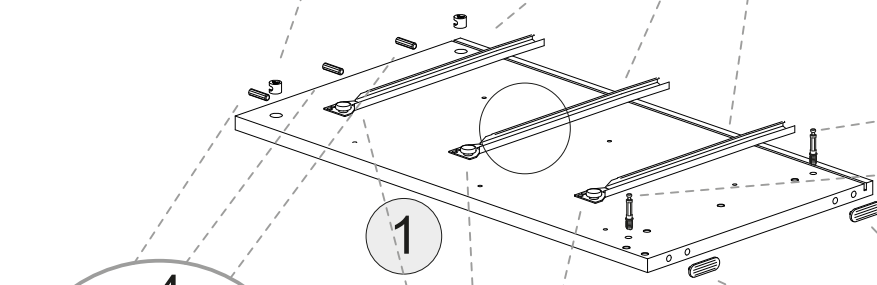
|  |   |   |  |  |  |
|--|---|---|--|--|--|
| <p><b>A</b></p>  <p>Ø15x13mm <b>n.8</b></p> | <p><b>A2</b></p>  <p>Ø15x10mm <b>n.6</b></p> | <p><b>B</b></p>  <p><b>n.6</b></p>             | <p><b>B2</b></p>  <p><b>n.8</b></p>           | <p><b>C</b></p>  <p>Ø8x30mm <b>n.16</b></p> | <p><b>D</b></p>  <p>Ø6x11mm <b>n.12</b></p> |
| <p><b>E2</b></p>  <p>350mm <b>n.3+3</b></p>  | <p><b>F3</b></p>  <p>Ø3x12mm <b>n.9</b></p>  | <p><b>F17</b></p>  <p>M4x22,5mm <b>n.6</b></p> | <p><b>F19</b></p>  <p>Ø3x16mm <b>n.12</b></p> | <p><b>G4</b></p>  <p><b>n.4</b></p>         | <p><b>G7</b></p>  <p><b>n.3</b></p>         |
| <p><b>L2</b></p>  <p>Ø20 <b>n.6</b></p>     | <p><b>L6</b></p>  <p><b>n.6</b></p>          | <p><b>M</b></p>  <p><b>n.24</b></p>            | <p><b>M7</b></p>  <p><b>n.3</b></p>          |  |  |



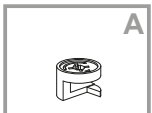
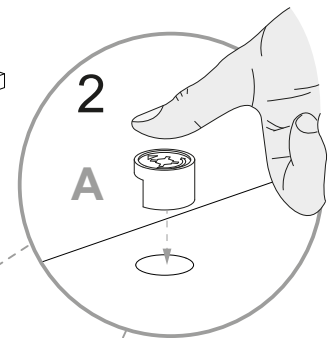
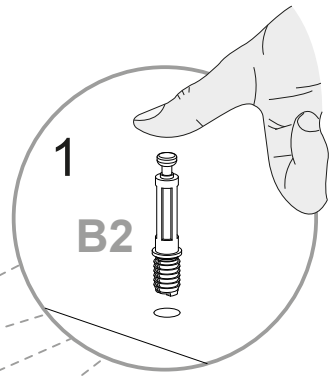
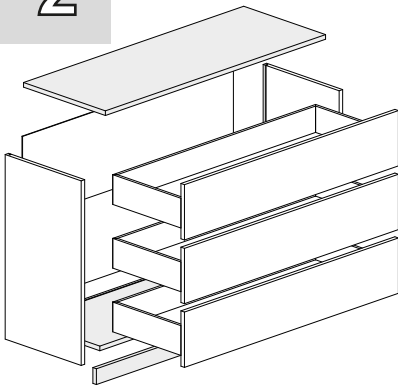
1



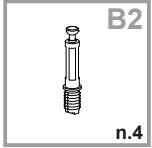
- A**  
  
Ø15x13mm n.8
- B2**  
  
n.4
- C**  
  
Ø8x30mm n.6
- D**  
  
Ø6x11mm n.12
- E2**  
  
350mm n.3+3
- G4**  
  
n.4



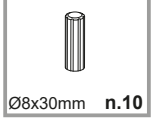
2



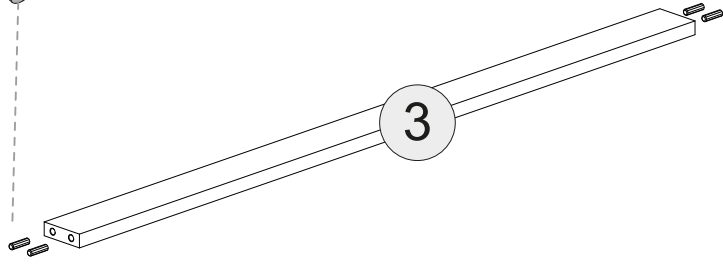
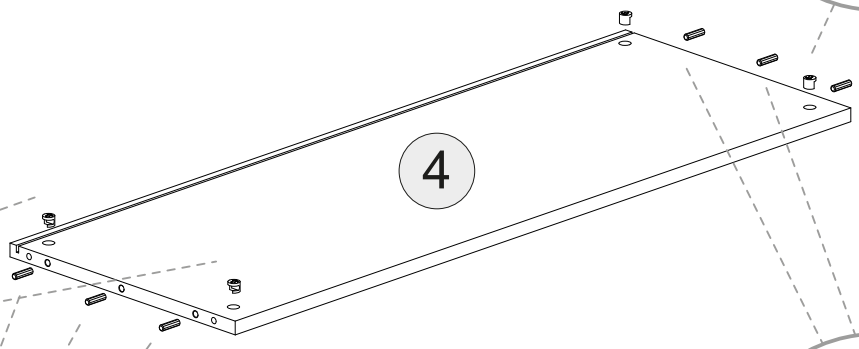
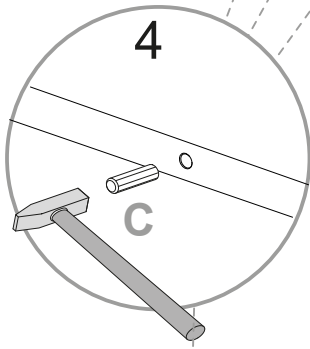
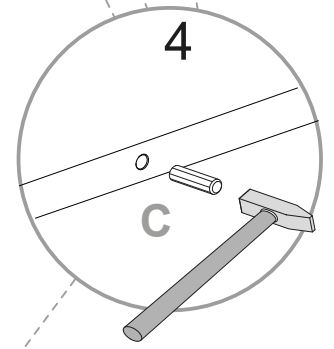
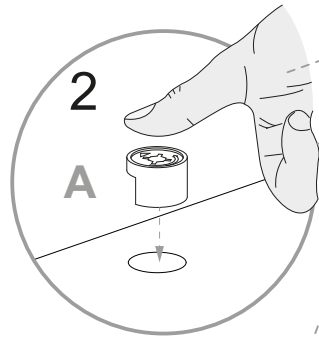
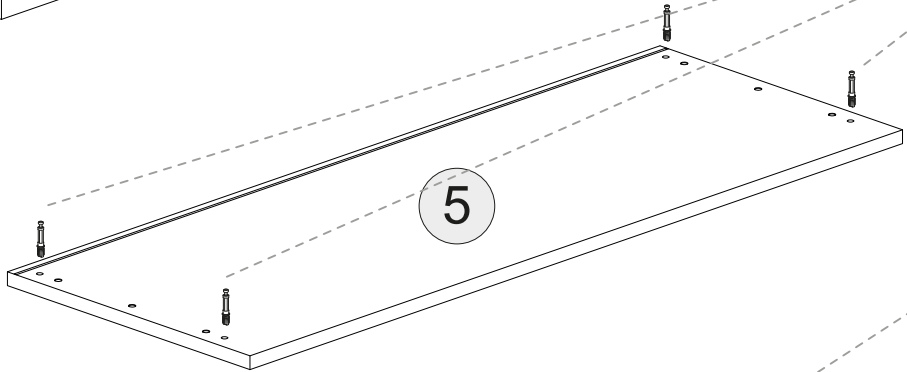
Ø15x13mm n.4



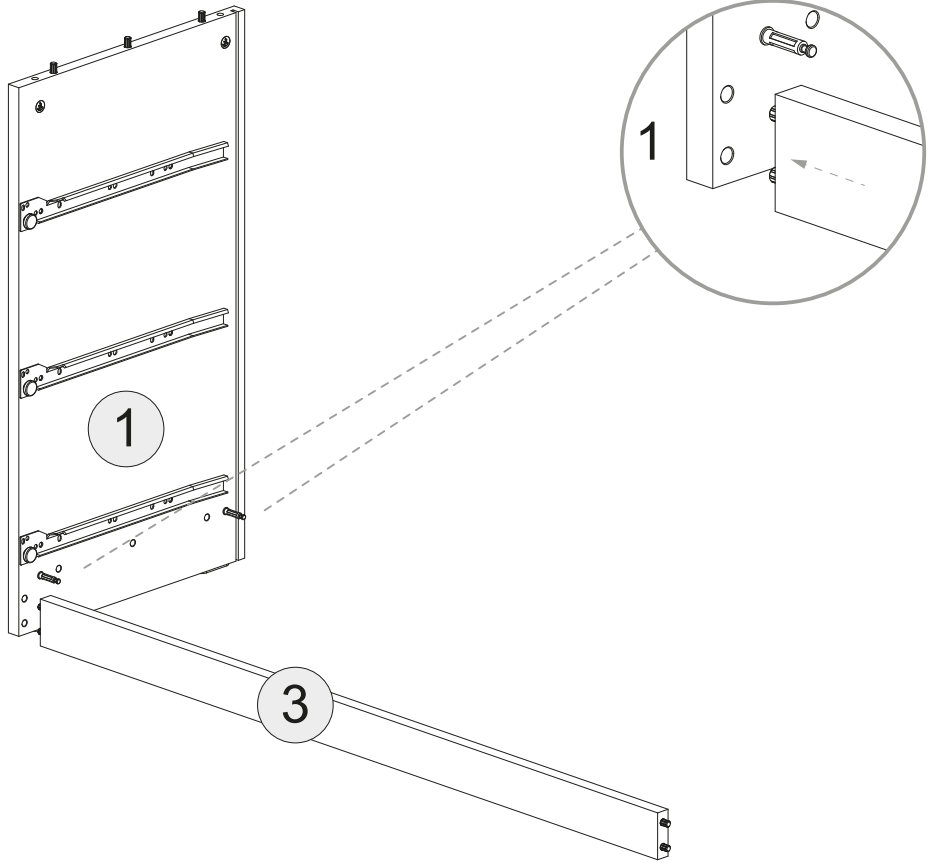
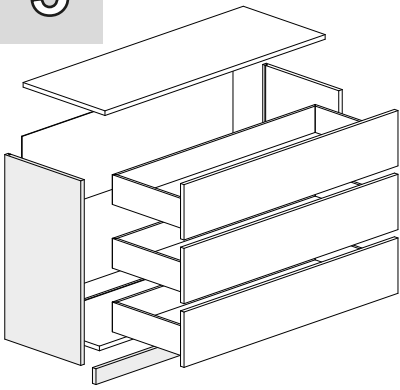
n.4



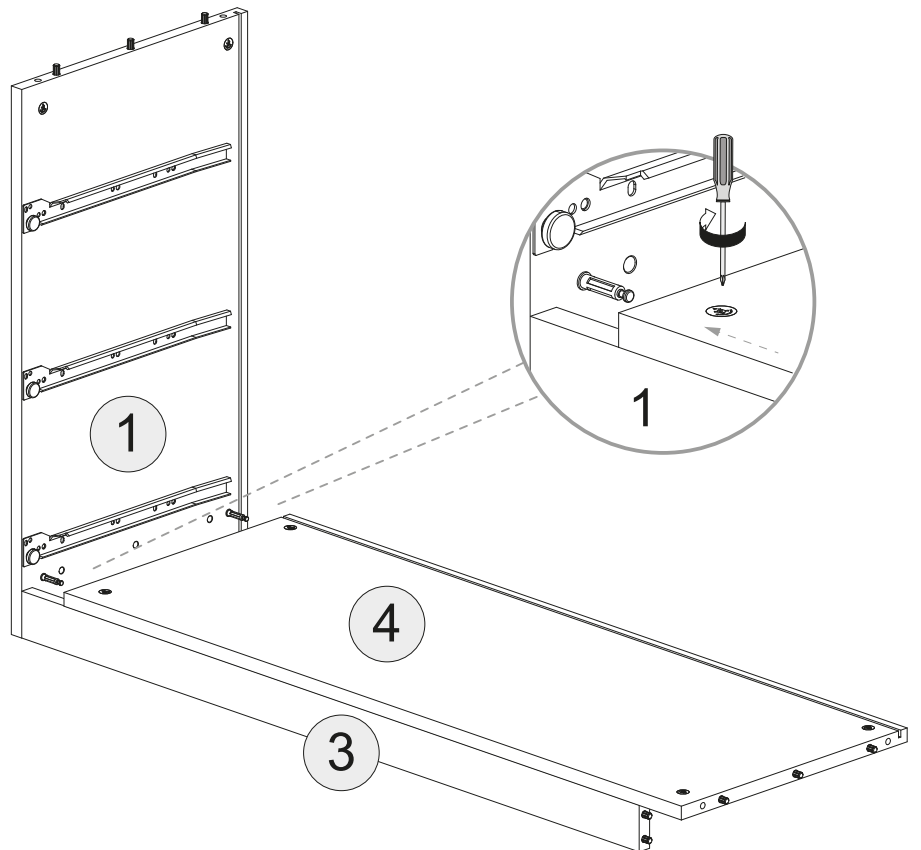
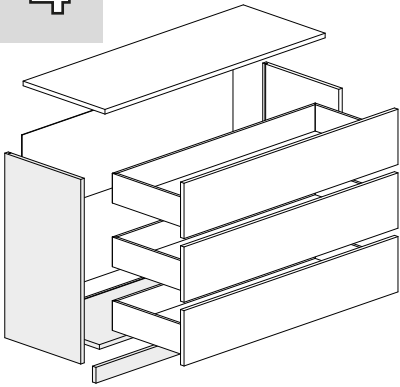
Ø8x30mm n.10



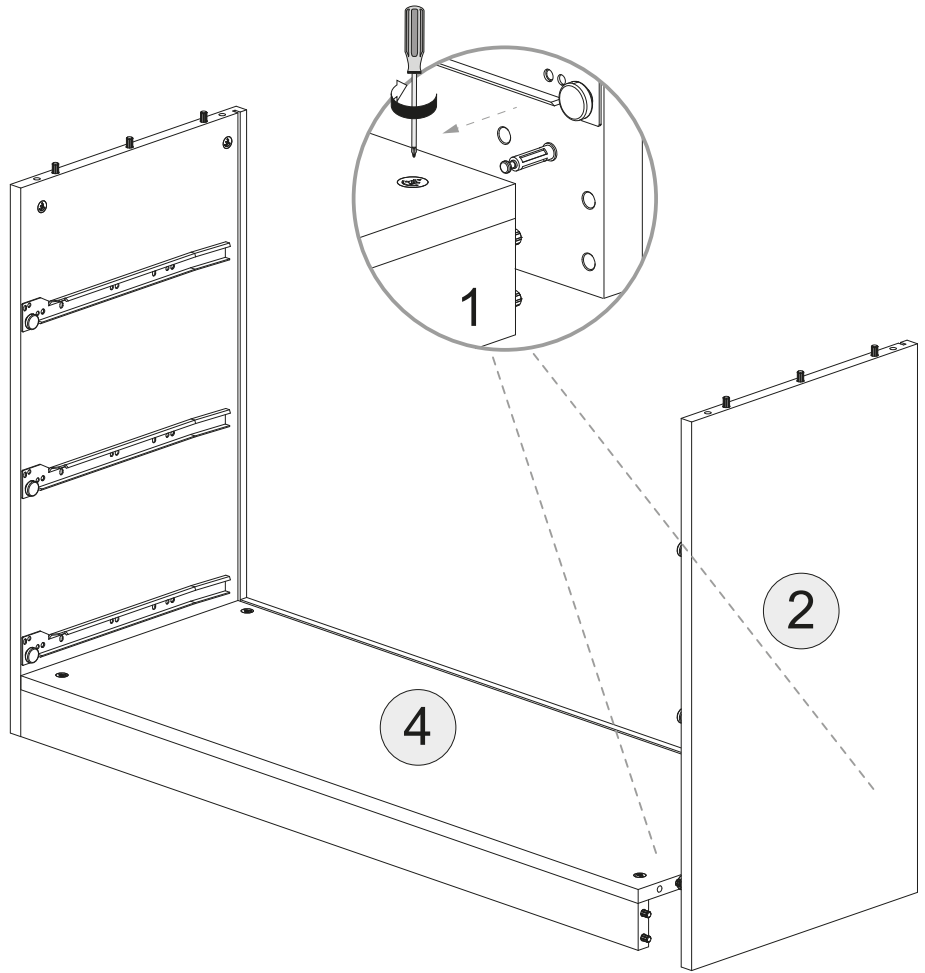
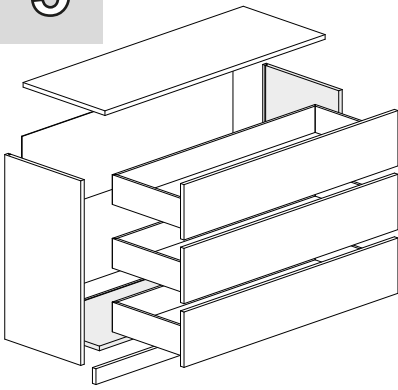
3



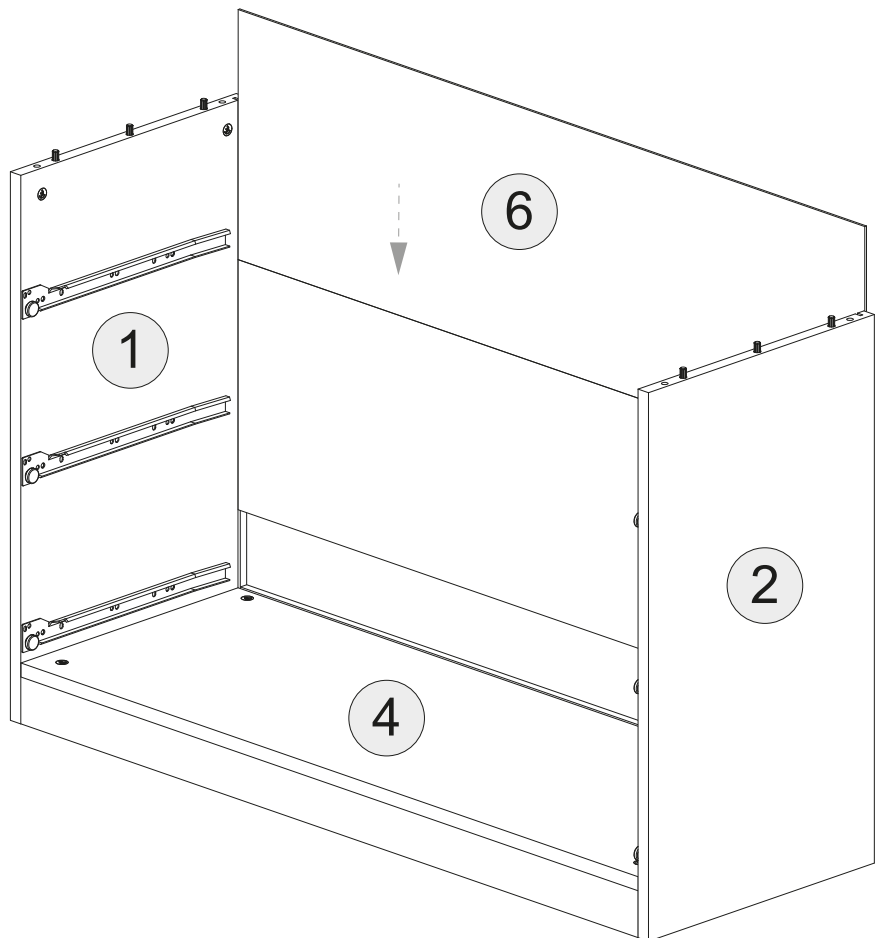
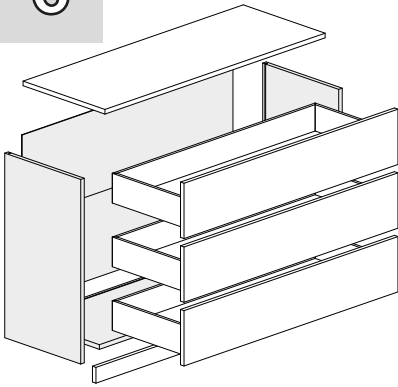
4



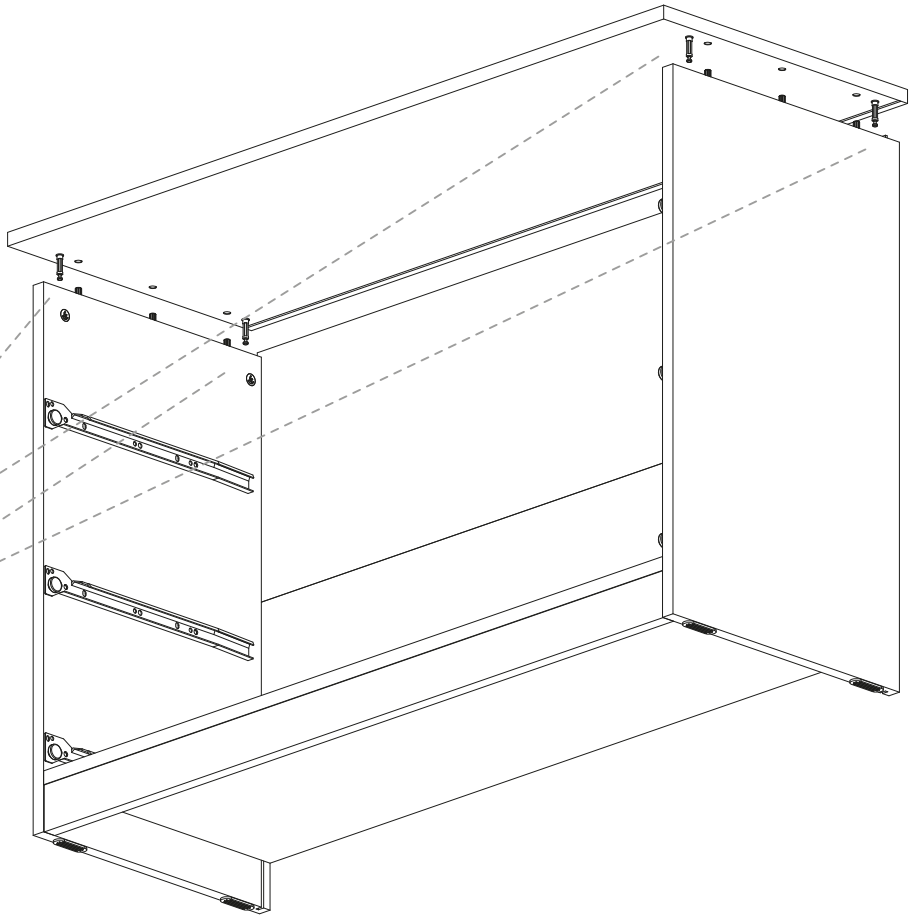
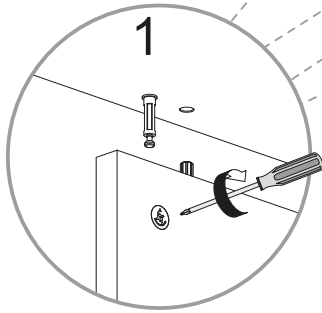
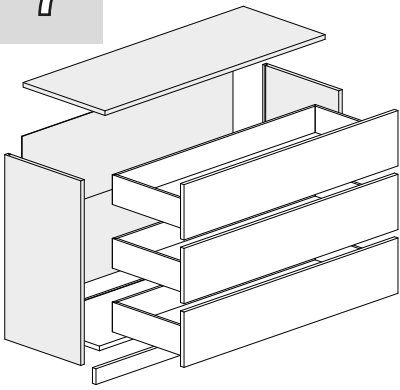
5



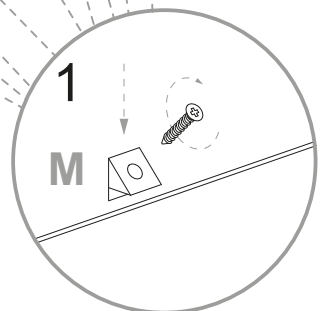
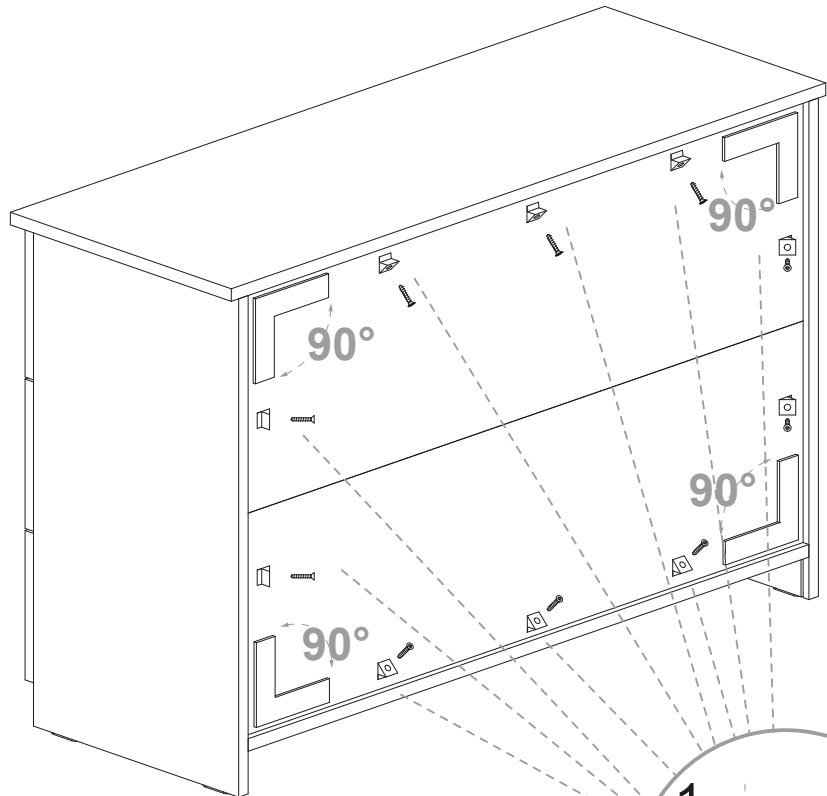
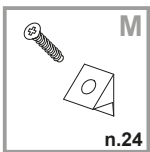
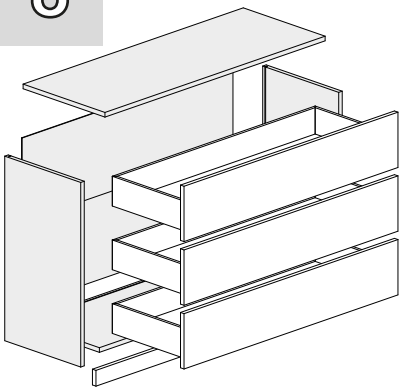
6



7

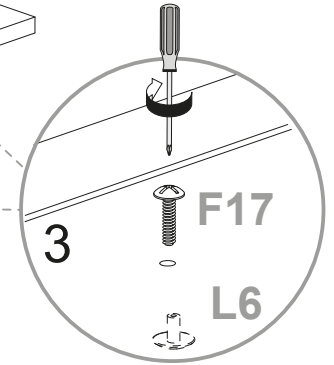
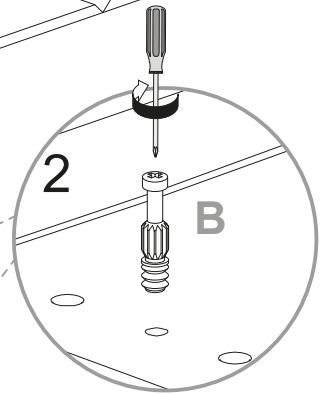
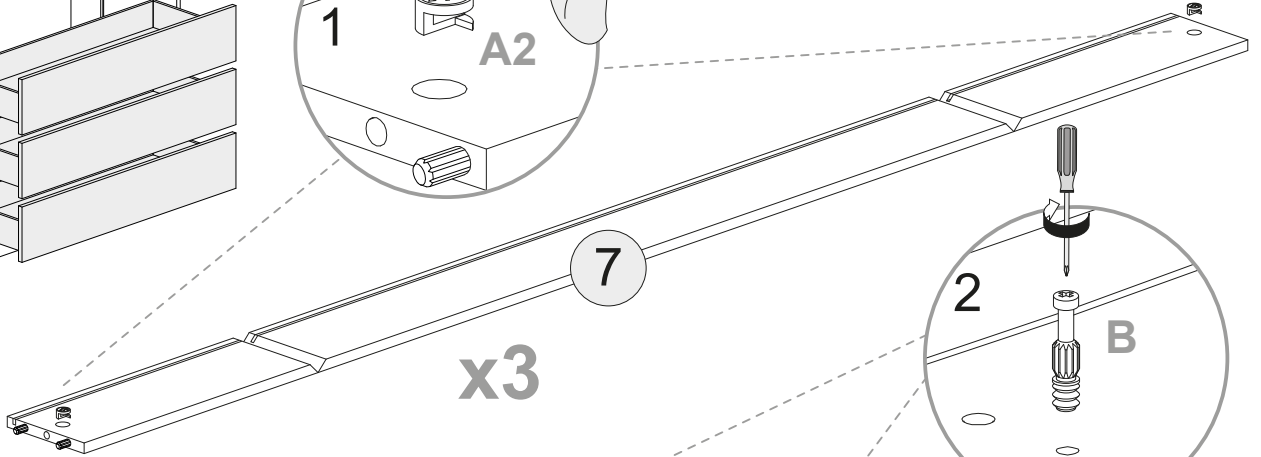
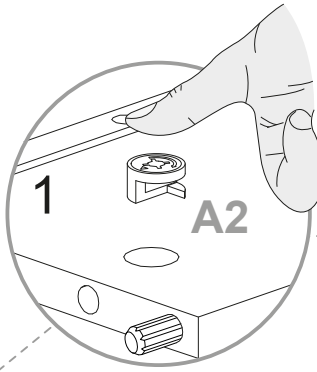
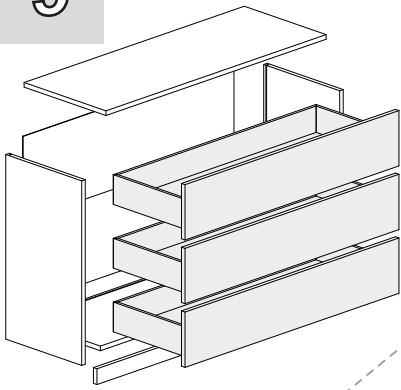


8





9



A2



Ø15x10mm n.6

B



n.6

F17



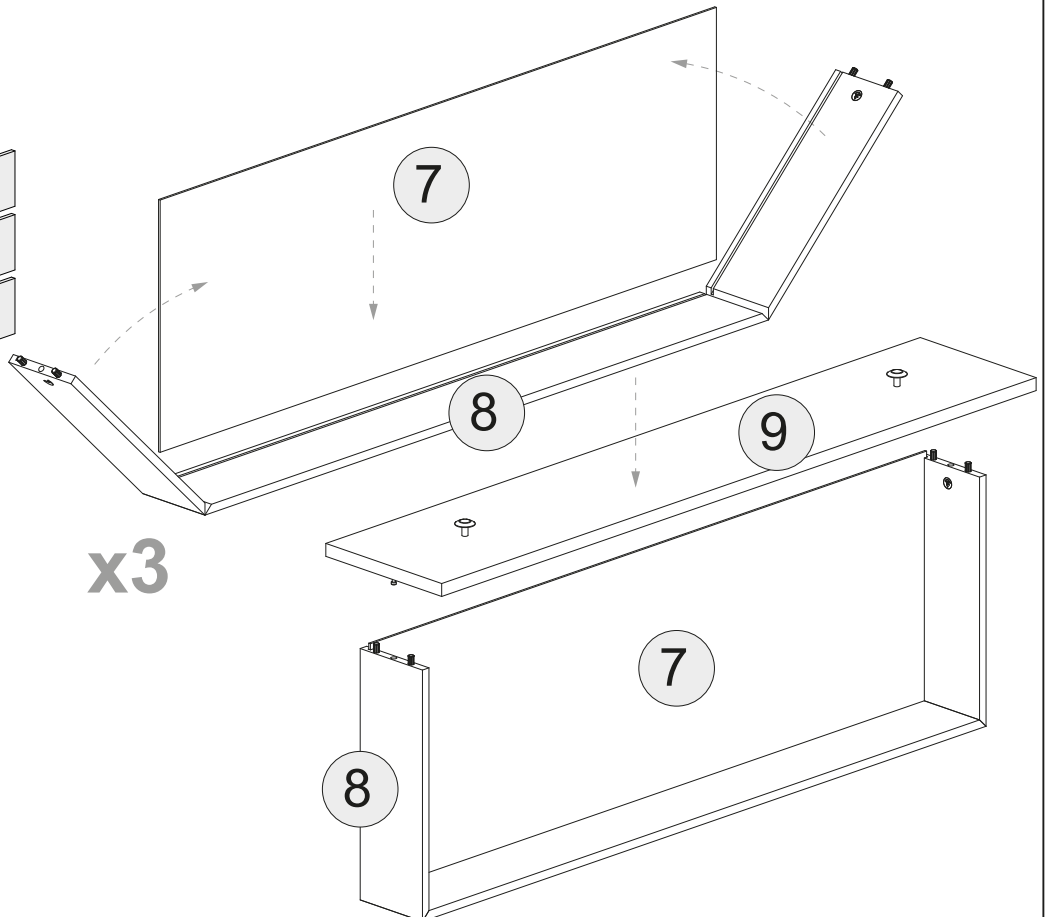
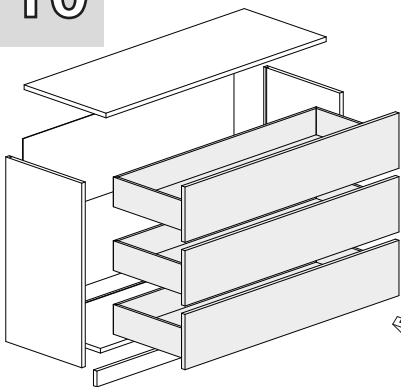
M4x22,5mm n.6

L6

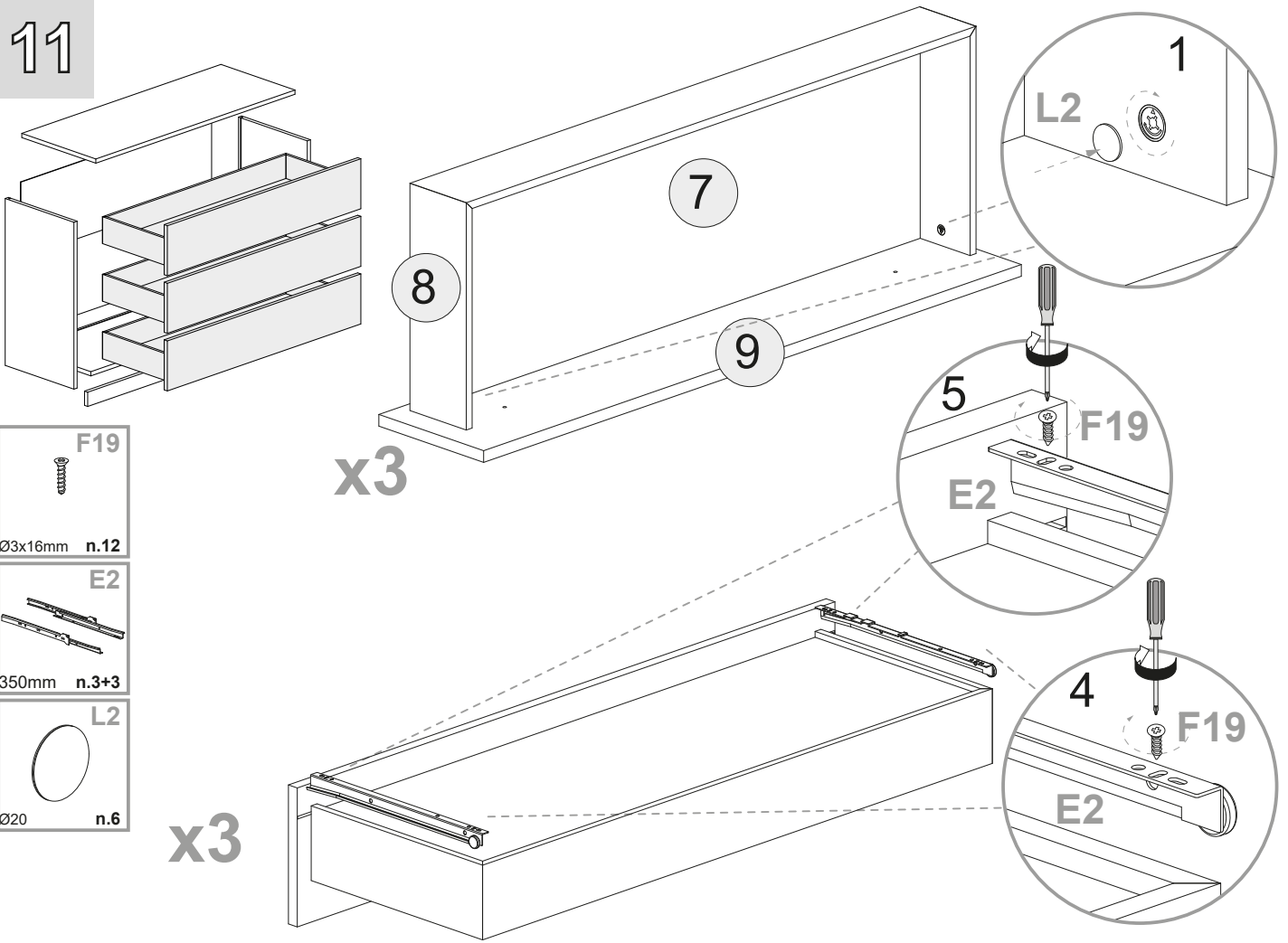


n.6

10



11

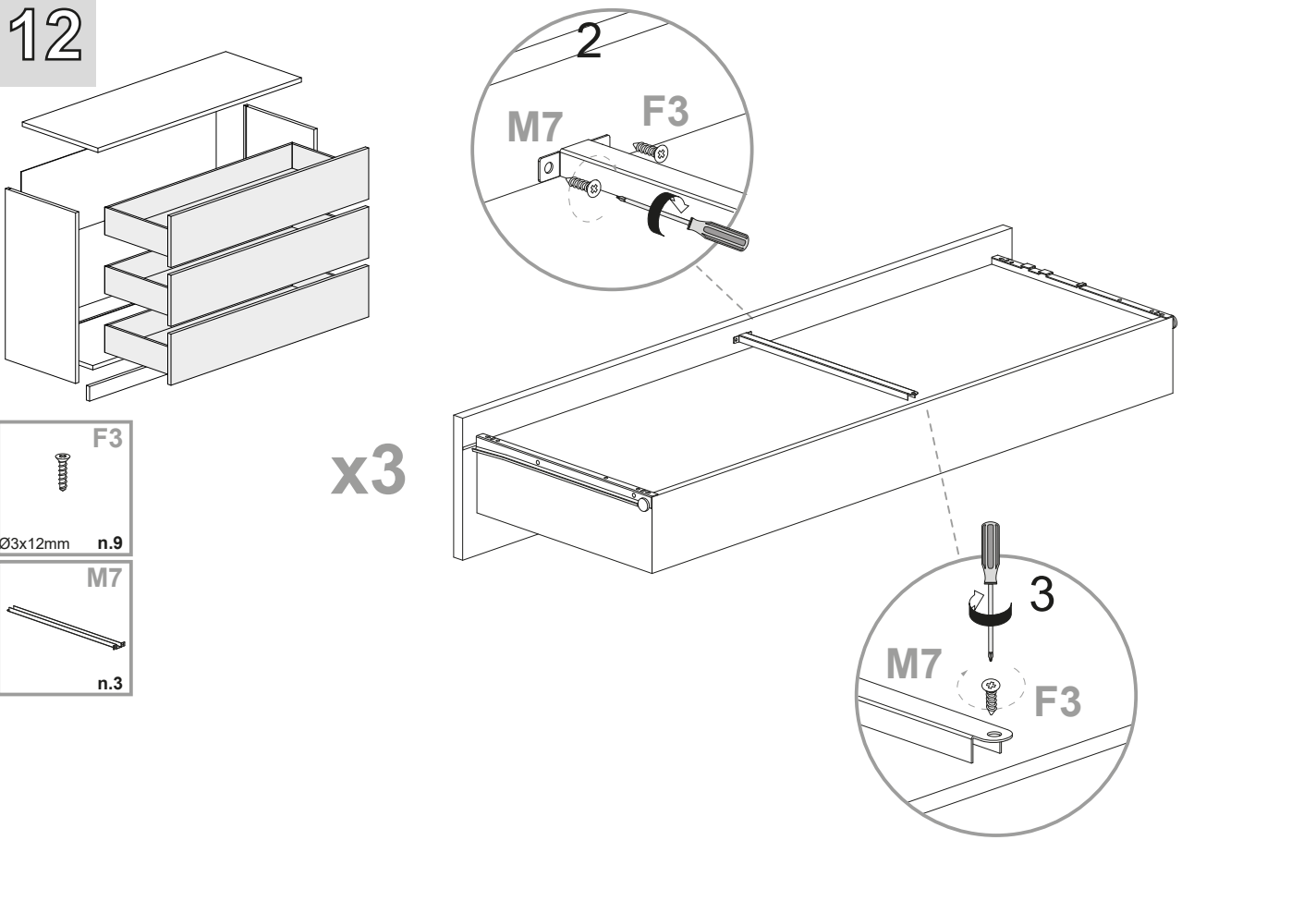


x3


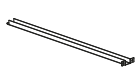
x3

- F19**  
  
 Ø3x16mm n.12
- E2**  
  
 350mm n.3+3
- L2**  
  
 Ø20 n.6

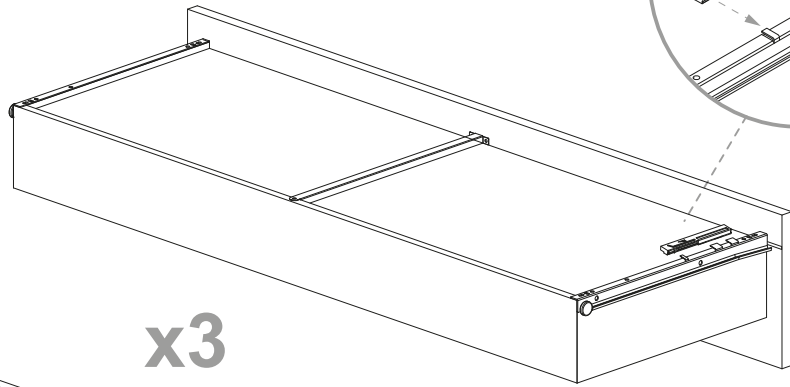
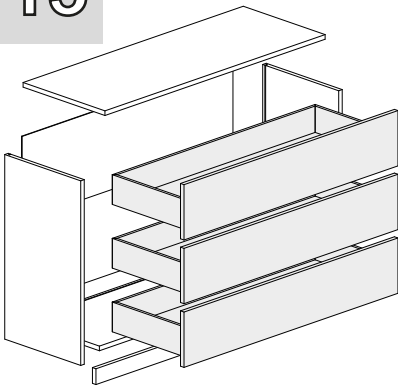
12



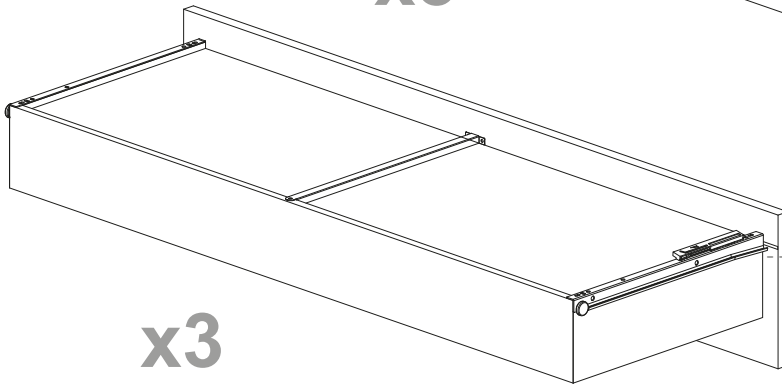
x3

- F3**  
  
 Ø3x12mm n.9
- M7**  
  
 n.3

13



x3



x3

14

