

Ⓓ Aufbauanleitung

Ⓕ Notice de montage

Ⓖ Handleiding voor de montage

Ⓒ Montážní návod

Ⓗ Szerelési útmutató

Ⓓ Montaj talimatları

Ⓖ Assembly instruction

Ⓙ Istruzioni di montaggio

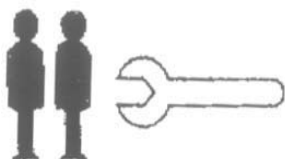
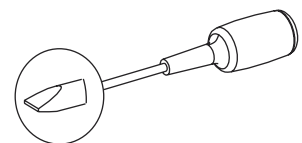
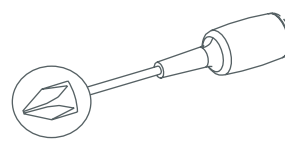
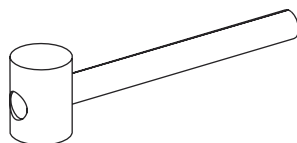
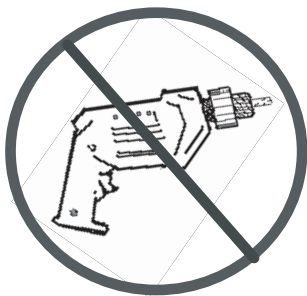
Ⓟ Instrukcja montażu

Ⓚ Navod na montaž

Ⓡ Instrucțiuni de montaj

Ⓡ Инструкция по монтажу

# 36-4263-82-TOP



Ⓢ Important! - "Read carefully and retain for future reference."  
Warning! - "Do not leave the child without supervision."

Ⓡ Vigtigt! - "Læs vejledningen nøje og gem den til senere brug."  
Advarsel! - "Lad aldrig barnet være uden opsyn."

Ⓝ Wichtig! - "Lesen Sie bitte die Anweisungen sorgfältig durch und behalten Sie als zukünftige Referenz." Warning! - "Lass bitte nicht das Kind ohne Aufsicht."

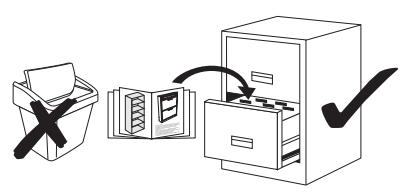
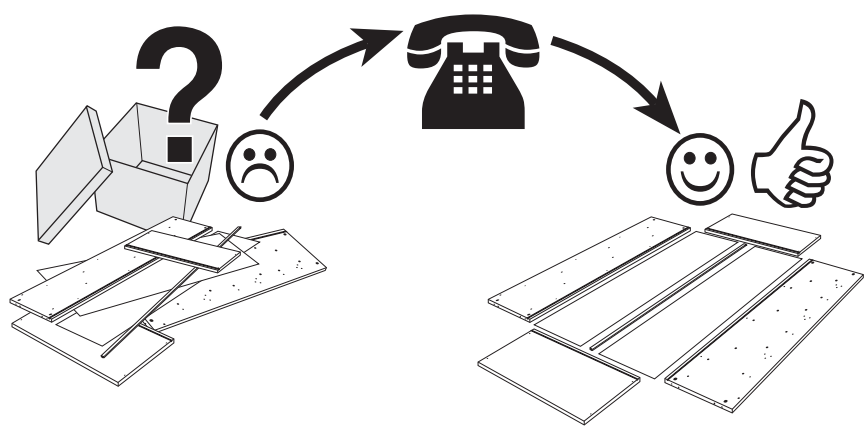
Ⓕ Important! "À lire soigneusement et conserver pour usage ultérieur."  
Avertissement: Ne pas laisser l'enfant sans surveillance.

# Service • Assistenza • Dienstverlening • Serwis Servis • Szerviz • Сервисная служба

Name • Nom • Nome • Naam • Nazwa • Jméno • Názov  
Név • Denumire • Isim • Название

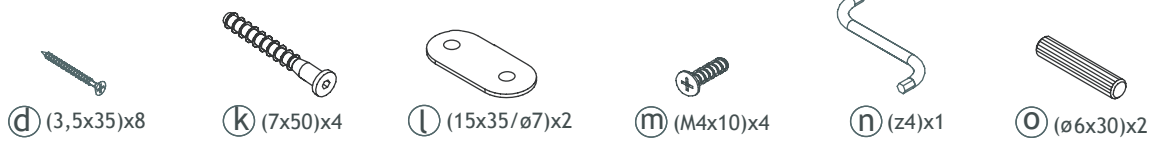
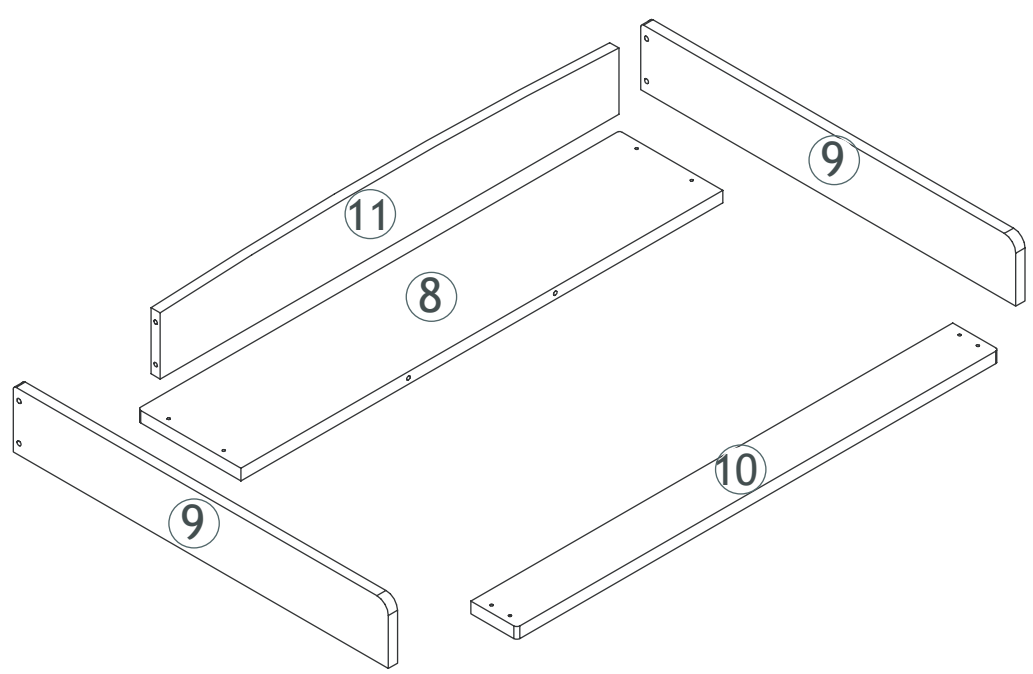
Nr. • No. • N° • Č • Sz • Номер

Typ • Type • Tip • Tipus • Druh • Тиро • Тип



0  
10  
20  
30  
40  
50  
60  
70  
80  
90  
100  
110  
120  
130  
140  
150  
160  
170  
180

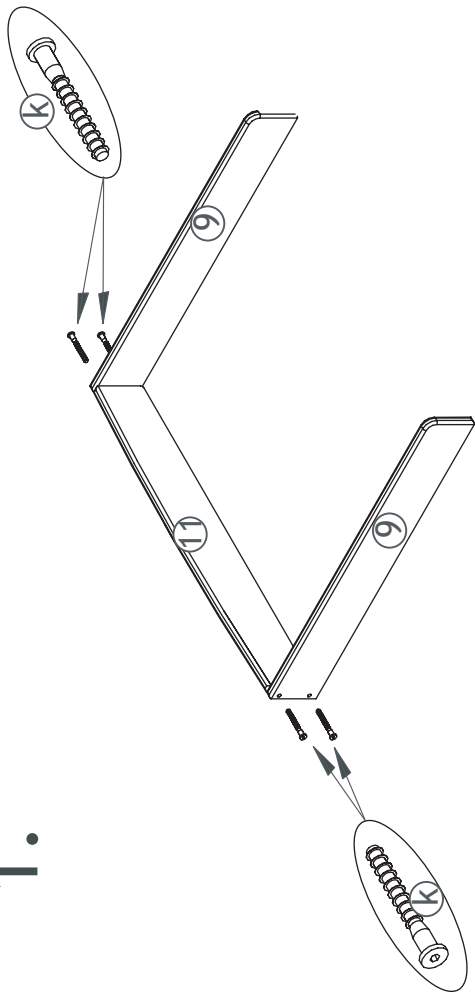
8	200322-82	x1
9	200310-82	x2
10	200321-82	x1
11	200311-82	x1



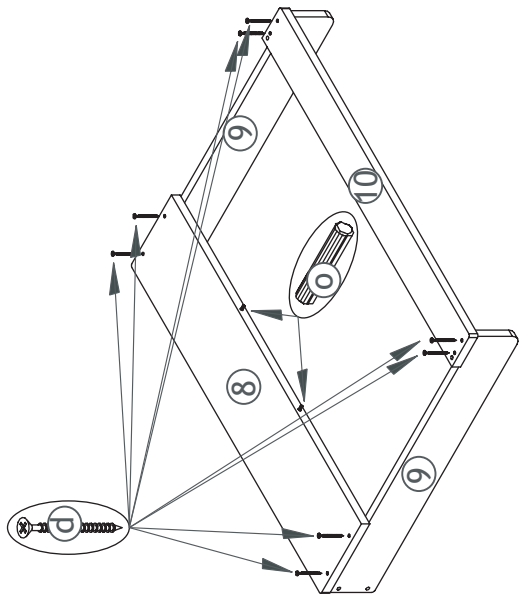
ⓓ (3,5x35)x8      Ⓚ (7x50)x4      Ⓛ (15x35/ø7)x2      Ⓜ (M4x10)x4      Ⓝ (z4)x1      Ⓞ (ø6x30)x2

		mm	
ⓓ	1-000078-07	3,5x35	x8
Ⓚ	1-000099-07	7x50	x4
Ⓛ	1-000181-07	15x35	x2
Ⓜ	1-000161-07	M4/ 10	x4
Ⓝ	1-000015-07	Z4	x1
Ⓞ	1-000031-00	6x30	x2

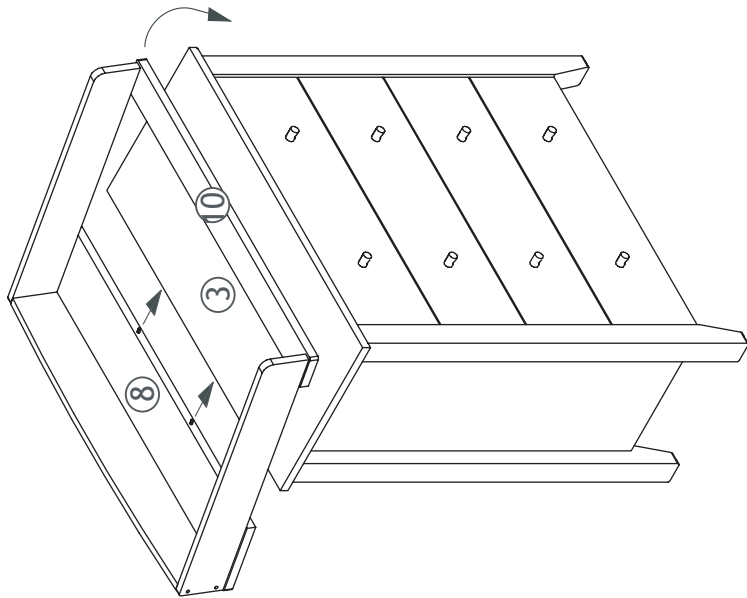
1.



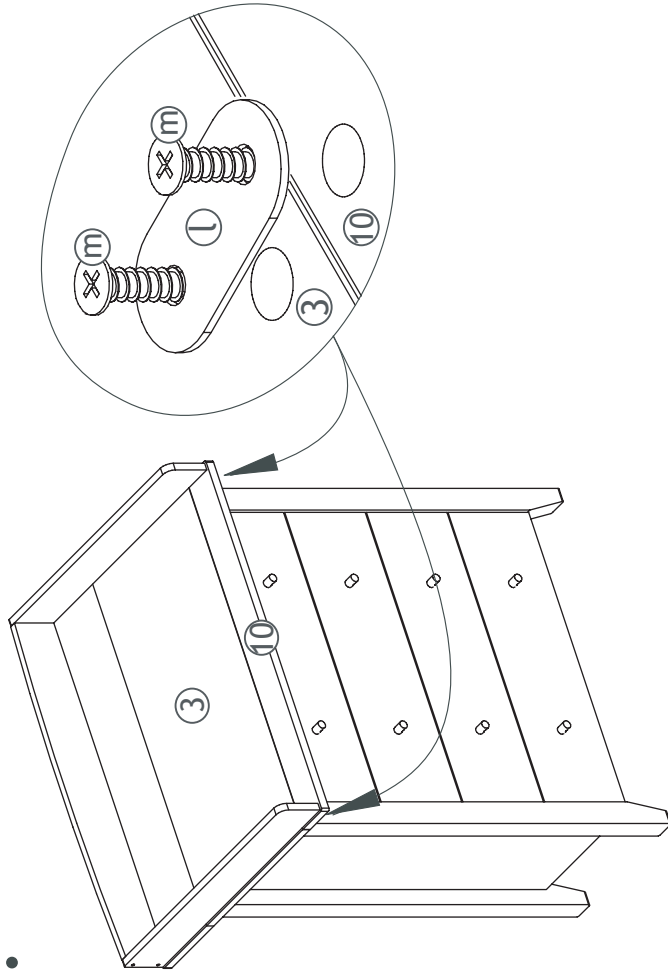
2.



3.



4.



UK - If you want to use this as a commode, you only have to remove the 2 screws part V

DK - Ønsker man at ændre møblet til en kommode, fjernes kun 2 x dele V

DE - Wenn Sie wünschen dieses Möbel als Kommode zu verwenden, bitte entfernen Sie nur 2 x Teil V

FR - Si vous voulez enlever le dispositif à langer de la commode, dévisser uniquement les 2 vis V