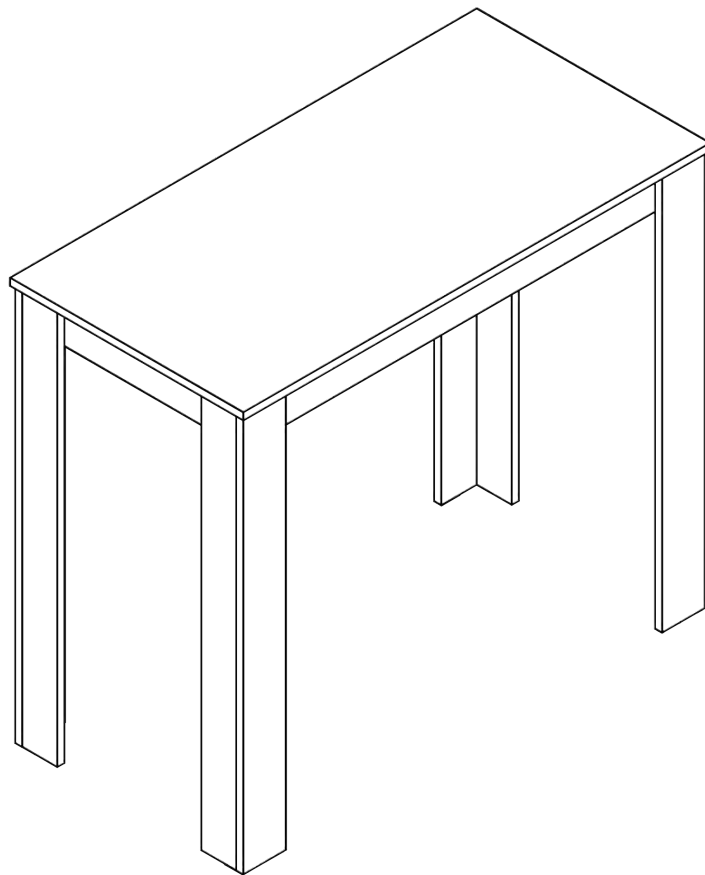
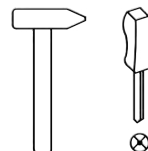
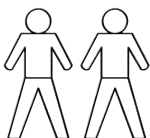
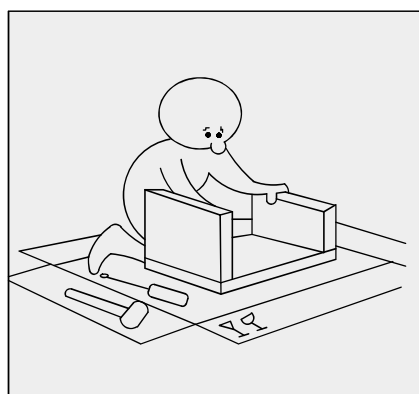
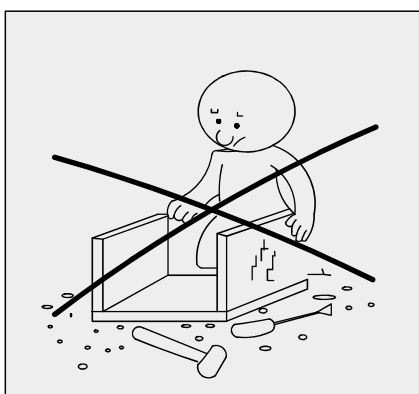
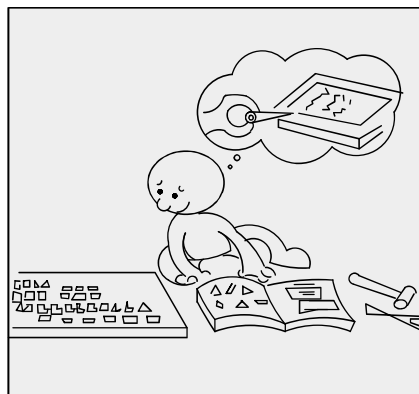
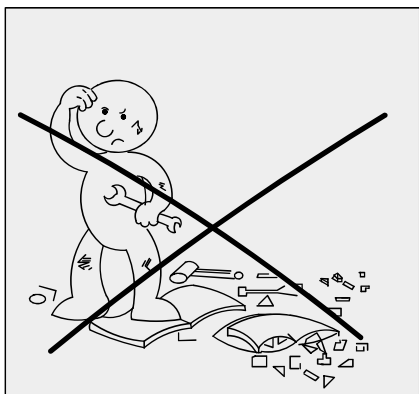
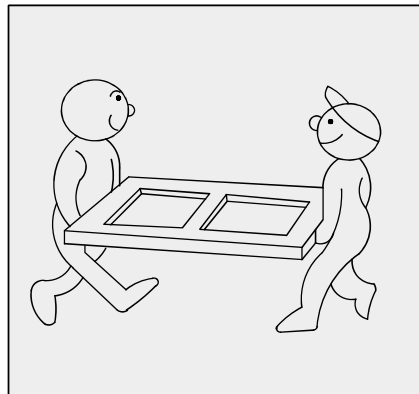
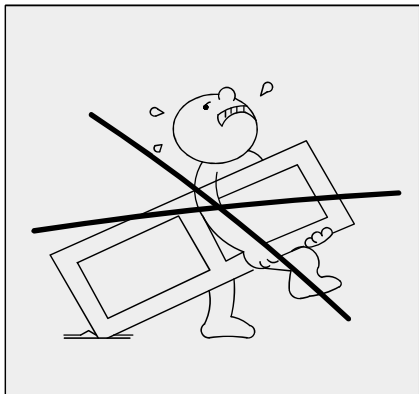
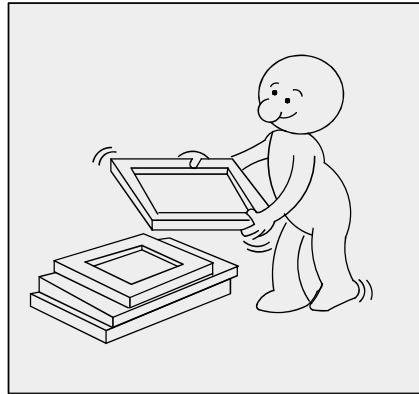
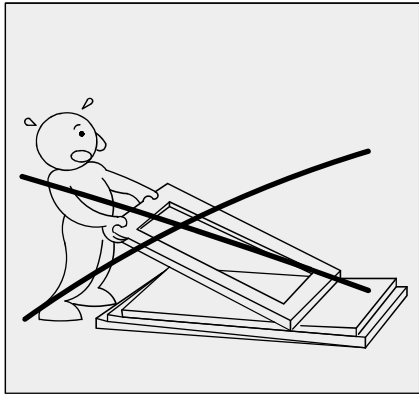
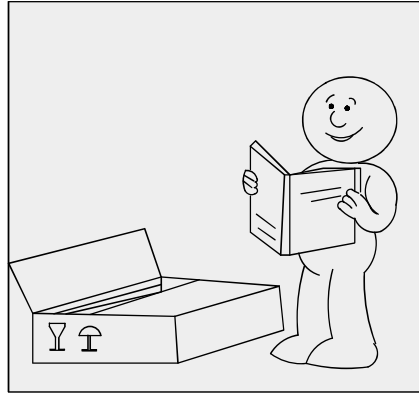
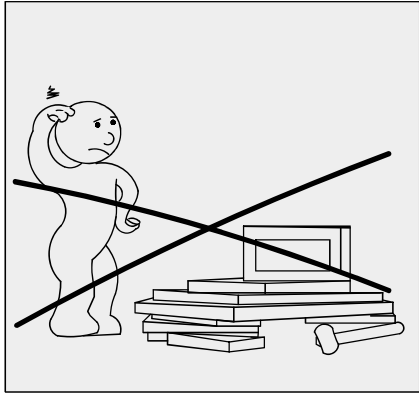


by

LIVING

**D-** Montageanleitung**GB-** Assembly instructions**F-** Instructions de montage**PL-** Instrukcja montażu**RU-** Инструкция по монтажу**NL-** Montagehandleiding**TR-** Montaj talimatı**RO-** Instrucțiuni de montaj**IT-** Istruzioni per il montaggio**SK-** Návod na montáž**CZ-** Návod k montáži**HU-** Szerelési útmutató**BG-** Ръководство за монтаж**P-** Instruções de montagem**ES-** Instrucciones de montaje**SRB-** Uputstvo za montažu**SLO-** Navodila za vgradnjo**HR-** Upute za montažu**LT-** Montavimo instrukcija**LV-** Montāžas instrukcija**EST-** Montaažijuhend**S-** Monteringsanvisning





L I V I N G

## ERSATZTEILSERVICE

Spare parts service/ Service de pièces de rechange/ Servizio ricambi/  
Service reserveonderdelen/ Serwis części zamiennych/ Serviciul de  
pieșe de schimb/ Обслуживание запасными частями/ Servis náh-  
radných dielov/ Servis náhradních dílů/ yedek parçalar/ Pótalkatrész-  
szolgáltatás



### Ist etwas defekt oder fehlt etwas?

### Nutzen Sie unseren Ersatzteilservice und scannen Sie folgenden QR-Code:

Is something defective or missing?

Use our spare parts service and scan the following QR code:

Quelque chose est-il défectueux ou manquant ?

Utilisez notre service de pièces détachées et scannez le code QR suivant :

C'è qualcosa di difettoso o mancante?

Usa il nostro servizio di ricambi e scansiona il seguente codice QR:

Is er iets defect of ontbreekt er iets?

Maak gebruik van onze onderdelen service en scan de volgende QR code:

Czy coś jest uszkodzone lub czegoś brakuje?

Skorzystaj z naszego serwisu części zamiennych i zeskanuj poniższy kod QR:

Este ceva defect sau lipsește?

Utilizați serviciul nostru de piese de schimb și scanați următorul cod QR:

Что-то неисправно или отсутствует?

Воспользуйтесь нашим сервисом запасных частей и отсканируйте следующий QR-код:

Je niečo chybné alebo chýba?

Využite náš servis náhradných dielov a naskenujte nasledujúci QR kód:

Je něco vadné nebo chybí?

Využijte náš servis náhradních dílů a naskenujte následující QR kód:

Bir şey mi kırıldı yoksa eksik bir şey mi var?

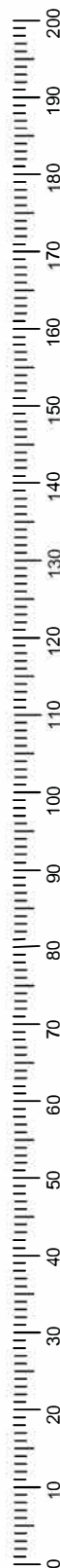
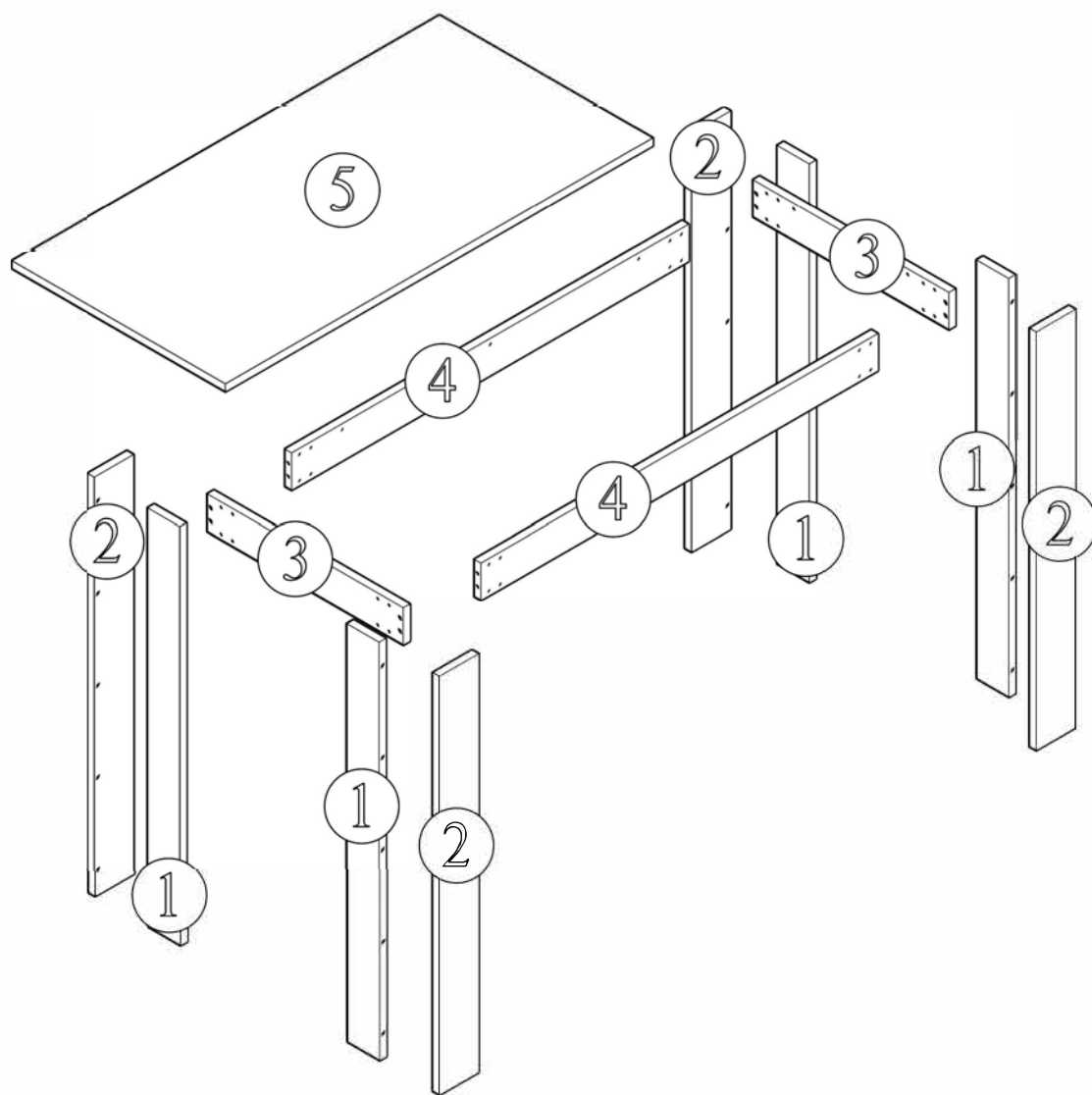
Yedek parça servisimizi kullanın ve aşağıdaki QR kodunu tarayın:


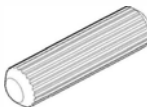






Valami hibás vagy hiányzik?



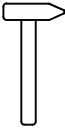
Használja alkatrész-szolgáltatásunkat, és szkennelje be az alábbi QR-kódot:

**NELE 80 LA**

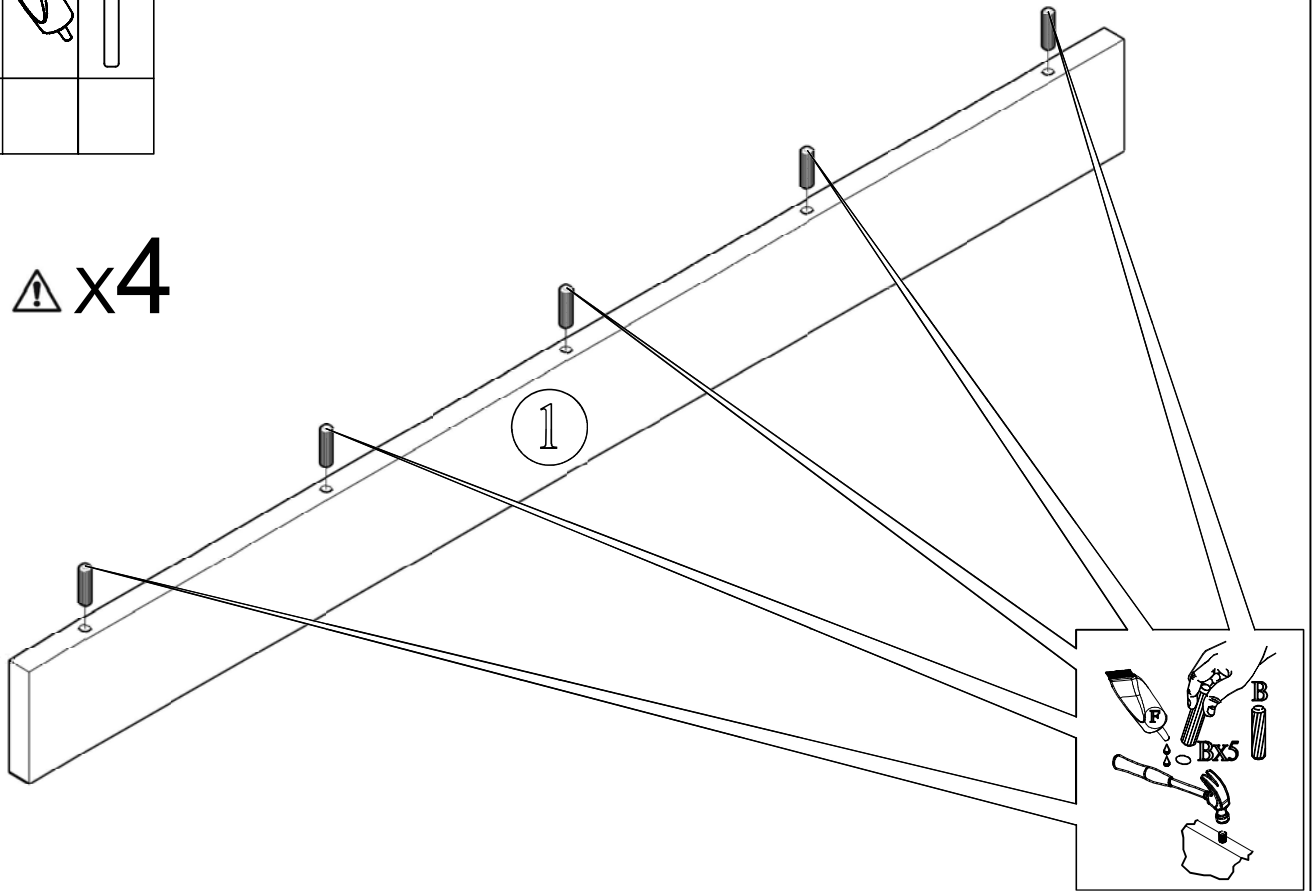





<b>A</b>  $\varnothing 7 L-50$ x8	<b>B</b>  $\varnothing 8 L-30$ x20	<b>C</b>  $\varnothing 3.5 L-16$ x36	<b>D</b>  $L-48 \times 14 \times 4$ x8	<b>E</b>  $\varnothing 3.5 L-30$ x32
<b>F</b>  x2	<b>G</b>  x1	<b>H</b>  $L-20 \times 20$ x10	<b>I</b>	<b>J</b>
<b>K</b>	<b>O</b>	<b>L</b>	<b>P</b>	<b>Q</b>
<b>S</b>	<b>T</b>	<b>U</b>		

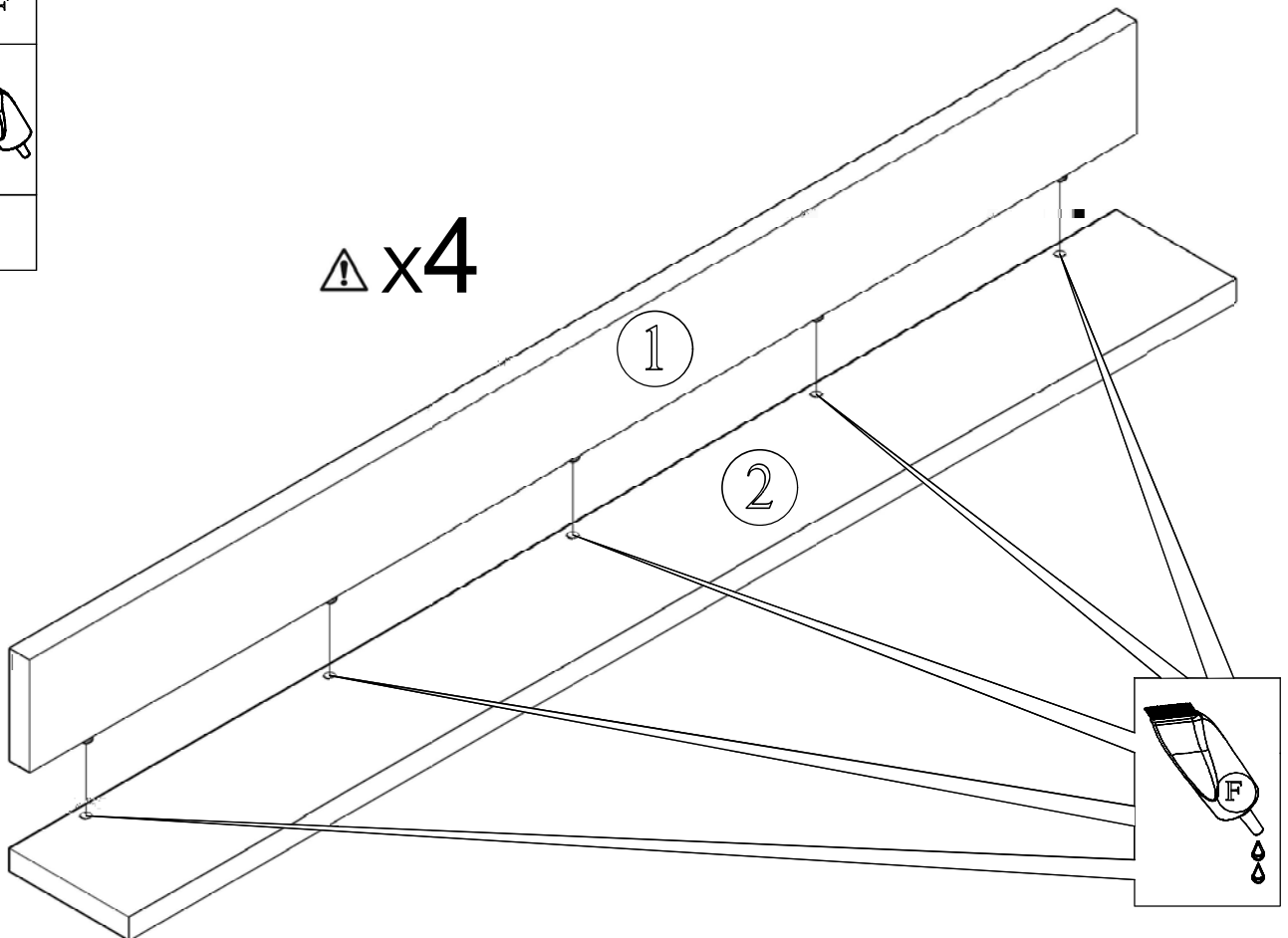
1	B	F	
			
	20		

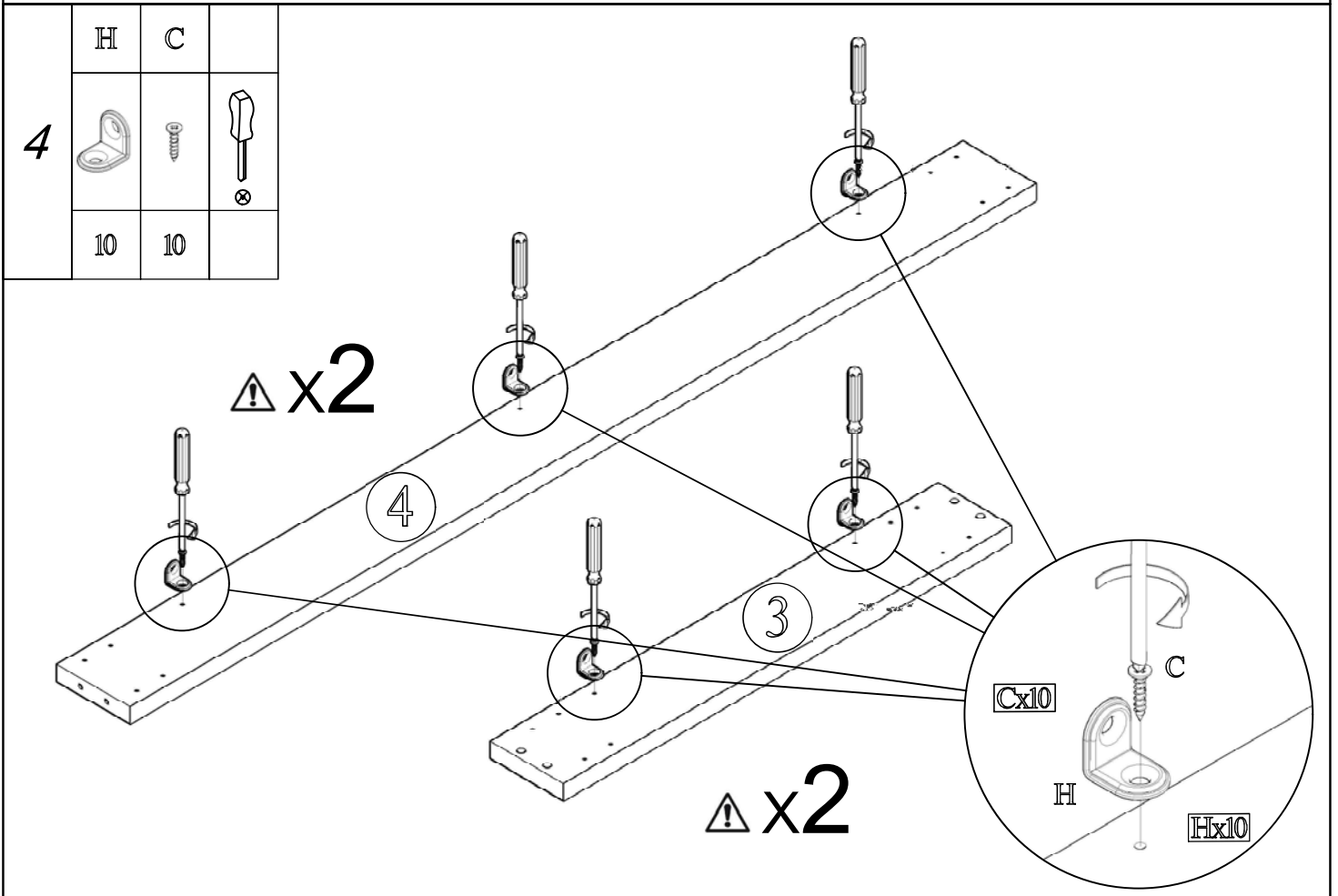
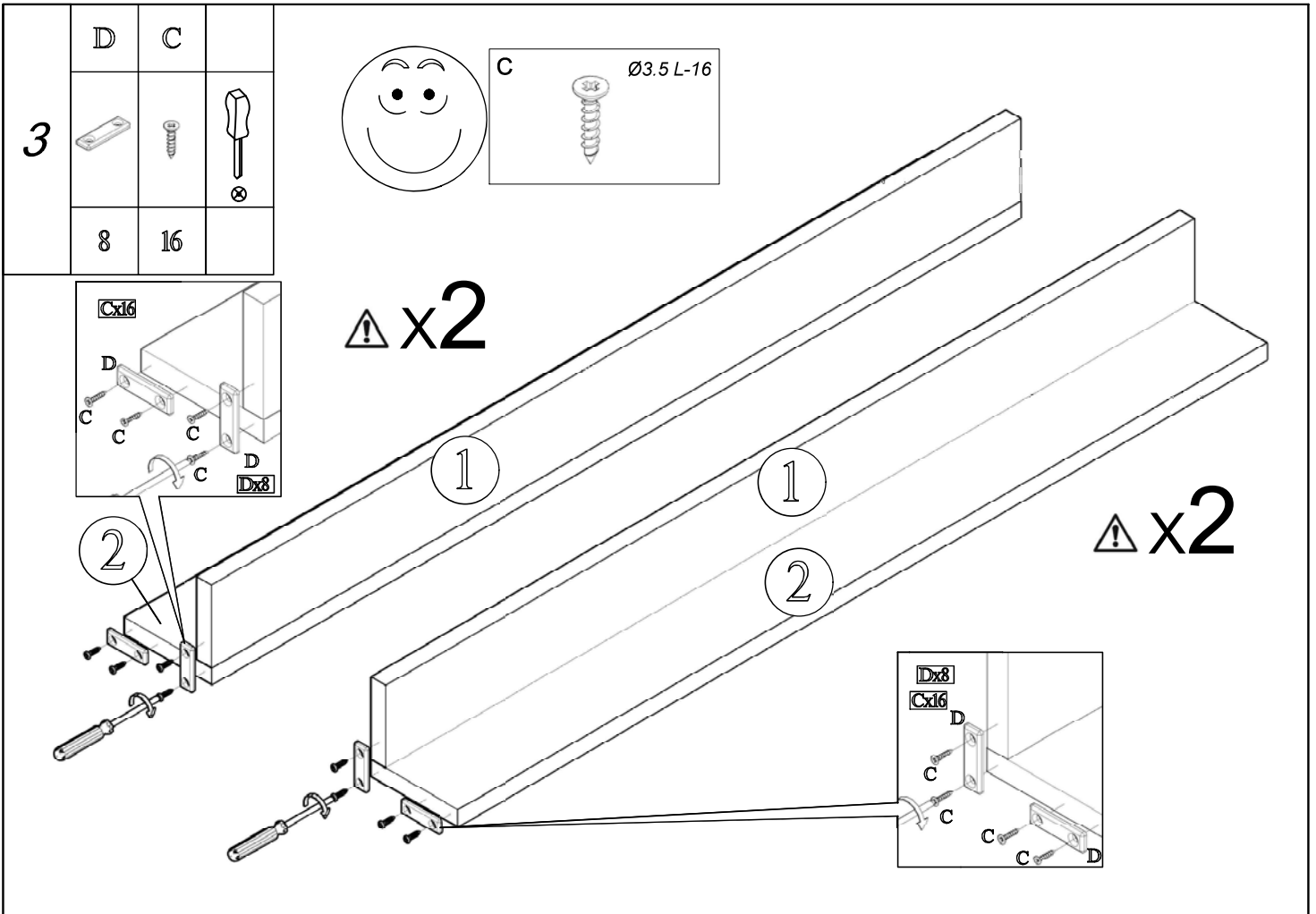
 x4

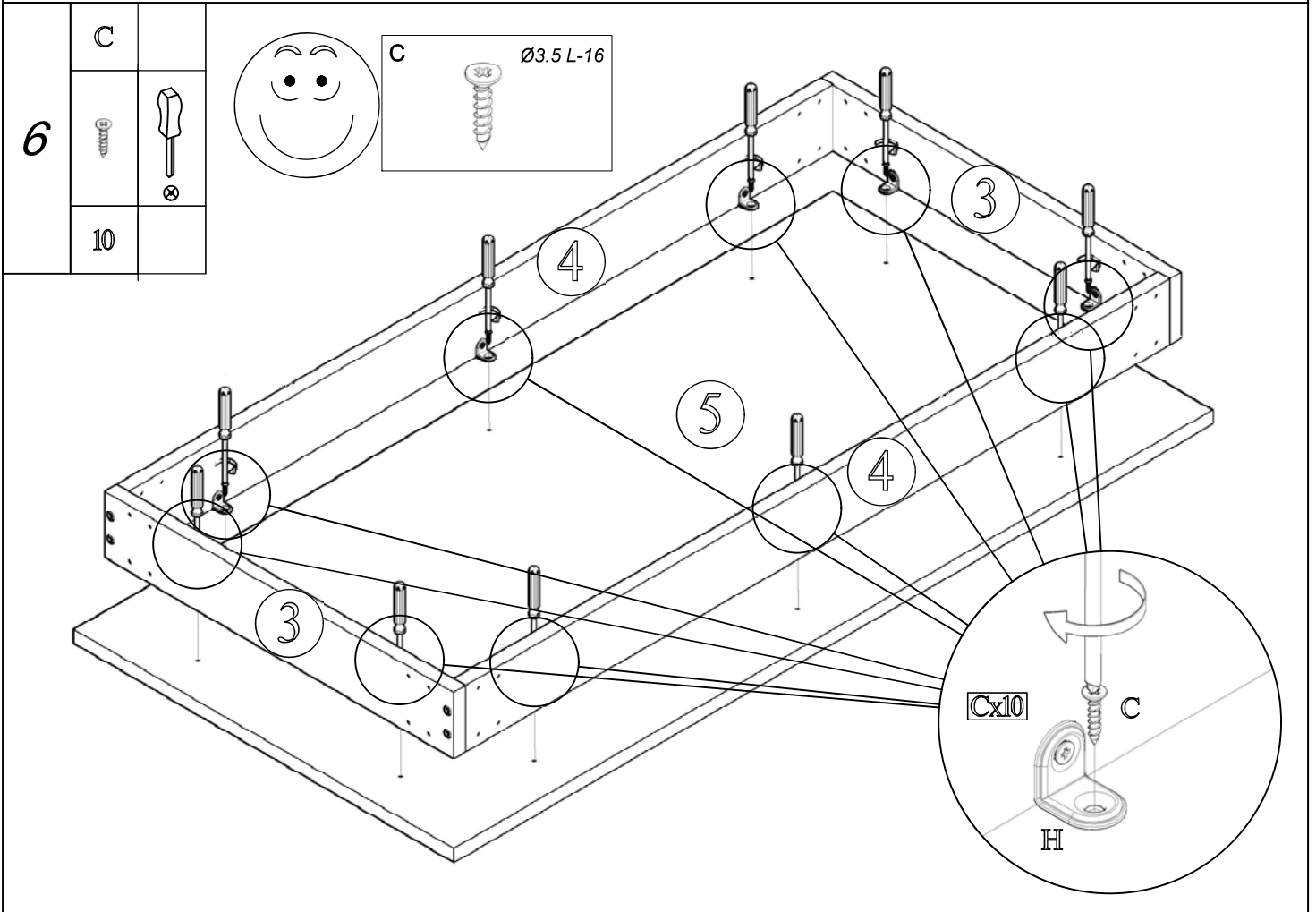
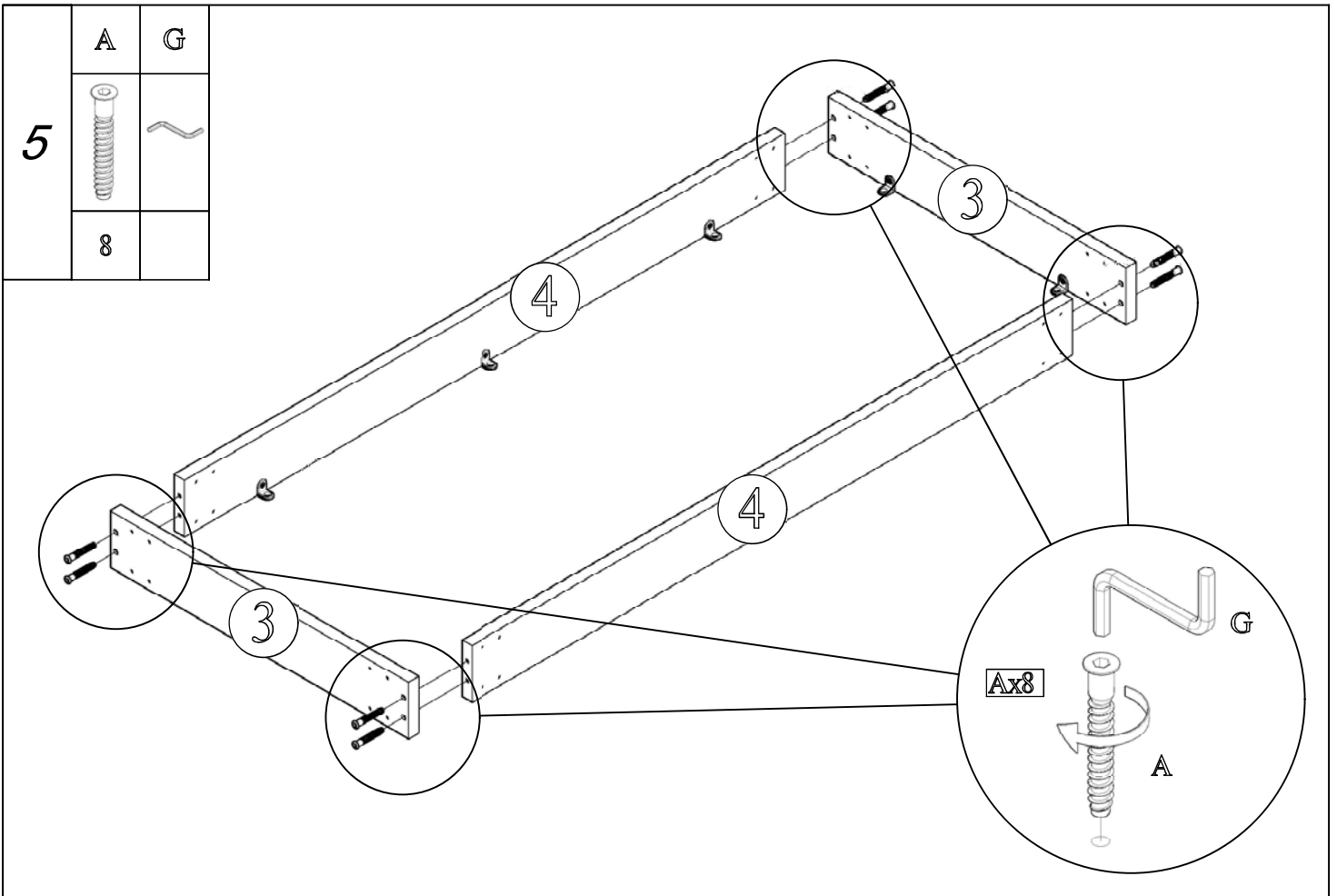


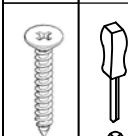
2	F	
		

 x4







7	E	
		
	32	

