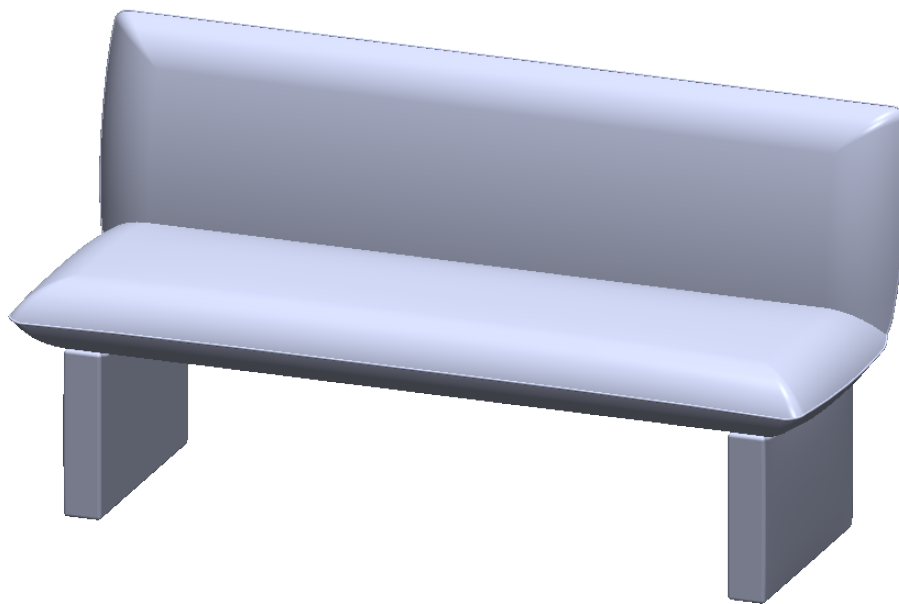
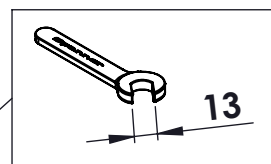
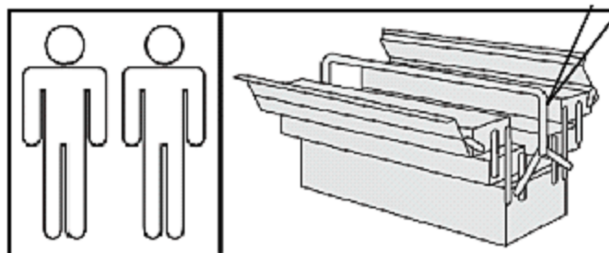


ATR.NR. 88317226 ; 79816022 ; 60265522 ; 28592126 ;  
28423400 ; 29441856 ; 56489866 ; 21404618



<b>D</b> Montageanleitung	<b>GB</b> Assembly instructions
<b>FR</b> Notice de montage	<b>IT</b> Istruzioni di montaggio
<b>NL</b> Handleiding voor de montage	<b>PL</b> Instrukcja montażu
<b>CZ</b> Montážní návod	<b>SK</b> Návod na montáž
<b>HU</b> Szerelési útmutató	<b>RO</b> Instrucțiuni de montaj
<b>TR</b> Montaj talimatı	<b>RU</b> Инструкция по монтажу
	<b>HR</b> Shema montaže



40 min.

0  
10  
20  
30  
40  
50  
60  
70  
80  
90  
100

**Service • Assistenza • Dienstverlening • Servis  
Servis • Szerviz • Сервисная служба**

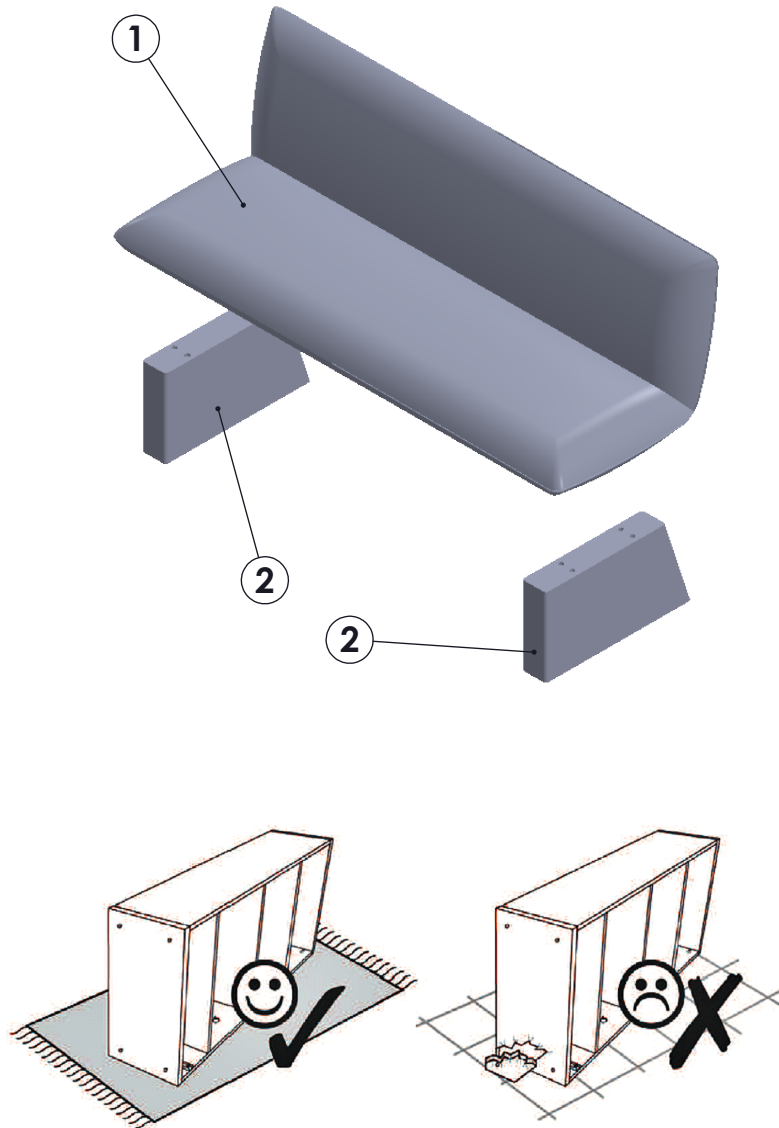
Name • Nom • Nome • Nasm •  
Nazwa • Jméno • Názov • Név •  
Denumire • İsim • Имя

№ • No. • N. • Nomor • C.A.S. •  
08317226 ; 79816022 ; 60265522 ;  
28592126 ; 28423400 ; 29441856 ;  
04898688 ; 21404618

Tipus • Tipo • Тип

The service contact information includes a header in multiple languages, a list of names in various scripts, a list of phone numbers, and a list of service types. To the right, there are icons representing a service process: a question mark over a broken box, a sad face, a telephone, a happy face, and a thumbs up over a repaired box.

<b>Ax8</b>  <b>M8x60</b>	<b>Bx8</b>  <b>M8</b>				
--------------------------------	-----------------------------	--	--	--	--



Ax8

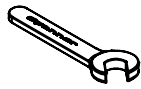


M8x60

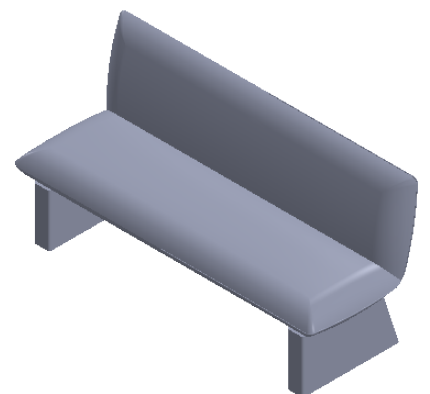
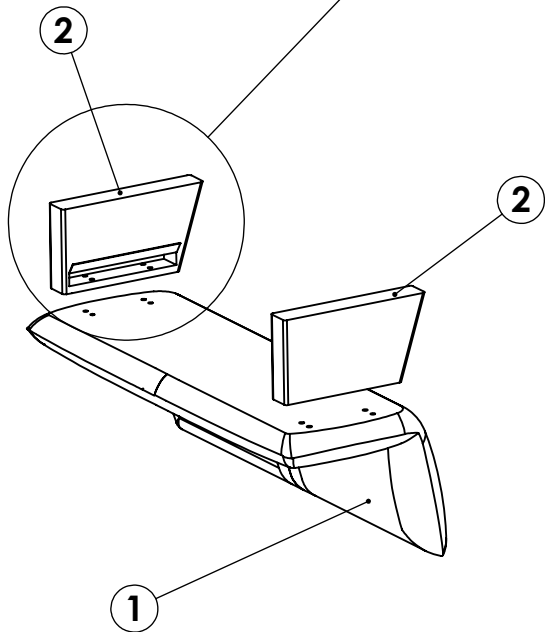
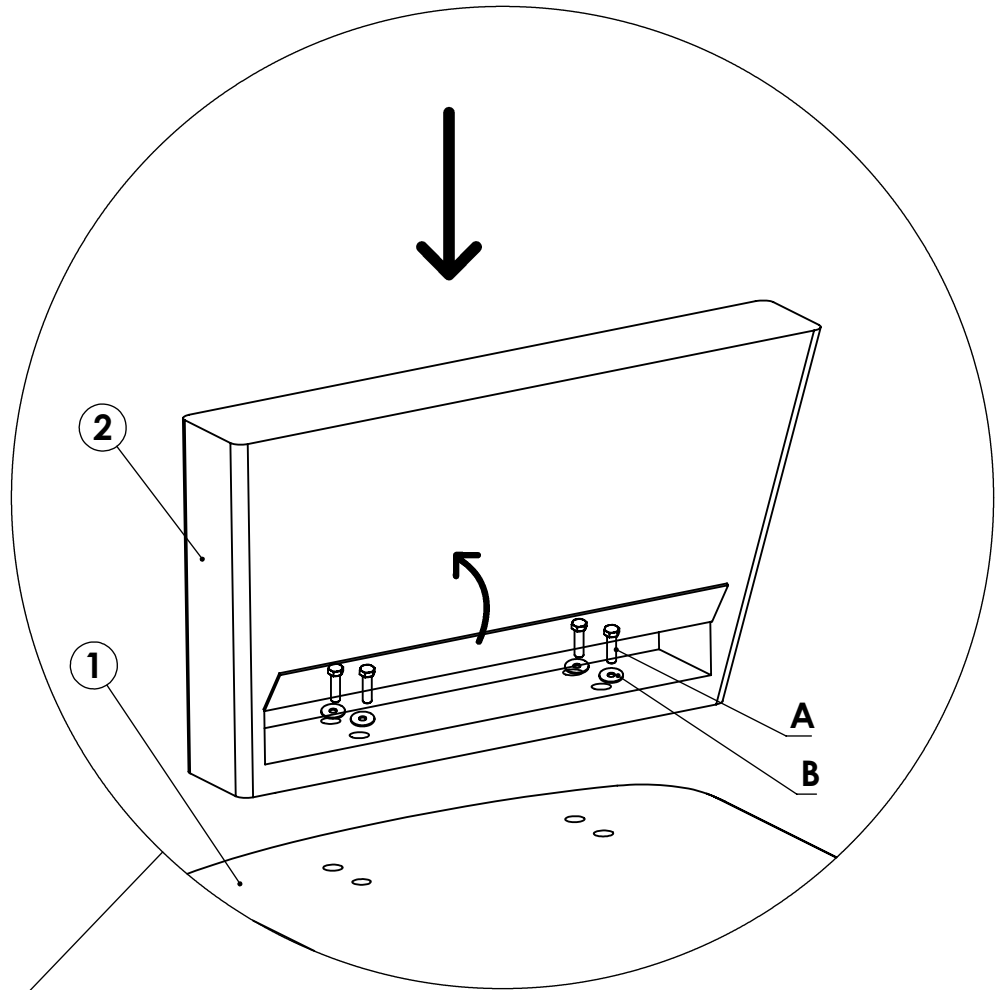
Bx8



M8



1





- D Allgemeiner Sicherheitshinweis:**  
Nicht mehr benötigte Verpackungsmaterialien und Kleinteile von Kindern fernhalten!
- GB General safety instructions:**  
Package material you do not need any more take far away from children.
- F Consigne de sécurité:**  
Ecarter les matériaux d'emballage et petites pièces inutiles de la portée des enfants.
- PL Ogólne zasady bezpieczeñstwa:**  
Nie potrzebne opakowania i małe części chronić przed dziećmi!
- RU Общие указания по безопасности:**  
Неиспользуемые упаковочные материалы и мелкие детали следует хранить в недоступном для детей месте!
- NL Algemene veiligheidsinstructie:**  
Verpakkingsmaterialen die u niet meer nodig heeft en kleine onderdelen uit de buurt van kinderen houden!
- TR Genel güvenlik uyarısı:**  
Kullanılmayan ambalaj matzemeleri ve küçük parçaları çocuklardan uzak tutun!
- RO Indicație generală de siguranță:**  
Ambalajele care nu mai sunt necesare și piesele de mici dimensiuni nu vor fi lăsate la îndemână copiilor!
- IT Indicazioni generali per la sicurezza:**  
Tenere lontano da bambini materiali di imballaggio non più necessari e minuterie!
- SK Všeobecné bezpečnostné upozomenie:**  
Nepotrebný baliaci materiál a malé diely uchovávať mimo dosahu detí!
- CZ Všeobecné bezpečnostní upozornění:**  
Obalové materiály a malé díly, které už nepotřebujete, udržujte mimo dosah dětí!
- HU Általános biztonsági tudnivaló:**  
Ha már nincs szüksége a csomagolóanyagokra és apró darabokra, tegye őket olyan helyre, ahol nem férhetnek hozzá gyermekek!

