

OPTIFIT[®]

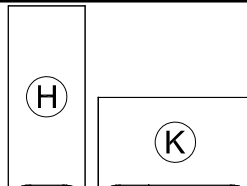
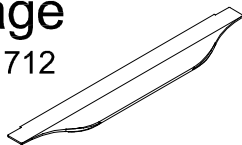


JAKA-BKL GmbH
Jaka Straße 3
D-32351 Stemwede-Wehden



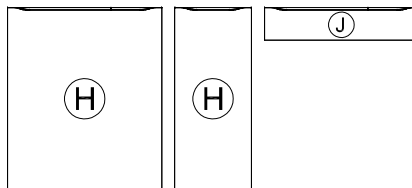
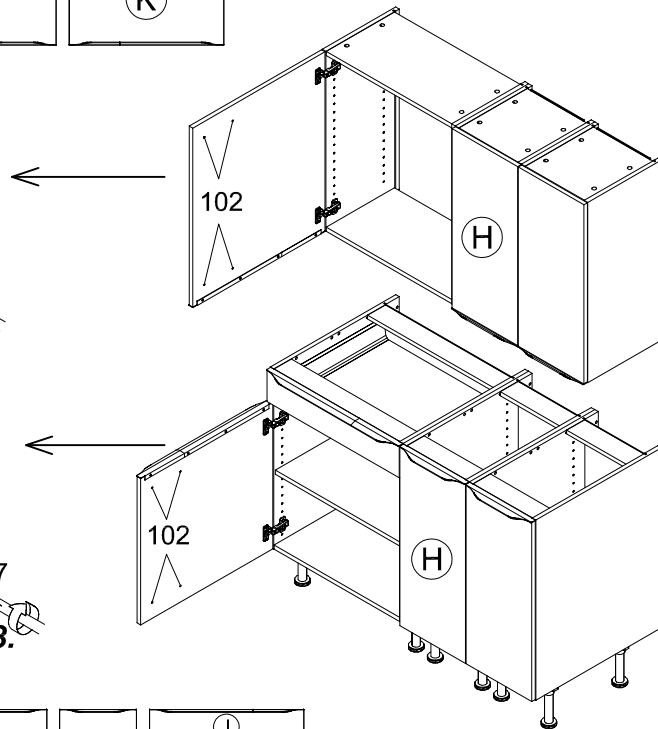
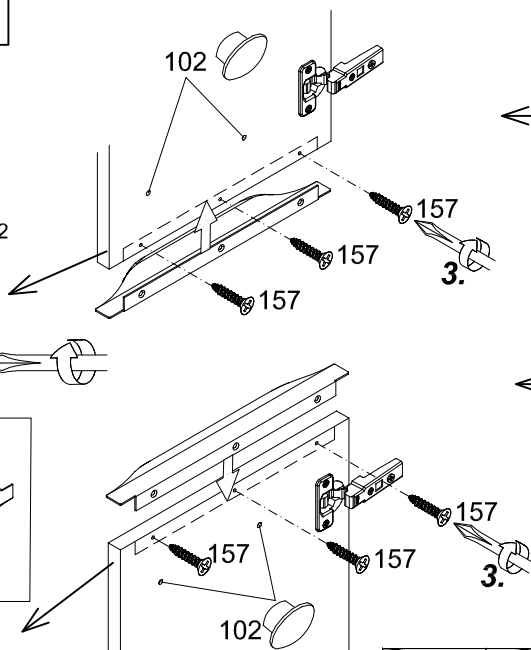
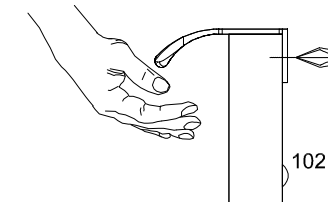
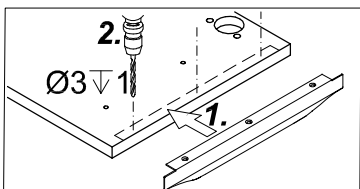
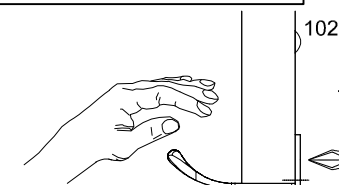
Montage

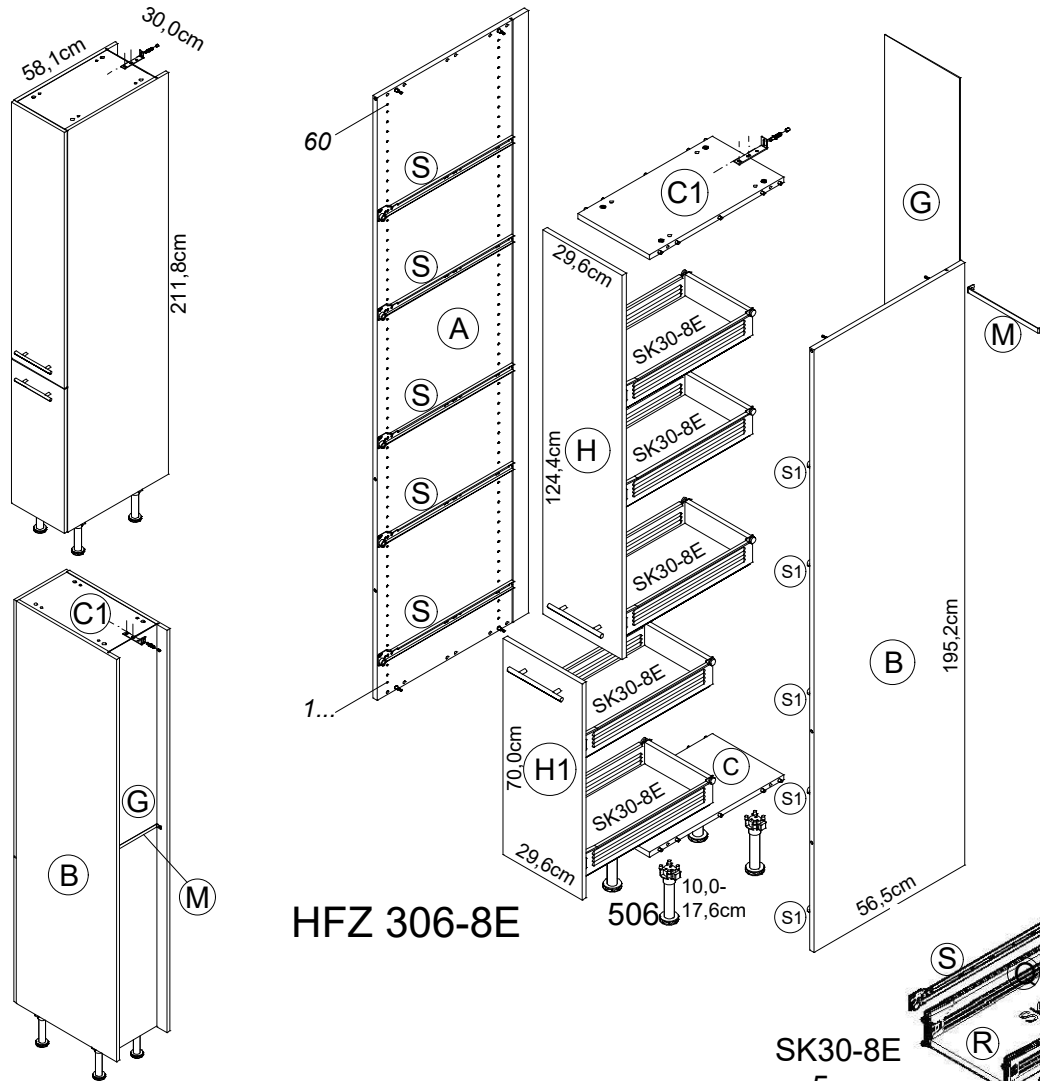
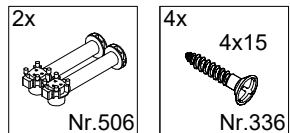
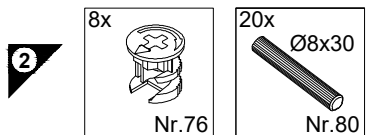
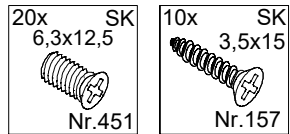
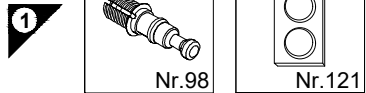
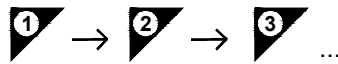
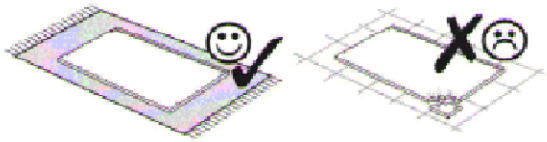
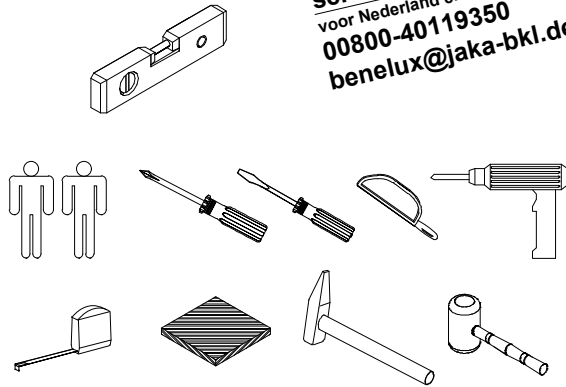
710 711 712
713 714
715 716



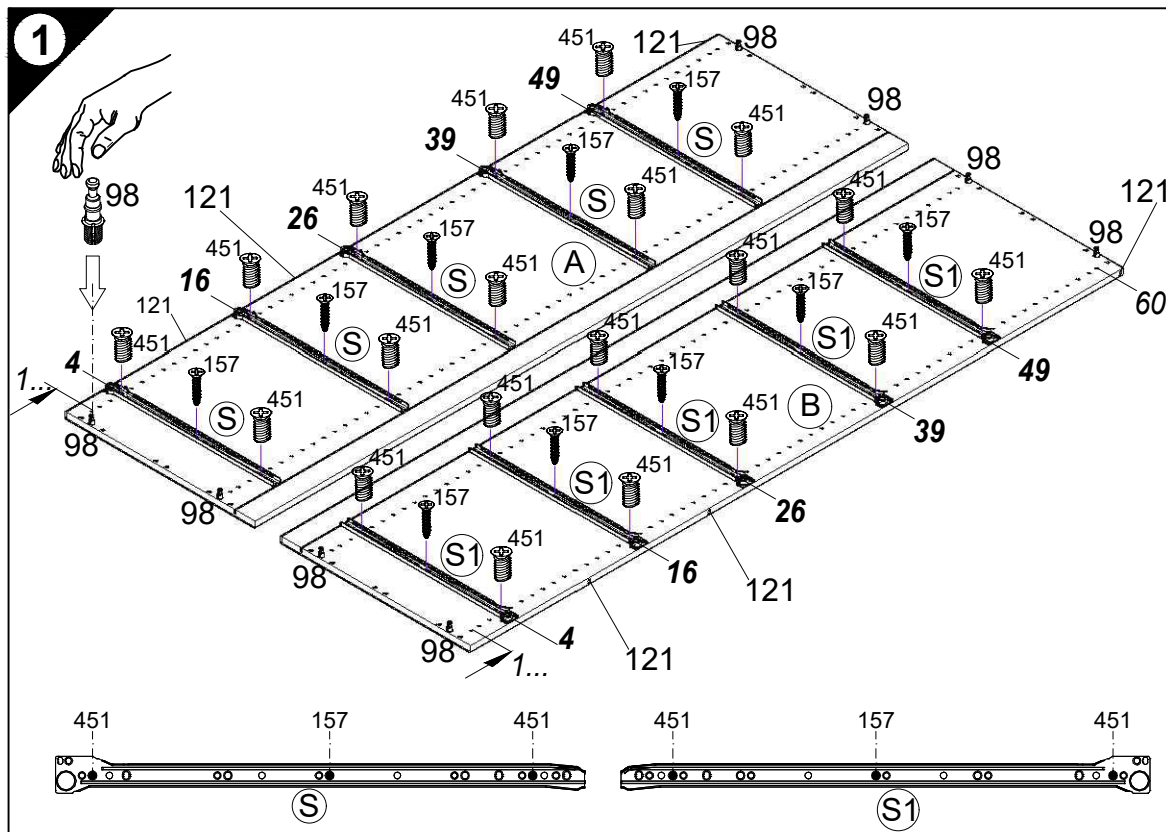
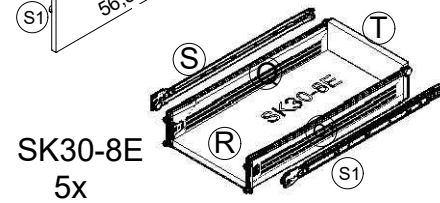
3x 4x 5x
3,5x15
Nr.157

4x
Ø5/Ø8
Nr.102

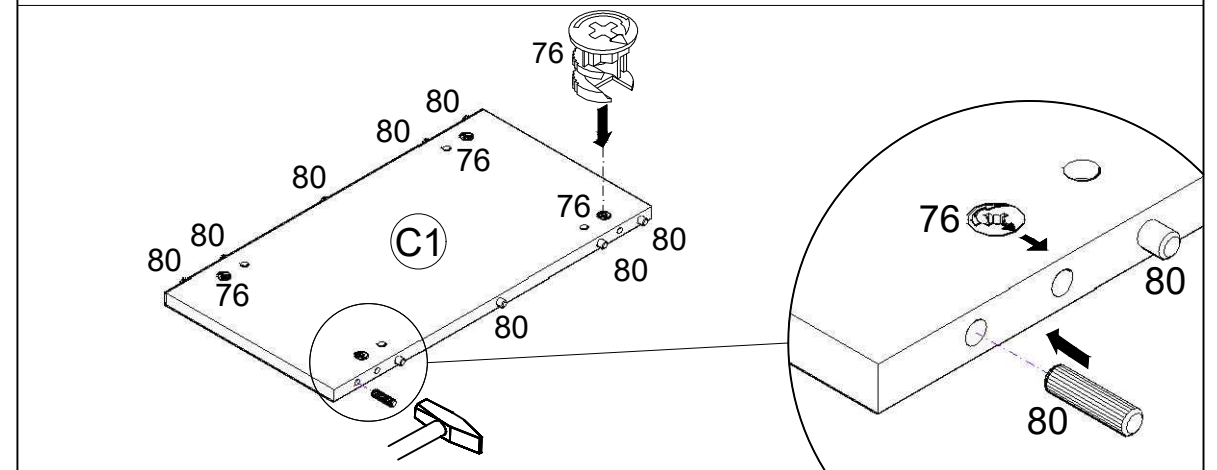
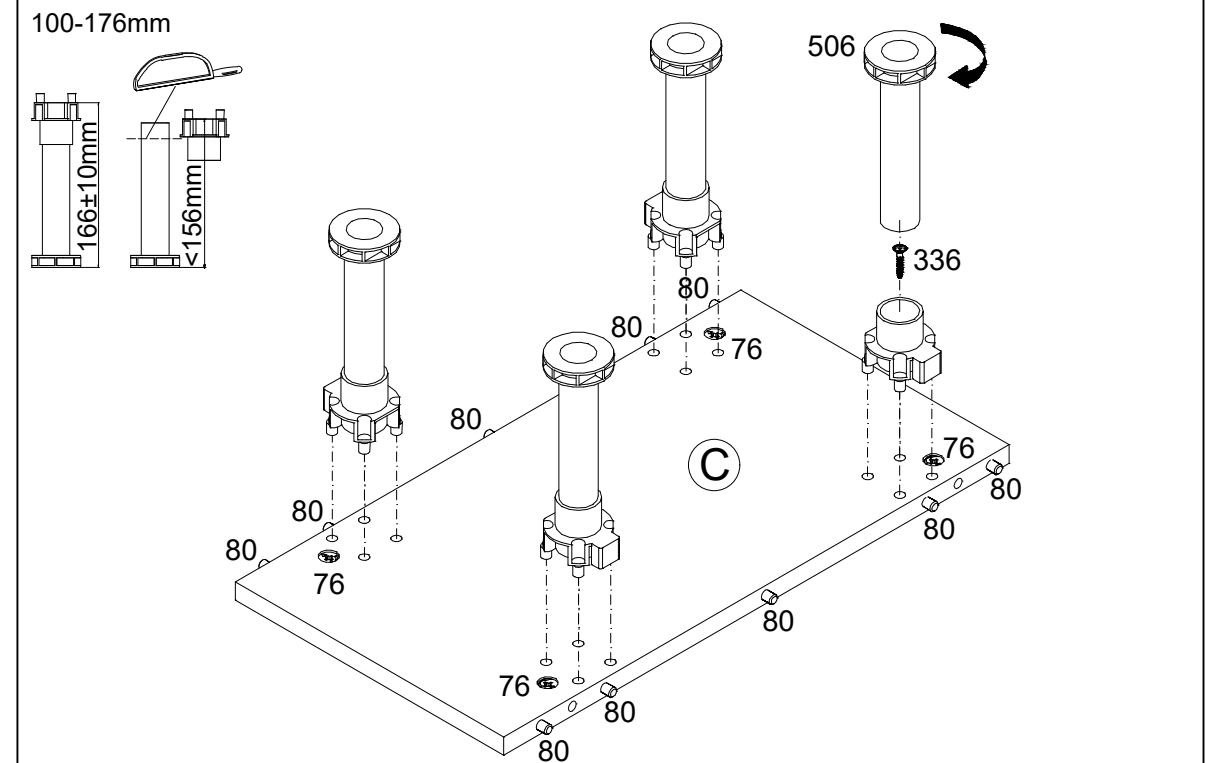
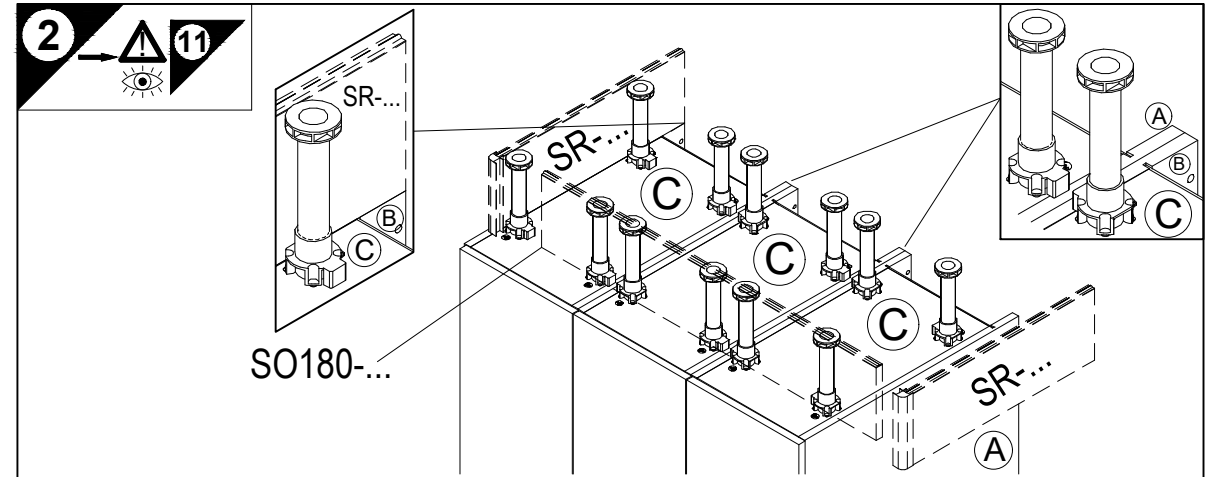




HFZ 306-8E



Montageanleitung

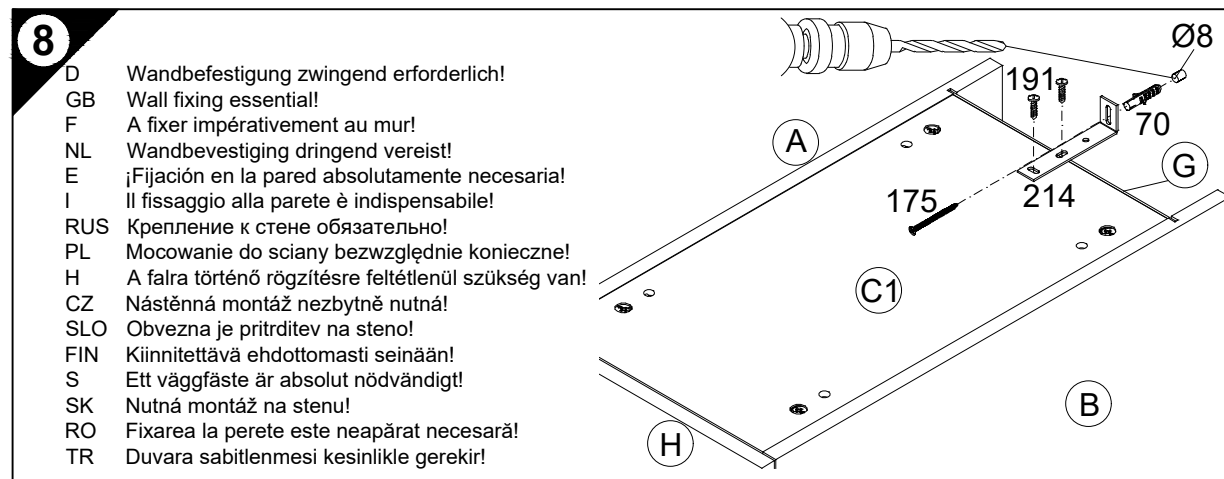
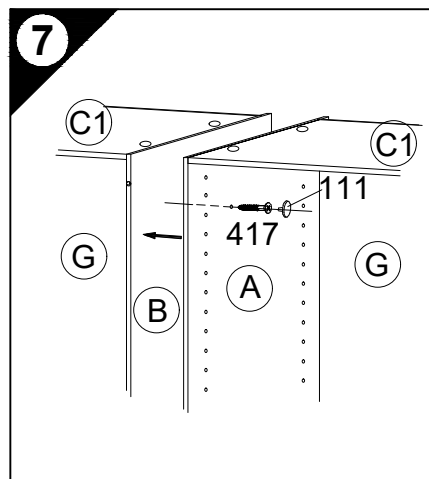
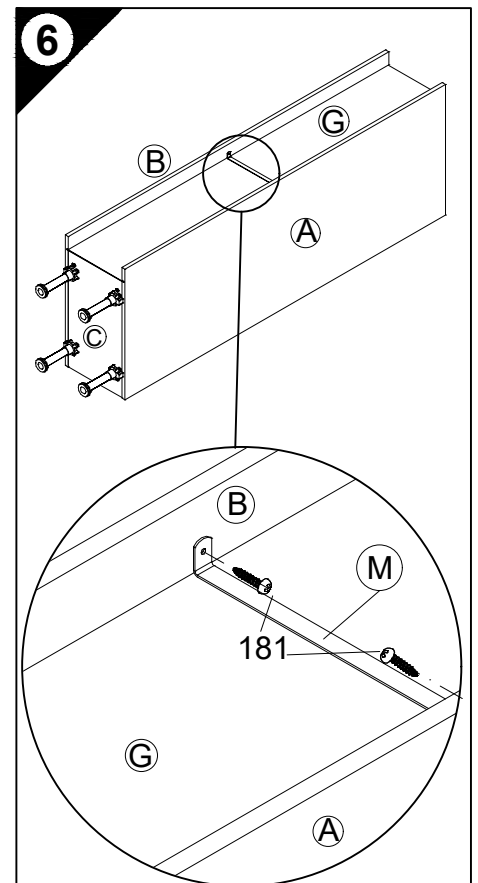
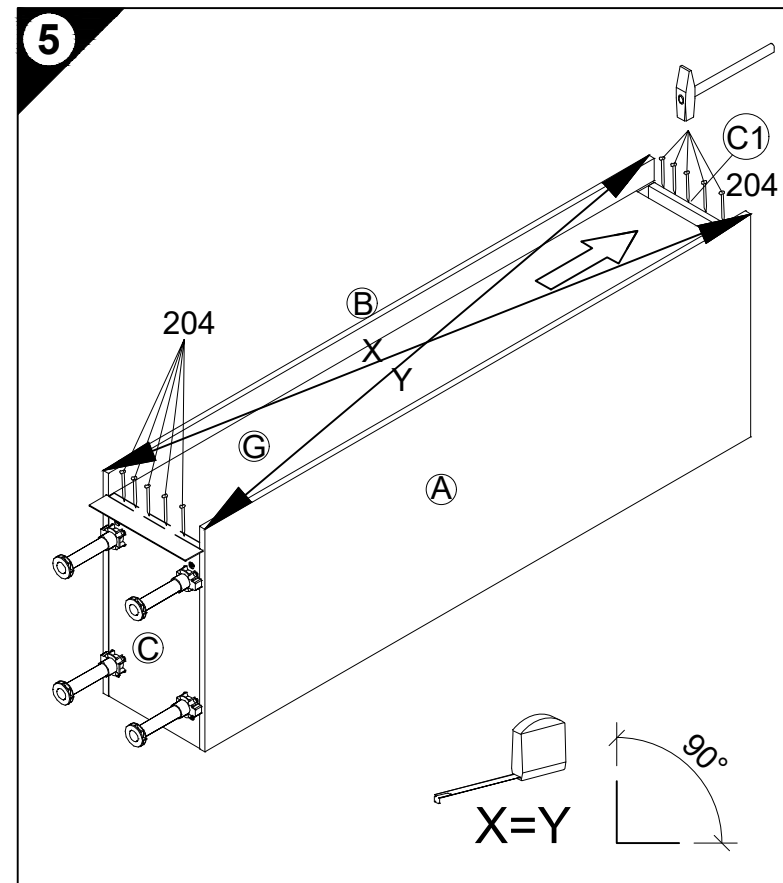
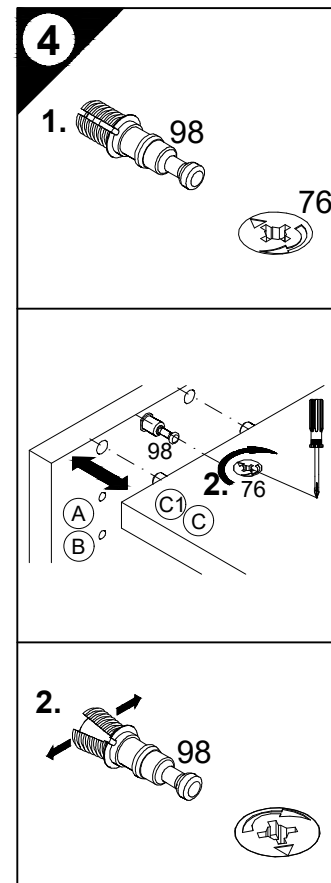
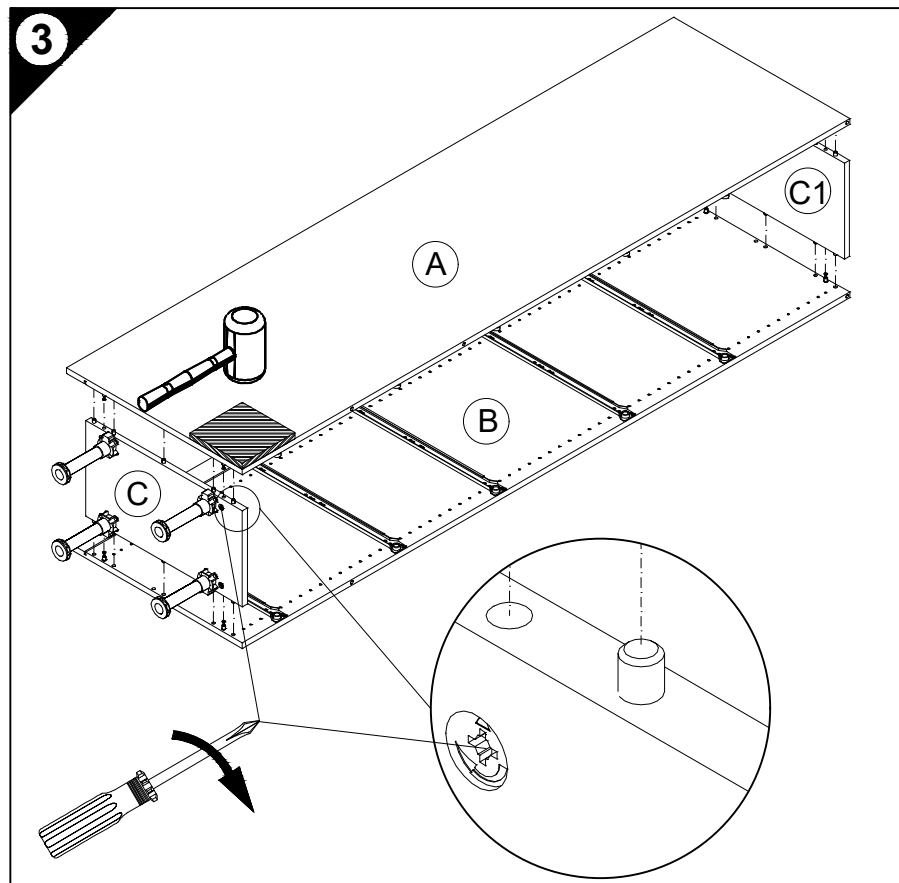


Ersatzteile/Spare parts/pièces de rechange/Reserveonderdelen/Piezas de recambio/Ricambi/Запасные части/Części zamienne/pótkatrészek/Náhradní části/Nadomestni deli/varaosat/reservdelar/náhradné diely/Utilizați piese de schimb/Yedek parçalar

30cm HFZ306-8E | [A] E941011 | [B] E941011 | [C] E951216 | [C1] E954216 | [G] E970023 | [H] E940607 | [H1] E940596 | [M] E948045 | [Q] E966001 | [Q1] E966002 | [R] E941951
| [S] E966003 | [S1] E966004 | [T] E941941

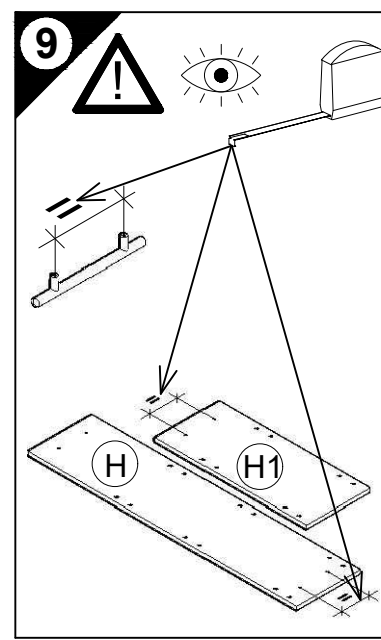
1 → 2 → 3 ...

- 5 20x 1,4x25 Nr.204
- 6 2x 3,5x15 Nr.181
- 7 2x 4,5x30 Nr.417 2x Ø12 Nr.111
- 8 1x Nr.214 2x 4,5x15 Nr.191
- 1x Ø8 Nr.70 1x 4,5x45 Nr.175
- 10 20x SK Nr.391 20x SK 4x13 Nr.413
- 5x SK "Q" 5x SK "Q1"
- 11 1x Nr.505

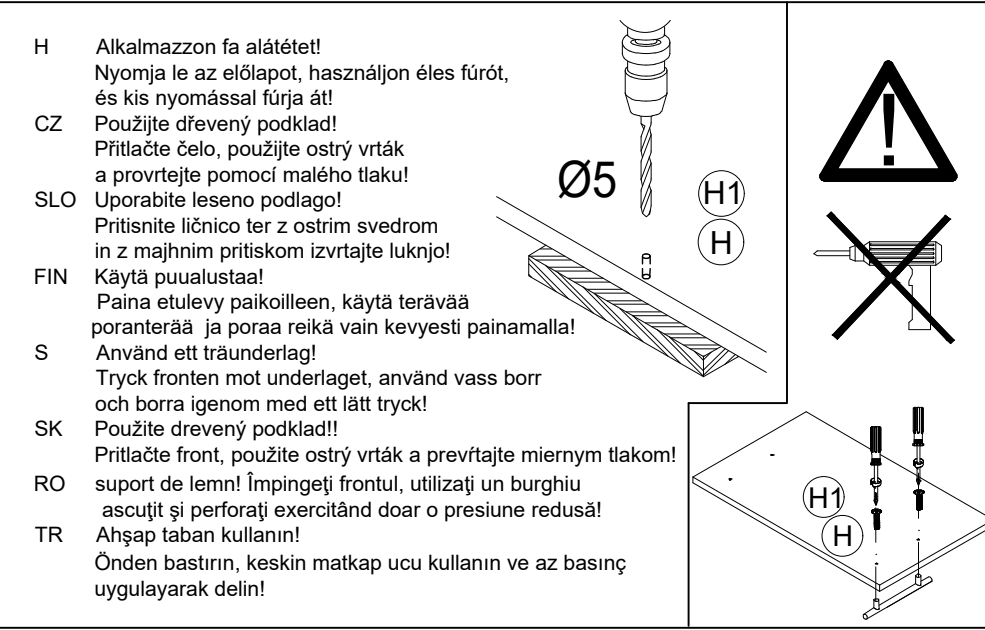


- D Untergrund und Befestigungsmittel auf Eignung prüfen!
- GB Check substructure and fixings for suitability!
- F Contrôler si le support et les moyens de fixation sont bien adéquats !
- NL Ondergrond en bevestigingsmateriaal op functionaliteit controleren!
- E ¡Comprobar el suelo y los medios de fijación en cuanto a su aptitud!
- I Controllare l'idoneità del fondo e del materiale di fissaggio!
- RUS Основание и крепежный материал проверить на пригодность!
- PL Podłoże oraz materiały do zamocowania sprawdzić na ich przydatność!
- H Az alapelületet és a rögzítő anyagokat megfelelőség szempontjából ellenőrizni kell!
- CZ Přezkoušejte podklad a vhodnost upevňovacích prostředků!
- SLO Preverite, če se ujemajo spodnja stran in pritrdilna sredstva!
- FIN Tarkista alustan ja kiinnitysvälineiden sopivuus!
- S Kontrollera att underlaget och fästmedlen är lämpliga!
- SK Preverte vhodnosť podkladu a upevňovacích prostriedkov!
- RO Verificați caracterul adecvat al suprafeței suport și al mijloacelor de fixare!
- TR Zemin ve bağlanı elemanlarının uygunluğunu kontrol edin!

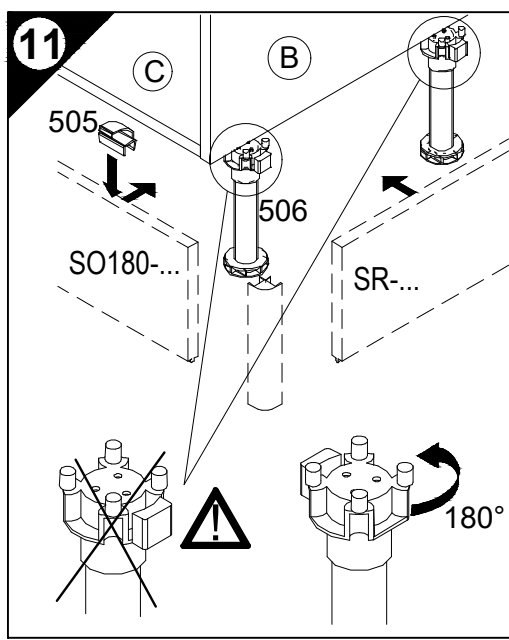
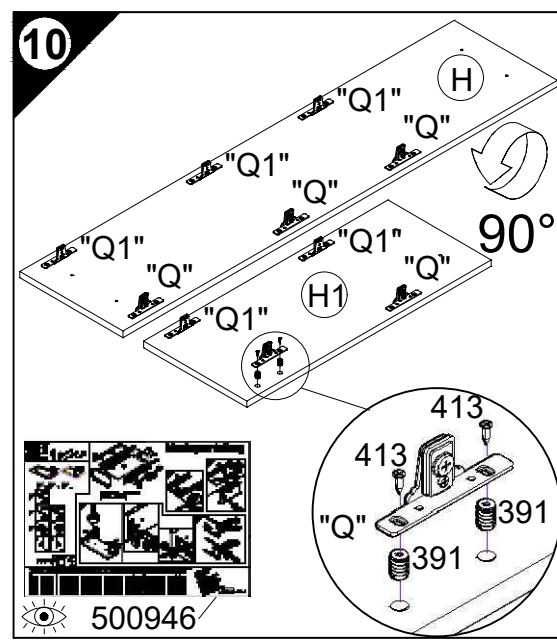
- 8 D Wandbefestigung zwingend erforderlich!
- GB Wall fixing essential!
- F A fixer impérativement au mur!
- NL Wandbevestiging dringend vereist!
- E ¡Fijación en la pared absolutamente necesaria!
- I Il fissaggio alla parete è indispensabile!
- RUS Крепление к стене обязательно!
- PL Mocowanie do ściany bezwzględnie konieczne!
- H A falra történő rögzítésre feltétlenül szükség van!
- CZ Nástěnná montáž nezbytně nutná!
- SLO Obvezna je pritrditev na steno!
- FIN Kiinnitettävä ehdottomasti seinään!
- S Ett väggfäste är absolut nödvändigt!
- SK Nutná montáž na stenu!
- RO Fixarea la perete este neapărat necesară!
- TR Duvara sabitlenmesi kesinlikle gerekir!

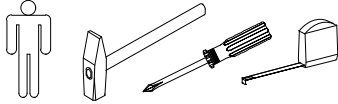


- 9 D Holzunterlage verwenden!
Front andrücken, scharfen Bohrer verwenden und mit wenig Druck durchbohren!
- GB Use a wooden base!
Press front down, use sharp drill bit and, by applying slight pressure, drill a hole
- F Utiliser un support en bois !
Appuyer sur la façade, utiliser un foret bien affûté et percer en appliquant une faible pression !
- NL Houten onderlegger gebruiken!
Druk het front aan, gebruik een scherpe boor en oefen bij het boren weinig druk uit!
- E ¡Utilizar una base de madera!
¡Presionar el frente, utilizar una broca afilada y taladrar con poca presión!
- I Utilizzare una base di legno! Appoggiare la facciata, utilizzare la punta di trapano affilata e trapanare esercitando solo una leggera pressione!
- RUS Использовать деревянную подложку!
Прижать фасад, использовать острое сверло и просверлить с незначительным давлением!
- PL Używać podkładkę z drewna!
Docisnąć front, użyć ostrego wiertła i przewiercić, używając małej siły nacisku!

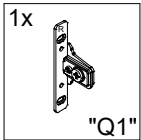
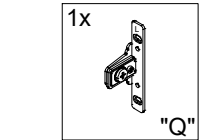
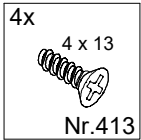
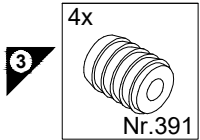
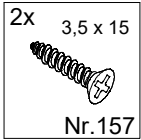
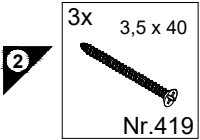
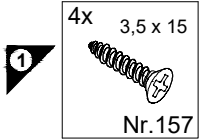
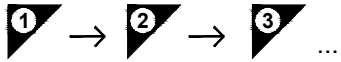
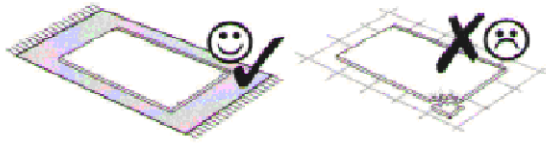


- H Alkalmazzon fa alátétet!
Nyomja le az előlapot, használjon éles fúrót, és kis nyomással fúrja át!
- CZ Použijte dřevný podklad!
Přitlačte čelo, použijte ostrý vrták a provtejte pomocí malého tlaku!
- SLO Uporabite leseno podlago!
Pritisnite ličnico ter z ostrim svedom in z majhnim pritiskom izvrtajte luknjo!
- FIN Käytä puualustaa!
Paina etulevy paikoilleen, käytä terävää poranterää ja poraa reikä vain kevyesti painamalla!
- S Använd ett träunderlag!
Tryck fronten mot underlaget, använd vass borrh och borra igenom med ett lätt tryck!
- SK Použite drevený podklad!
Pritlačte front, použite ostrý vrták a prevrtajte miernym tlakom!
- RO suport de lemn! Împingeți frontul, utilizați un burghiu ascuțit și perforați exercitând doar o presiune redusă!
- TR Aşaş taban kullanın!
Önden bastırın, keskin matkap ucu kullanın ve az basınç uygulayarak delin!

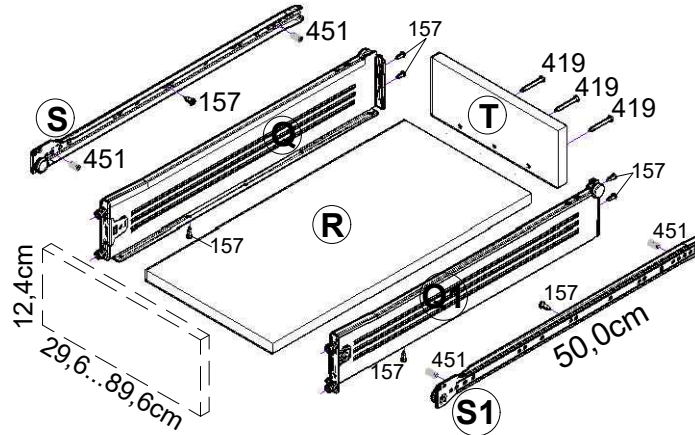
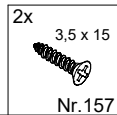
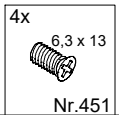




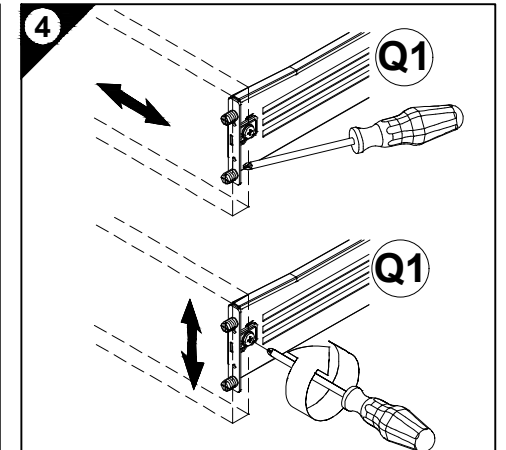
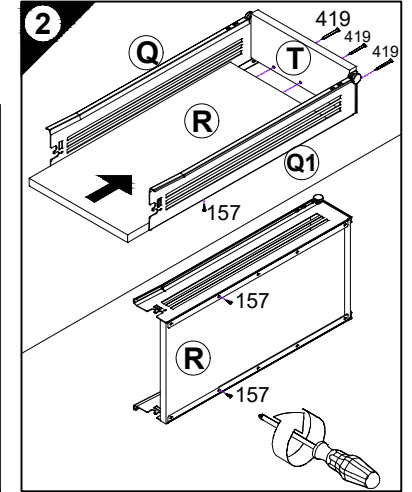
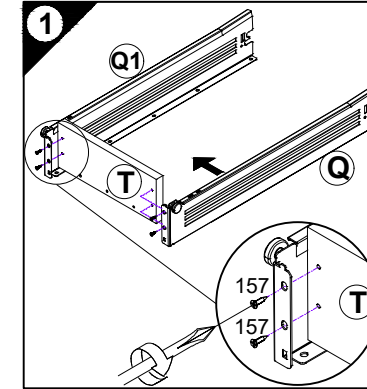
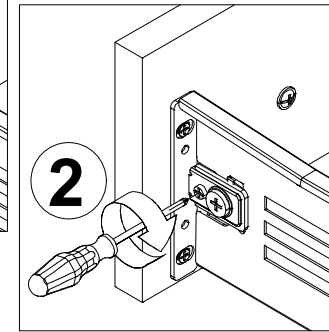
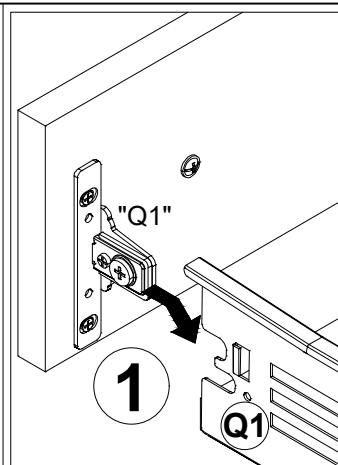
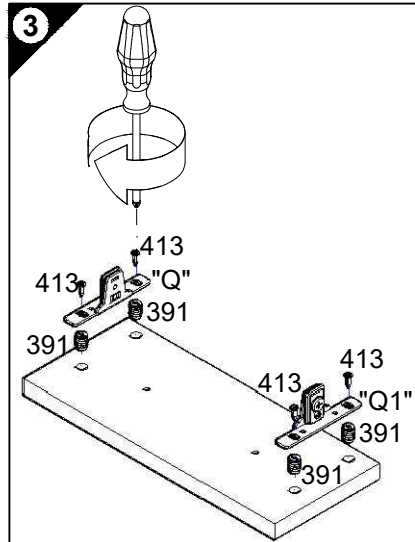
Montageanleitung



|S| + |S1|



SK30-8E... SK90-8E
(SK30-H... SK90-H)



Ersatzteile/Spare parts/pièces de rechange/Reserveonderdelen/Piezas de recambio/Ricambi/Запасные части/Części zamienne/półtaktrészek/Náhradní části/Nadomestni deli/varaosat/reservdelar/náhradné diely/Utilizați piese de schimb/Yedek parçalar

30cm	SK30-8E	Q	E966001	Q1	E966002	R	E941951	S	E966003	S1	E966004	T	E941941
40cm	SK40-8E	Q	E966001	Q1	E966002	R	E941952	S	E966003	S1	E966004	T	E941942
50cm	SK50-8E	Q	E966001	Q1	E966002	R	E941953	S	E966003	S1	E966004	T	E941943
60cm	SK60-8E	Q	E966001	Q1	E966002	R	E941954	S	E966003	S1	E966004	T	E941944
90cm	SK90-8E	Q	E966001	Q1	E966002	R	E941955	S	E966003	S1	E966004	T	E941945

Service-Hotline
01805-678101
0,14€ pro Min.
++49 für Österreich
Auslandstarif pro Min.
service@jaka-bkl.de
voor Nederland en België
00800-4019350
benelux@jaka-bkl.de

SERVICEKARTE

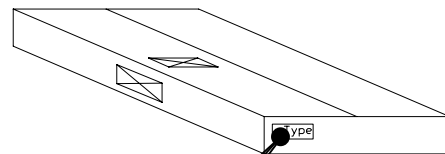
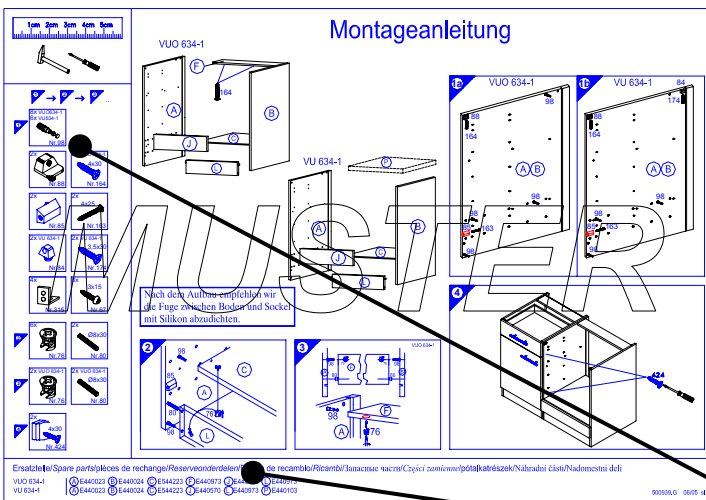
VH

Liebe Kundin, lieber Kunde,

obwohl wir unsere Möbel vor der Auslieferung einer eingehenden Endkontrolle unterziehen, kann es vorkommen, dass einmal ein Zubehörteil fehlt oder während des Transports beschädigt wird. Senden sie den Artikel bitte nicht zurück, sondern fordern sie einfach Ersatz für das Einzelteil bei unserer Kundenhotline an. Die Telefonnummern finden sie auf den Serviceseiten im Katalog.

Bitte benennen sie die Teile wie sie auf ihrer Aufbauanleitung angegeben sind. Fügen sie auch **Artikelnummer, Modellnamen und Farbnummer** bei. **Siehe Beispiel.**

Wir werden ihre Anforderung sofort bearbeiten und ihnen das Ersatzteil umgehend zusenden.



Muster - Bestellung		
Artikelnummer	123 456	
Modellname	Unterschrank VU634	
Farbe	TA 01	
Benötigte Ersatzteile:		
Bezeichnung	Nr.	Anzahl
Beschlagteil	98	2
Teil B	E 440 023	1

Bitte entnehmen sie die notwendige Ersatzteilnummer der Aufbauanleitung die zum Möbel gehört!

Kundendaten	
Kundennummer	
Name	
Vorname	
Strasse	
Haus-Nr.	
PLZ	
Ort	
Rechnungsdatum	
Tel. für Rückfragen	
Notizen:	

Ersatzteilbestellung		
Artikelnummer		
Modellname		
Farbe		
Benötigte Ersatzteile:		
Bezeichnung	Nr.	Anzahl
Grund der Ersatzteilanforderung:		