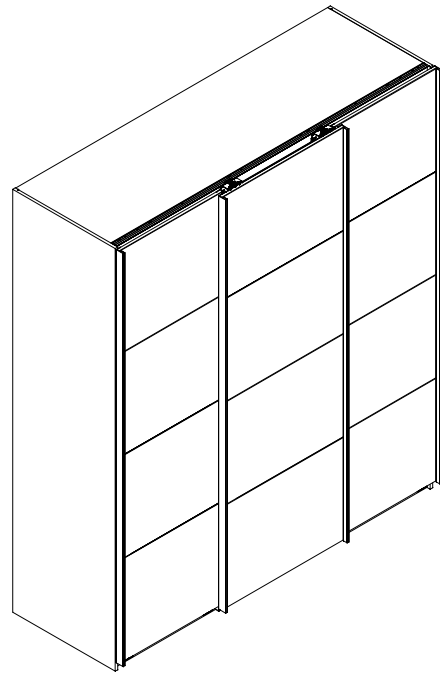
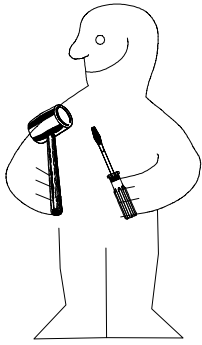
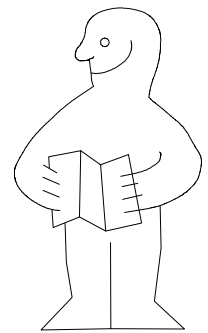
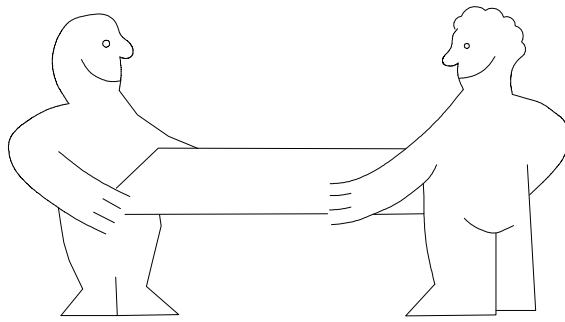
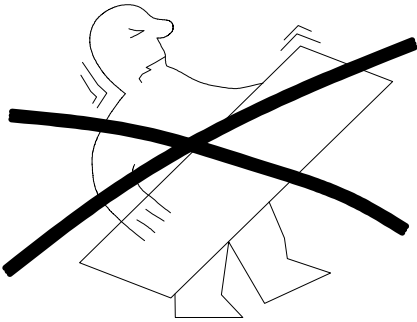


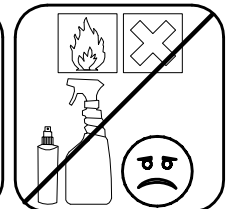
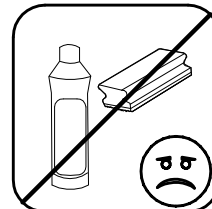
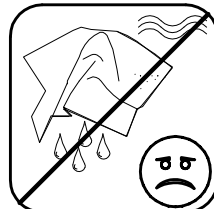
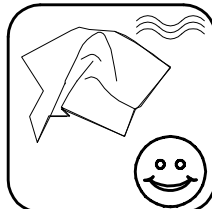
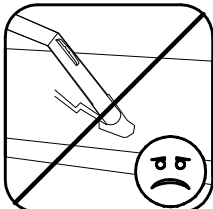
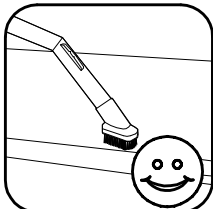
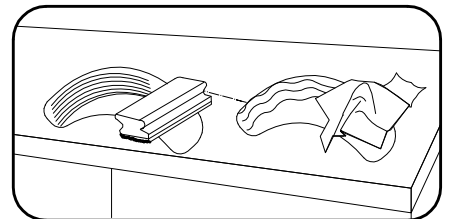
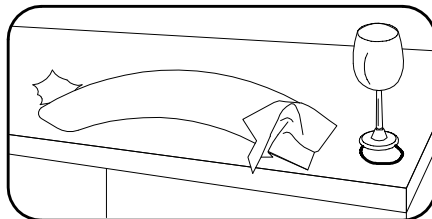
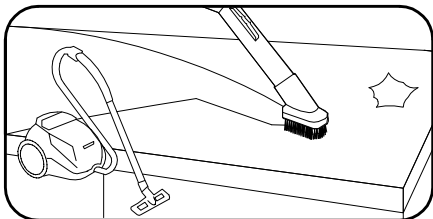
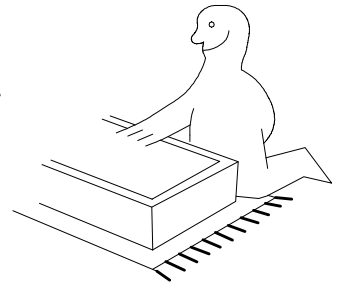
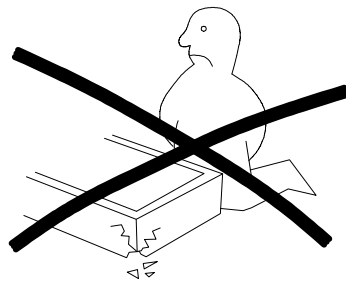
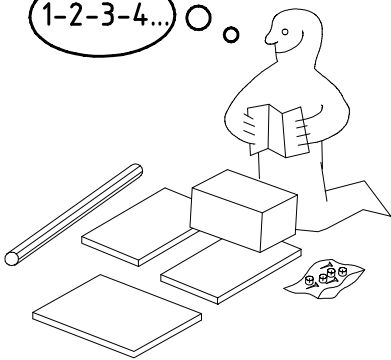
980866



Typ 643



1-2-3-4... ○ ○


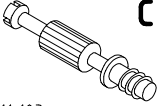
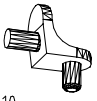


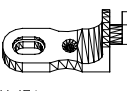


980866

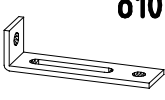
22.11.22 / 02.03.23

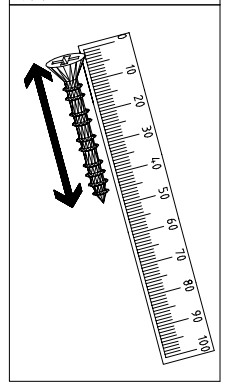
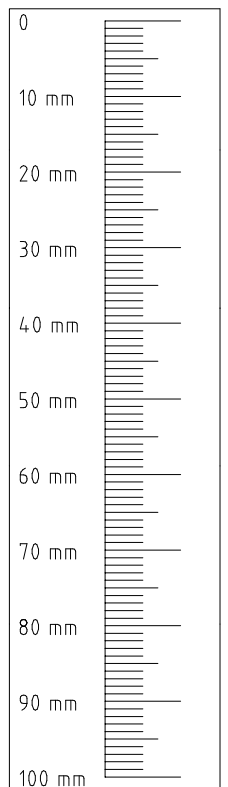
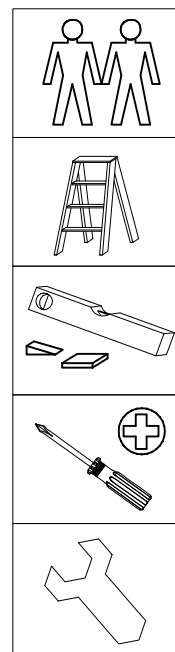
03 23

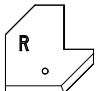
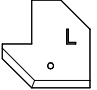


1/18

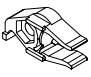
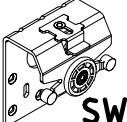
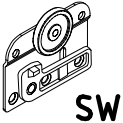

	A	12x
111 102		
	C	12x
111 103		
	L7	16x
111 610		

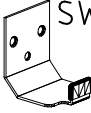
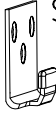
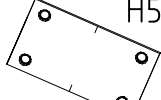

	J1	4x
111 174		
	K1	4x
117 001		
	K20	2x
870mm 112 402		



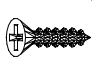
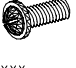
	o10	1x
111 037		

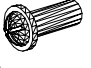


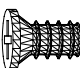


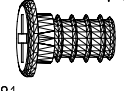
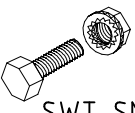
	SWH-SKR	1x
	SWH-SKL	1x
	SW-STM	1x
	SWH-D	2x

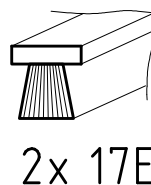
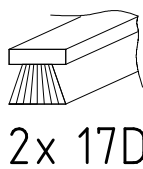
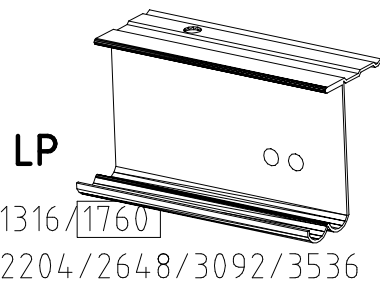
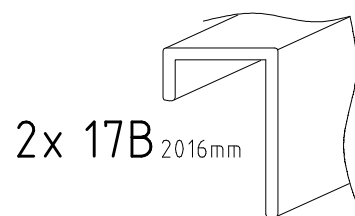
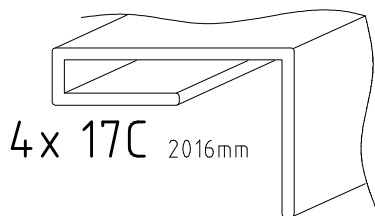
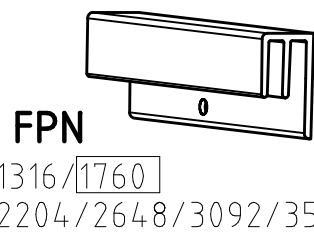
	SWH-ST	2x
	SWH1	2x
	SWH2	2x
	SWH3	2x

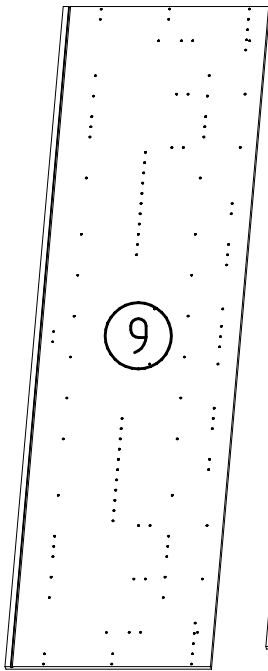
	SWH 6	2x
	SWH 7	4x
	H5	9x
114 183		
	SW-AK	4x

	G1	6x
3,5 x 15 mm 121 370		
	G14	14x
3,5 x 35 mm 121 375		
	G24	9x
3,5 x 22 mm 121 004		
	G43	5x
M4 x 10 mm 121 xxx		

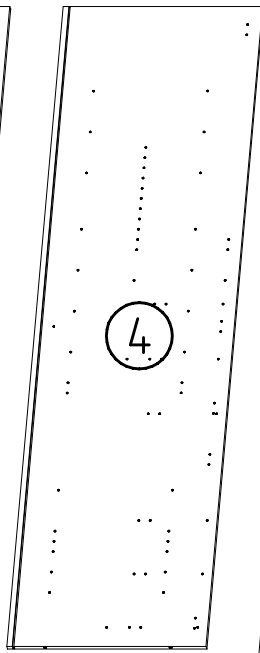
	GH13	5x
M4 x 13 mm 121 xxx		
	SP13	90x
4 X 13mm 121 122		
	SP15	1x
4 X 15mm 121 120		
	T2	34x
6,3 x 10,5 mm 111 030		

	T6	5x
M6 x 11 mm 121 181		
	SWT-SM5	2x

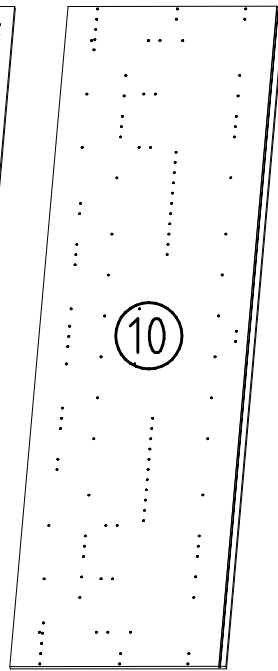




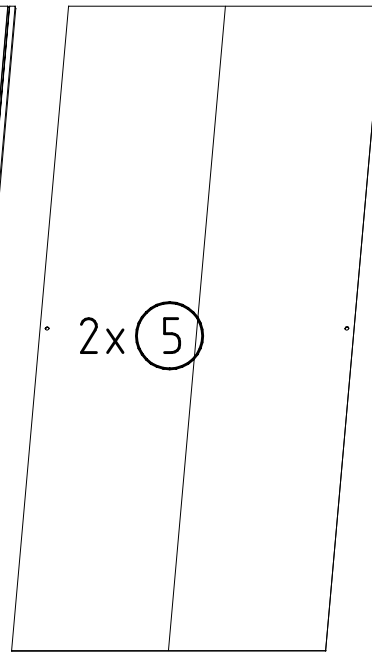
2064x577x15



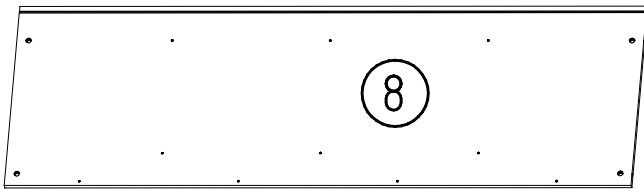
2001x560x15



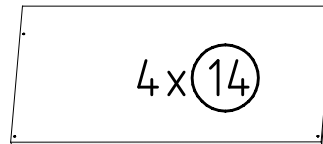
2064x577x15



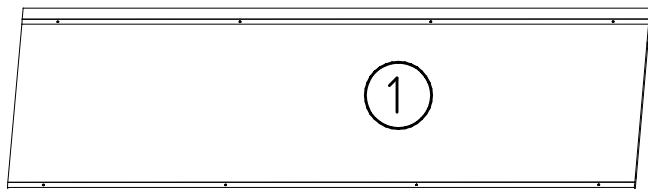
2015x882x2,5



1760x560x15



872x500x18



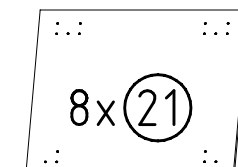
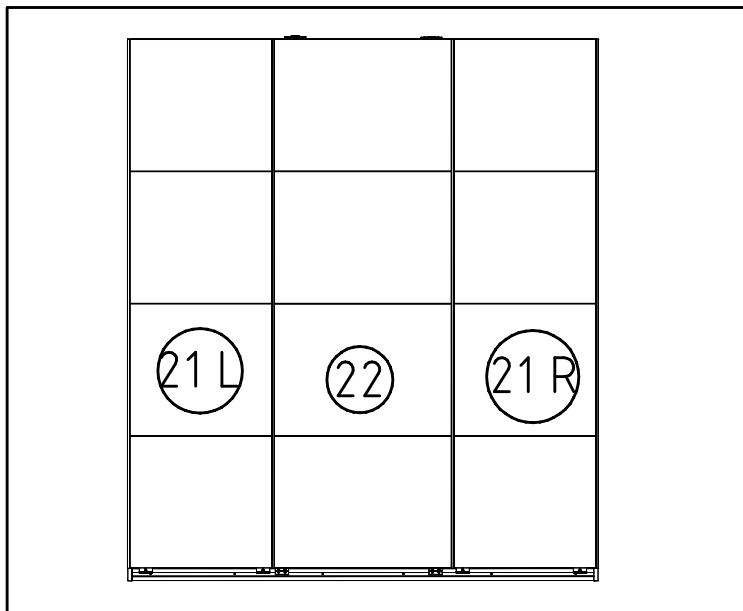
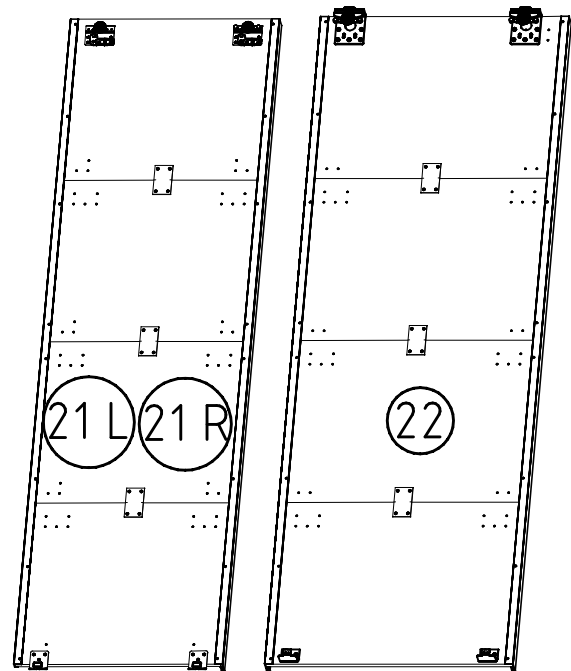
1760x560x15



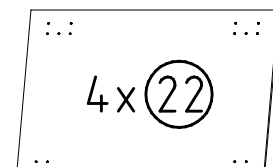
1759x32x15



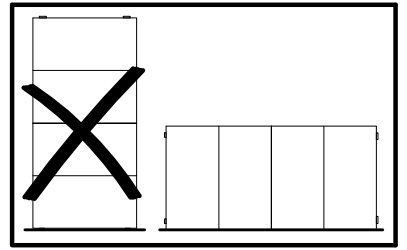
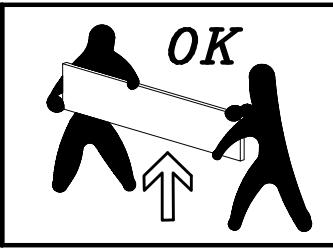
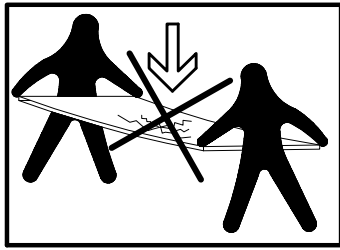
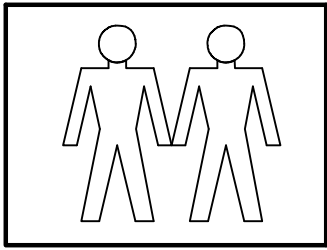
1759x32x15



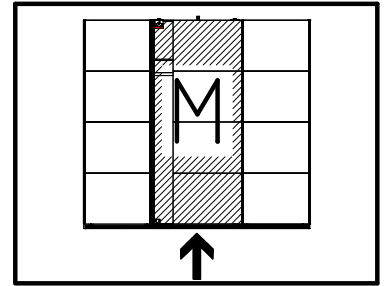
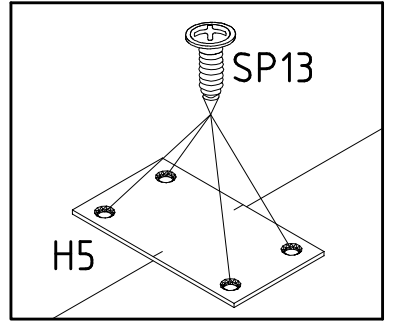
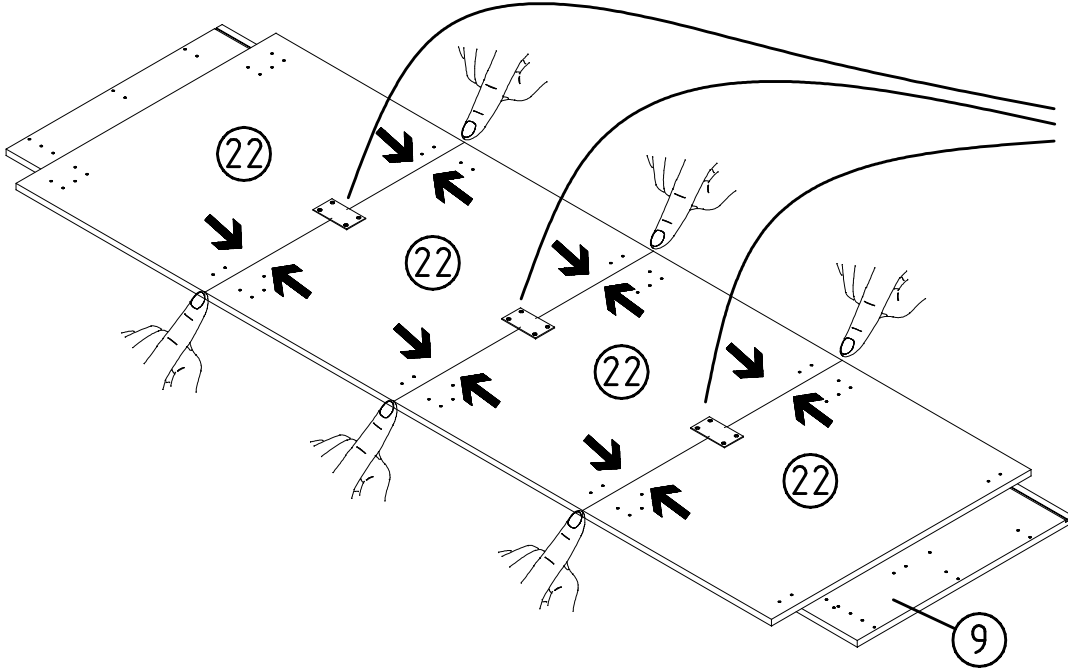
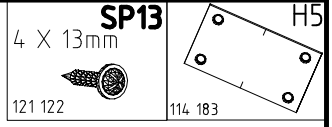
583x504x15



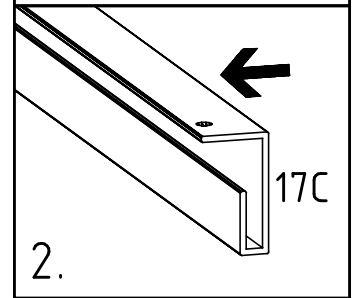
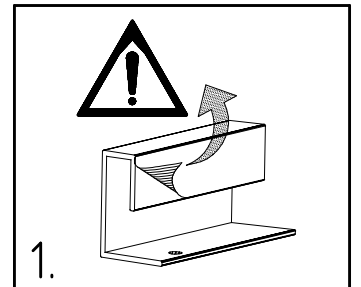
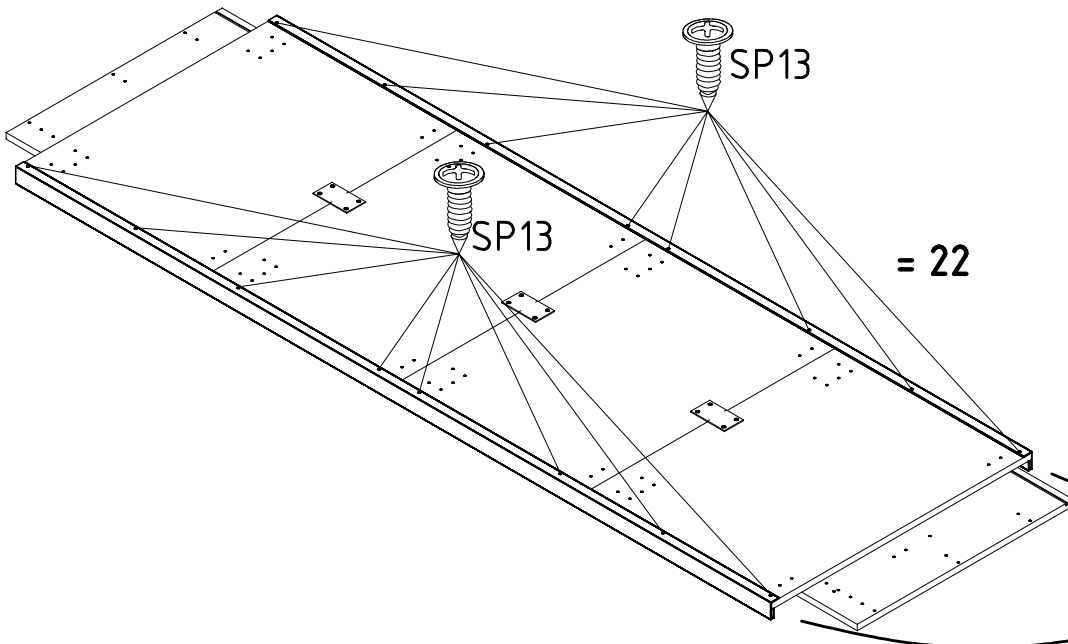
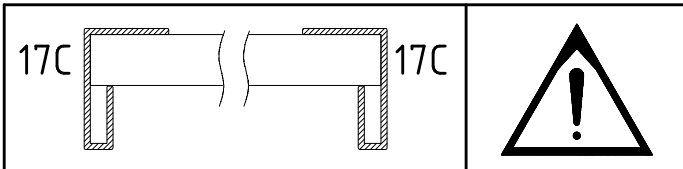
694x504x15



1



2



3

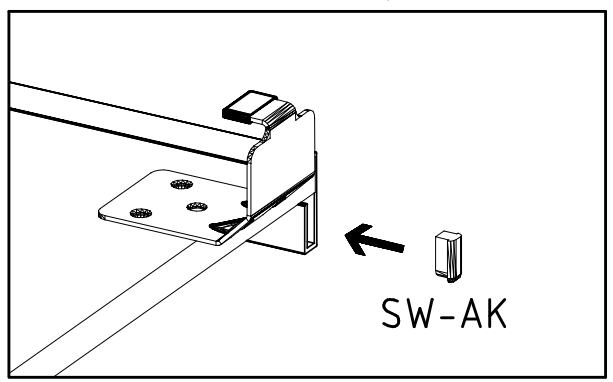
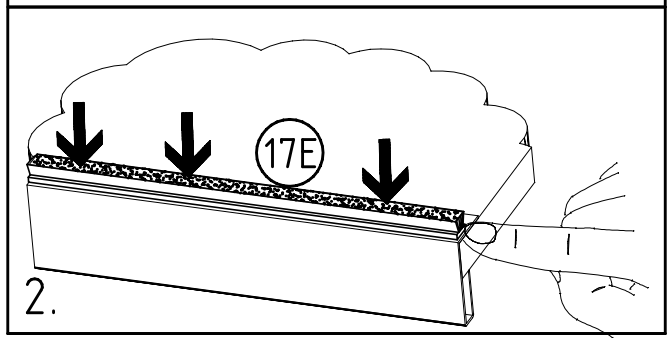
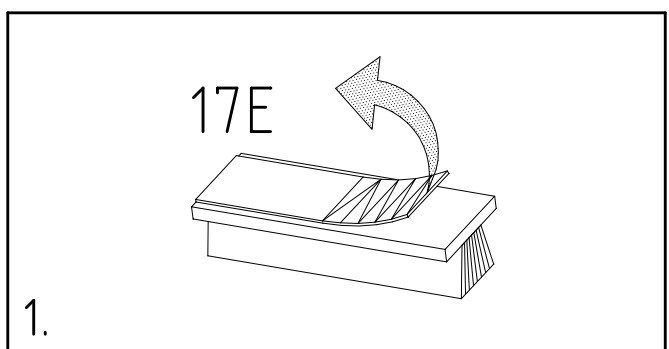
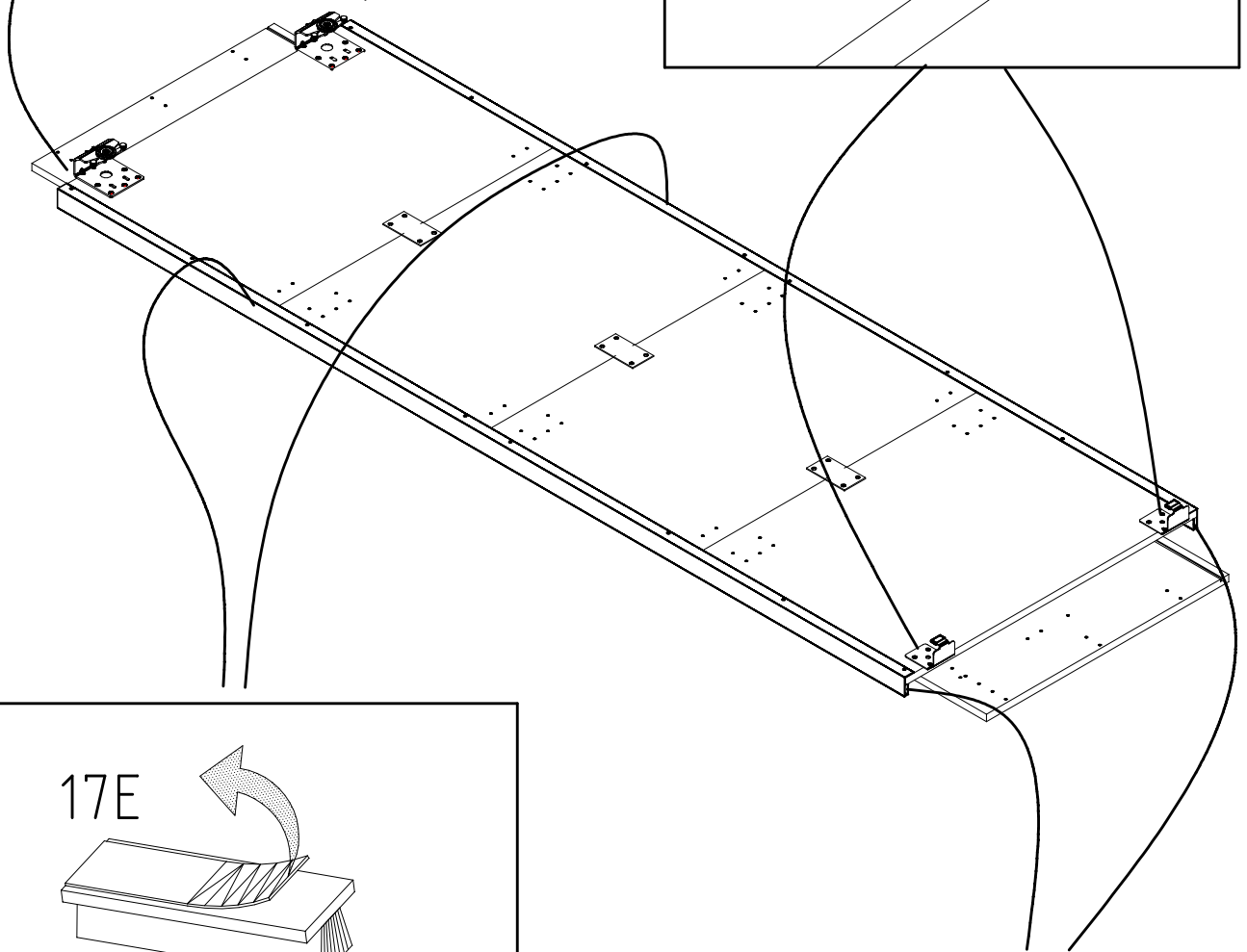
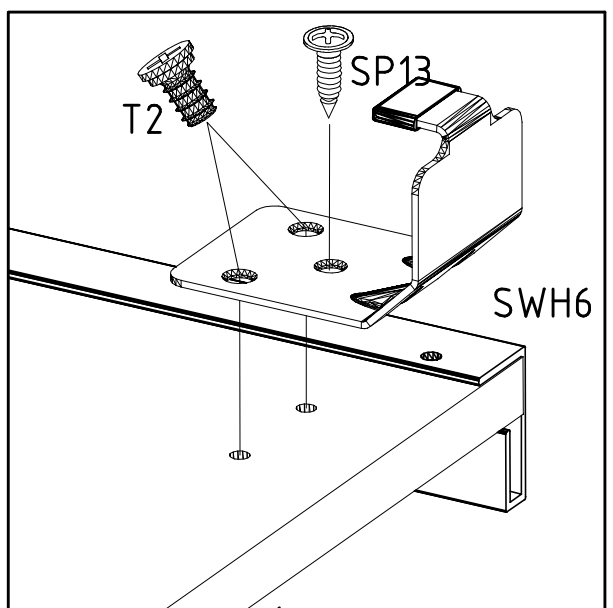
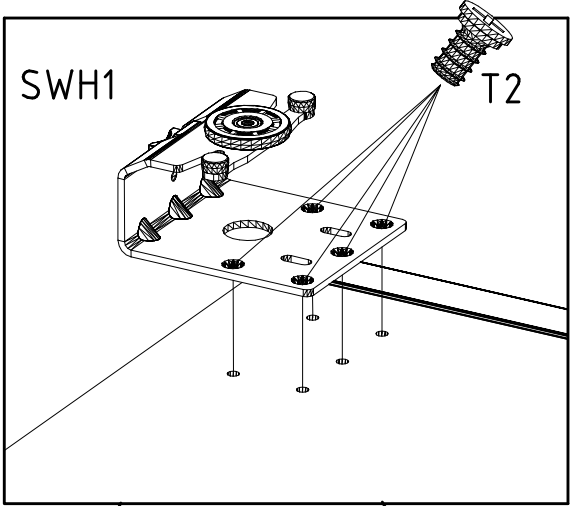
SP13 4 X 13mm
121 122

6,3 x 10,5 mm T2
111 030

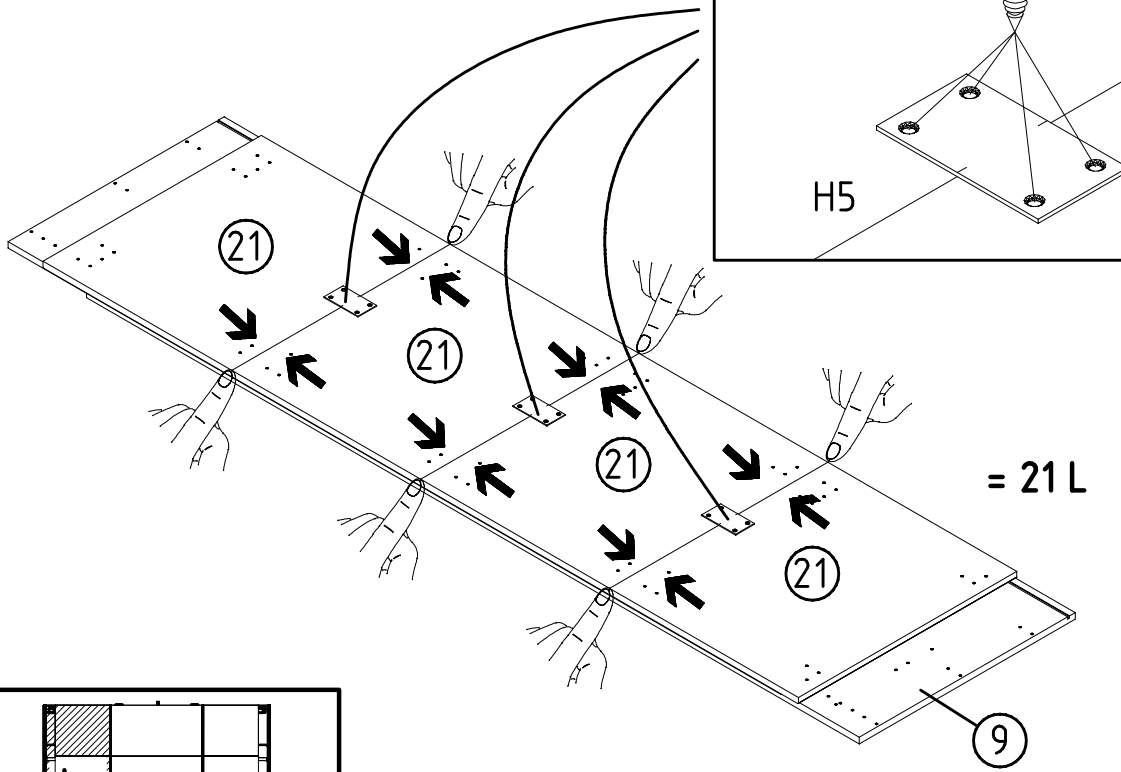
SW-AK

SWH 6

SWH1

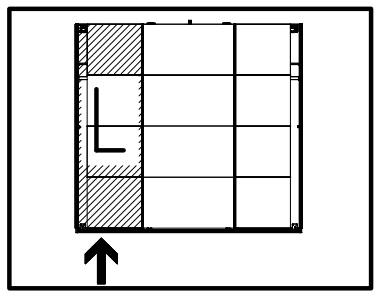


4

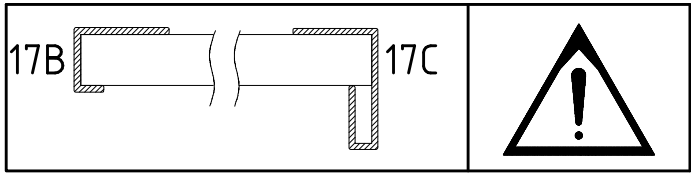


SP13
4 X 13mm
121 122

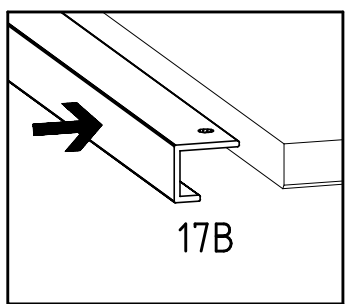
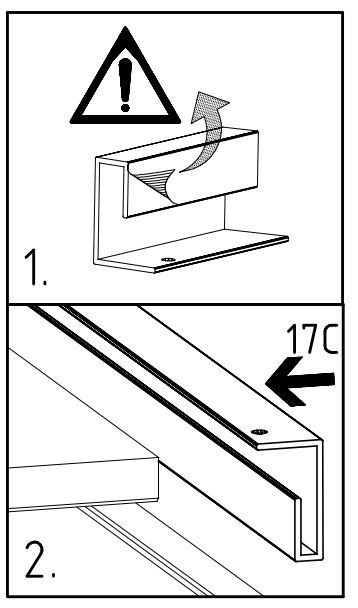
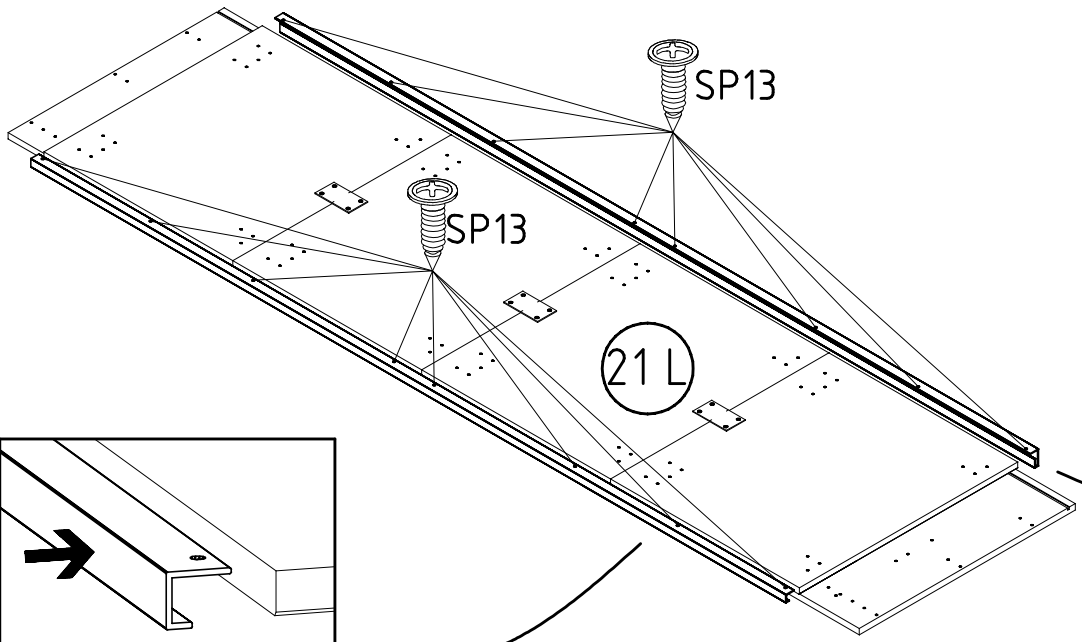
H5
114 183

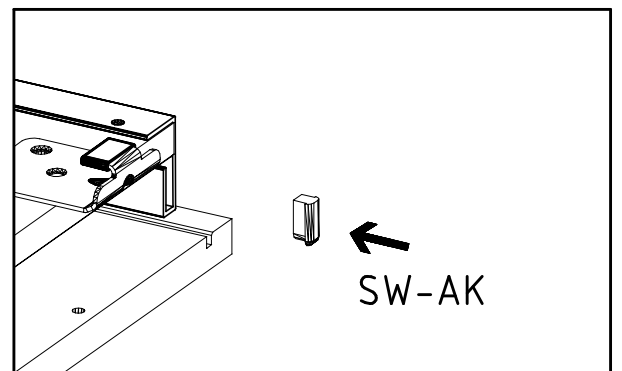
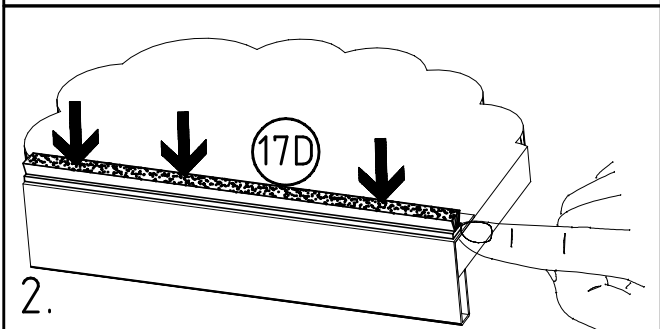
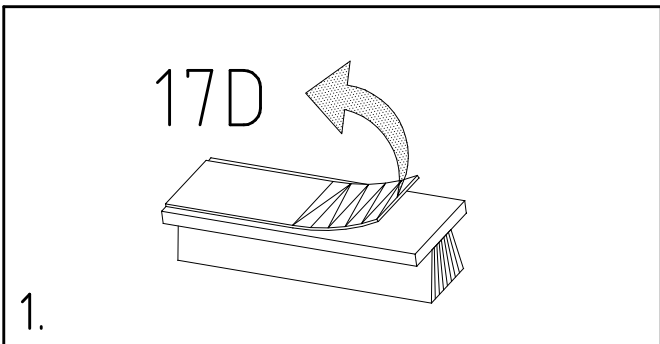
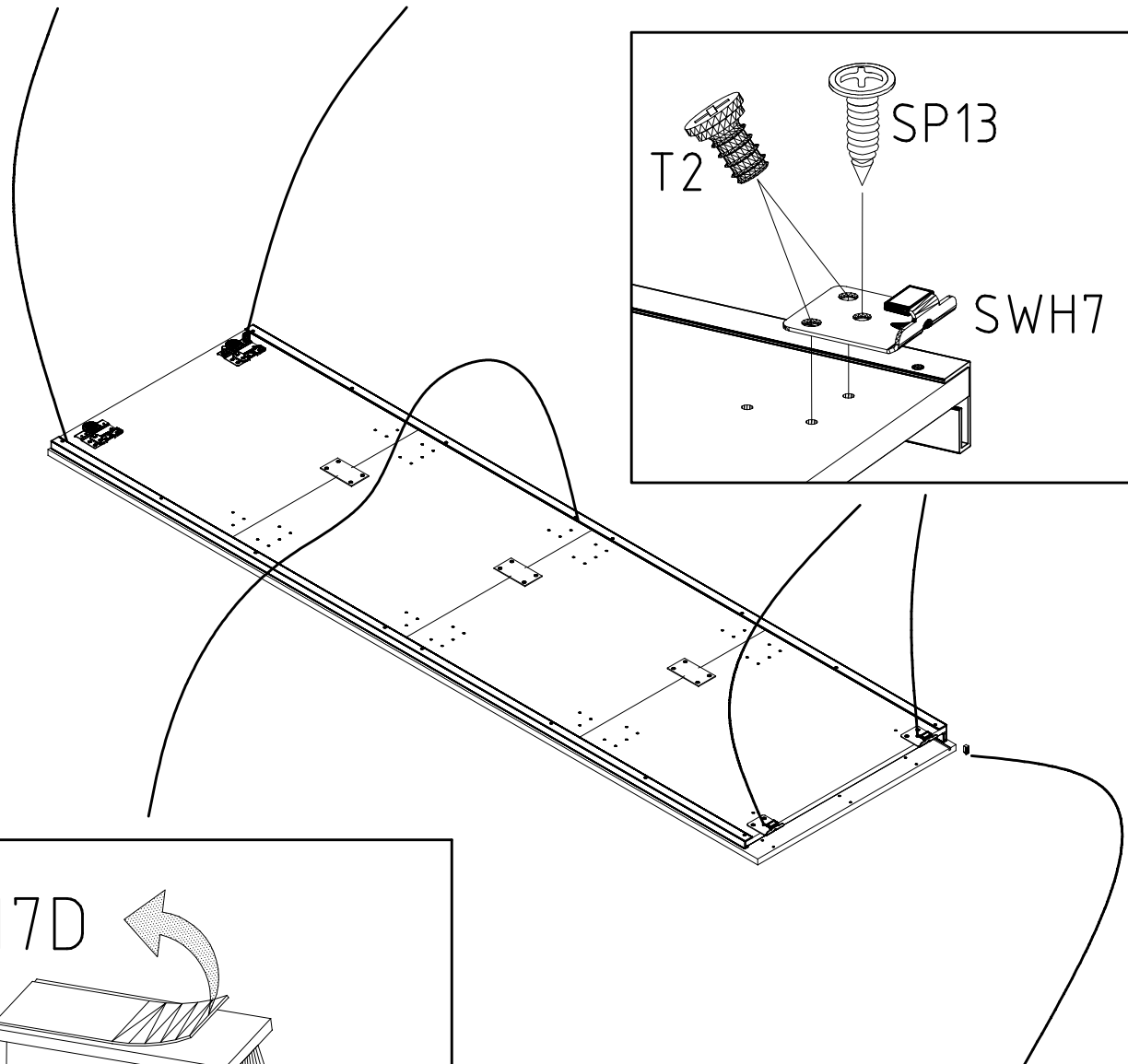
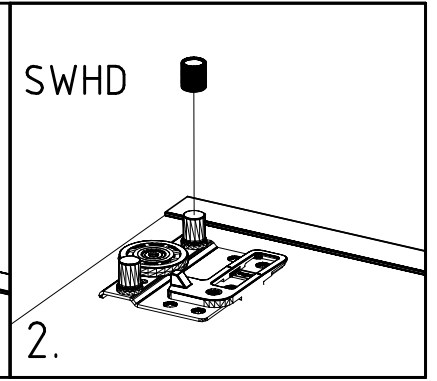
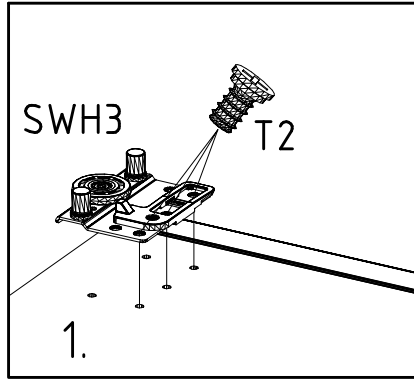
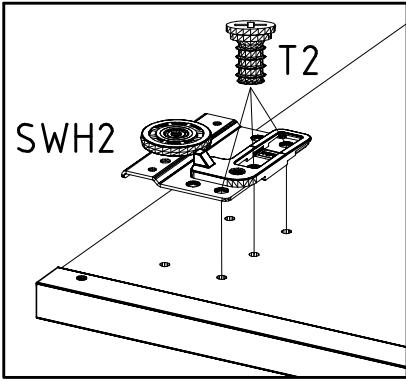
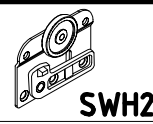
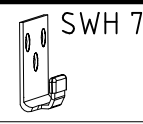
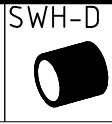
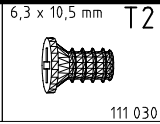


5

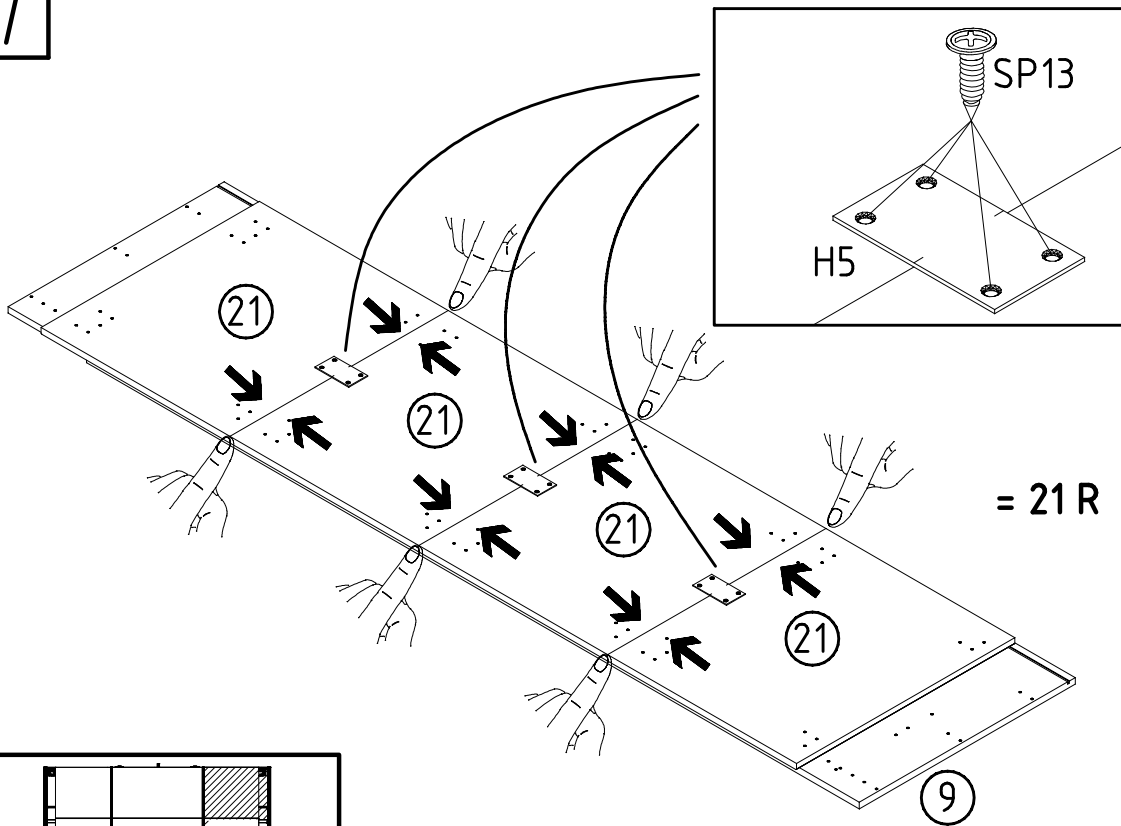


SP13
4 X 13mm
121 122



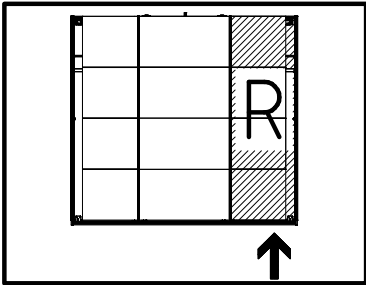


7

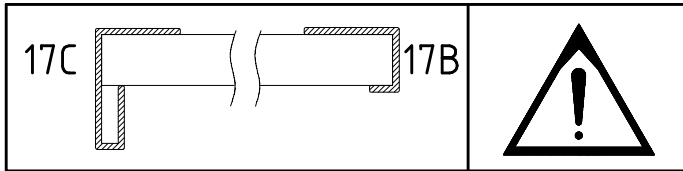


SP13
4 X 13mm
121 122

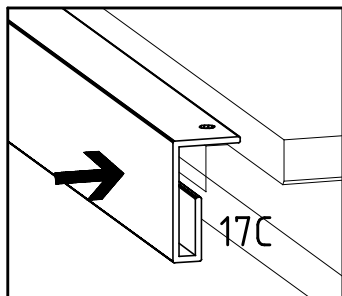
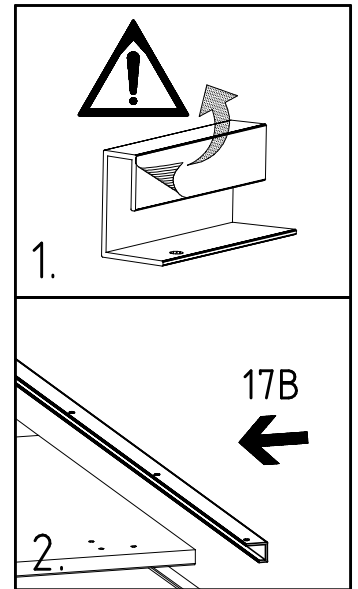
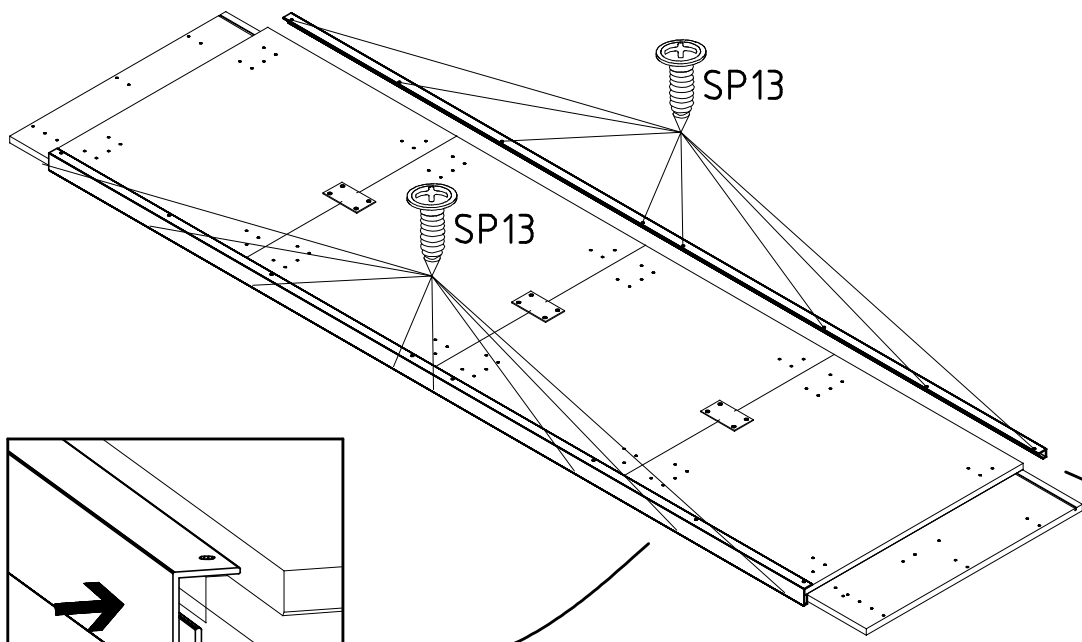
H5
114 183

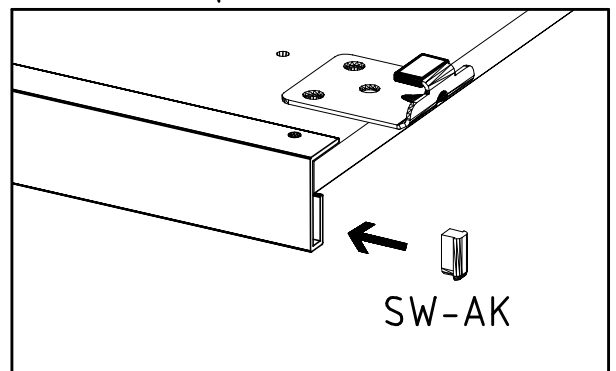
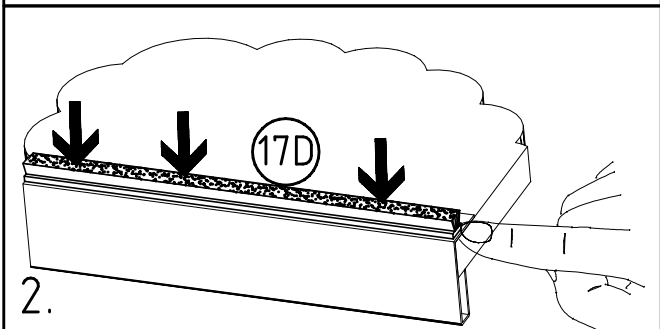
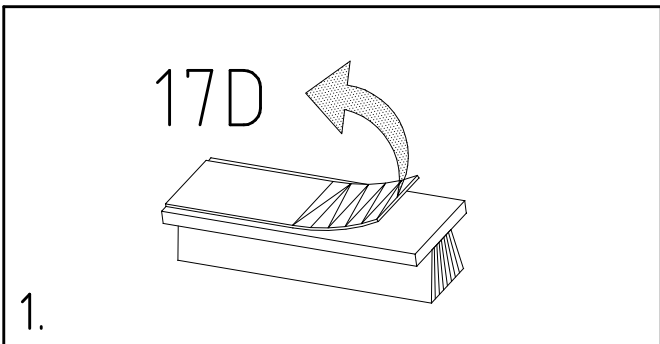
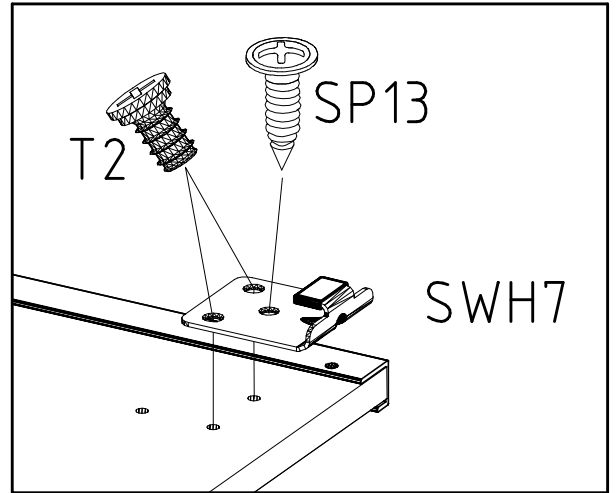
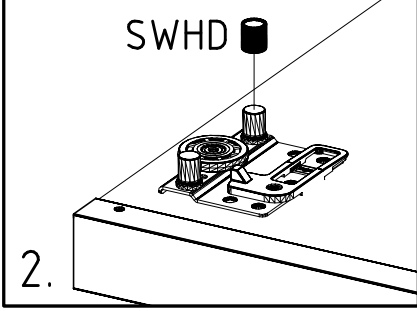
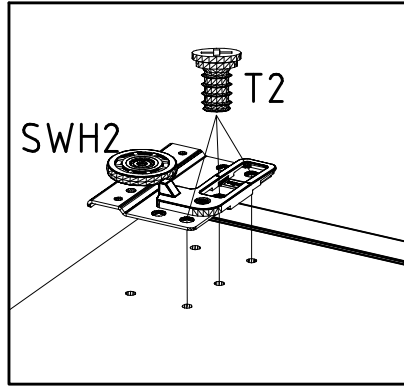
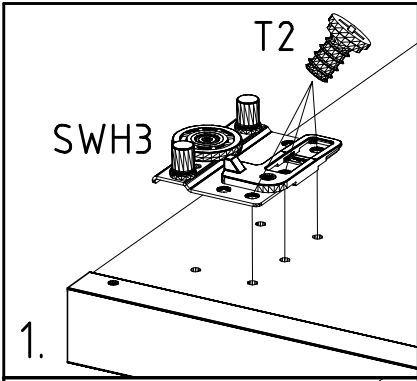
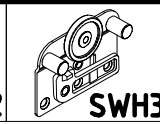
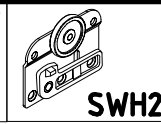
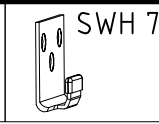
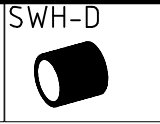
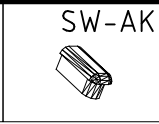
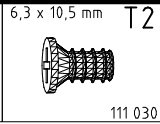


8

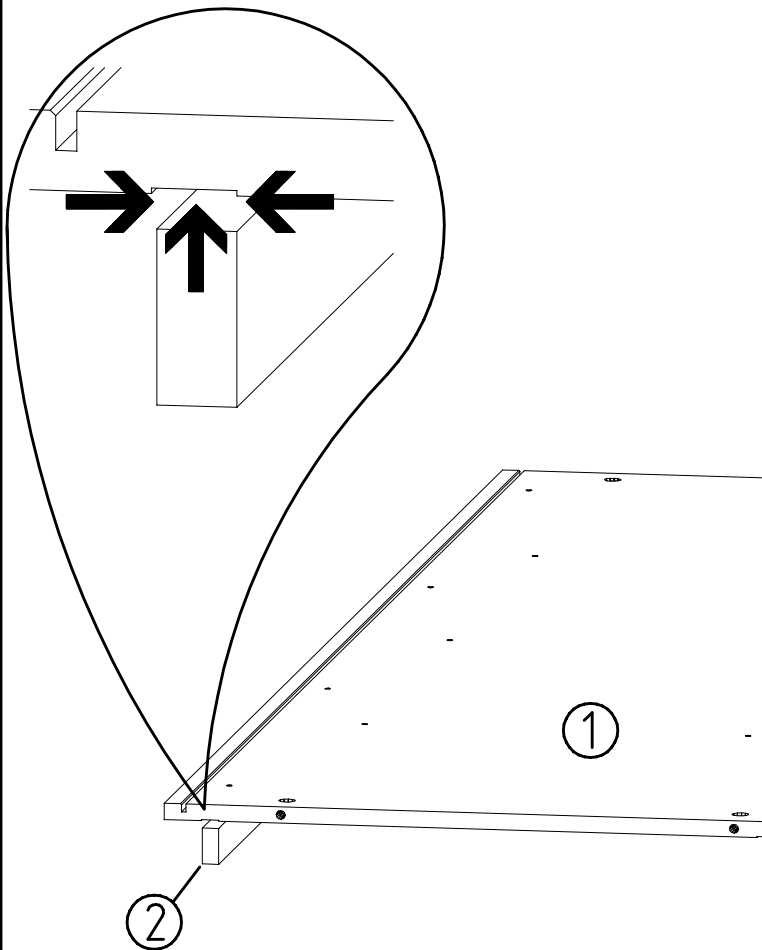


SP13
4 X 13mm
121 122





10



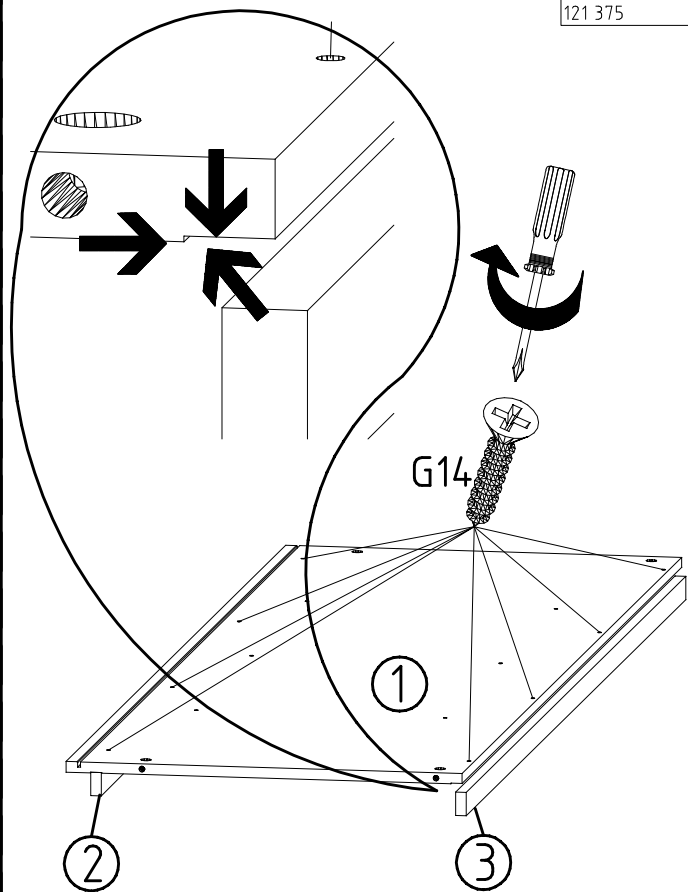
11

3,5 x 35 mm

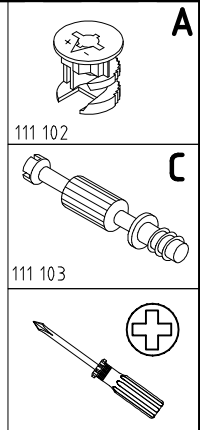
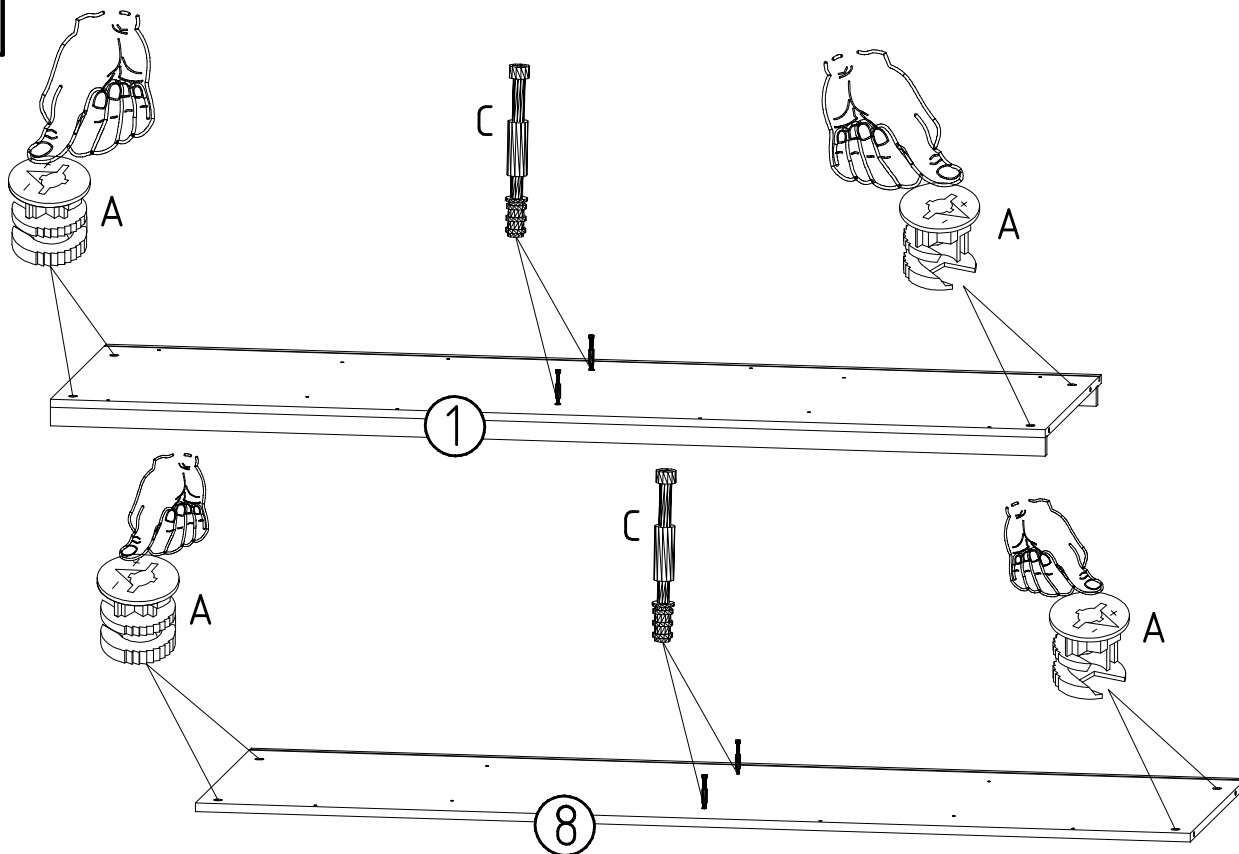
G14



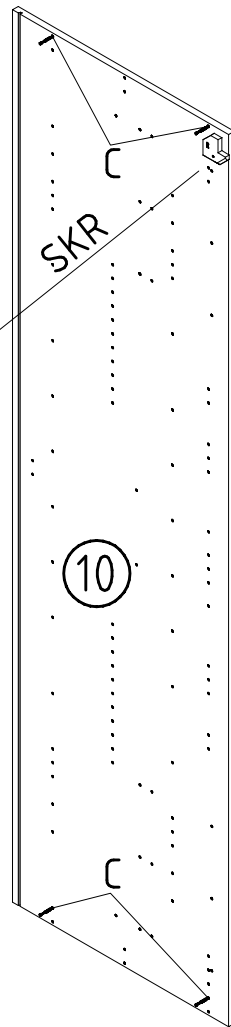
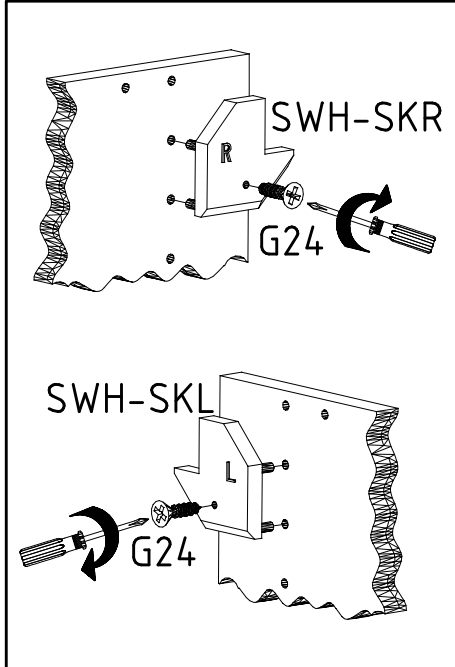
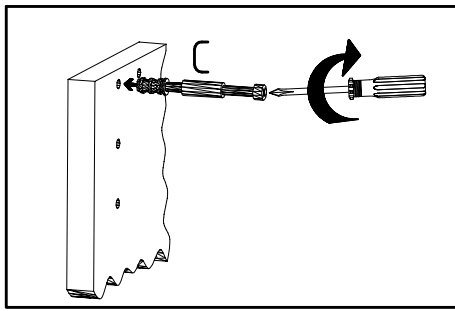
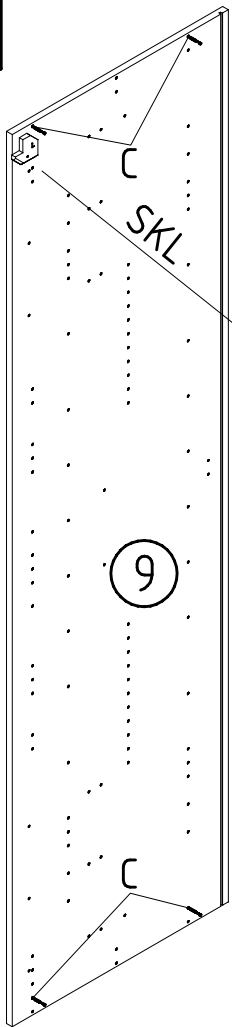
121 375



12



13



C

111 103

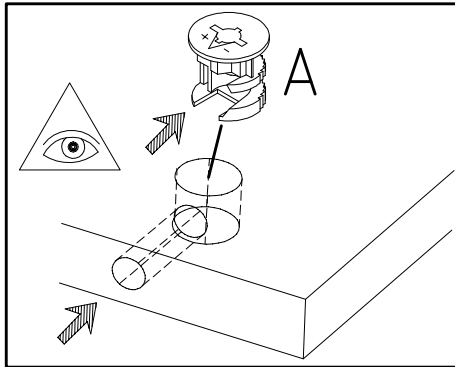
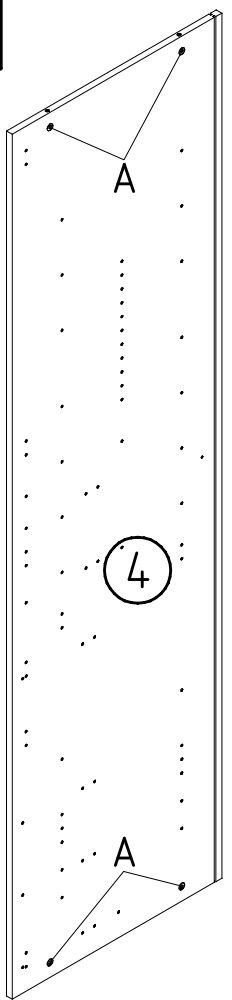
SWH-SKR

SWH-SKL

3,5 x 22 mm **G24**

121 004

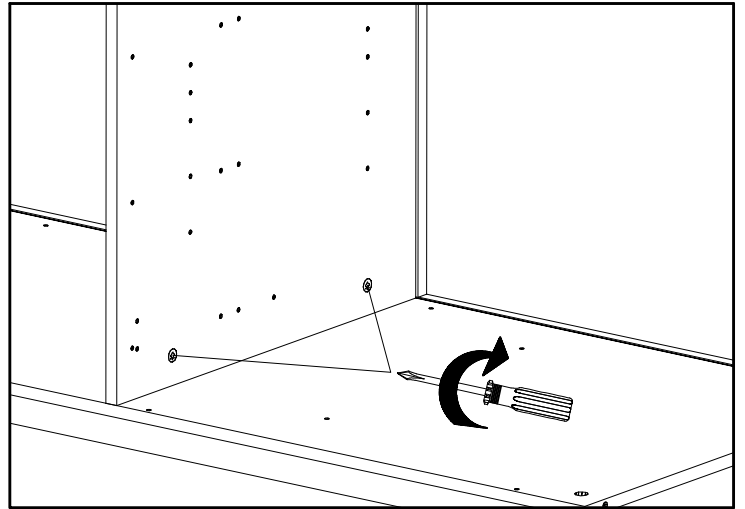
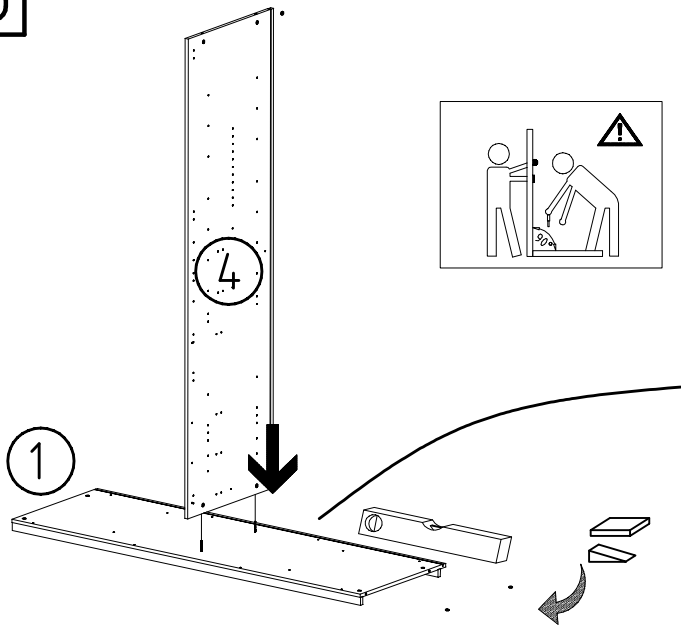
14



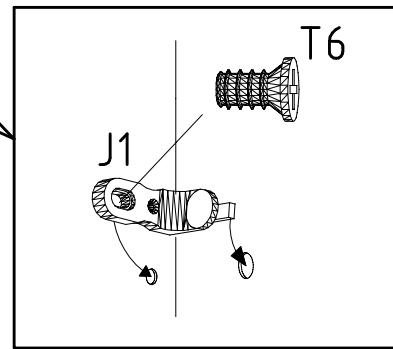
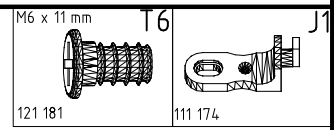
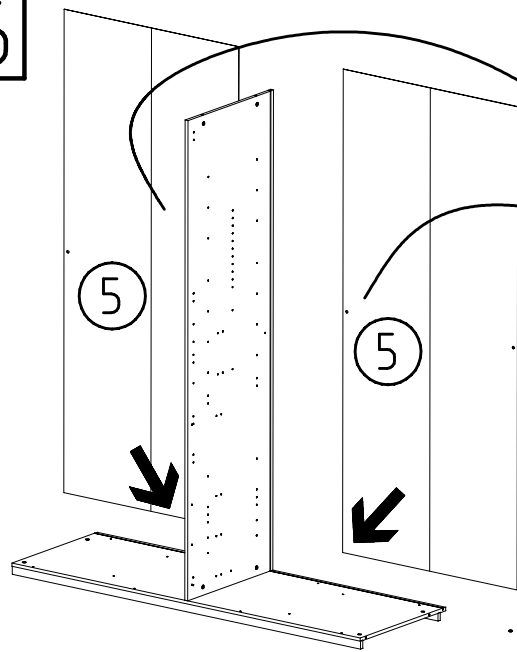
A

111 102

15

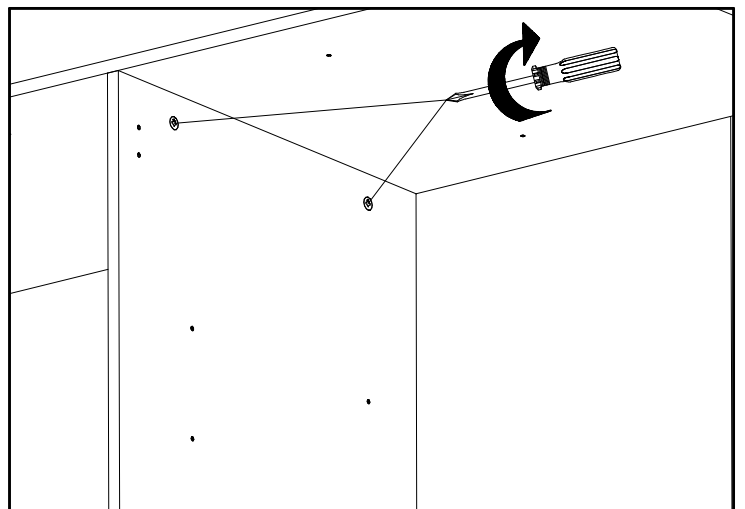
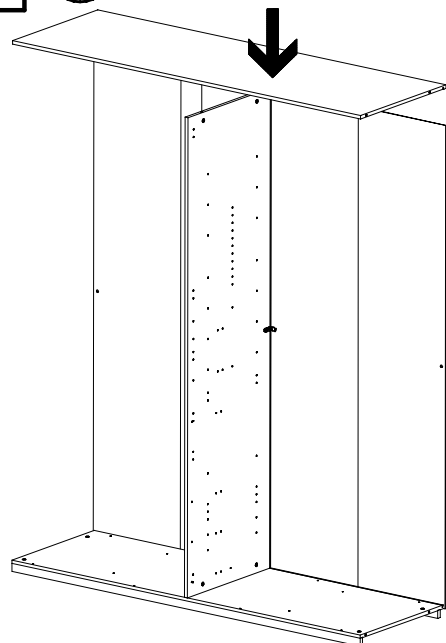


16

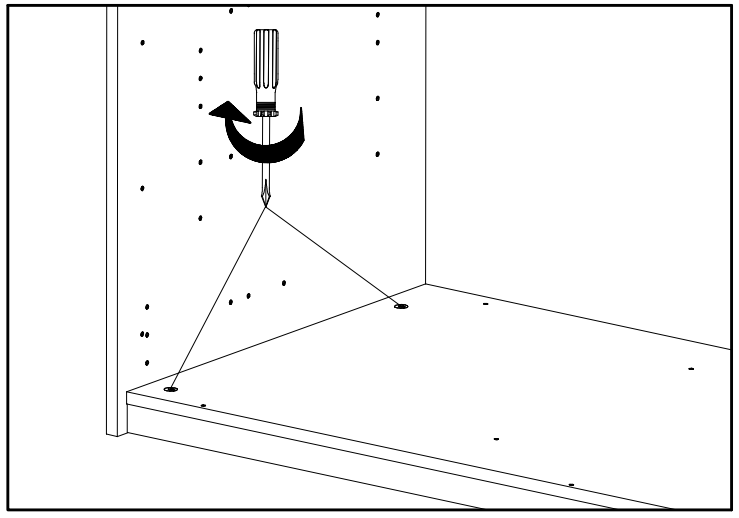
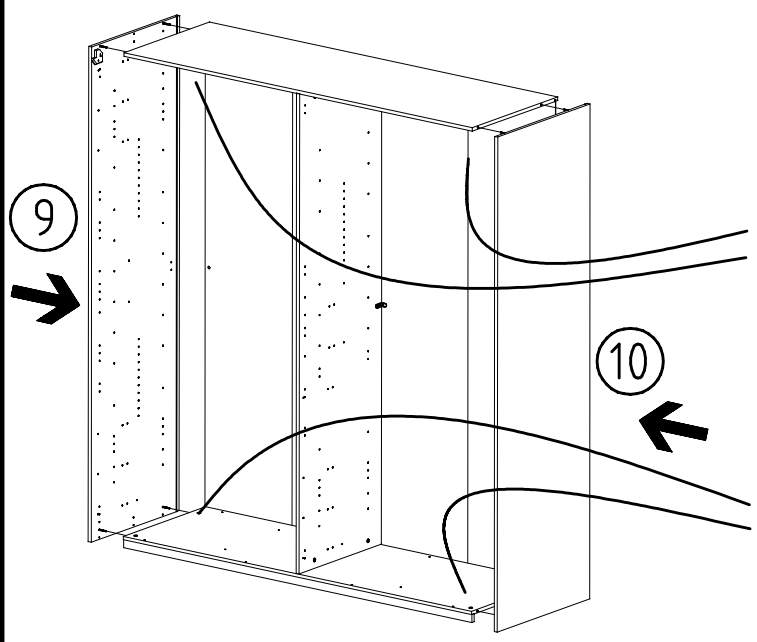


17

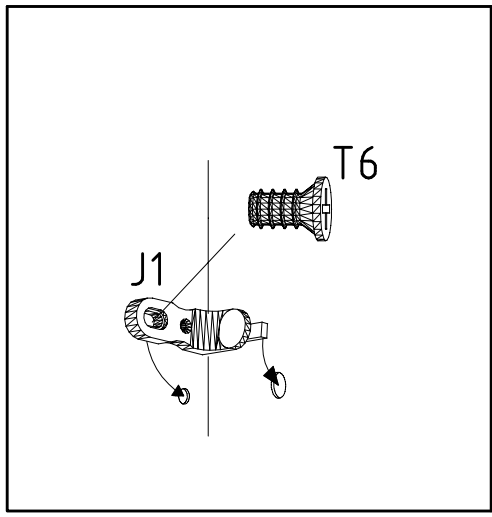
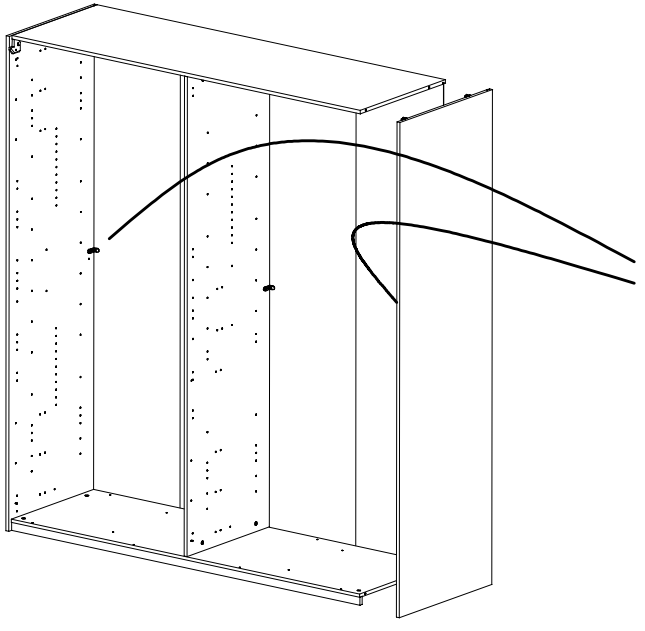
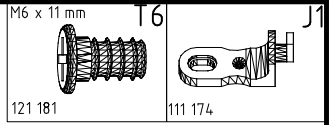
8



18

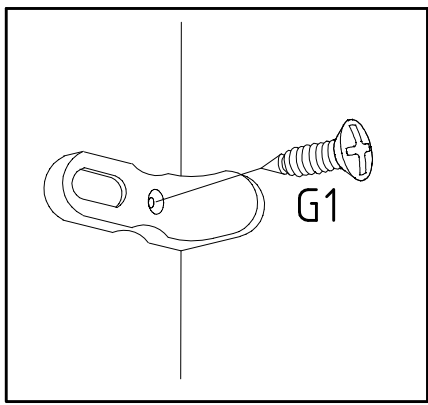
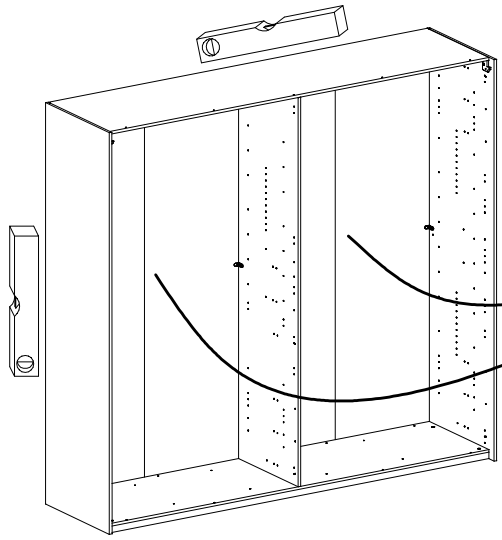


19



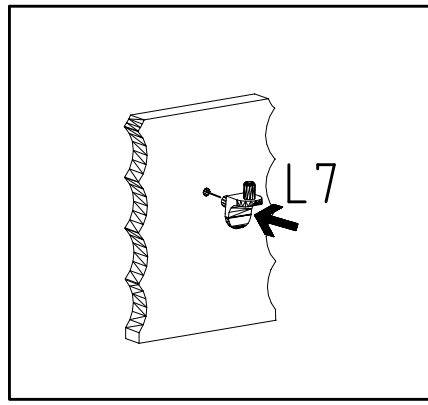
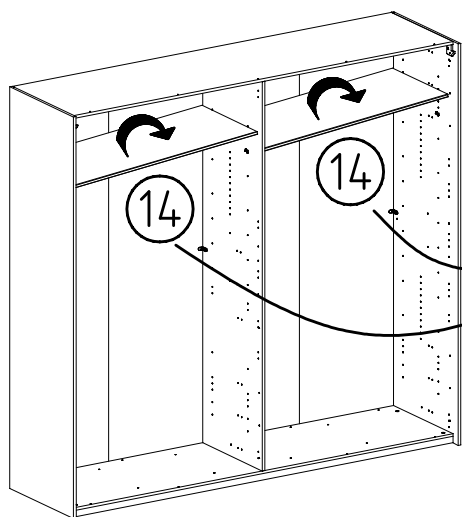
20

3,5 x 15 mm G1
121 370



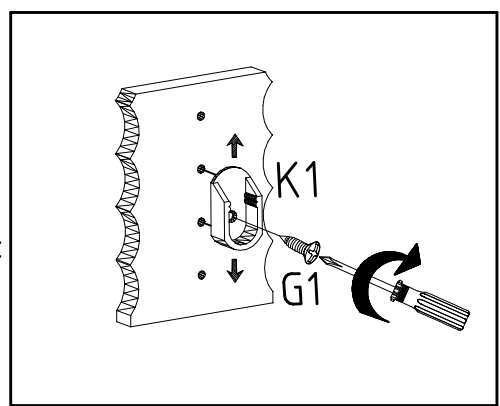
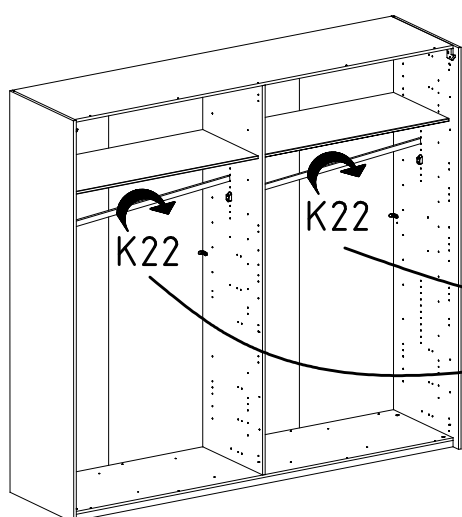
21

L7
111 610



22

3,5 x 15 mm G1 121 370
870mm K20 112 402
K1 117 001



23

3,5 x 35 mm
G14
121 375

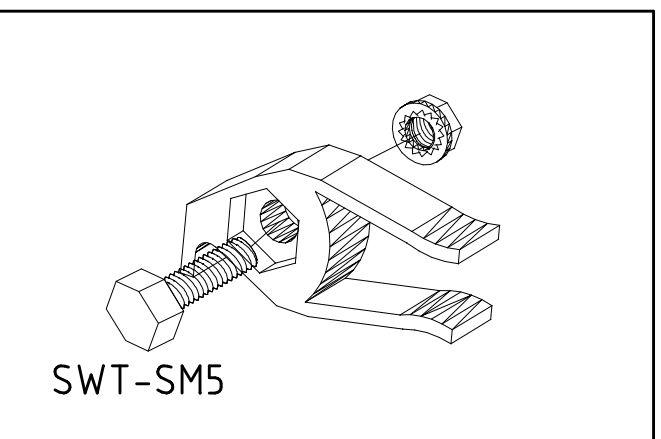
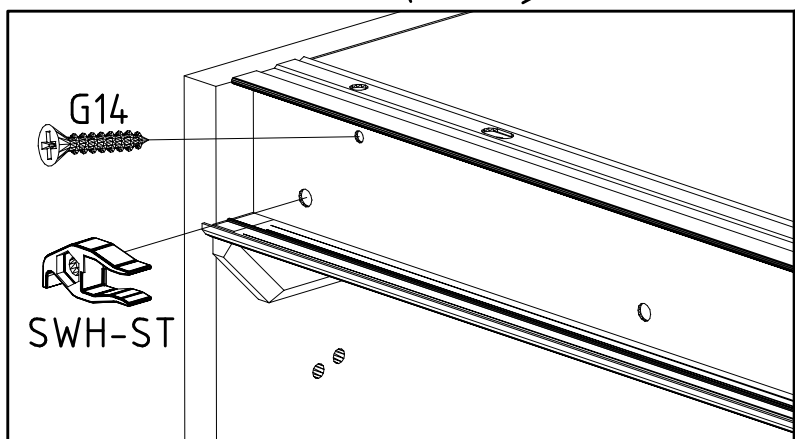
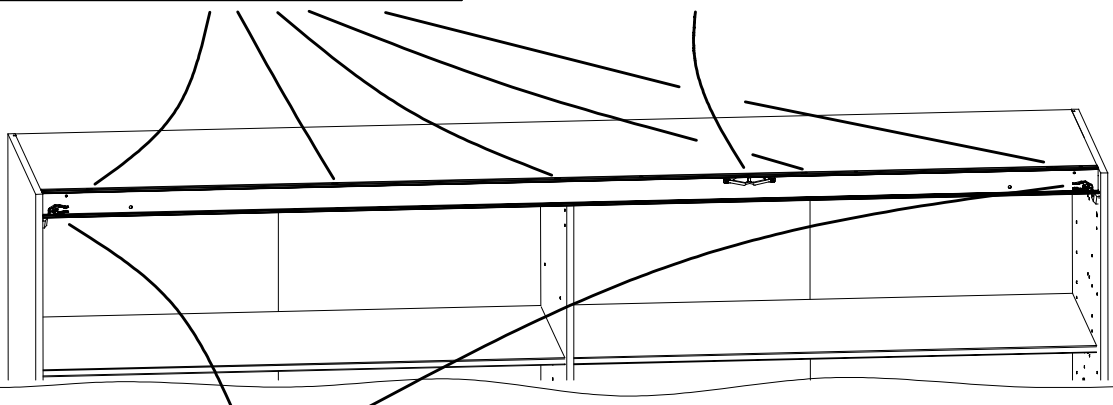
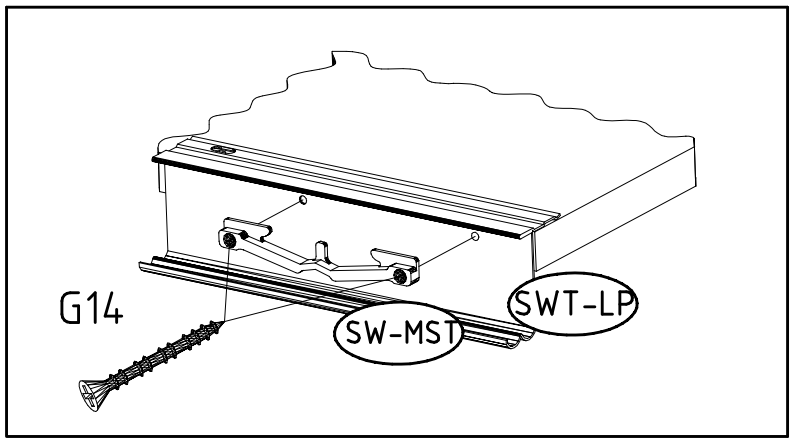
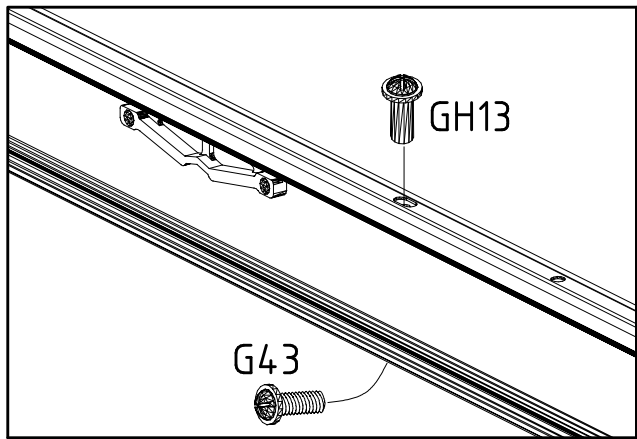
M4 x 13 mm
GH13
121 xxx

M4 x 10 mm
G43
121 xxx

SWT-SM5

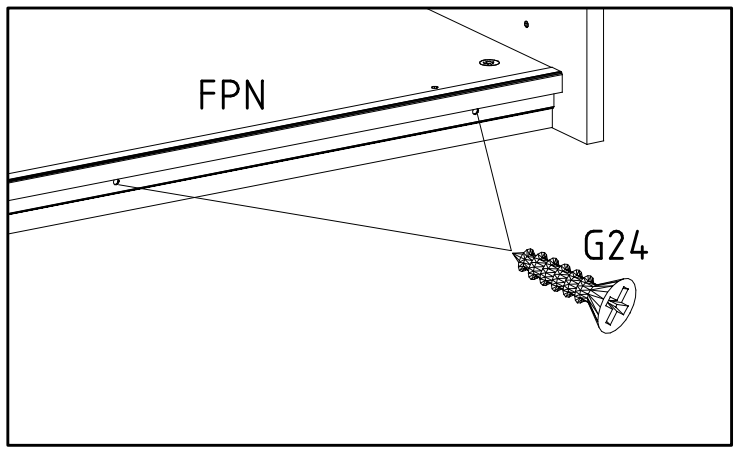
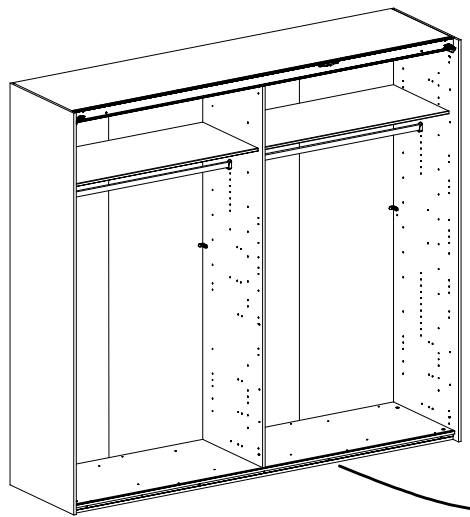
SW-STM

SWH-ST

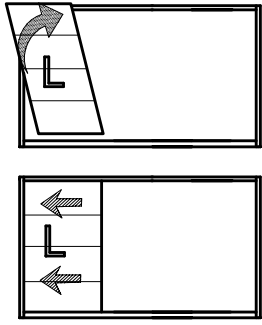


24

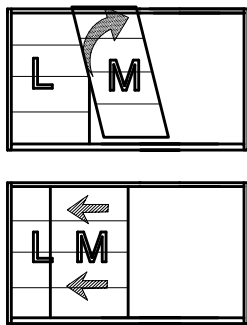
3,5 x 22 mm
G24
121 004



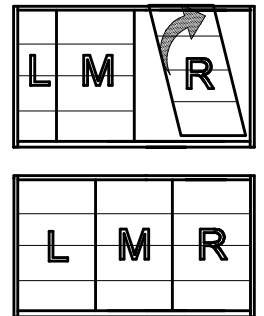
25



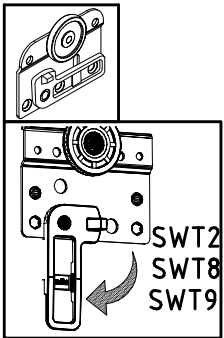
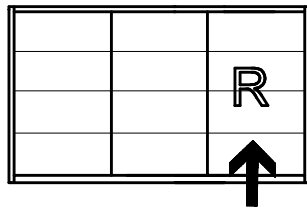
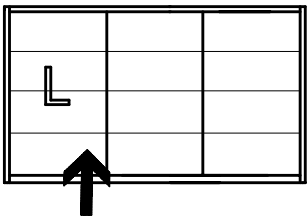
26



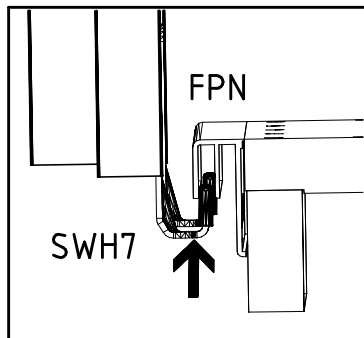
27



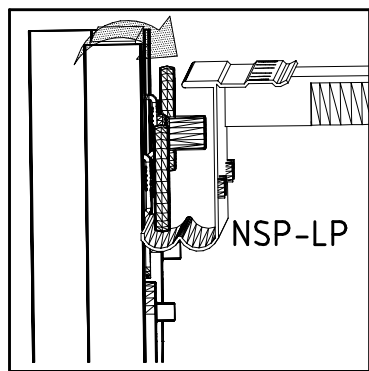
25 + 27



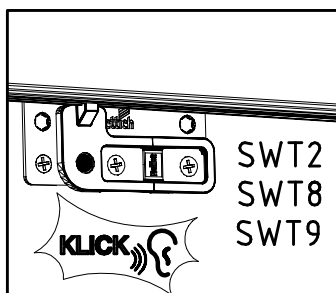
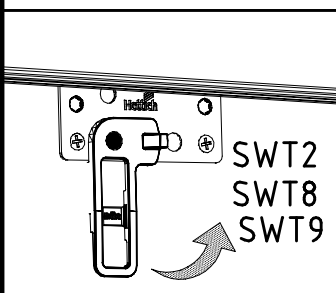
I.



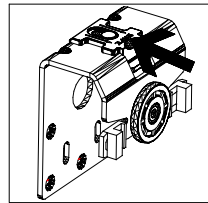
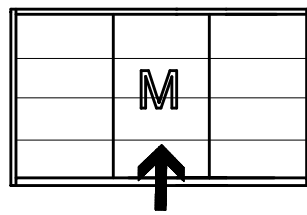
II.



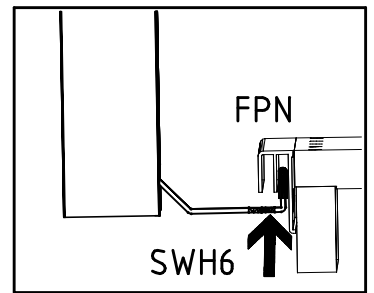
III.



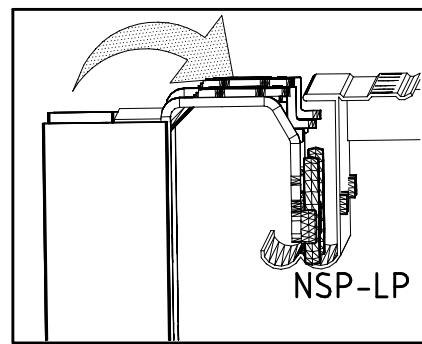
26



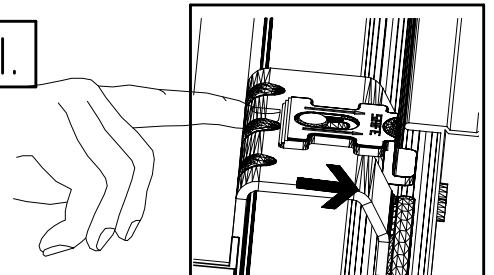
I.

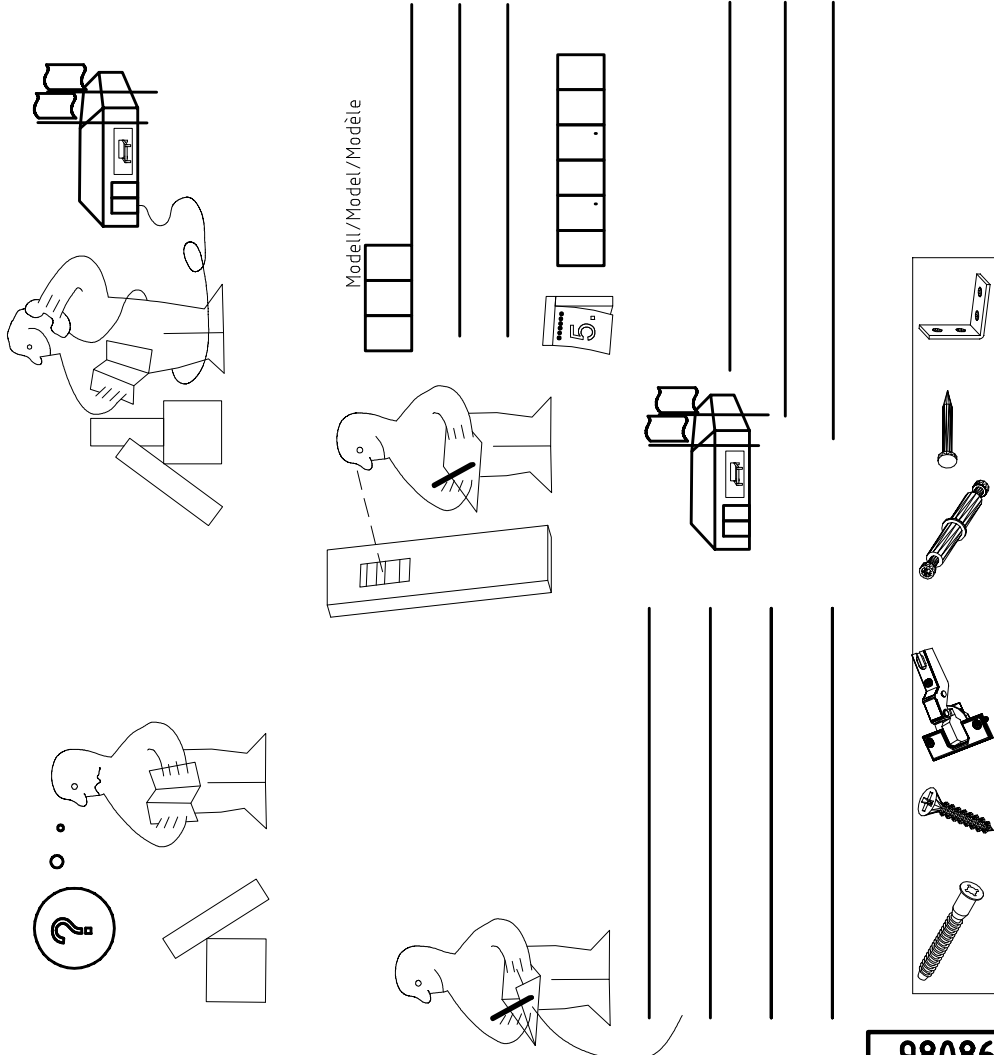
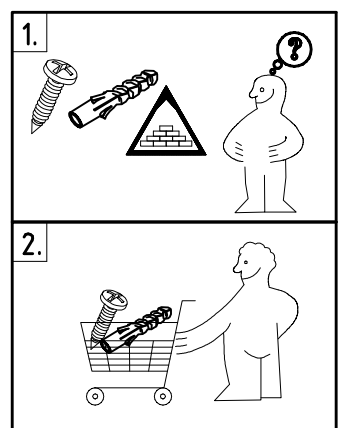
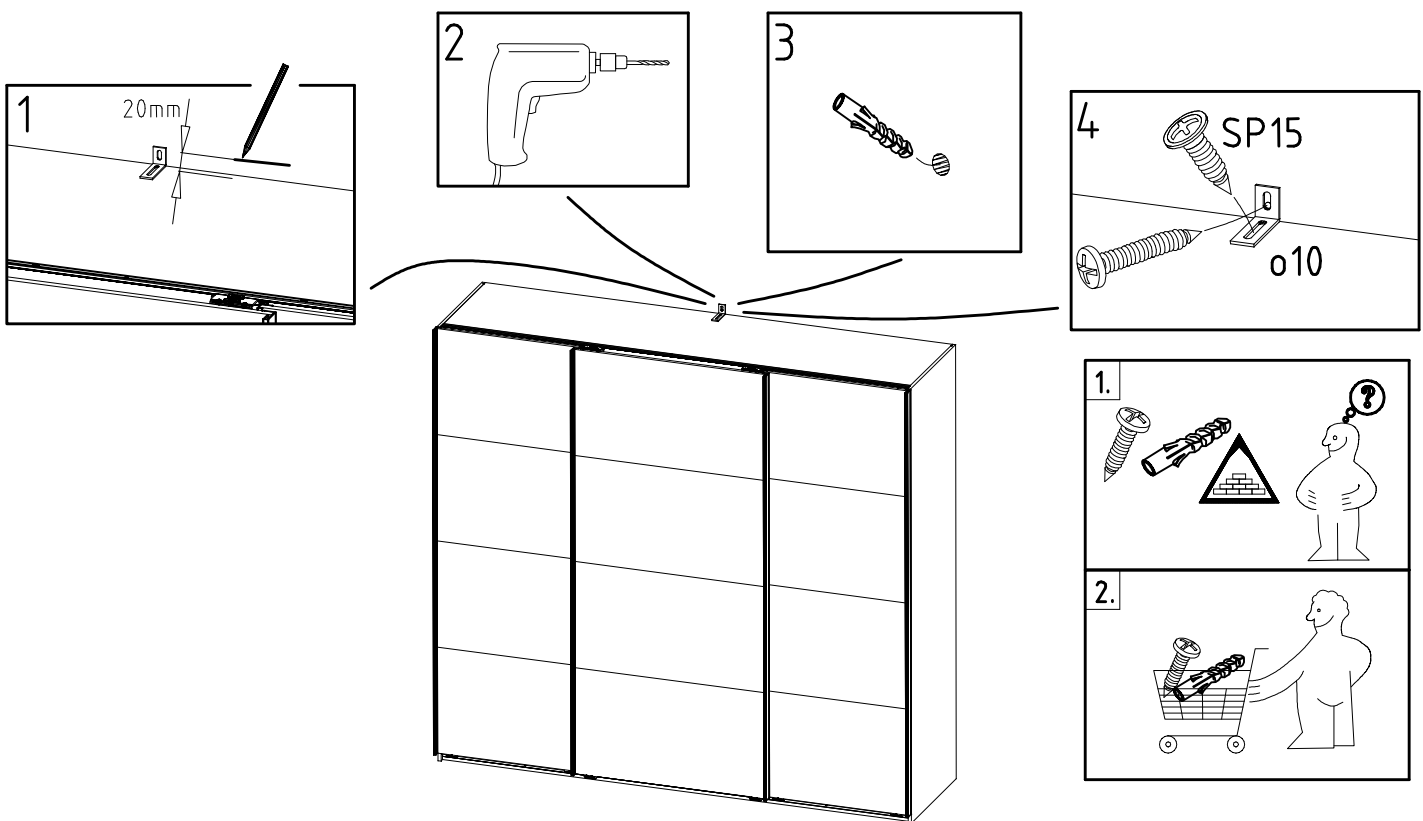
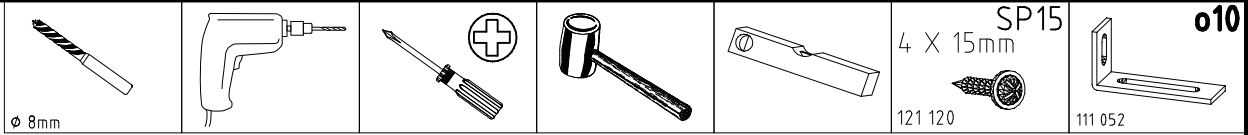


II.



III.





<121 370>	< G 1 >	<4x>

Änderungen die dem technischen Fortschritt geschuldet sind, behalten wir uns vor!
 Bei nicht vorschriftsmäßiger und/ oder nicht fachmännischer Montage wird bei Personen-
 und/ oder Sachschäden keinerlei Haftung übernommen.

made by

WIMEX Wohnbedarf Import Export Handels GmbH & CoKG/ Postfach 1407/ 49112 Georgsmarienhütte/ Germany

23203	30110XY
Kunde / Customer / Client: MAX MUSTERMANN	
Kommission / your order reference / votre reference: 3377 MINDEN	
Dekor / Decor: F99	
Modell / Model: SAMPLE	
F99842 SCHWEDLUEBENSCHRANK 250 CM H 216CM PLANKENEICHE NB + RAU STEEL PLANKENEICHE NACHBILDUNG	
Barcode: 202320301107241476000001	
Paket / Package / Paquet: 414760	
SOCKEL	
Paket 1 von 8	Colli Kommission 10
HSP-SWT BOD 50 TEXT/TEX SOCKEL 32 FRESH TV / TV SO-BOD TEXT RASTEX / ZWBOD D18MM 1X KLSTA 104	
Montage - Anleitung	Laenge ...: 520,0 Breite: 568,0
KS-64	
SOCKEL32 KLEB	



104 OBEREN HAUT 5 30/19 HAUT 23.08.19 OBEREN HAUT 104 OBEREN HAUT



WIMEX Wohnbedarf
 Import Export Handelsges mbH & Co. KG
 Werner-von-Siemens-Str. 35
 D-49124 Georgsmarienhütte - Germany

SAMPLE **23.08.19**
 Modellname Produktionsdatum
 Model Date of manufacture

