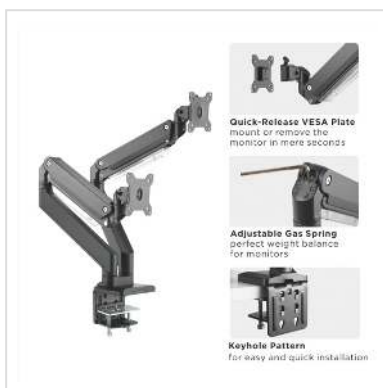


ROLINE LCD-Doppelarm, Tischmontage, Gasfeder, je 5 Gelenke, bis 2x 15 kg

Artikelnummer	17.03.1117
Hersteller	ROLINE
Hersteller-Art.-Nr.	17.03.1117
EAN (Einzelstück)	7630049611986

roline
Designed for Professionals



Zweifach LCD-Monitorarm, zur einfachen und zuverlässigen Einstellung von zwei Monitoren mit bis zu je 15 kg und VESA 75 / 100!

- Dezentres und schlichtes Design
- Hergestellt aus hochwertiger Aluminiumlegierung
- Die integrierte Gasfeder ermöglicht es dem Benutzer, die LCD-Monitore nach Bedarf in die richtige Position zu bringen
- Für Monitore mit VESA 75 (75x75 mm) oder VESA 100 (100x100 mm)
- Besonderheit: Pivotfunktion - Bildschirm ist um 90 Grad drehbar
- Kleine Tischbefestigung spart Platz
- Ein ausgeklügeltes Kabelmanagement ist in die Rückseite der Arme integriert

Spezifikationen:

- Armverlängerung: bis 526 mm
- Monitor-Pivot: 180°
- Rotation: 180° (Arm & Display)
- Belastbarkeit: <=15 kg (Gewichtseinstellung zwischen 1 kg und 15 kg)

Technische Daten

Hersteller	ROLINE
Produktgruppe	LCD-Monitorarme
Produkttyp	Monitorarm, Tischmontage

Farbe	schwarz
Maximale Tragkraft	30 kg
Anzahl Drehpunkte	2x 5
Befestigung	Tischmontage, Klammer
Armlänge maximal	526mm
Verstellmöglichkeit	Gasfeder
Drehbar	ja
Anzahl Monitore	2
VESA 75 x 75 mm	ja
VESA 100 x 100 mm	ja
Materialgruppe	Metall
Technische Besonderheiten	Pivotfunktion
Höhe	670 mm
Breite	1268 mm
Tiefe	1268 mm
Gewicht	8558.5 g
Verpackungshöhe	150 mm
Verpackungsbreite	360 mm
Verpackungstiefe	630 mm
Paketgewicht	10.006 kg