

**(D)** *Montageanleitung*

**(NL)** *Handleiding voor de montage*

**(TR)** *Montaj talimatı*

**(FR)** *Notice de montage*

**(CZ)** *Montážní návod*

**(HU)** *Szerelési útmutató*

**(GB)** *Assembly instructions*

**(PL)** *Instrukcja montażu*

**(RU)** *Инструкция по монтажу*

**(IT)** *Istruzioni di montaggio*

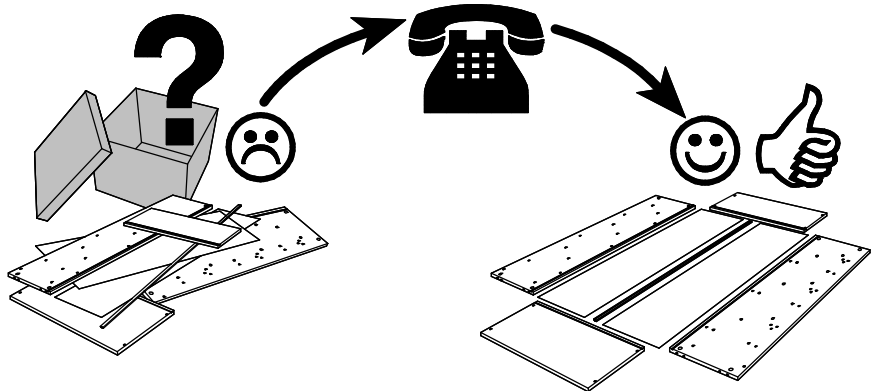
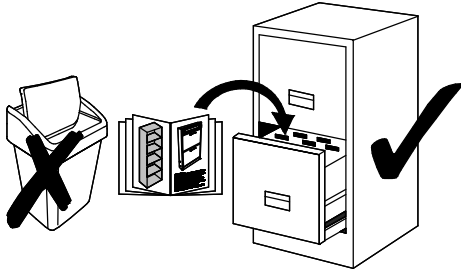
**(SK)** *Návod na montáž*

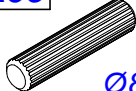



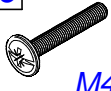

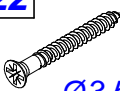
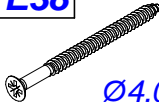
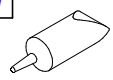
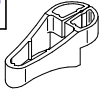

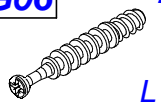



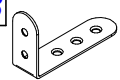
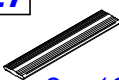

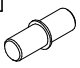


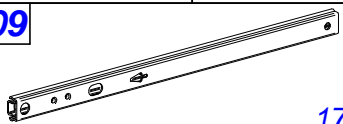
**(RO)** *Instrucțiuni de montaj*

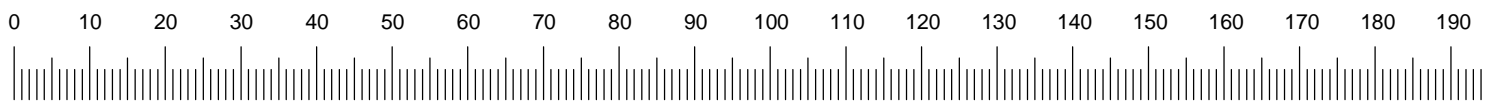
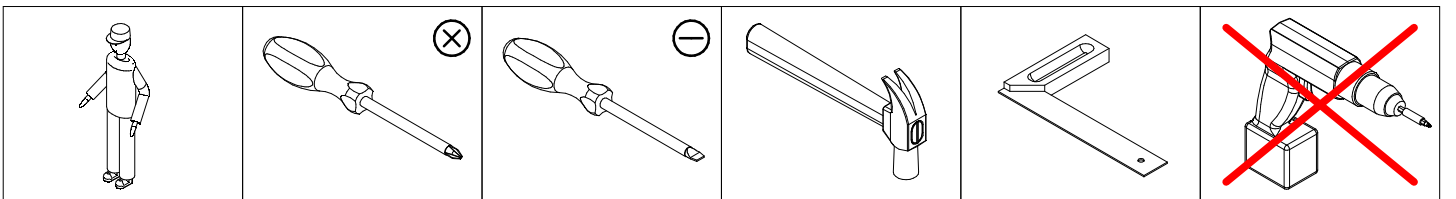
Name • Nom • Nome • Naam • Nazwa • Jméno •  
Názov • Név • Denumire • Isim • Название

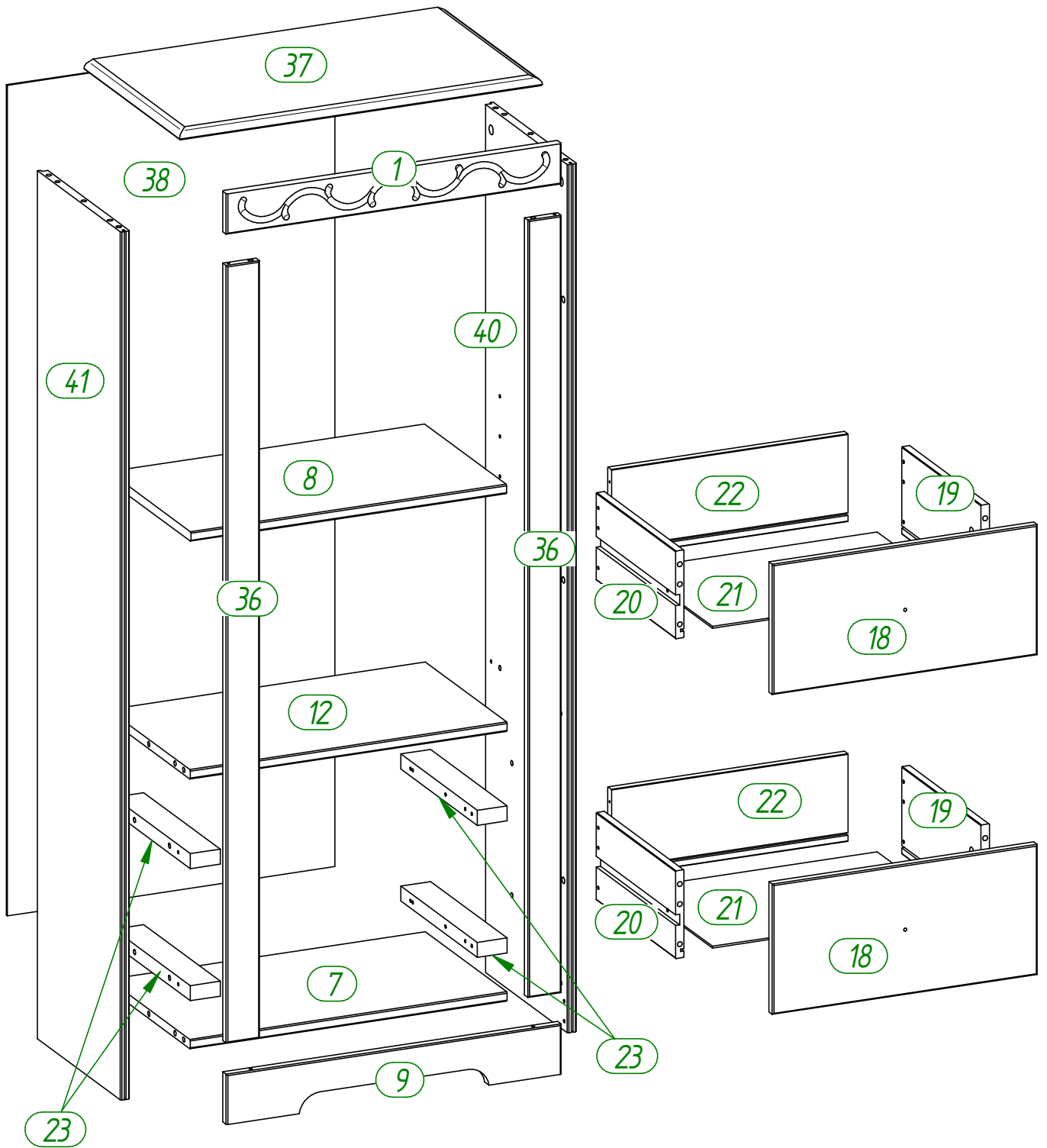
Nr. • No. • N° • Номер • Č • Sz

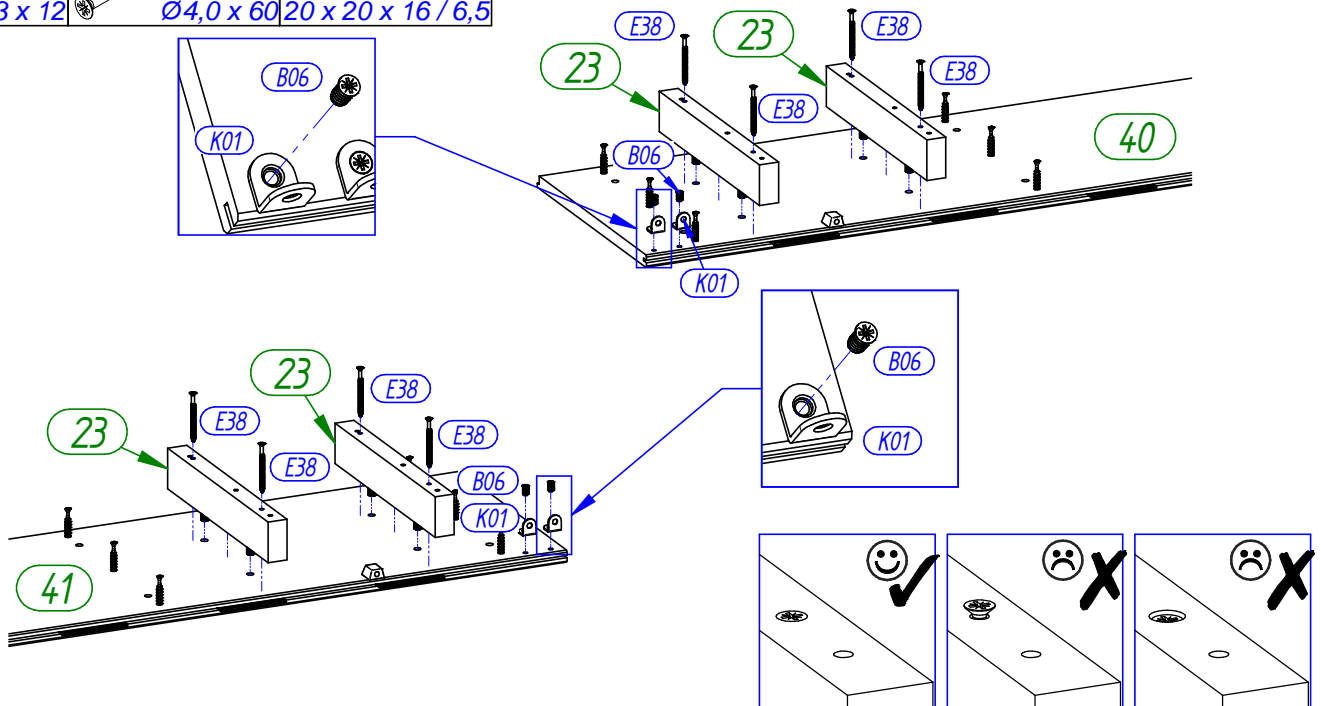
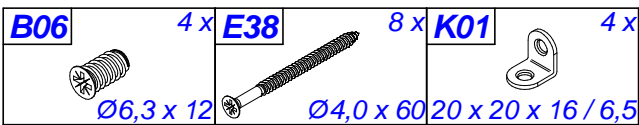
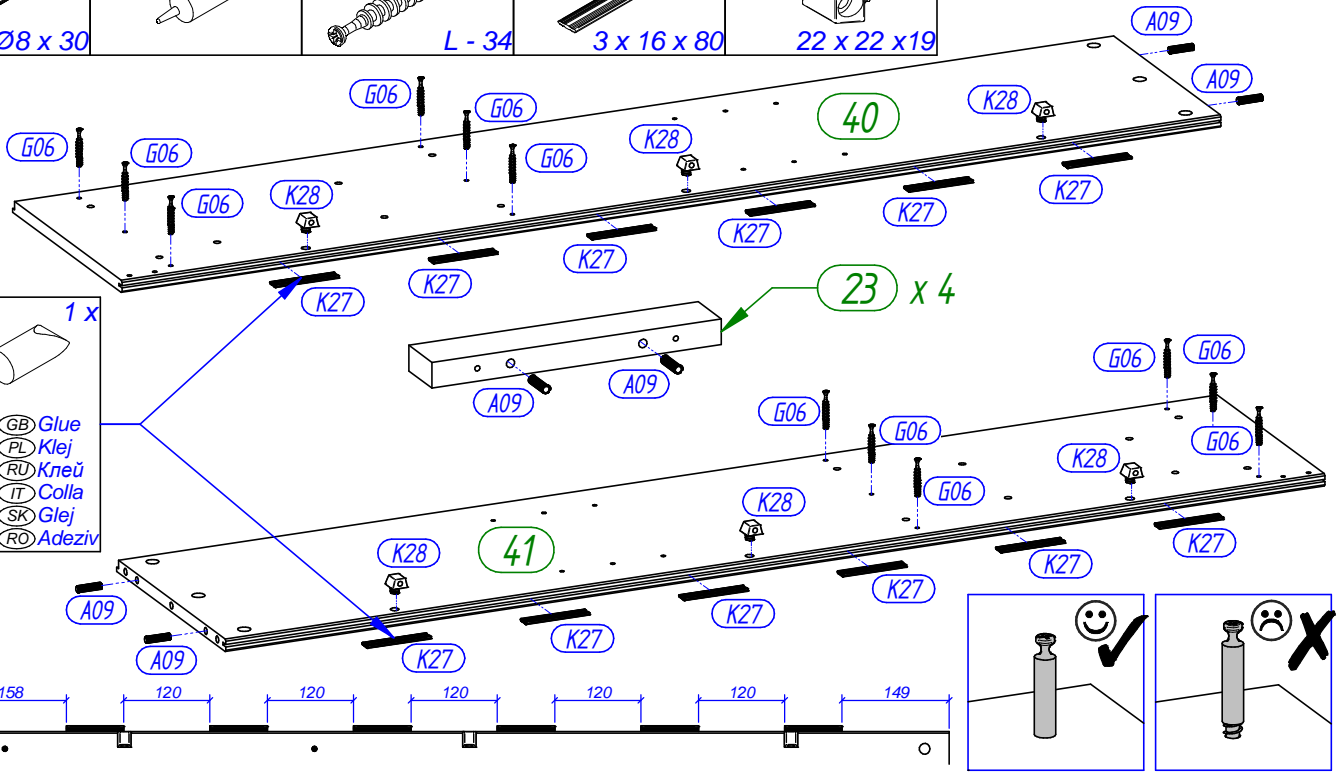
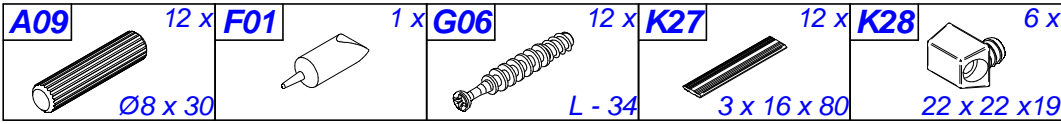
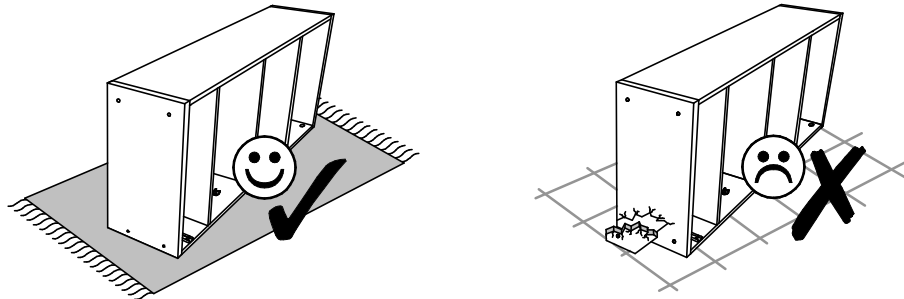
Typ • Type • Tip • Típus • Тип • Тип

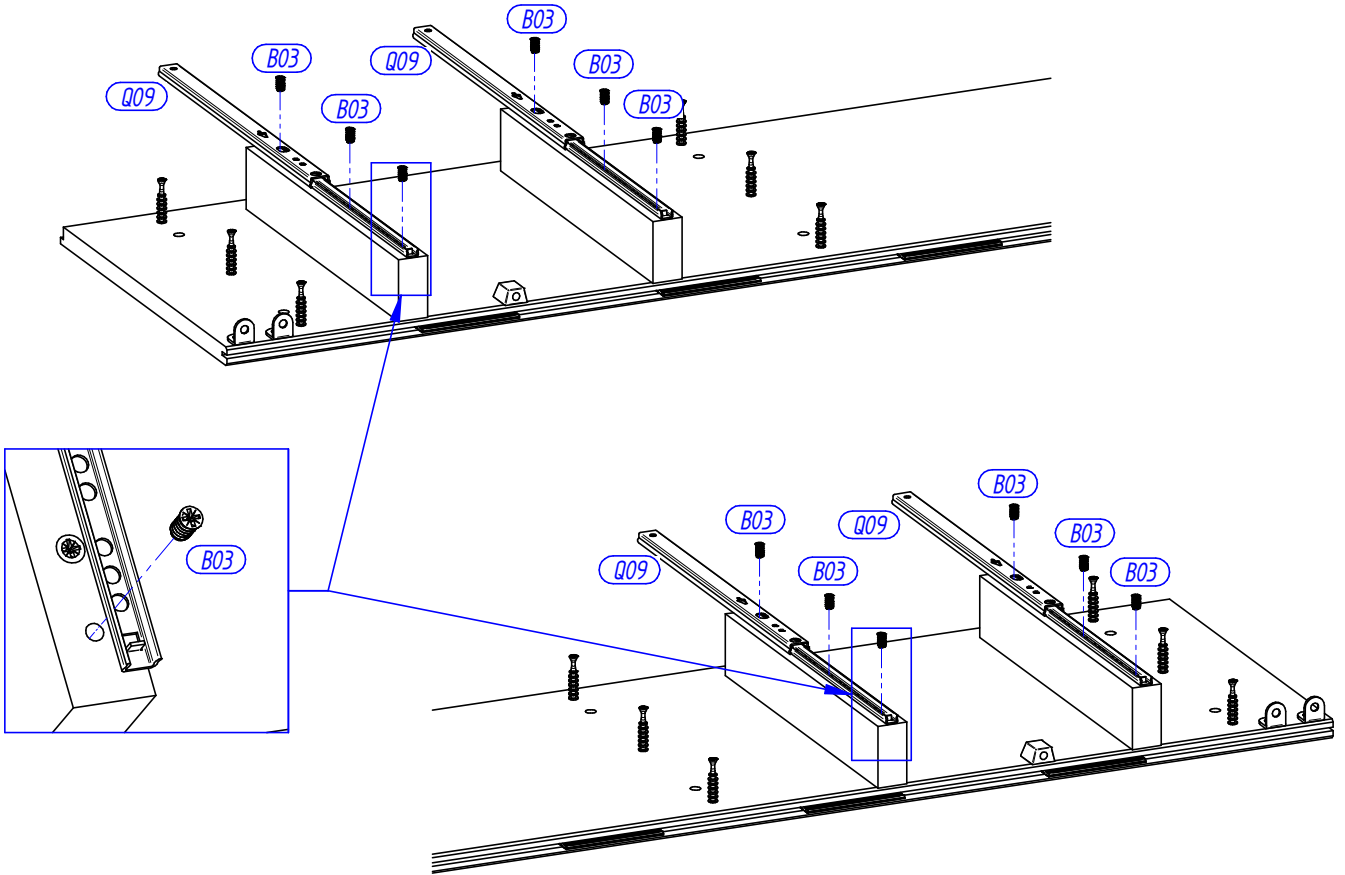
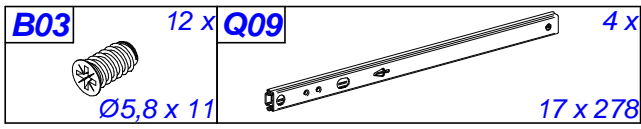


<b>A09</b> 28 x  Ø8 x 30	<b>B03</b> 12 x  Ø5,8 x 11	<b>B06</b> 16 x  Ø6,3 x 12	<b>D02</b> 4 x  M4 x 10	<b>D10</b> 2 x  M4 x 24	<b>E17</b> 2 x  Ø3,5 x 15
<b>E22</b> 12 x  Ø3,5 x 35	<b>E38</b> 9 x  Ø4,0 x 60	<b>F01</b> 1 x 	<b>F08</b> 1 x  45 x 20 x 16	<b>G02</b> 26 x  Ø15 x 11	<b>G06</b> 26 x  L - 34
<b>H25</b> 6 x  Ø4,0 x 25 / Ø10	<b>I01</b> 50 x  Ø1,2 x 20	<b>K01</b> 8 x  20 x 20 x 16 / 6,5	<b>K03</b> 1 x  20 x 42 x 70	<b>K27</b> 12 x  3 x 16 x 80	<b>K28</b> 6 x  22 x 22 x 19
<b>N01</b> 4 x  Ø5 / Ø5	<b>P07</b> 2 x  Ø30 x 21	<b>P08</b> 2 x  85 x 35	<b>Q09</b> 4 x  17 x 278		

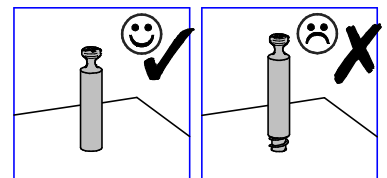
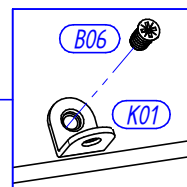
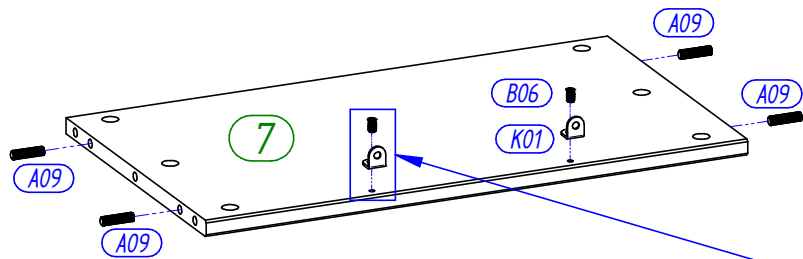
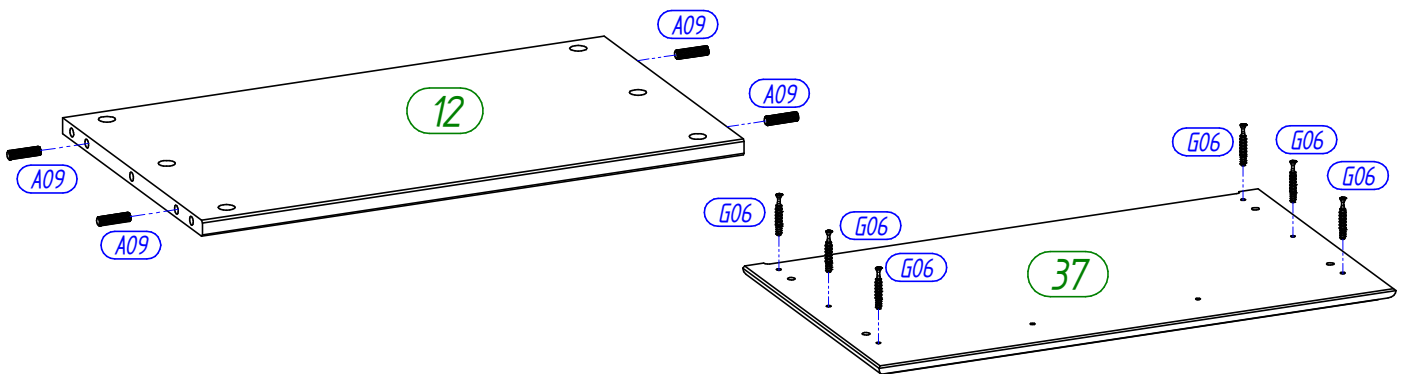
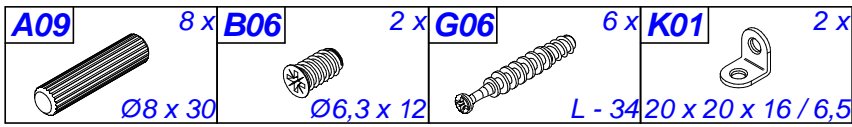





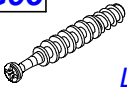



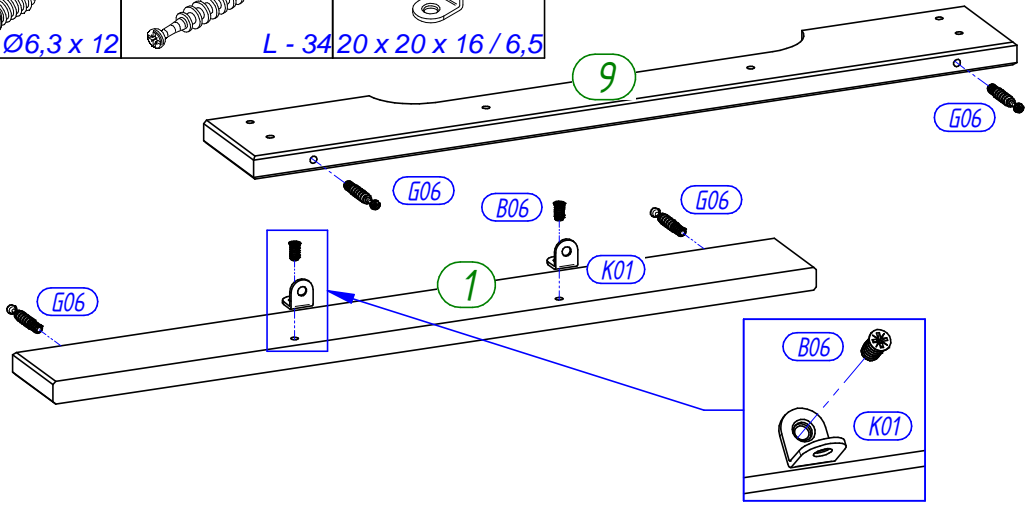


3




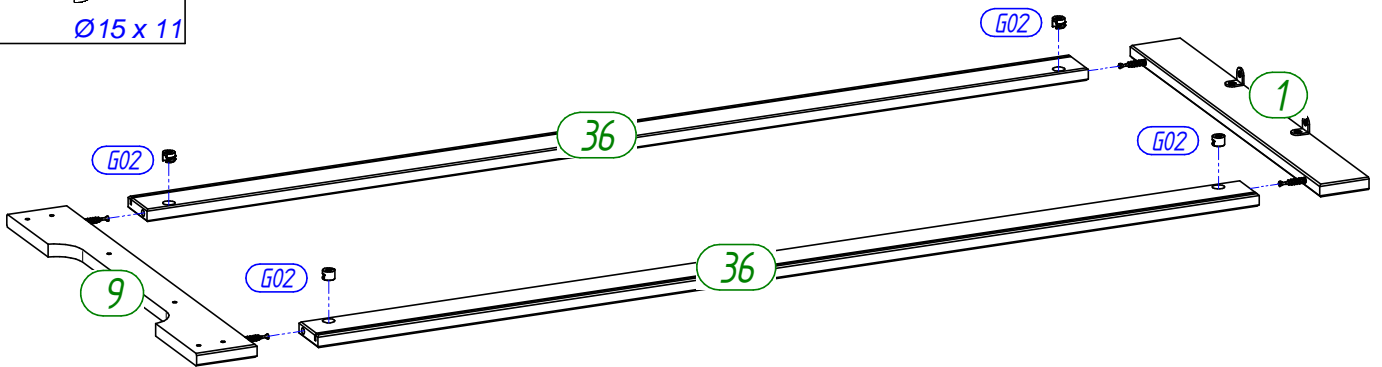
4

<b>B06</b>	2 x	<b>G06</b>	4 x	<b>K01</b>	2 x
					
Ø6,3 x 12		L - 34		20 x 20 x 16 / 6,5	

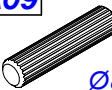
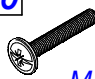
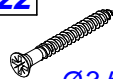
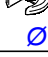
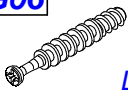

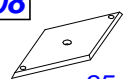


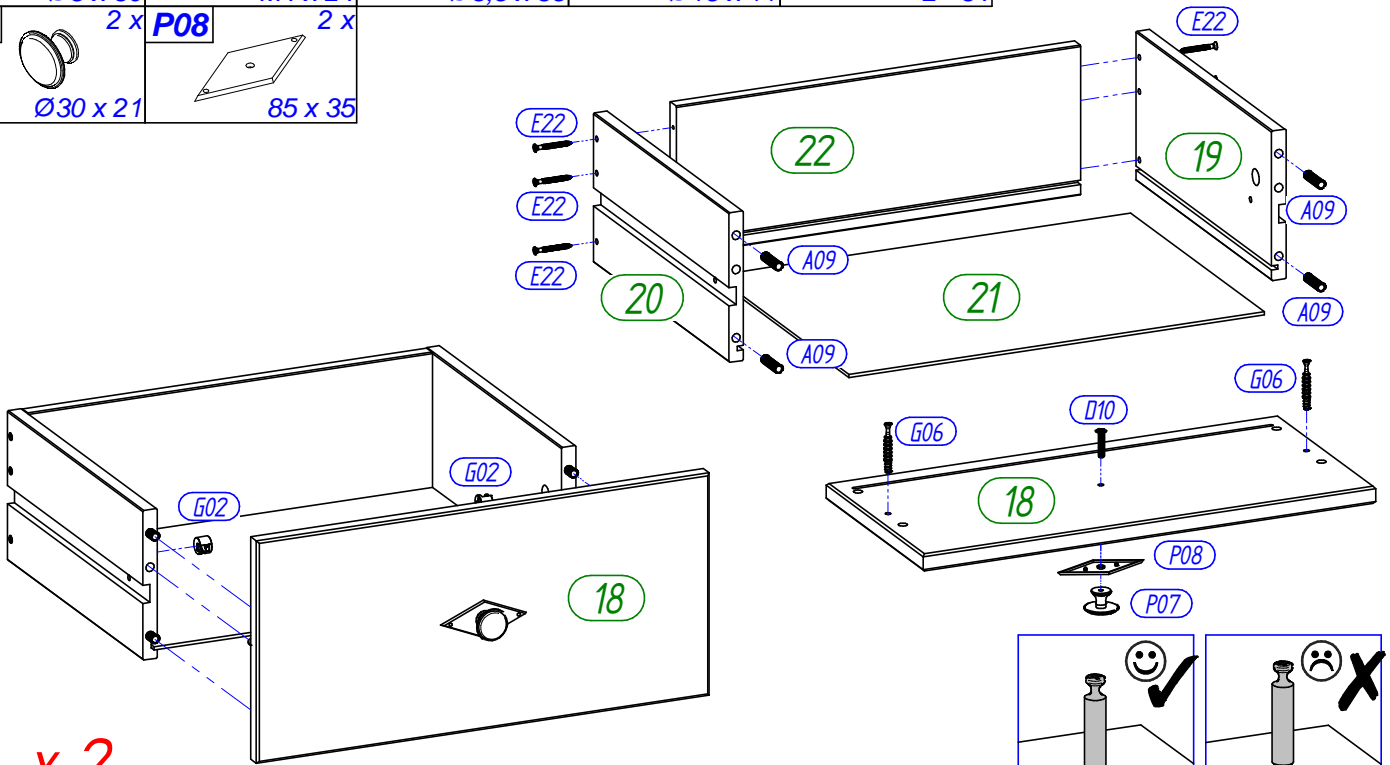
**5**

<b>Ga</b>	4 x
	
Ø15 x 11	

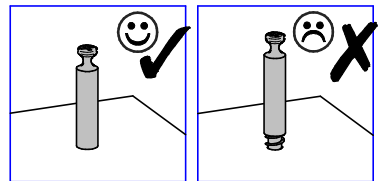


**6**

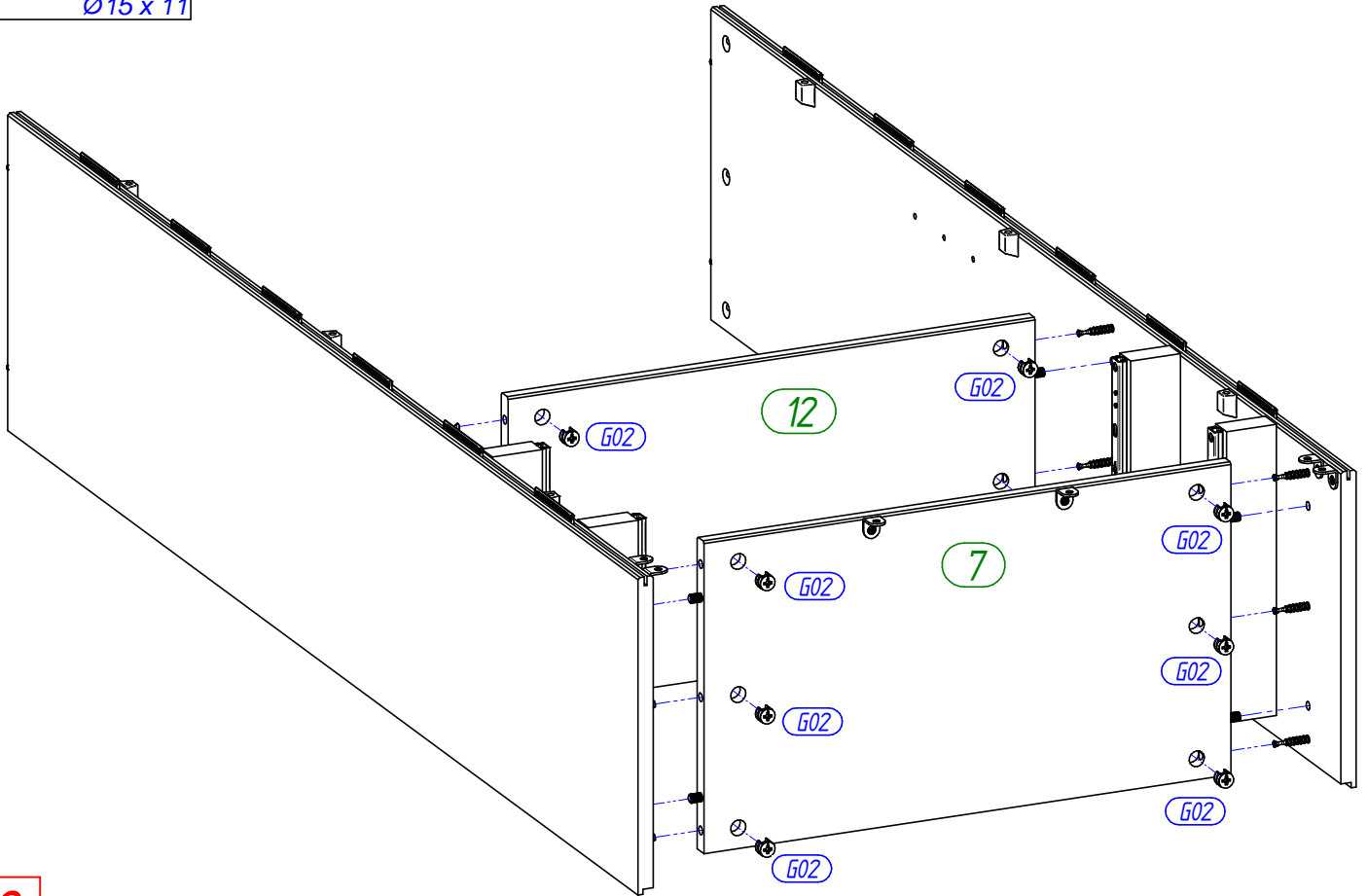
<b>A09</b>	8 x	<b>D10</b>	2 x	<b>E22</b>	12 x	<b>G02</b>	4 x	<b>G06</b>	4 x	
										
Ø8 x 30		M4 x 24		Ø3,5 x 35		Ø15 x 11		L - 34		
<b>P07</b>	2 x	<b>P08</b>	2 x							
										
Ø30 x 21		85 x 35								



**7 x 2**

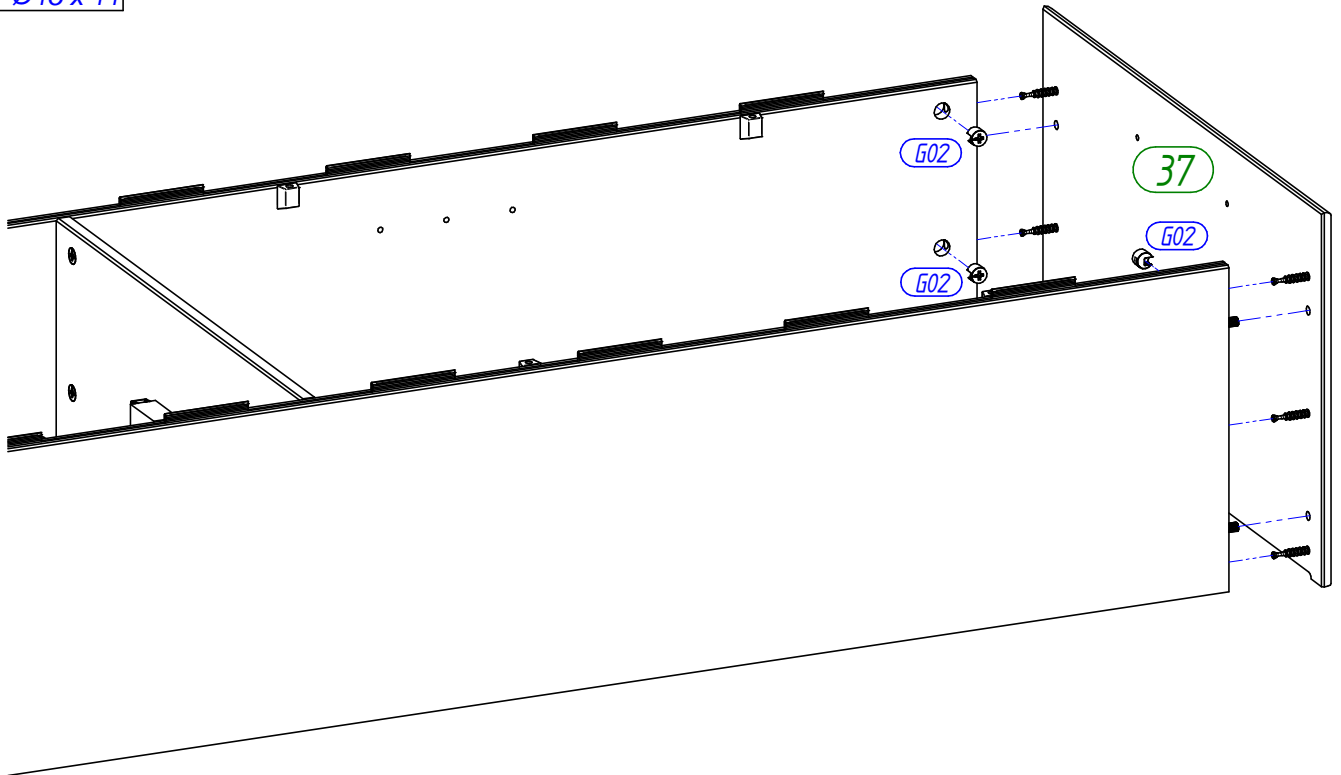


G02 12 x  
Ø15 x 11

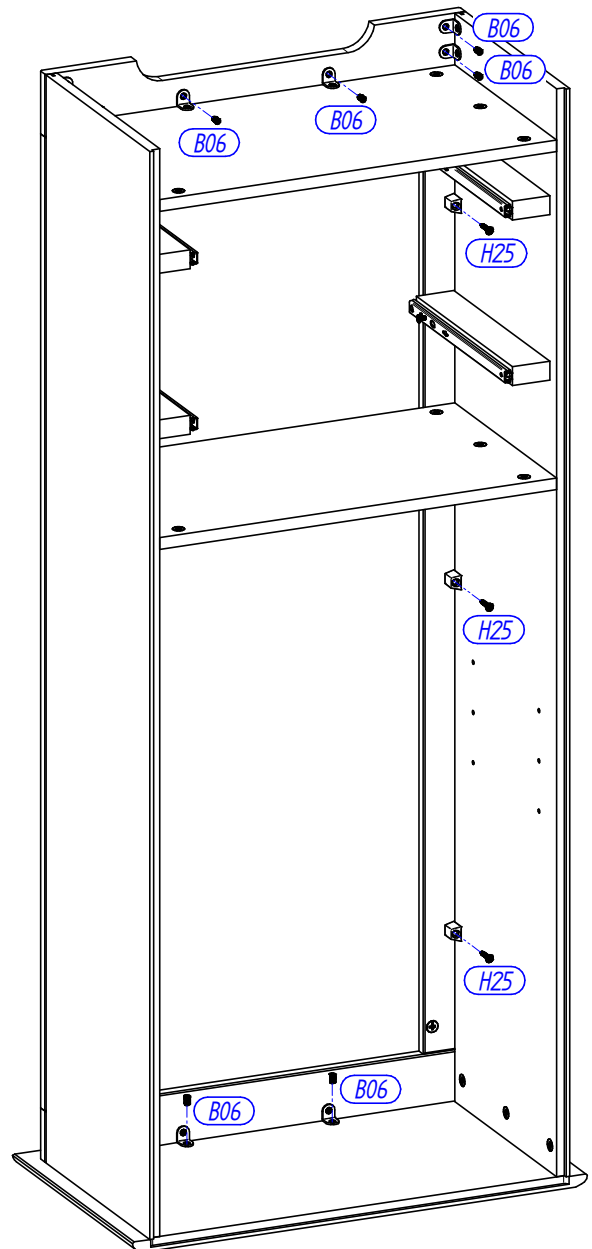
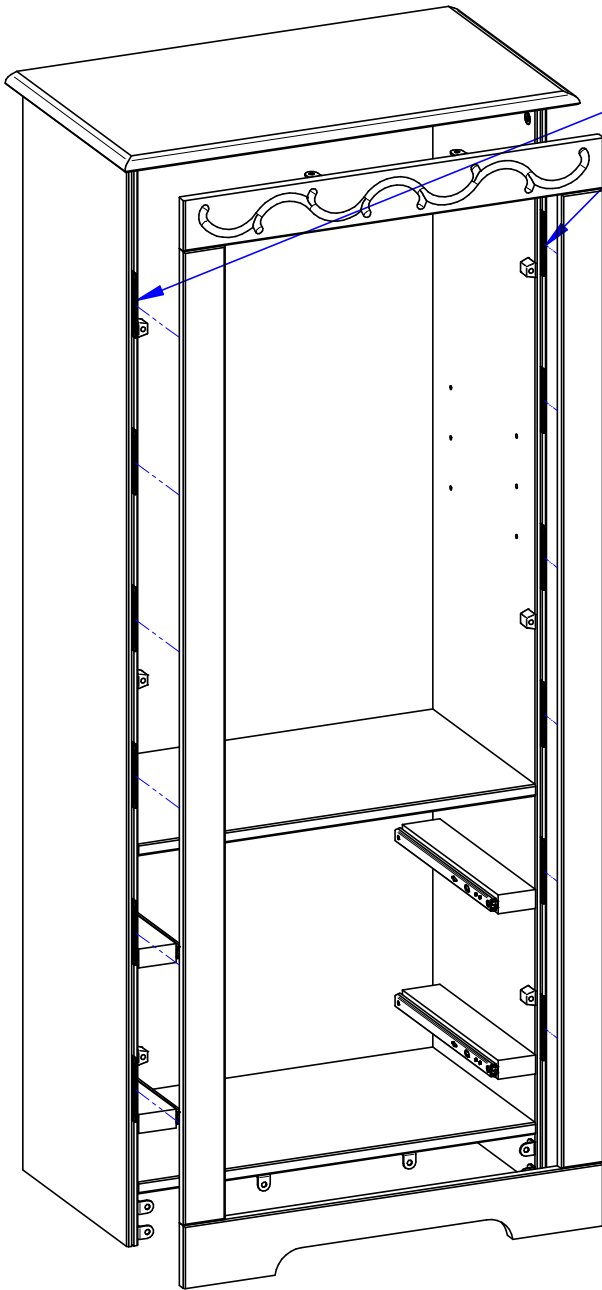
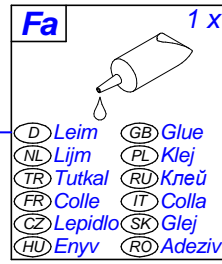
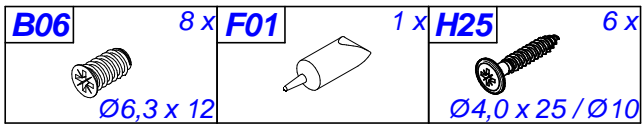


8

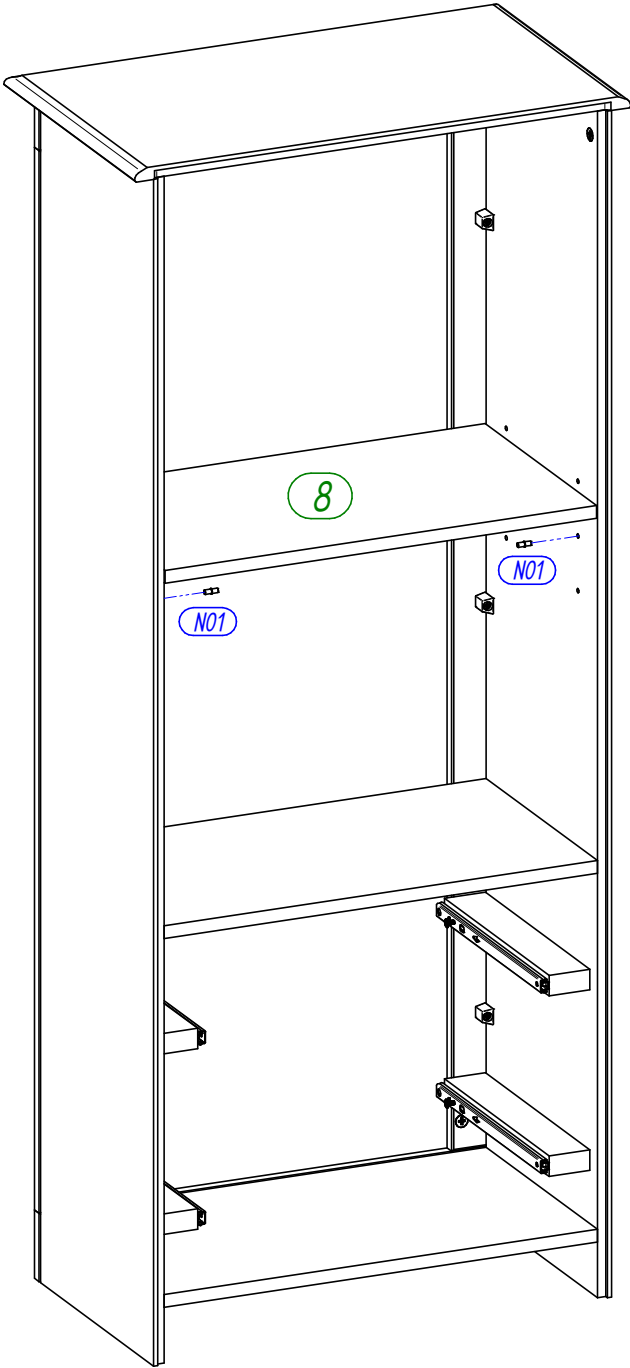
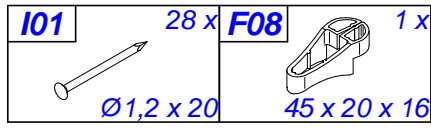
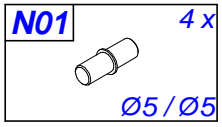
G02 6 x  
Ø15 x 11



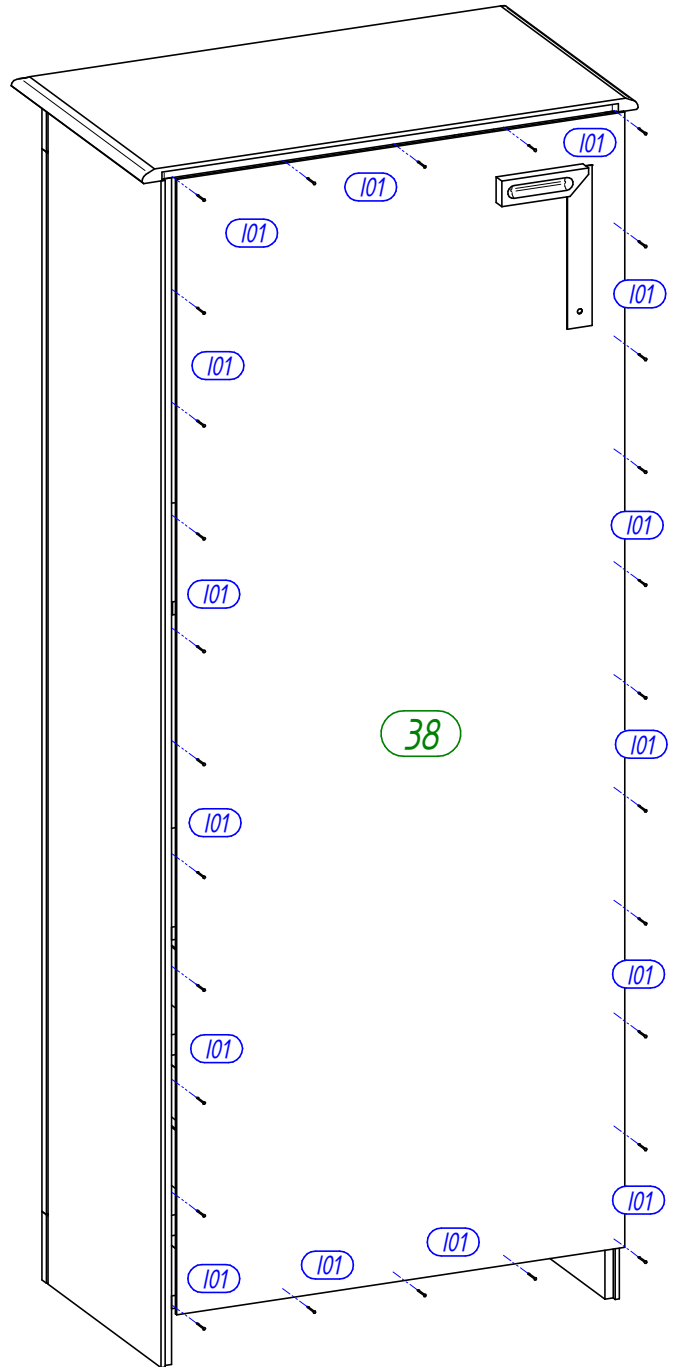
9



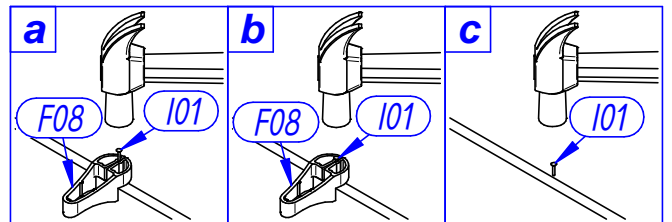




11



12



**Achtung • Attention • Attenzione • Opgelet • Uwaga • Pozor • Figyelem • Atenție • Dikkat • Внимание**

<b>(D)</b>	Wandbefestigung dient als Kippschutz – unbedingt anbringen! Bei einigen Wandtypen kann ein Spezialdübel erforderlich sein!
<b>(GB)</b>	The wall fastening serves to prevent tipping – be absolutely sure to mount it! For certain wall types, a special dowel may be necessary!
<b>(NL)</b>	Bevestiging aan de muur dient als kantelbescherming – zeker en vast bevestigen! Bij enkele muurtypen is een speciale plug misschien vereist!
<b>(PL)</b>	Mocowanie do ściany jest jednocześnie zabezpieczeniem przed przewróceniem – koniecznie zamontować! Do niektórych rodzajów ścian konieczne mogą być specjalne wkręty!
<b>(TR)</b>	Duvardaki sabitleme, devrilmeye karşı bir emniyet tedbiridir ve mutlaka monte edilmelidir! Bazı duvar tiplerinde bunun için özel bir dübel gerekli olabilir!
<b>(RU)</b>	Обязательно установите крепление на стене во избежание опрокидывания! Для некоторых типов стен может потребоваться специальный дюбель!
<b>(FR)</b>	La fixation murale sert de protection contre le basculement – à installer impérativement ! Pour certains types de murs il faut des chevilles spéciales !
<b>(IT)</b>	Il fissaggio alla parete serve da protezione anti-ribaltamento – attaccarla assolutamente! Per alcune strutture di parete può essere necessario un tassello speciale!
<b>(CZ)</b>	Montáž na stěnu slouží jako ochrana proti převrnutí – bezpodmínečně umístěte! U některých typů stěn může být zapotřebí speciální hmoždinka!
<b>(SK)</b>	Upevnenie na stenu slúži ako ochrana proti prevráteniu – bezpodmienečne použite! Pre niektoré druhy stien môže byť potrebná špeciálna hmoždinka!
<b>(HU)</b>	A terméket a falhoz kel rögzíténi, különben az felborulhat! Egyes faltípusoknál speciális tiplit kell használni!
<b>(RO)</b>	Sistemul de fixare la perete servește ca protecție la răsturnarede montat obligatoriu! Pentru unele tipuri de pereți este posibil să fie necesar un diblu special!

