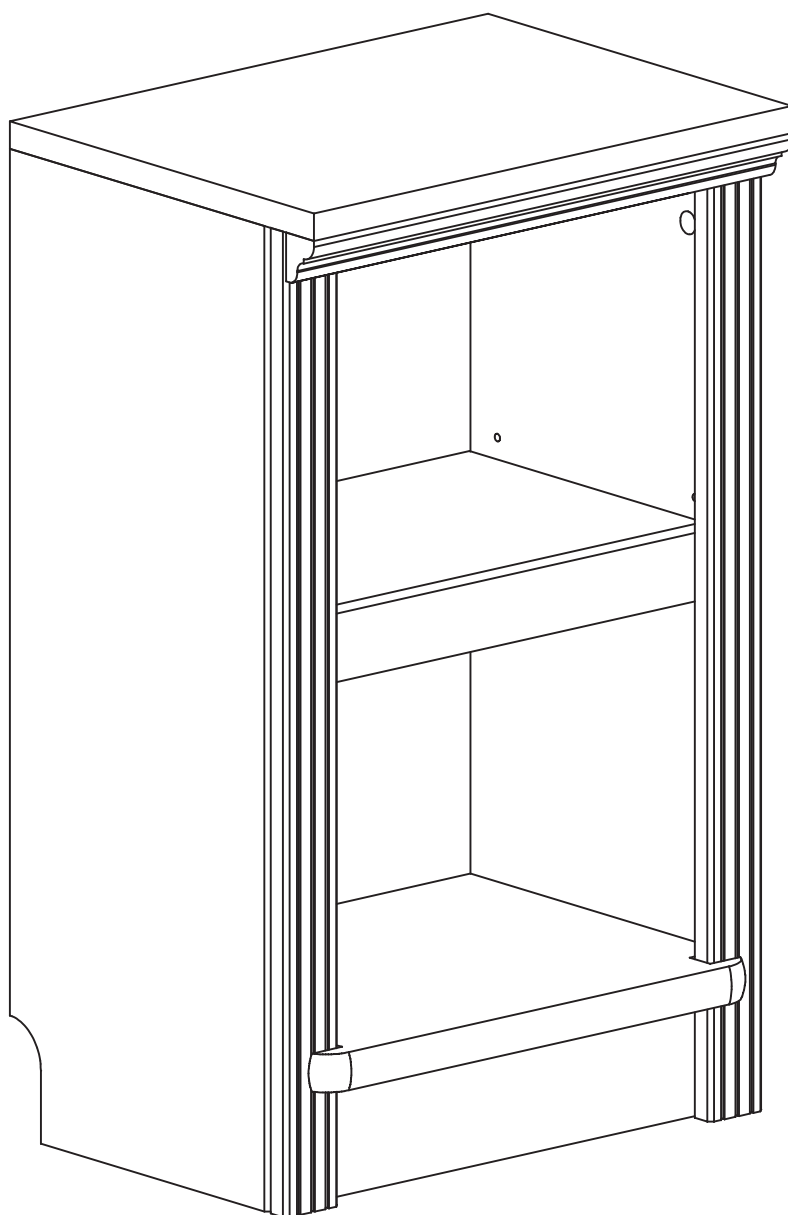
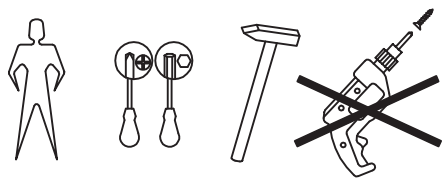


807889
Art. 622713
514175

LKZ 041332

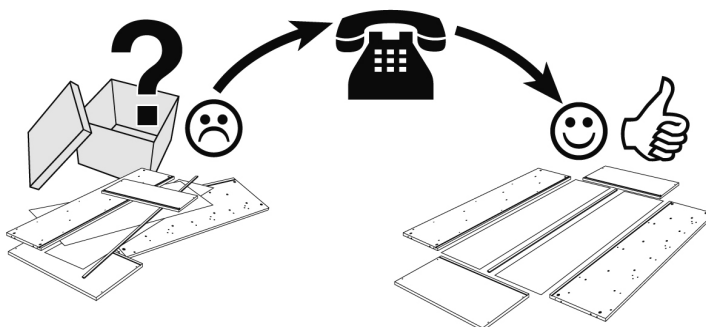
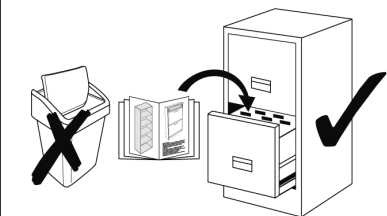


Service • Assistenza • Dienstverlening • Serwis
 Servis • Szerviz • Сервисная служба

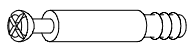

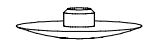
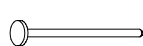
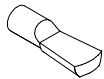

Name • Nom • Nome • Naam
 Nazwa • Jméno • Názov • Név
 Denumire • Isim • Название

Nr • No • N° • Номер • Č • Sz

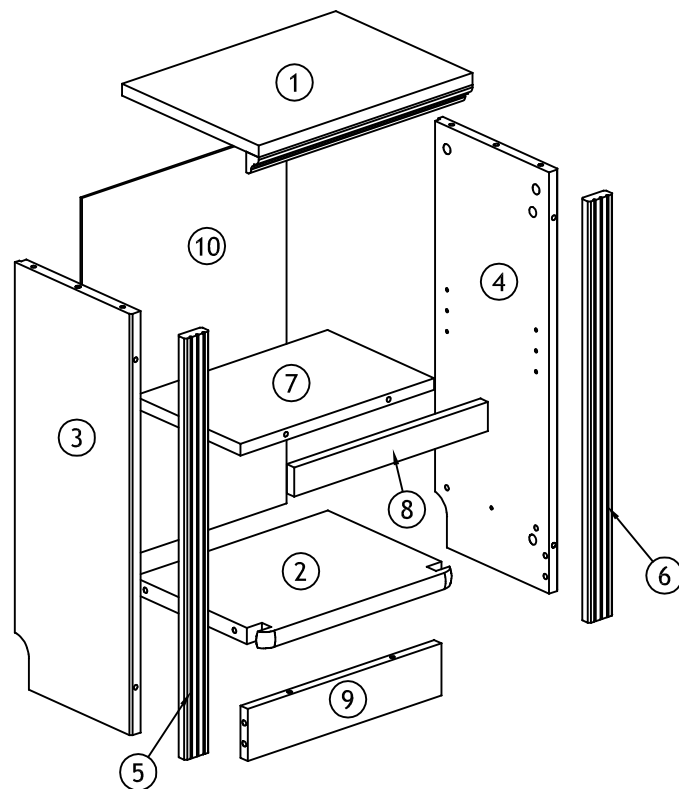
Typ • Type • Tip • Típus • Тіро
 Тип

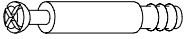




0
10
20
30
40
50
60
70
80
90
100
110
120
130
140
150
160
170
180
190
200

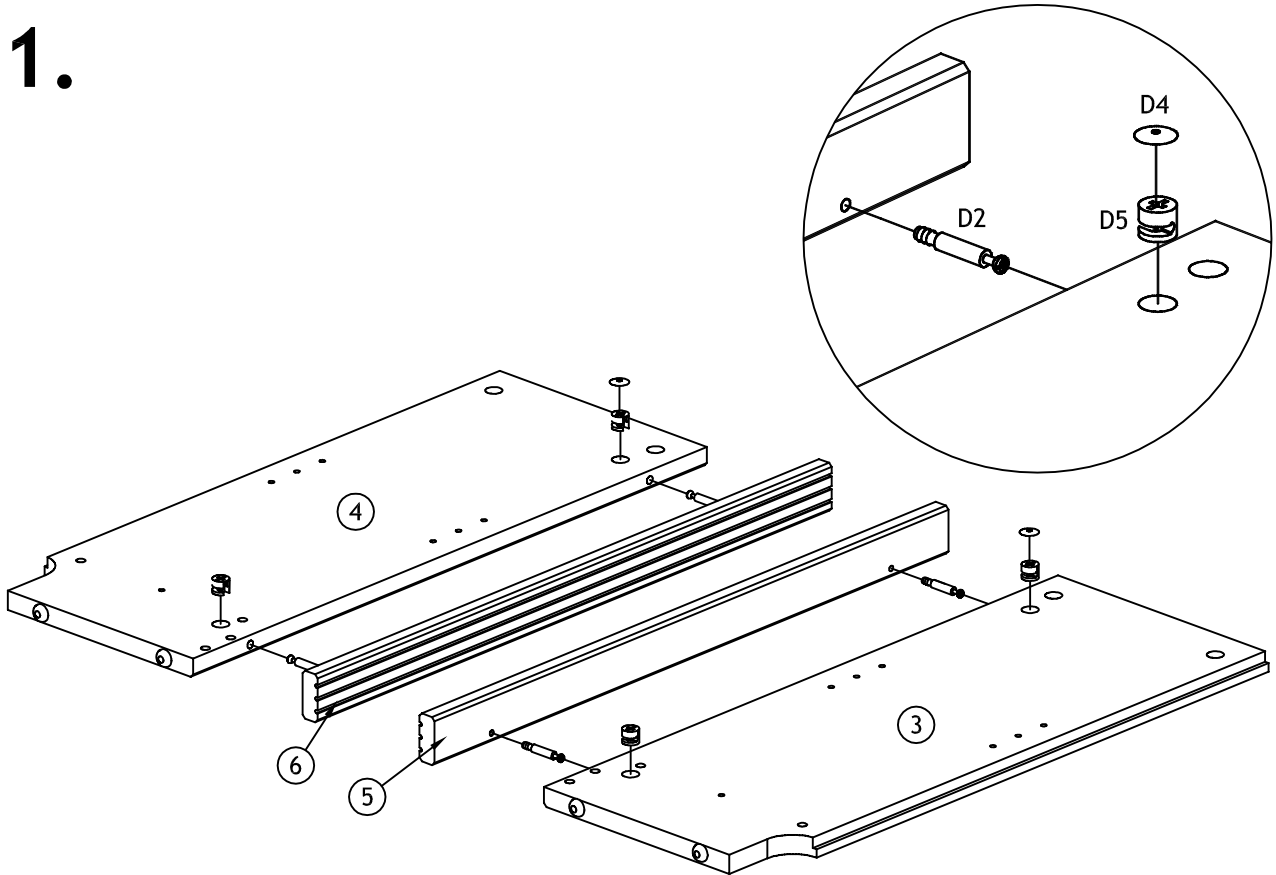
D2		x14 Ø5/11x34	D5		x14 Ø15x12,5	D4		x6 Ø17
A4		x15 Ø1,2x20	D1		x4	H1		x10 Ø8x30


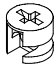
Teil Nr. Pièces Nr. Pieces Nr. Часть Ном. Kawalek Nr. Parça No Kusù Nr. Kusov Nr. Pezzi Nr. Nr piese. Darab száma. Stukken Nr.	Anzahl Quantité Quantity Колличество Ilość Miktar Množství Množstvo Quantità Cantitatea Mennyiség Hoeveelheid	Kasten Nr. Colli Nr. Colli Nr. Коробка Ном. Polu Nr. Kutusu Nr. Kolonka Č. Počet balení Colli Nr. Nu pachete Colli száma. Colli Nr.	Maß, mm Dimensions, mm Dimensions, mm Размеры, mm Wymiary, mm Boyutlar, mm Rozměry, mm Rozmery, mm Dimensioni, mm Dimensiuni, mm Méterek, mm Afmetingen, mm	✓
1	1	1/1	400x295x50	
2	1	1/1	364x280x25	
3	1	1/1	647x250x18	
4	1	1/1	647x250x18	
5	1	1/1	647x45x18	
6	1	1/1	647x45x18	
7	1	1/1	362x228x18	
8	1	1/1	362x45x16	
9	1	1/1	362x80x16	
10	1	1/1	576x382x4	



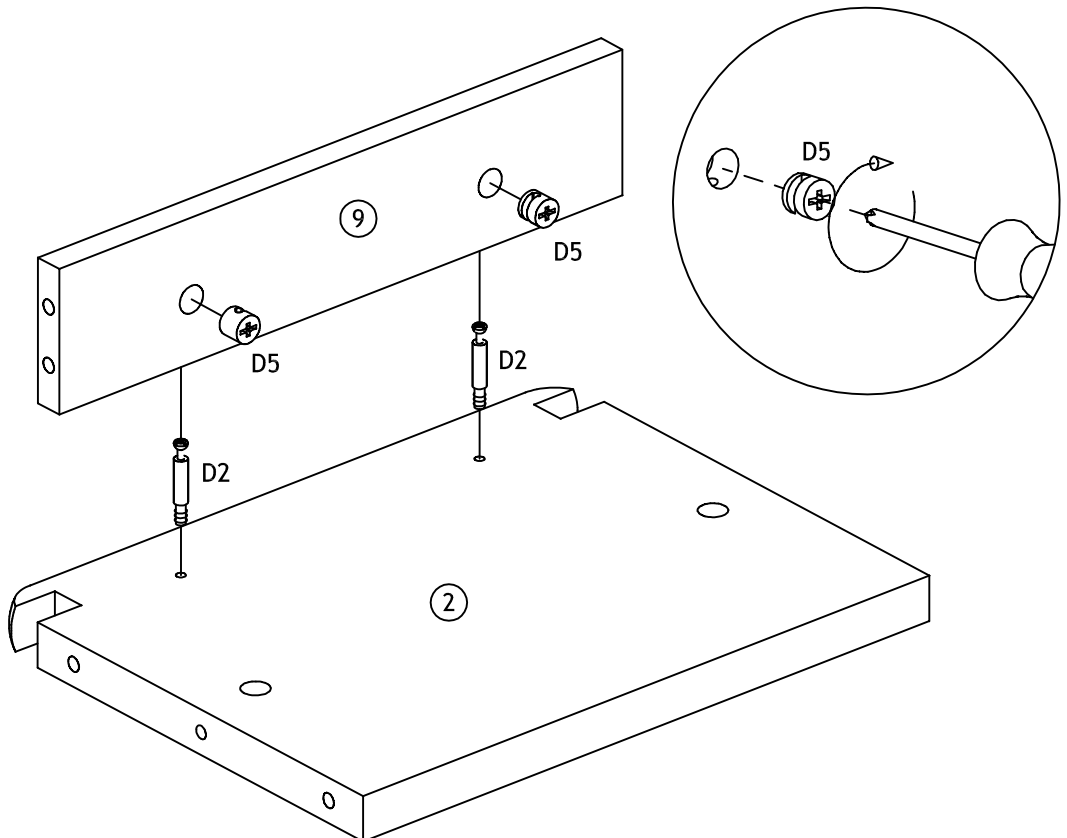
D2		x4 Ø5/11x34	D5		x4 Ø15x12,5	D4		x2 Ø17
----	---	----------------	----	---	----------------	----	---	-----------

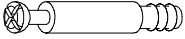

1.



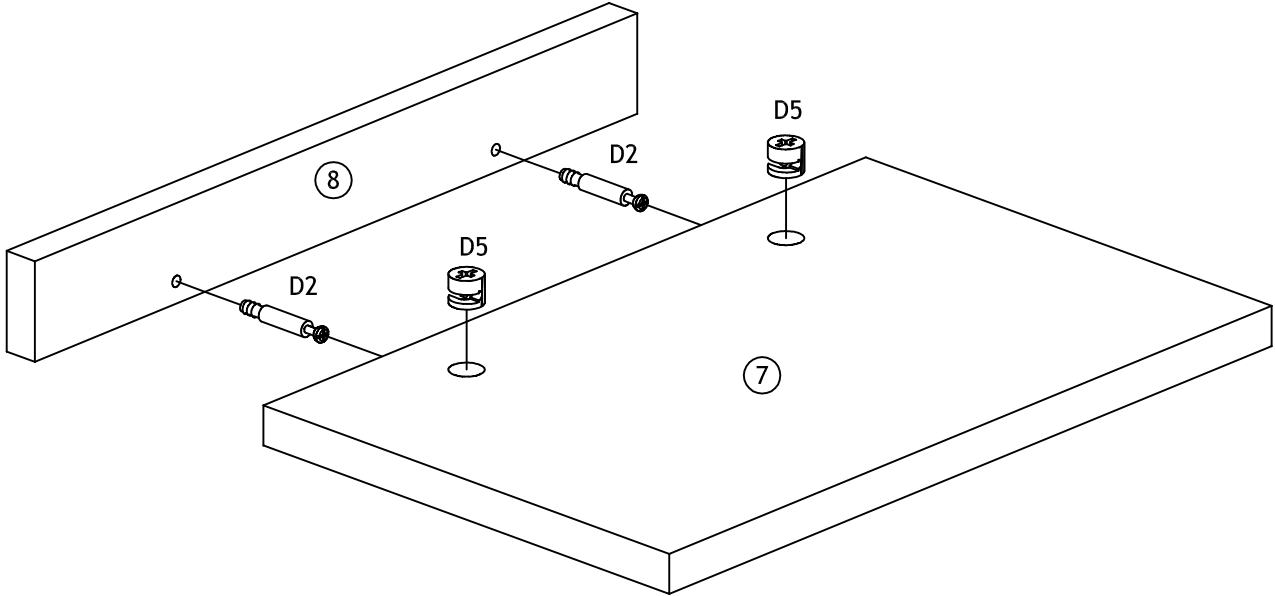
D2		x2 Ø5/11x34	D5		x2 Ø15x12,5
----	---	----------------	----	---	----------------




2.



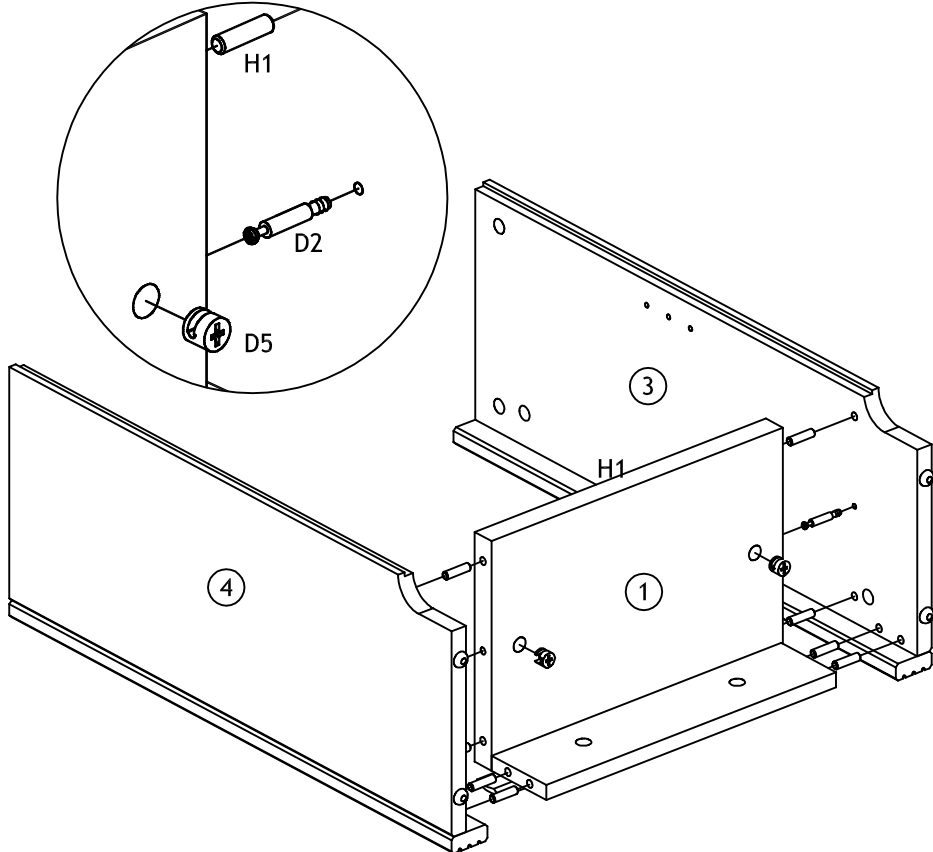
D2		x2	Ø5/11x34	D5		x2	Ø15x12,5
----	---	----	----------	----	---	----	----------


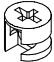


3.



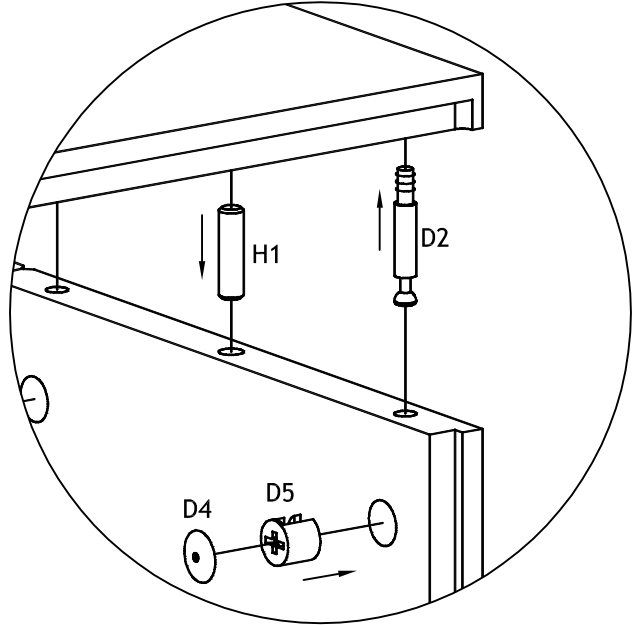
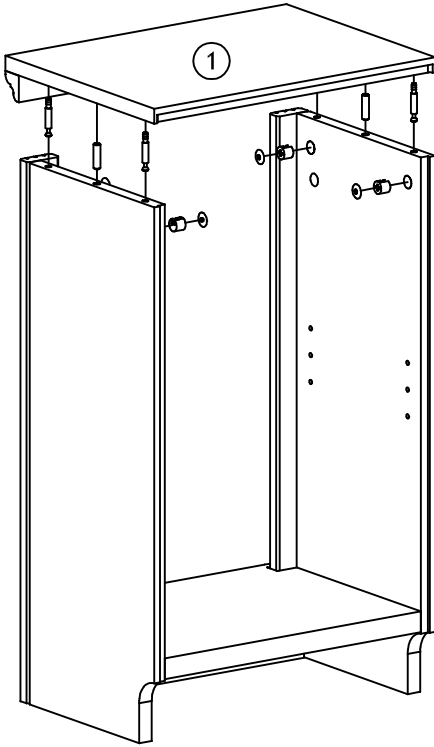
D2		x2	Ø5/11x34	D5		x2	Ø15x12,5	H1		x8	Ø8x30
----	---	----	----------	----	---	----	----------	----	---	----	-------

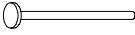
4.



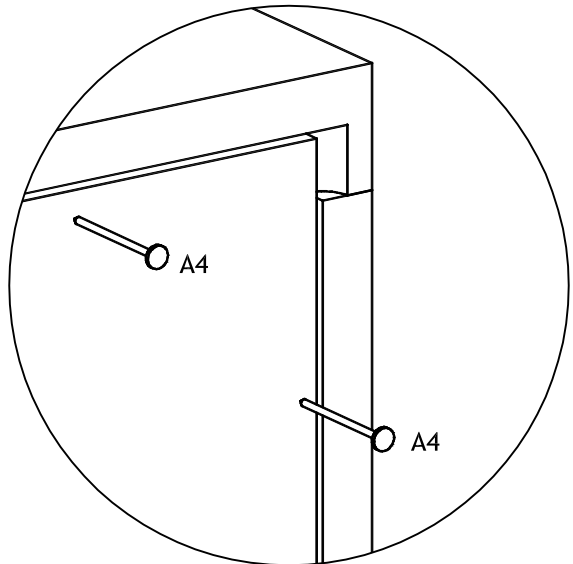
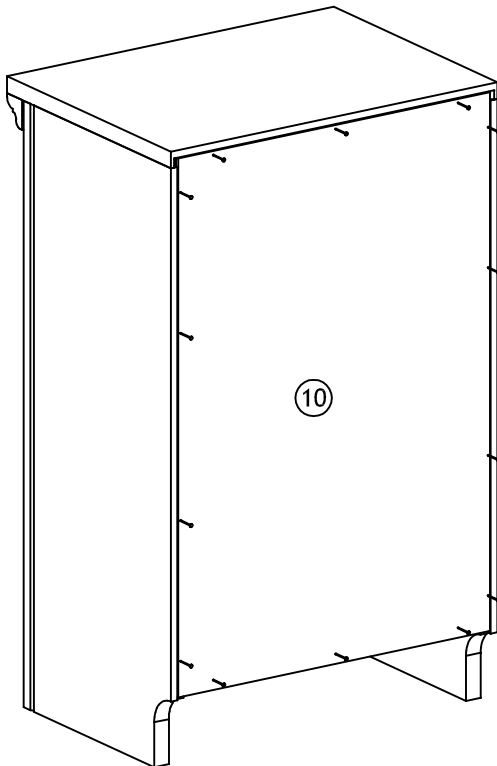
D2		x4 Ø5/11x34	D5		x4 Ø15x12,5	H1		x2 Ø8x30
						D4		x4 Ø17

5.

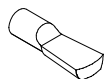


A4		x15 Ø1,2x20
----	---	----------------

6.



D1



x4

7.

