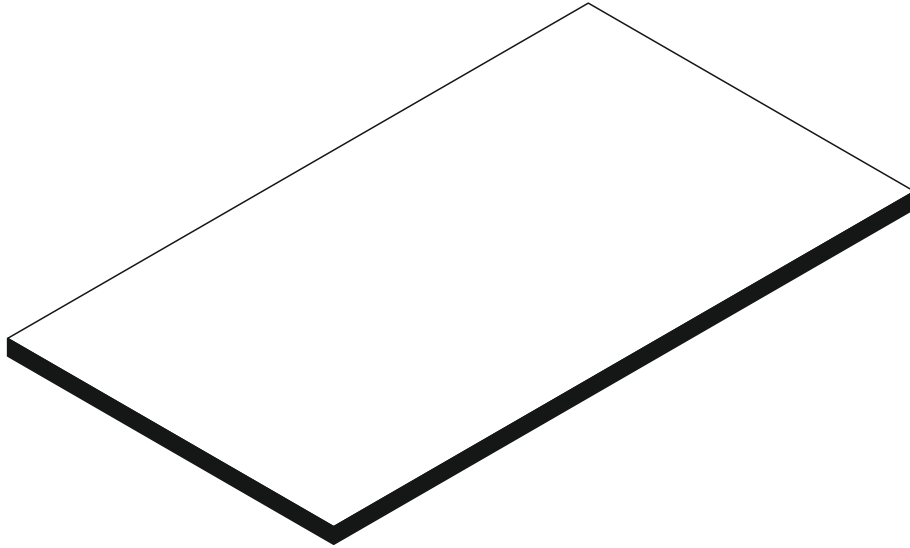


>>Tischplatte/160-90<<



(D) Montageanleitung

(GB) Assembly instructions

(FR) Notice de montage

(TR) Montaj talimatı

(IT) Istruzioni di montaggio

(NL) Handleiding voor de montage

(RU) Инструкция по монтажу

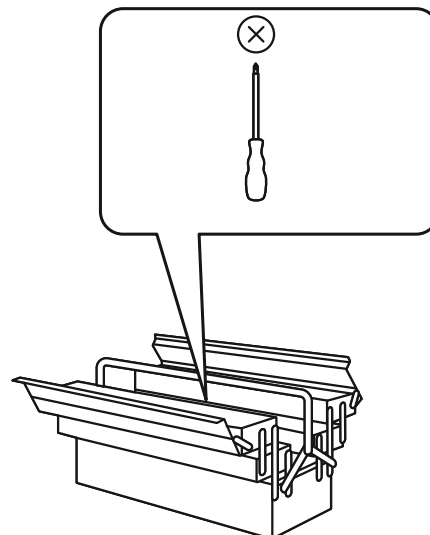
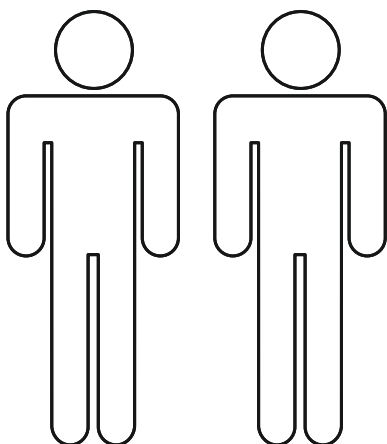
(CZ) Montážní návod

(HU) Szerelési útmutató

(RO) Instrucțiuni de montaj

(PL) Instrukcja montażu

(SK) Návod na montáž



**Service • Assistenza • Dienstverlening • Serwis
Servis • Szerviz • Сервисная служба**

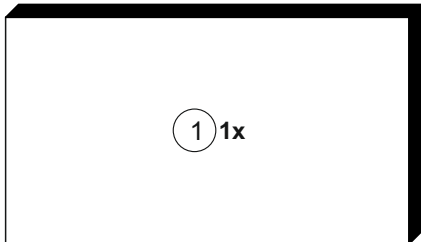
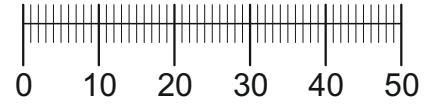
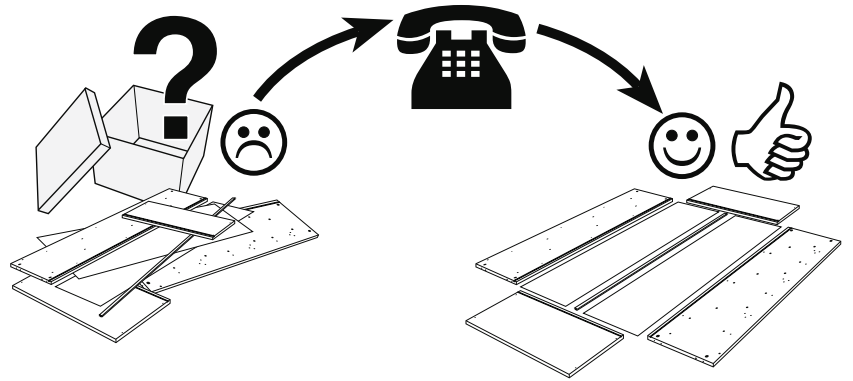
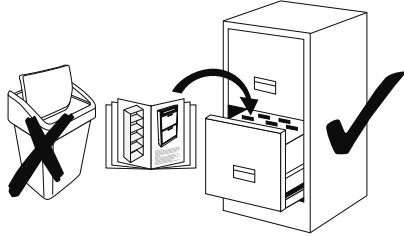
Name • Nom • Nome • Naam • Nazwa • Jméno •
Názov • Név • Denumire • Isim • Название

Tischplatte/160-90

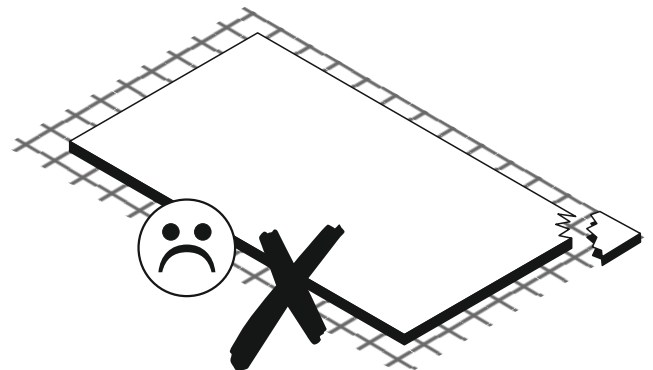
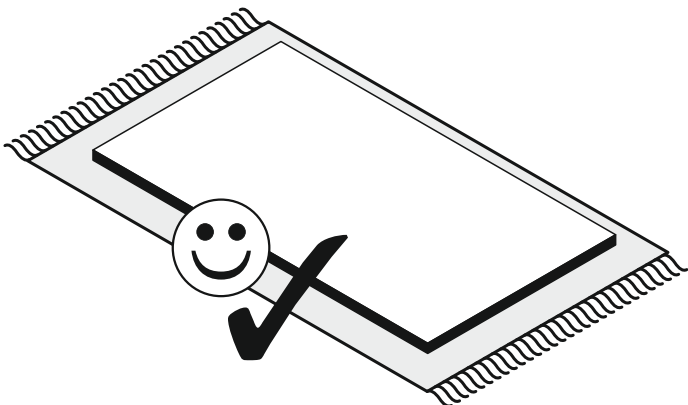
Nr. • No. • N° • Номер • Č • Sz

0546/160-90 P1

Typ • Type • Tip • Típus • Тіро • Тип



1600 x 900





(D) Montageanleitung

(GB) Assembly instructions

(FR) Notice de montage

(TR) Montaj talimatı

(IT) Istruzioni di montaggio

(NL) Handleiding voor de montage

(RU) Инструкция по монтажу

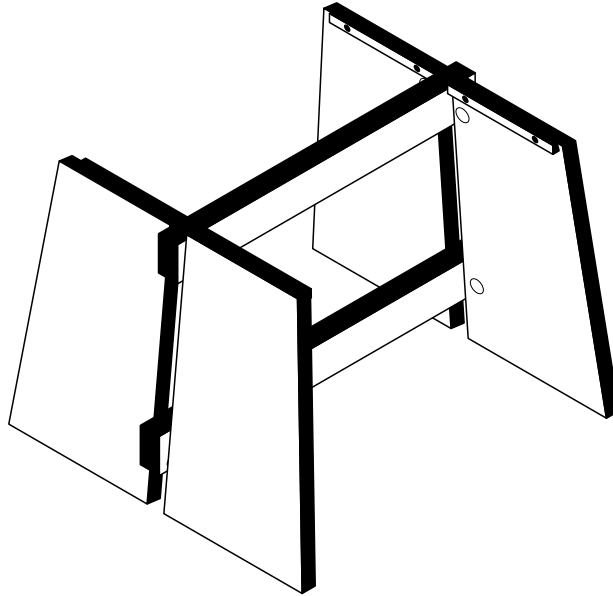
(CZ) Montážní návod

(HU) Szerelési útmutató

(RO) Instrucțiuni de montaj

(PL) Instrukcja montażu

(SK) Návod na montáž




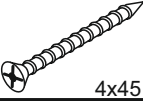






0533_SW102 P2 Untergestell

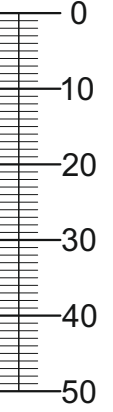
REPC-Nr.:

Service • Assistenza • Dienstverlening • Servis
Servis • Szerviz • Сервисная служба

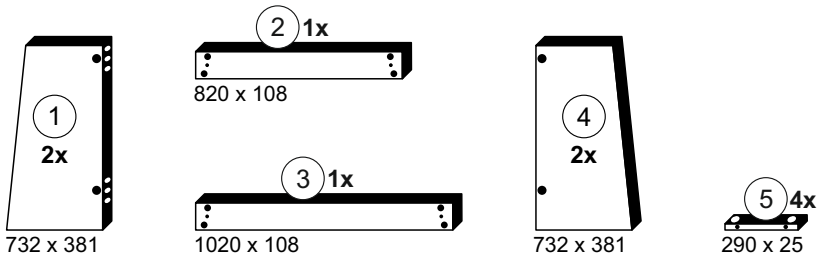
| | | | |
|--|--|--|--|
| | | | |
| | | | |
| | | | <p>Colli 1/1: ① ② ③ ④ ⑤ Beutel 1/1</p> |

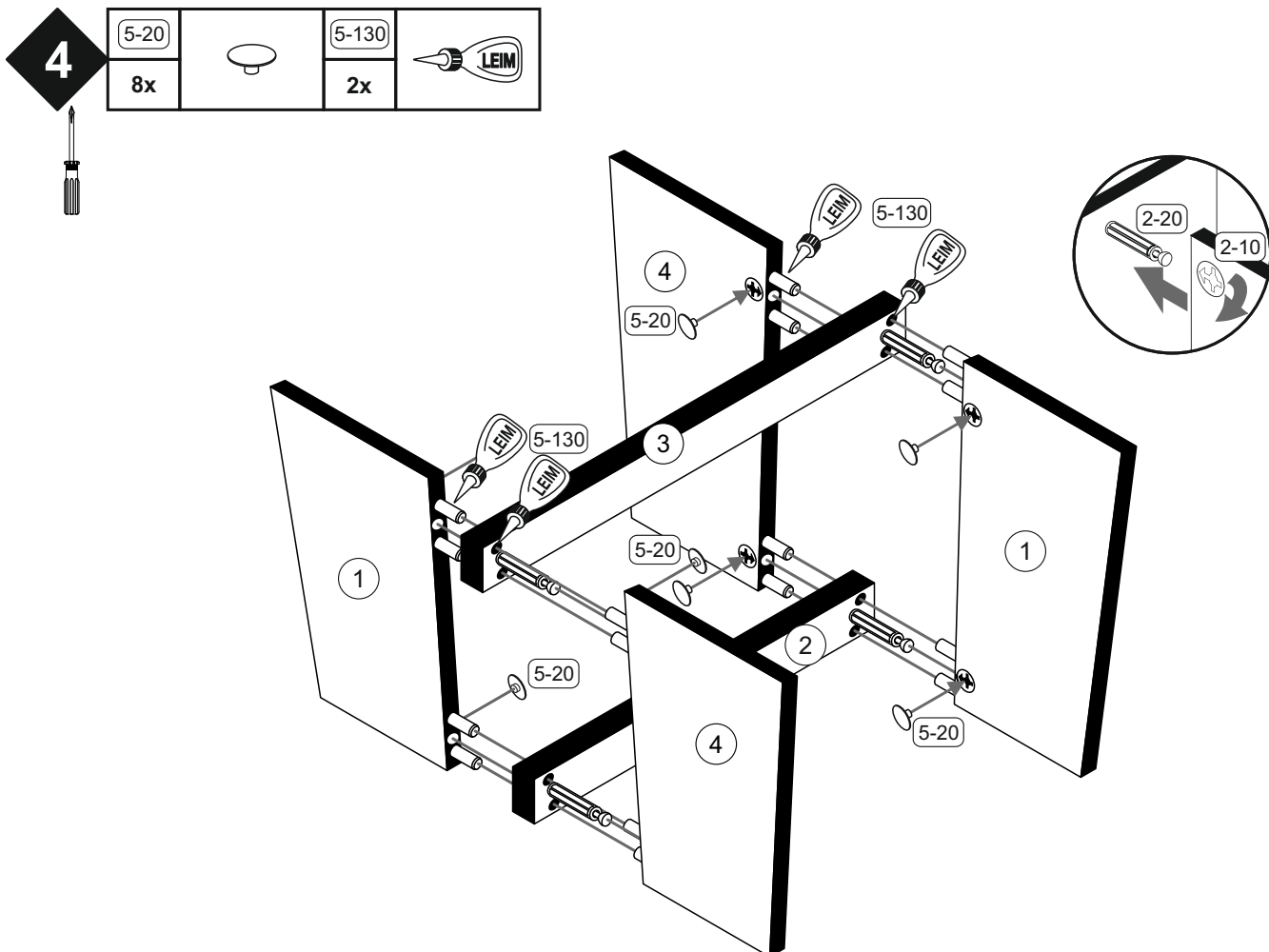
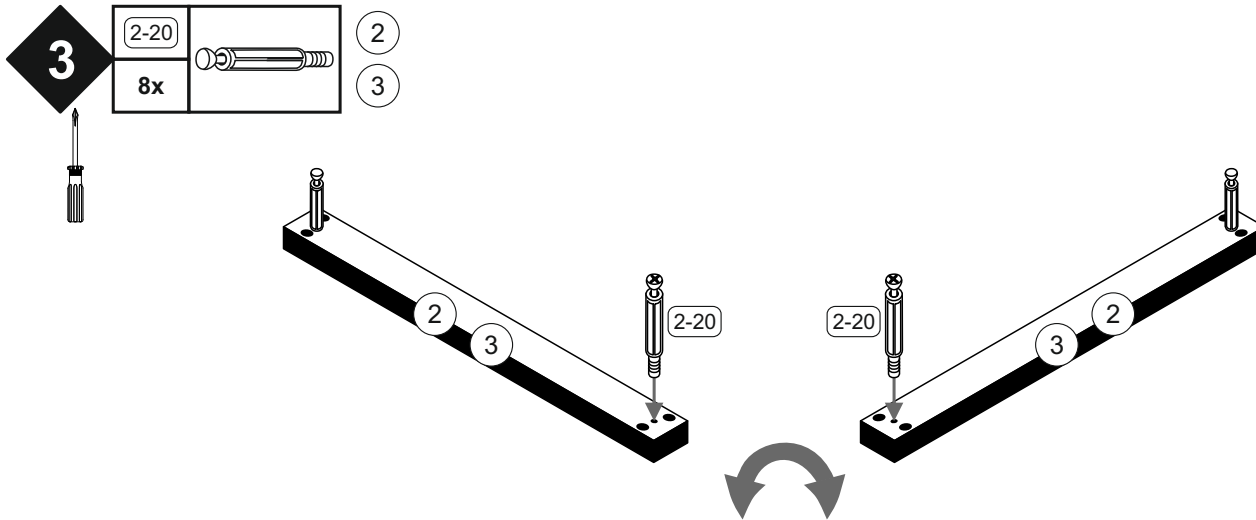
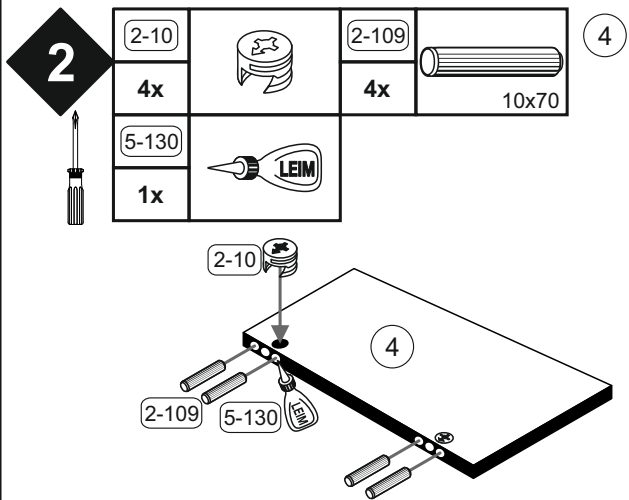
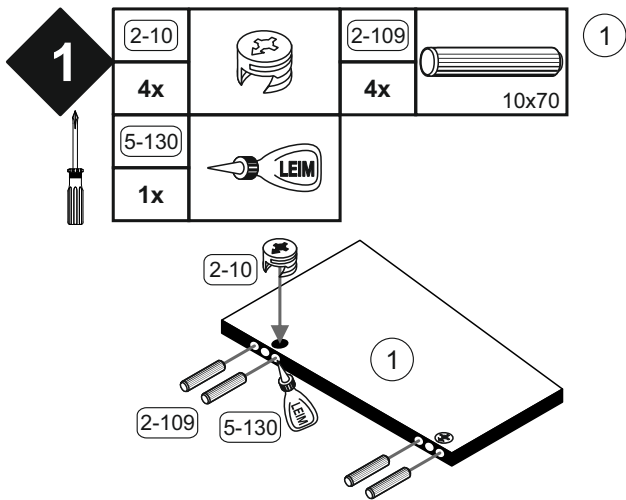
Beutel 1/1

| | | | | | | | | | | | |
|-------|--|-------|--|------|---|------|---|-------|---|------|---|
| 1-80 |  3,5x13 | 1-151 |  4x45 | 2-10 |  | 2-20 |  | 2-109 |  10x70 | 5-20 |  |
| 24x | | 16x | | 8x | | 8x | | 16x | | 8x | |
| 5-130 |  | 8-50 |  | | | | | | | | |
| 4x | | 6x | | | | | | | | | |

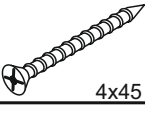


Colli 1/1


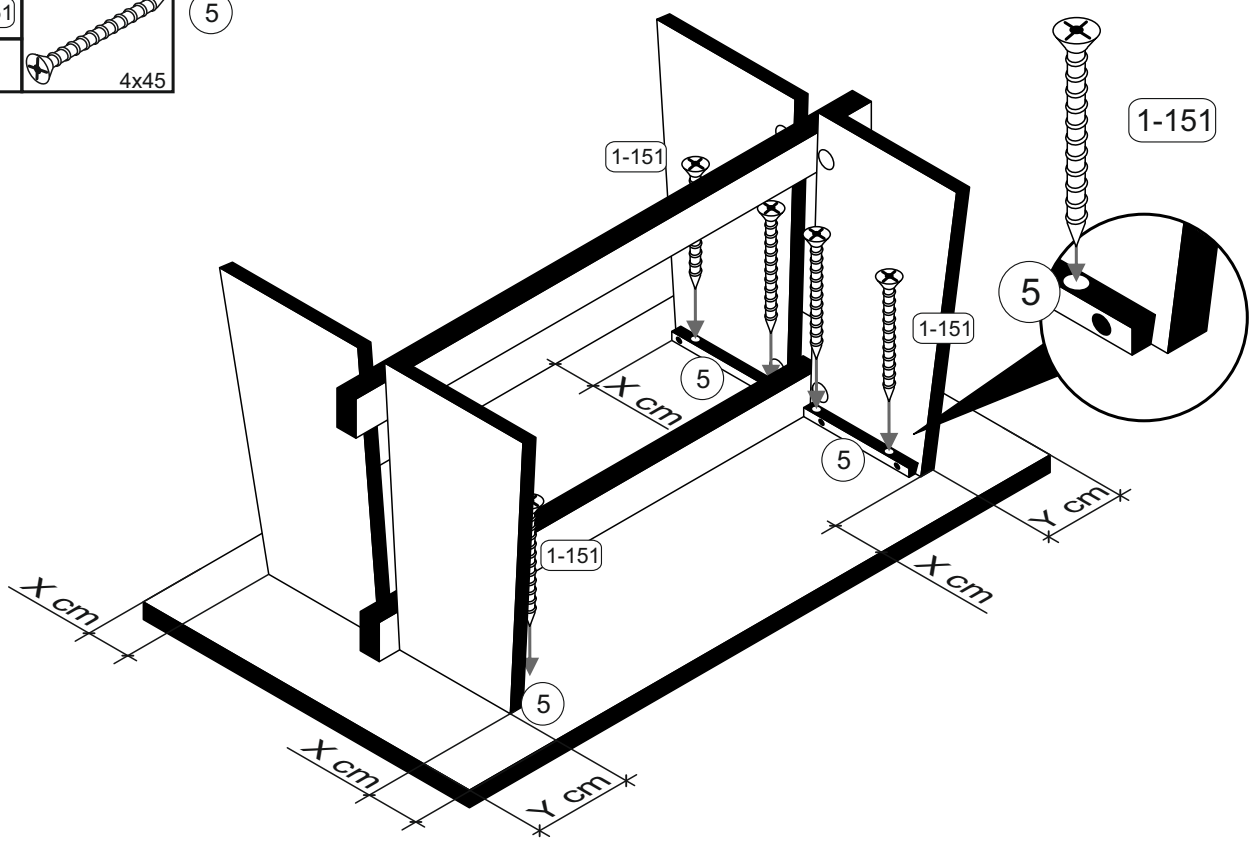





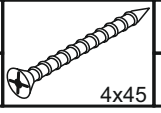

5

| | |
|-------|--|
| 1-151 |  |
| 8x | 4x45 |

5

6

| | | | | | |
|------|---|-------|--|------|---|
| 1-80 |  | 1-151 |  | 8-50 |  |
| 24x | 3,5x13 | 8x | 4x45 | 6x | |

