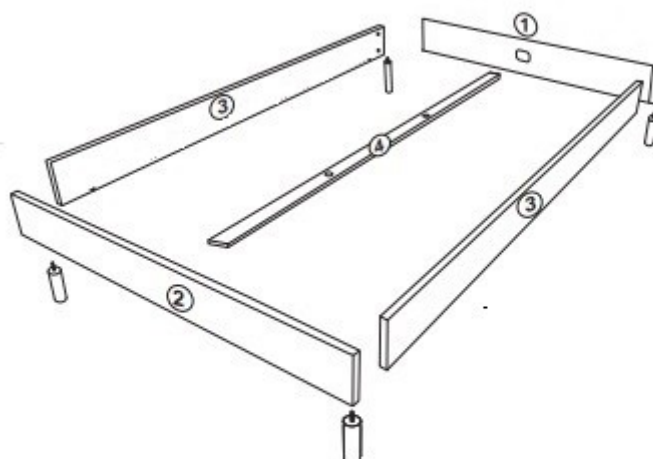
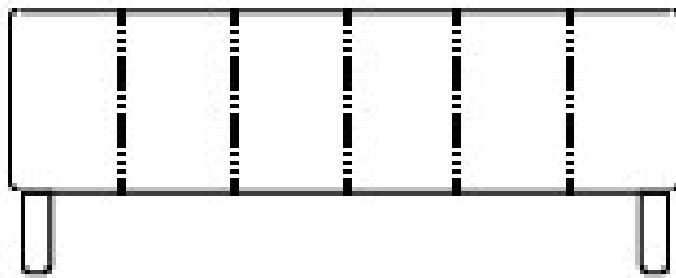


Tarje

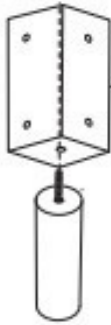


- (D)** Montageanleitung
- (FR)** Notice de montage
- (NL)** Handleiding voor de montage
- (CZ)** Montážní návod
- (HU)** Szerelési útmutató
- (TR)** Montaj talimatı
- (GB)** Assembly instructions
- (IT)** Istruzioni di montaggio
- (PL)** Instrukcja montażu
- (SK)** Návod na montáž
- (RO)** Instrucțiunile de montaj
- (RU)** ИНСТРУКЦИЯ ПО МОНТАЖУ

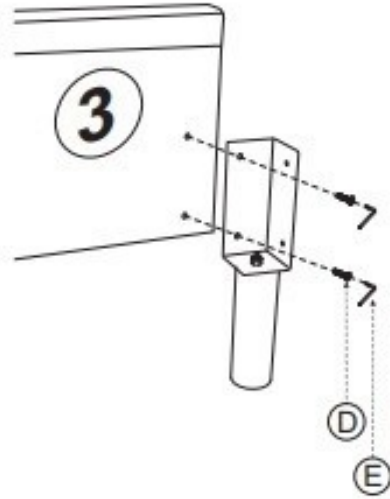


A	B	C	D	E	F	G
4x	4x	6x	16x	1x	2x	14 x

1_{x4}



2_{x4}



3_{x4}

