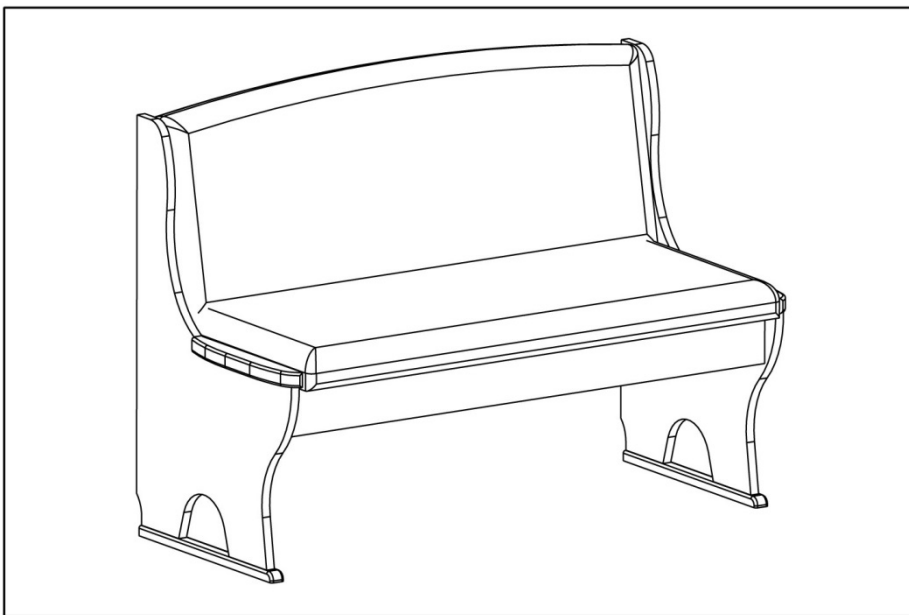
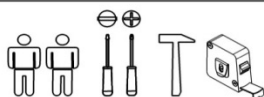


- |   |                                     |
|---|-------------------------------------|
| <b>(D)</b> Montageanleitung             | <b>(GB)</b> Assembly instructions   |
| <b>(FR)</b> Notice de montage           | <b>(IT)</b> Istruzioni di montaggio |
| <b>(NL)</b> Handleiding voor de montage | <b>(PL)</b> Instrukcja montażu      |
| <b>(CZ)</b> Montážní návod              | <b>(SK)</b> Návod na montaz         |
| <b>(HU)</b> Szerelési útmutató          | <b>(RO)</b> Instrucțiuni de montaj  |
| <b>(TR)</b> Montaj talimatı             | <b>(RU)</b> Инструкция по монтажу   |

## Modell Madrid



30 min.

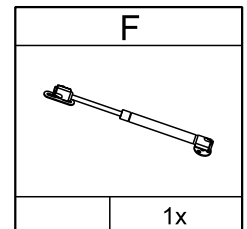
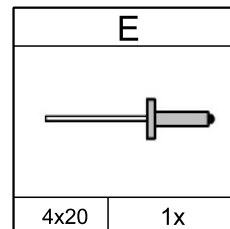
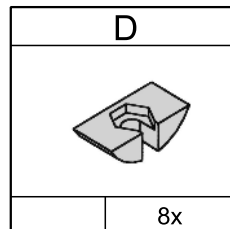
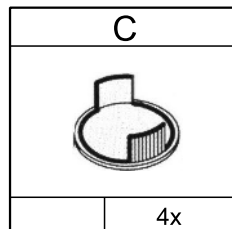
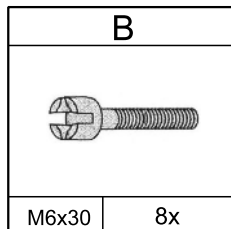
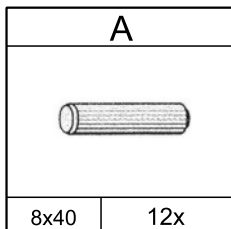
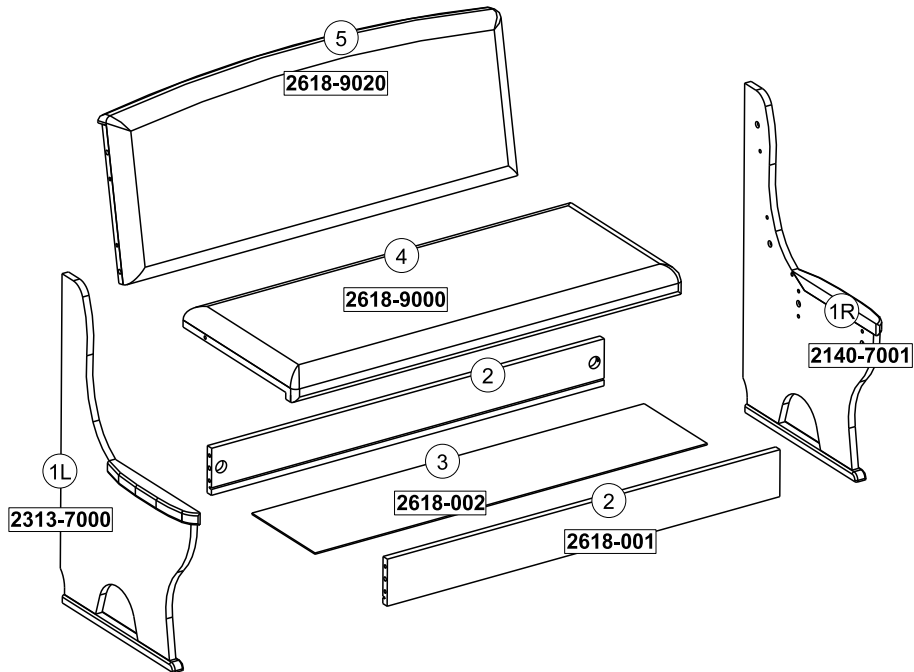
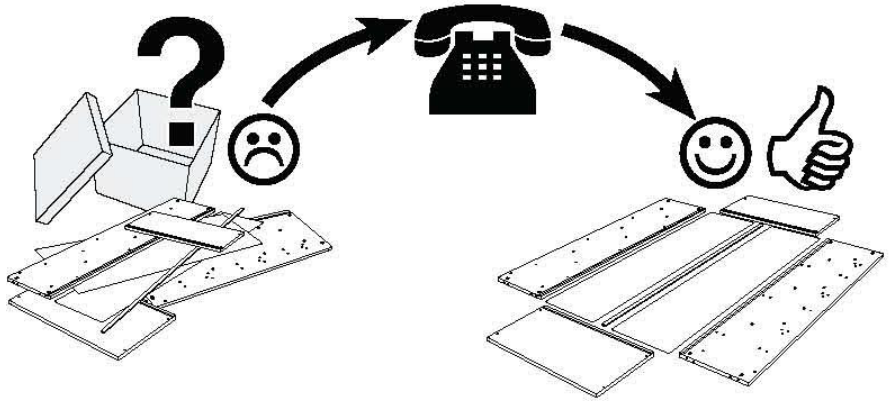
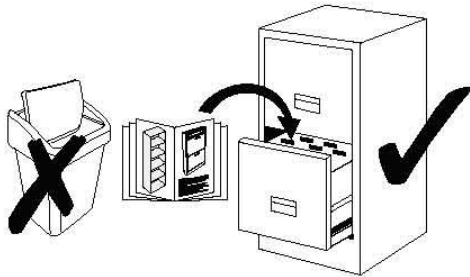


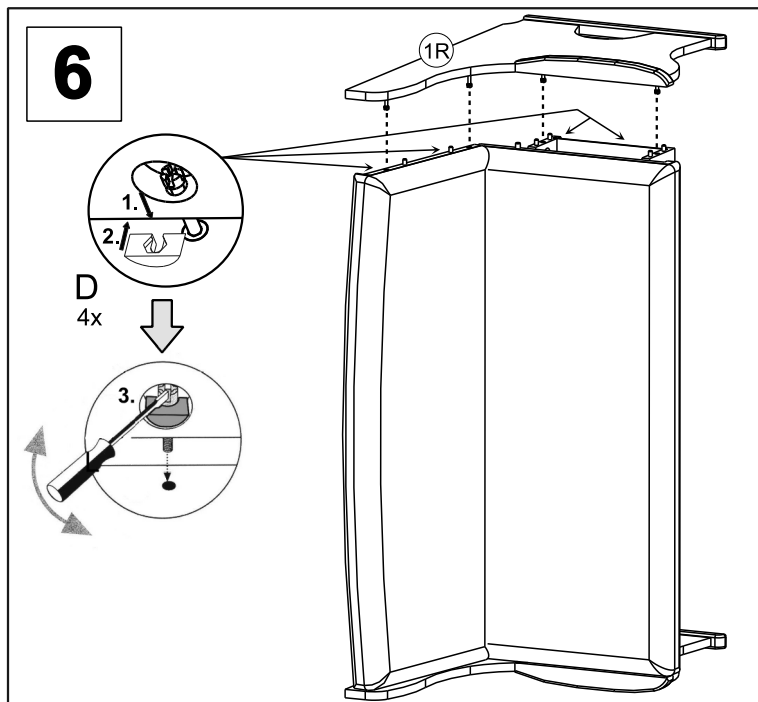
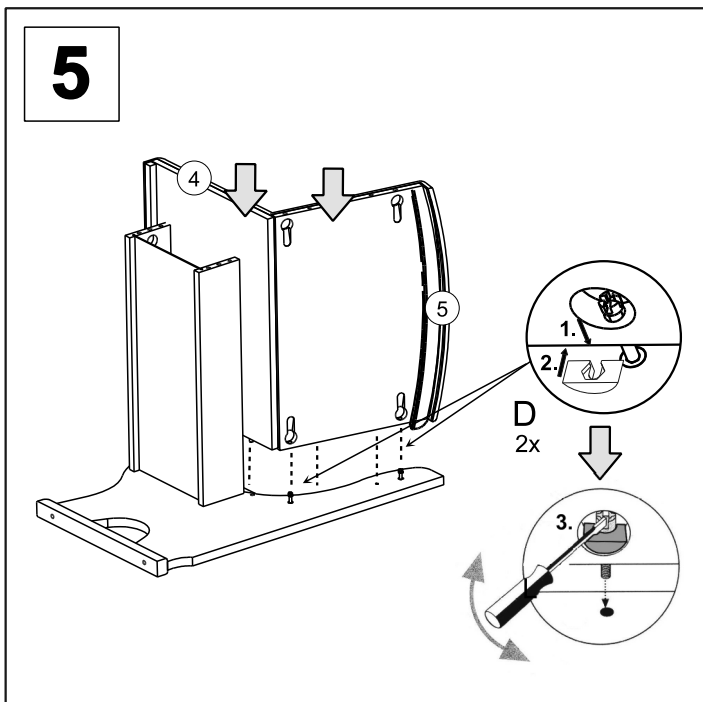
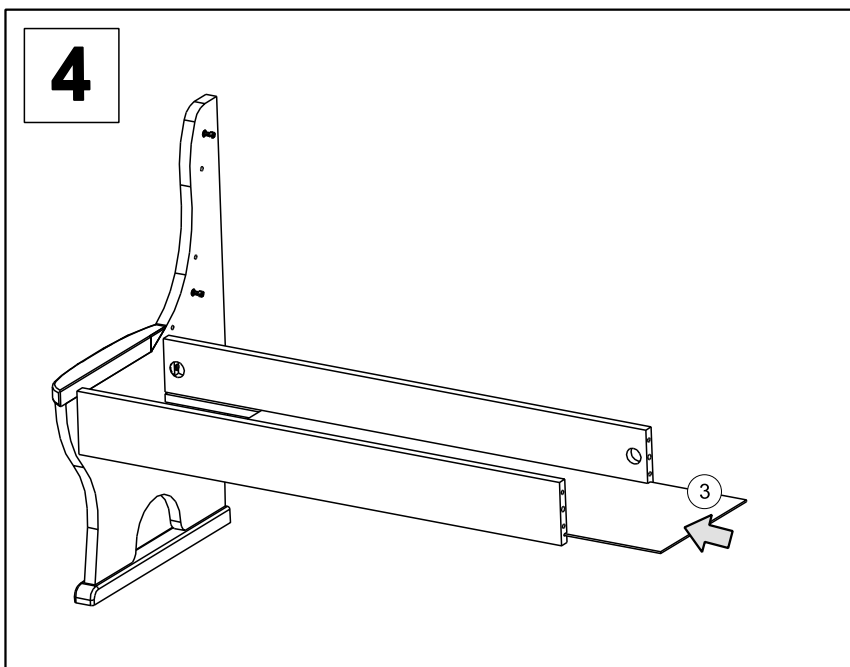
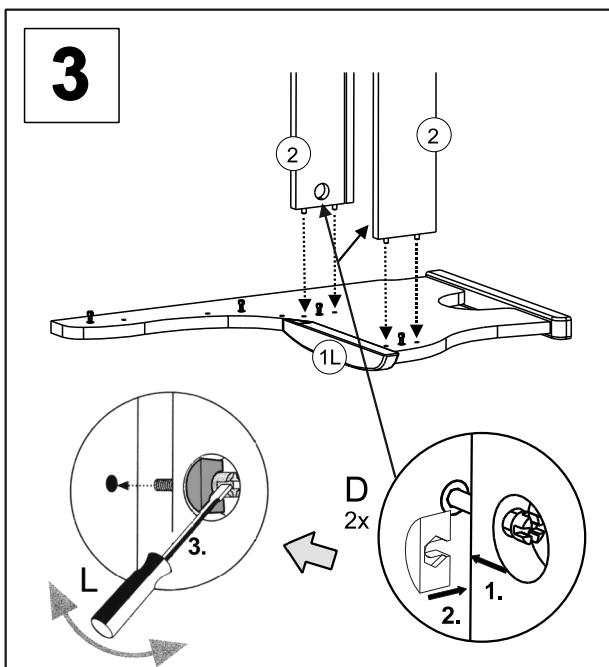
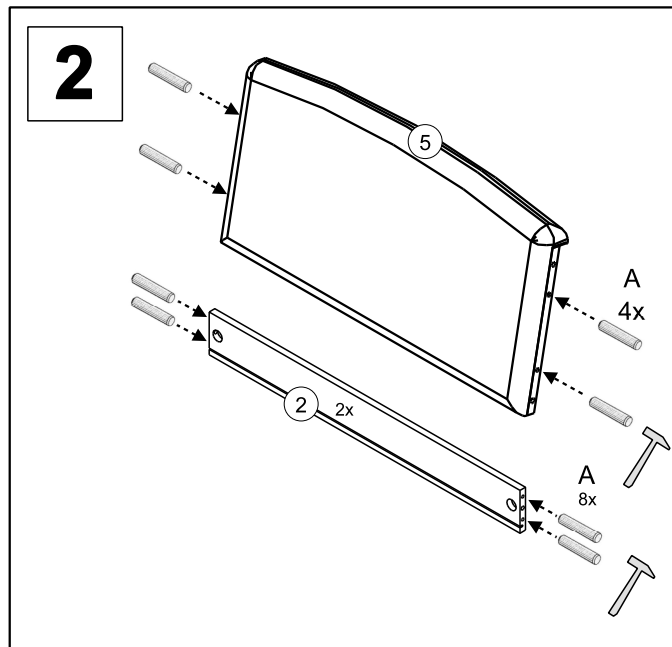
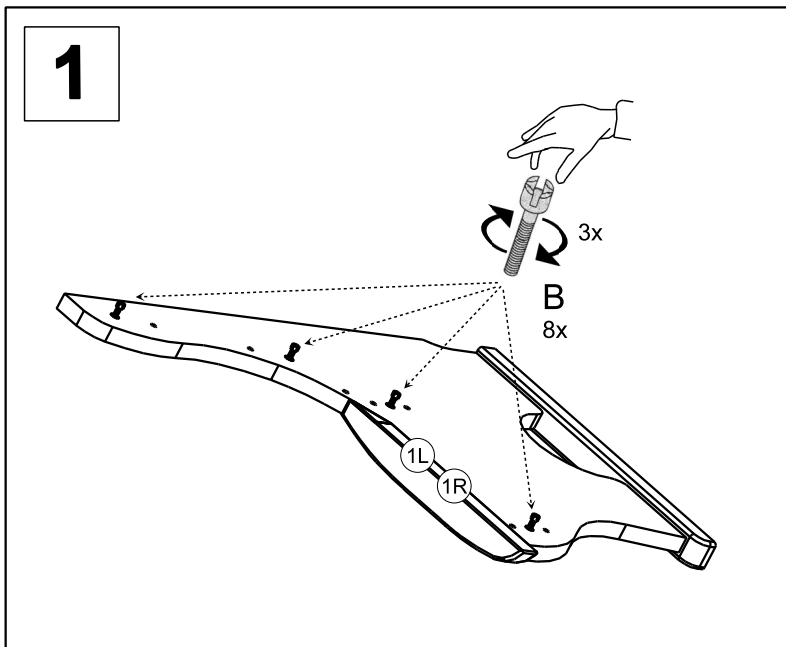
# Service • Assistenza • Dienstverlening • Serwis Servis • Szerviz • Сервисная служба

Name • Nom • Nome • Naam •  
Nazwa • Jméno • Názov • Név •  
Denimire • Ísim • Название

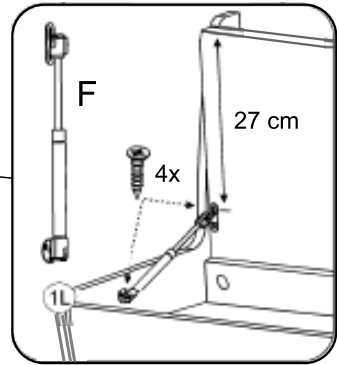
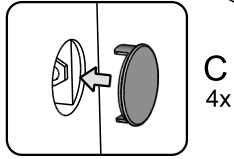
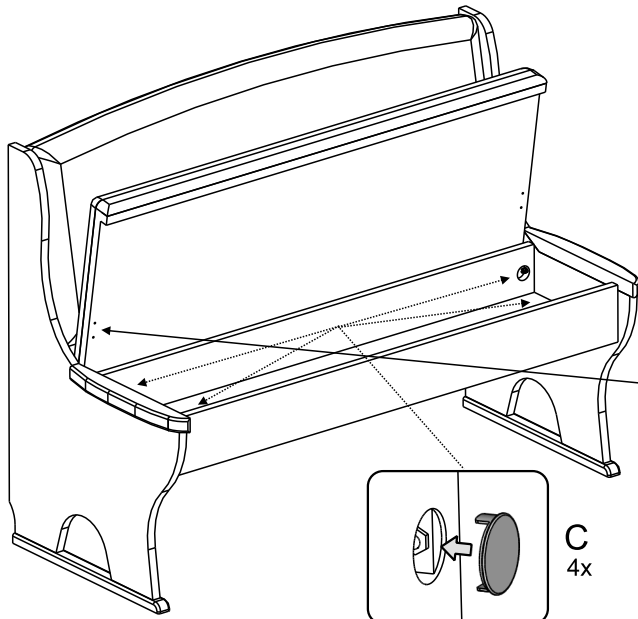
Nr. • No. • N° • Номер • Č • Sz

Typ • Type • Tip • Típus • Tipo •  
Тип





**7**



**DE:**

Achtung!

Arbeiten an der Gasdruckfeder darf nur durch eingewiesenes Fachpersonal erfolgen!  
Gasdruckfeder nicht gewaltsam öffnen oder erhitzen!

**GB:**

Attention !

Work on the gas-filled support may take place only via instructed technical personnel !  
Gas-filled support not by force open or heat up !

**FR:**

Respect !

Travaux sur le ressort pneumatique ne peut avoir lieu que par le personnel qualifié instruit !  
Le ressort pneumatique ouvrir puissamment ou ne pas chauffer !

**IT:**

Nota !

Il lavoro sul supporto gas-filled può avvenire soltanto via i personali tecnici insegnati a !  
Supporto Gas-filled non da forza aperta o da scald !

**NL:**

Nota !

Het werk aangaande de gas-filled steun kan slechts via geïnstrueerde technisch personeel plaatsvinden !  
Gas-filled steun niet door open kracht of hitte omhoog !

**PL:**

Uwaga !

Prace związane z gazem może odbywać się tylko przez przeszkolony personel serwisowy !  
Gazowy nie siły lub podgrzać !

**CZ:**

Poznámka !

Práce s plynovými vzpěrami smí vykonávat pouze zaškolený technického personál !  
Plynovou vzpěru nikdy neotvírejte násilím a nevystavujte ji vlivům tepla!

**SK:**

Pozor!

Práce na plynových pružinách smie vykonávať len zaškolený kvalifikovaný personál!  
Plynovú pružinu nikdy neotvárajte násilím a nevystavujte ju vplyvu tepla!

**HU:**

Figyelem !

A gázzal töltött támogatás csak akkor kerülhet sor erre a technikai személyzet !  
Gázzal töltött támogatása nem a nyitott vagy melegítse fel !

**RO:**

Notă !

Funcționază pe gaz suport poate avea loc numai prin personal tehnic instruit !  
Plin de Gaze nu suport de vigoare deschis sau încălzit !

**TR:**

Not !

Çalışma, gaz doldurulmuş desteği sadece talimat ile teknik personel !  
Gaz doldurulmuş destek kuvvet tarafından açık veya ısı!

**RU:**

Примечание!

Работа на gas-filled поддержке может осуществить только через проинструктированный технически персонал !  
Gas-filled поддержка не усилием открытым или жарой вверх !