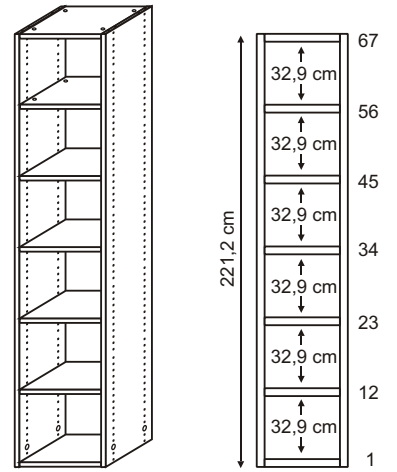
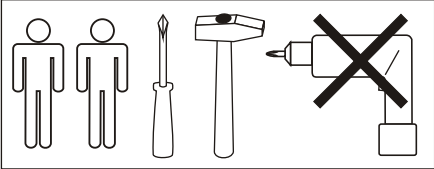


- (D)** Montageanleitung
- (GB)** Assembly instructions
- (FR)** Notice de montage
- (IT)** Istruzioni di montaggio
- (NL)** Handleiding voor de montage
- (CZ)** Montážní návod

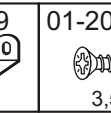
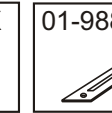
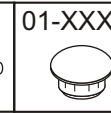
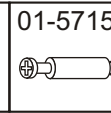
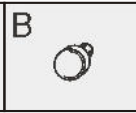
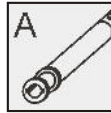
- (HU)** Szerelési útmutató
- (TR)** Montaj talimatı
- (PL)** Instrukcja montażu
- (SK)** Návod na montáž
- (RO)** Instrucțiuni de montaj
- (RU)** Инструкция по монтажу



0104291 - 13 / E.N. - 15.09.14



OPTION

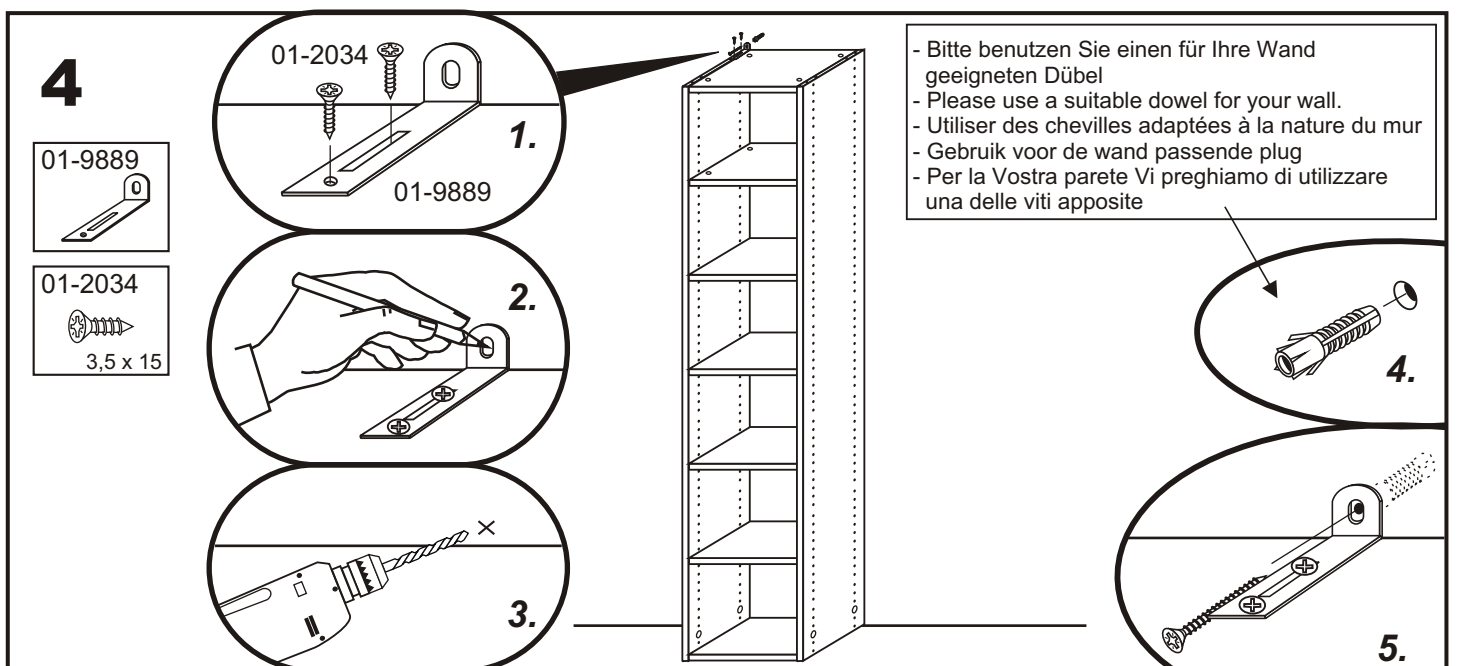
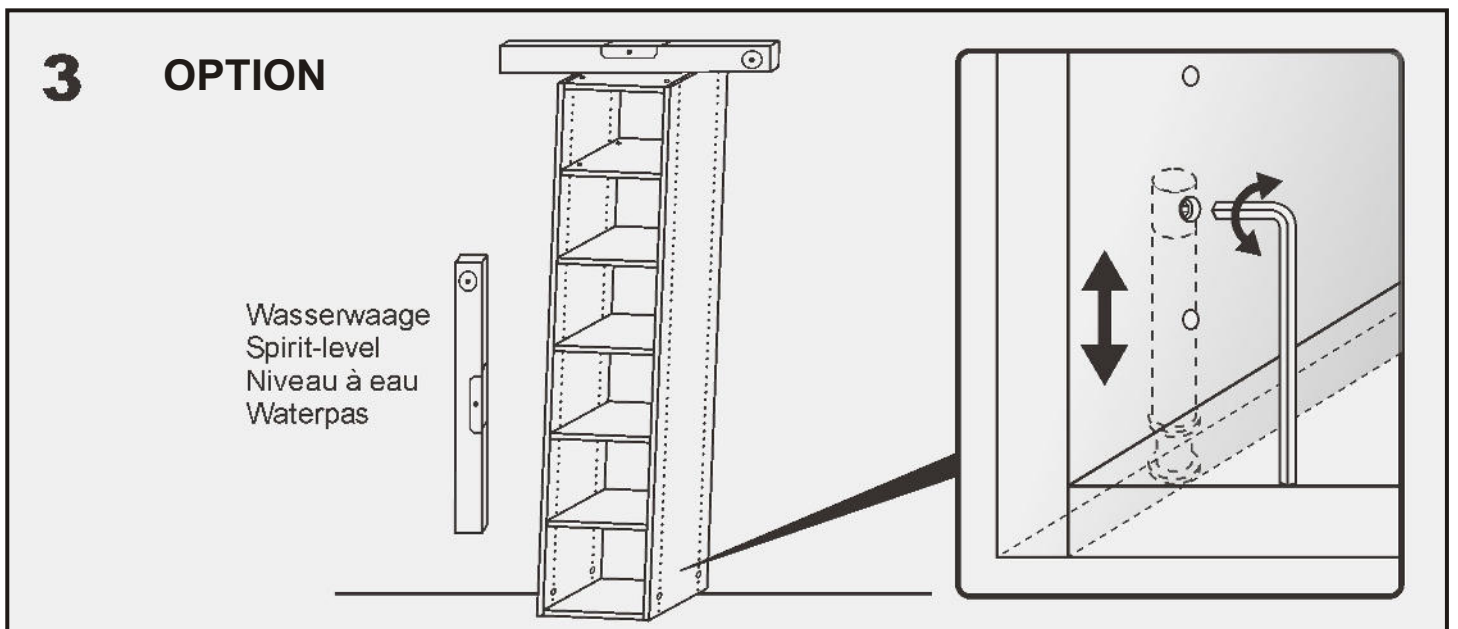
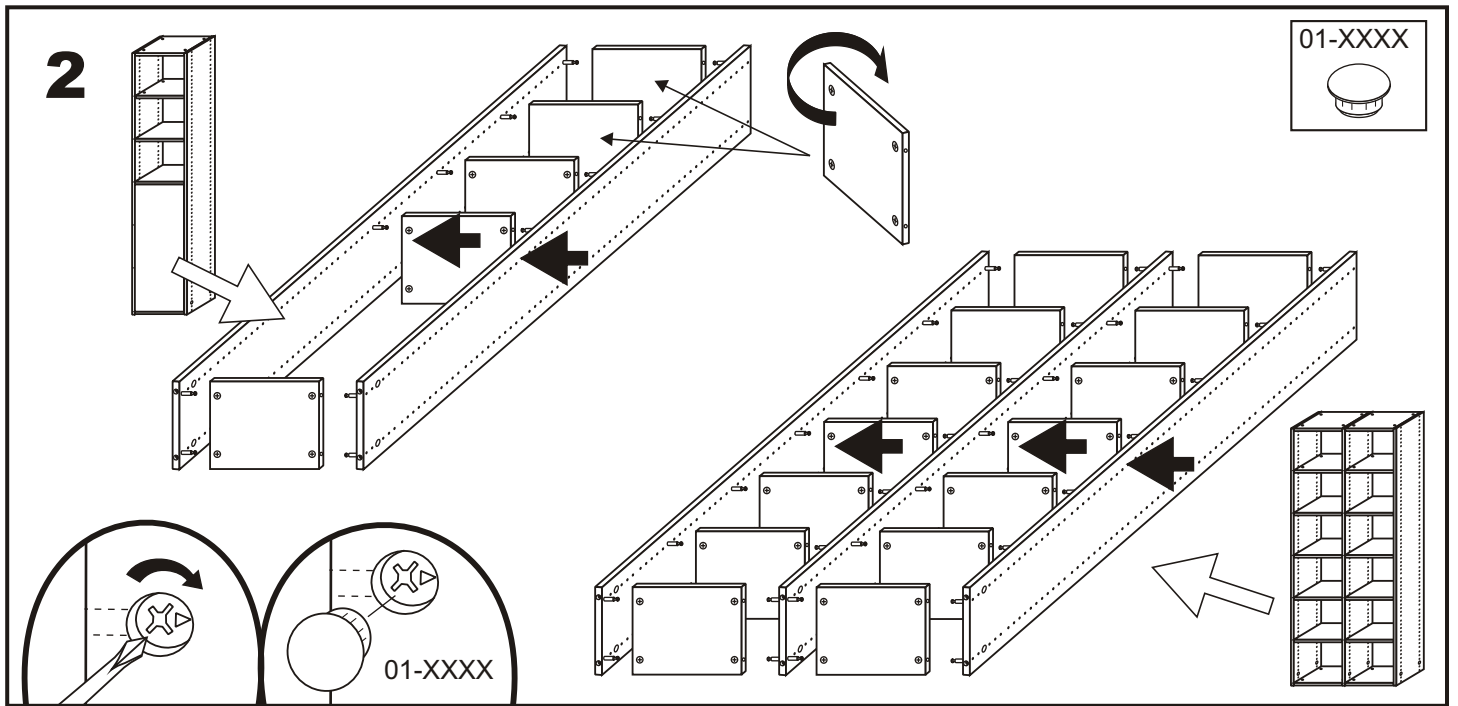


1

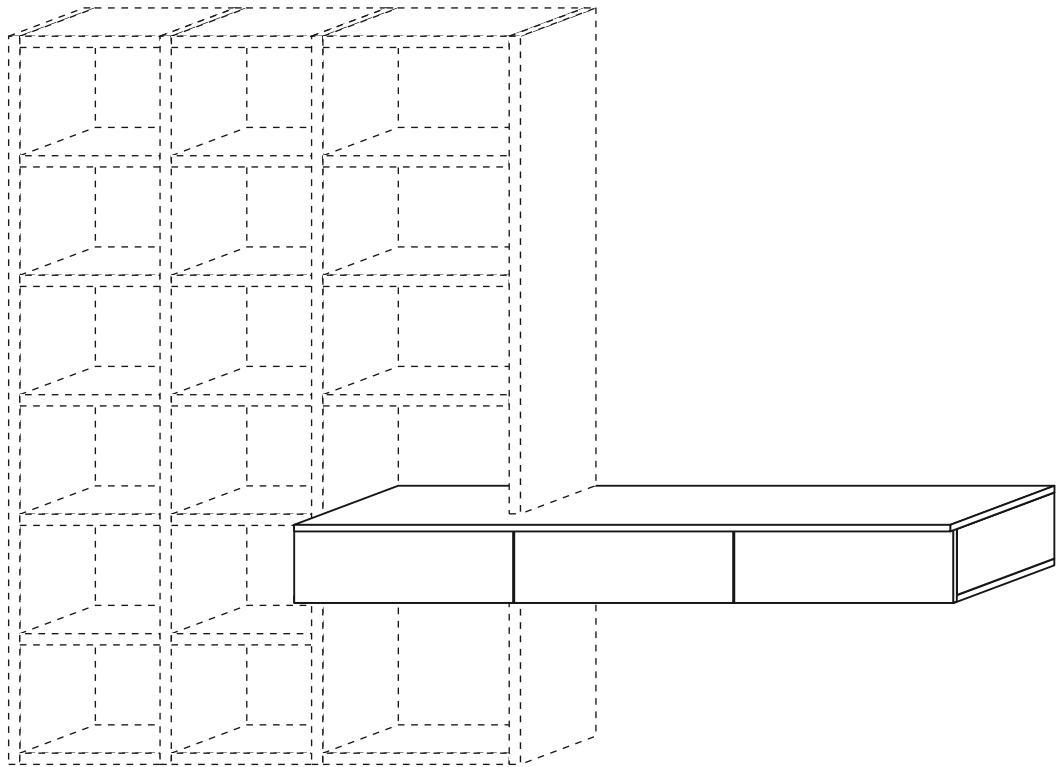
Unten below au-dessous

OPTION

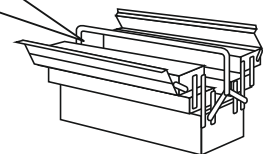
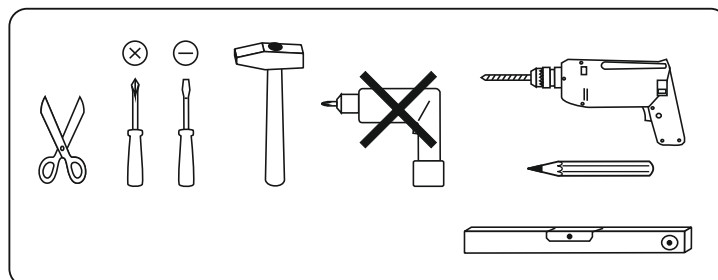
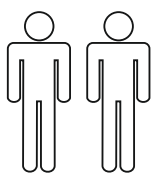
max. 25 mm!

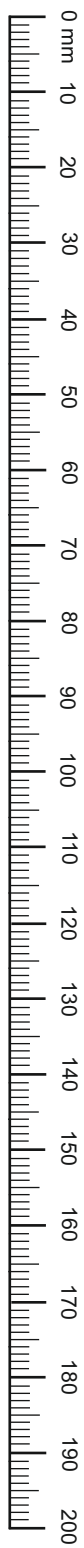


TV-WANDBOARDMONTAGE



- | | |
|---|-------------------------------------|
| (D) Montageanleitung | (GB) Assembly instructions |
| (FR) Notice de montage | (IT) Istruzioni di montaggio |
| (NL) Handleiding voor de montage | (PL) Instrukcja montażu |
| (CZ) Montážní návod | (SK) Návod na montáž |
| (HU) Szerelési útmutató | (RO) Instrucțiuni de montare |
| (TR) Montaj talimati | (RU) инструкции по монтажу |



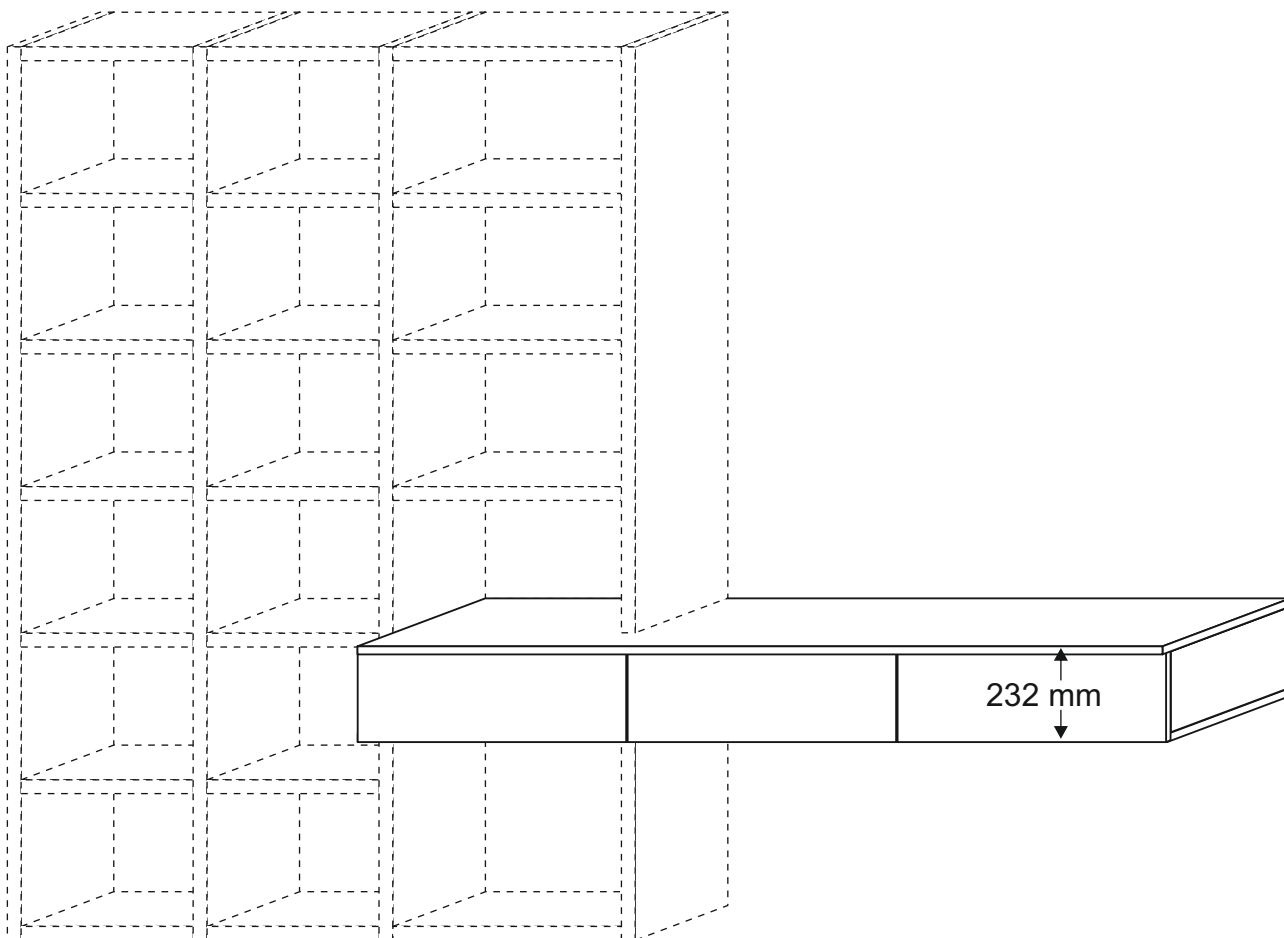
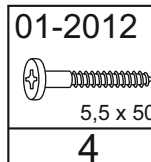
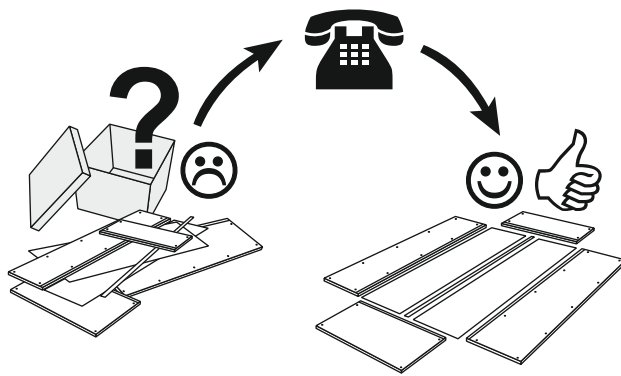
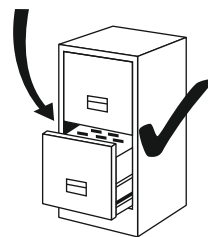


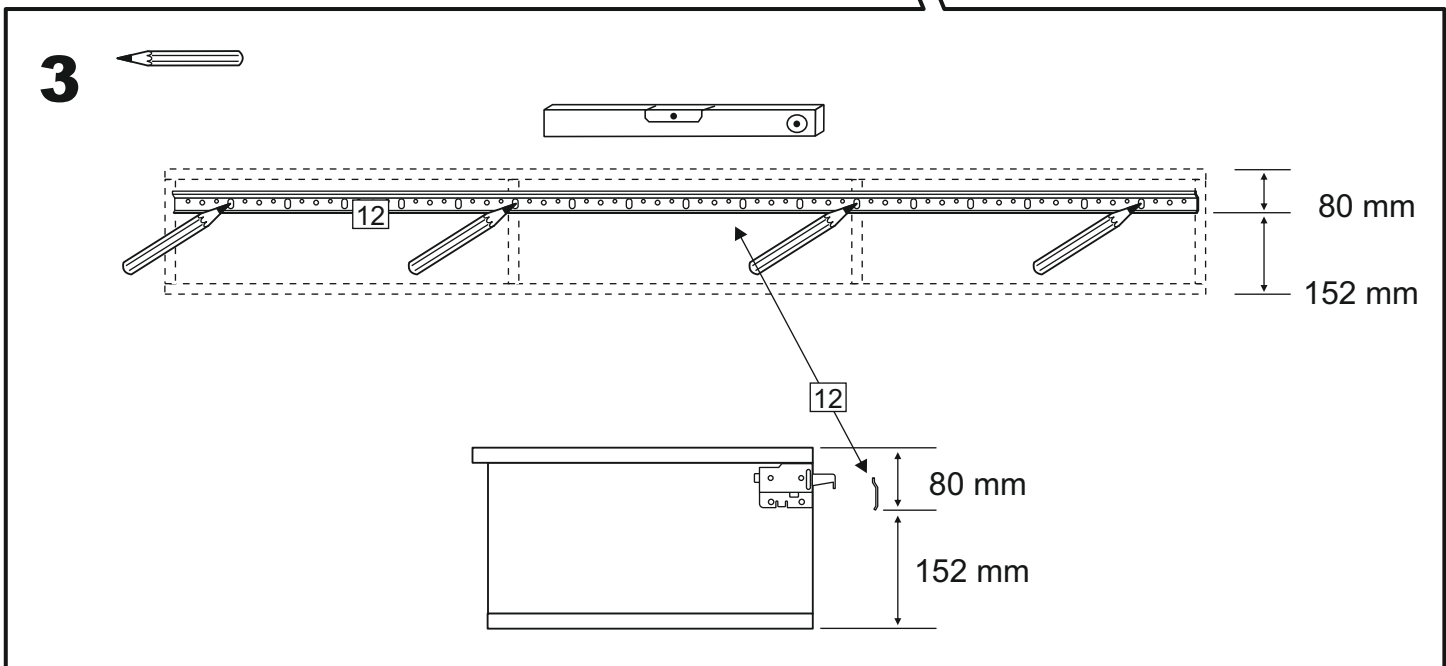
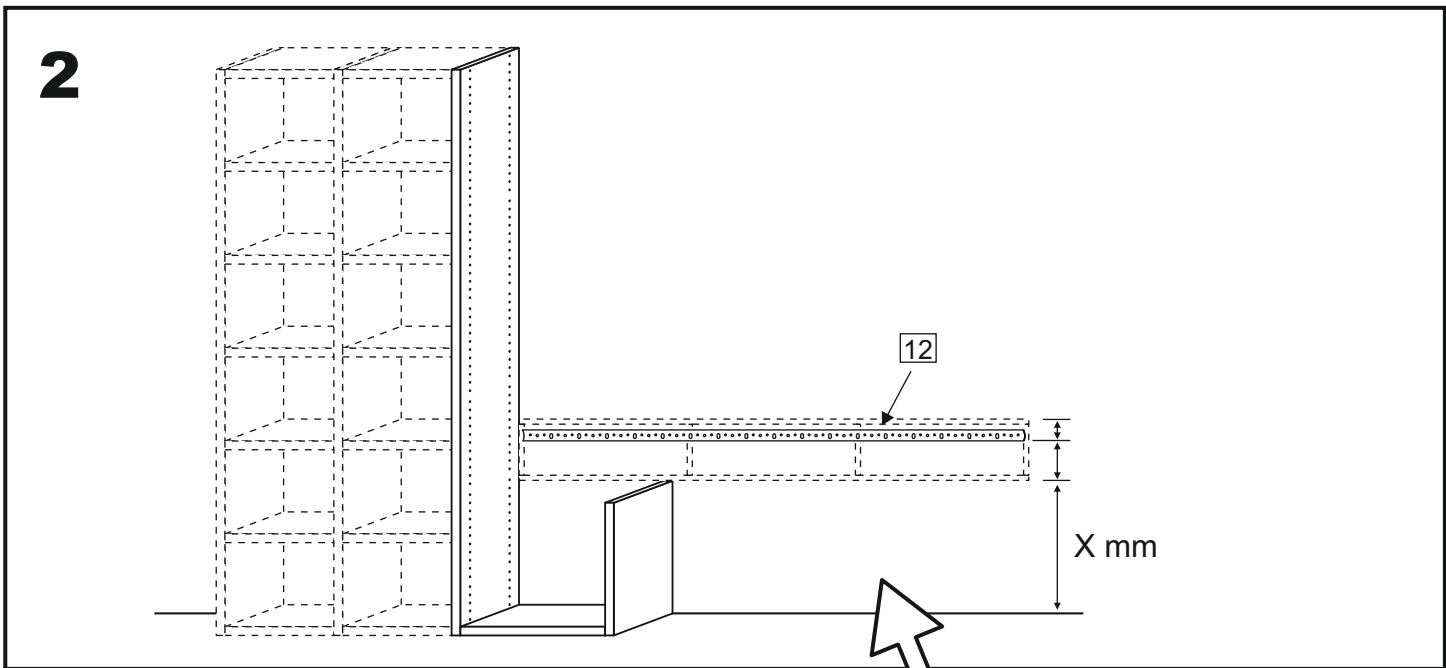
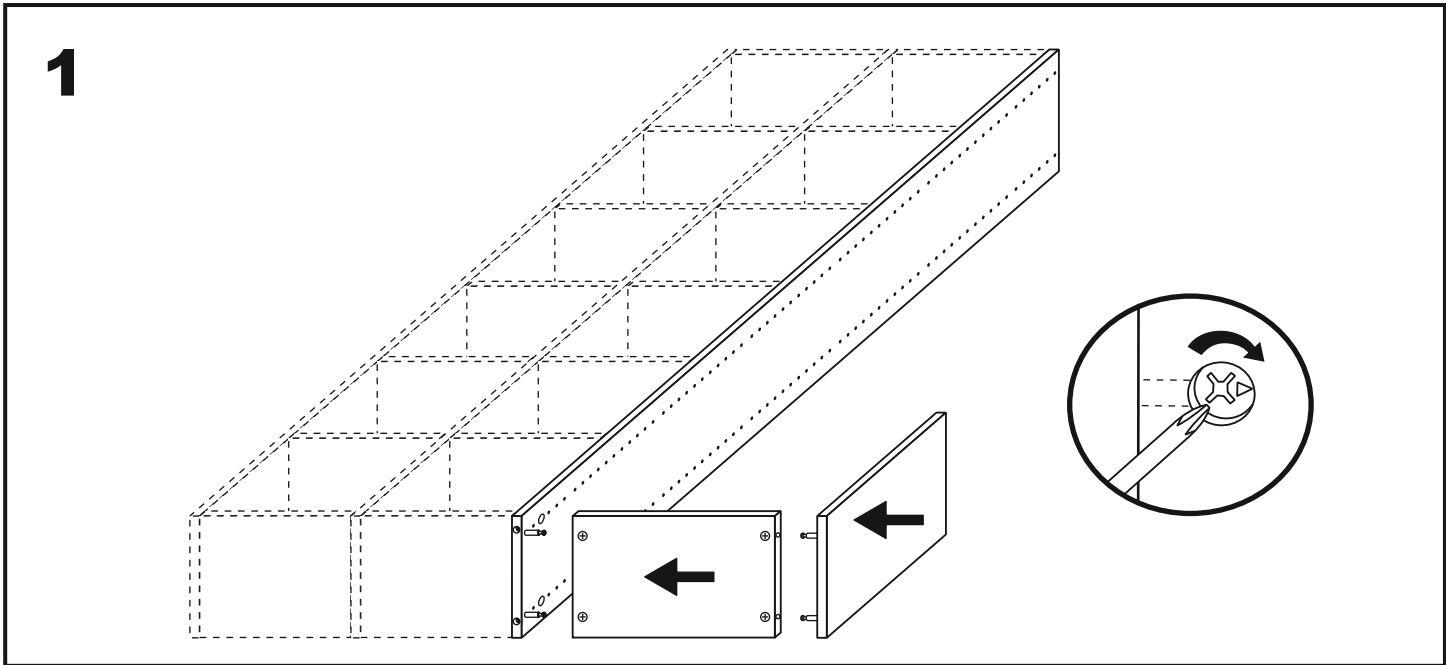
Service - Assistenza - Dienstverlening - Serwis Servis Szerviz - Servicii - статистическая служба

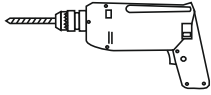
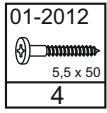
Name • Nom • Nome • Naam
Nazwa • Jméno • Názov • Név
Denumire • Isim • название

Nr. • No. • N° • номеро • Č • Sz

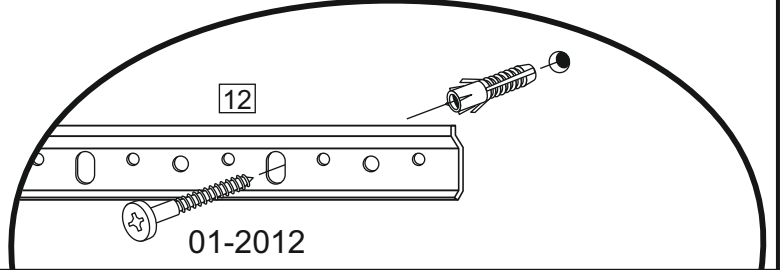
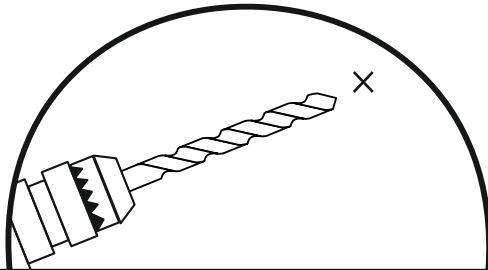
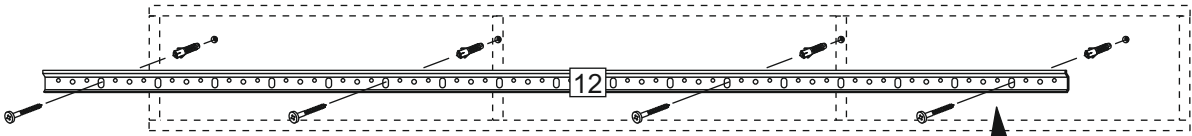
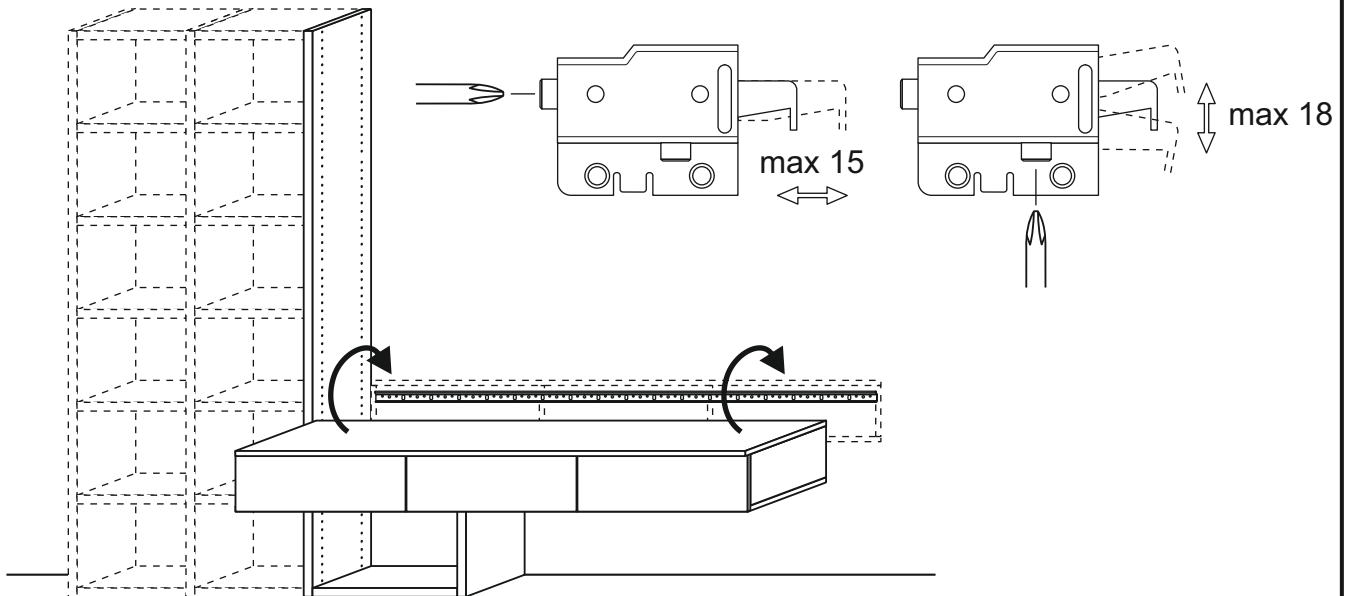
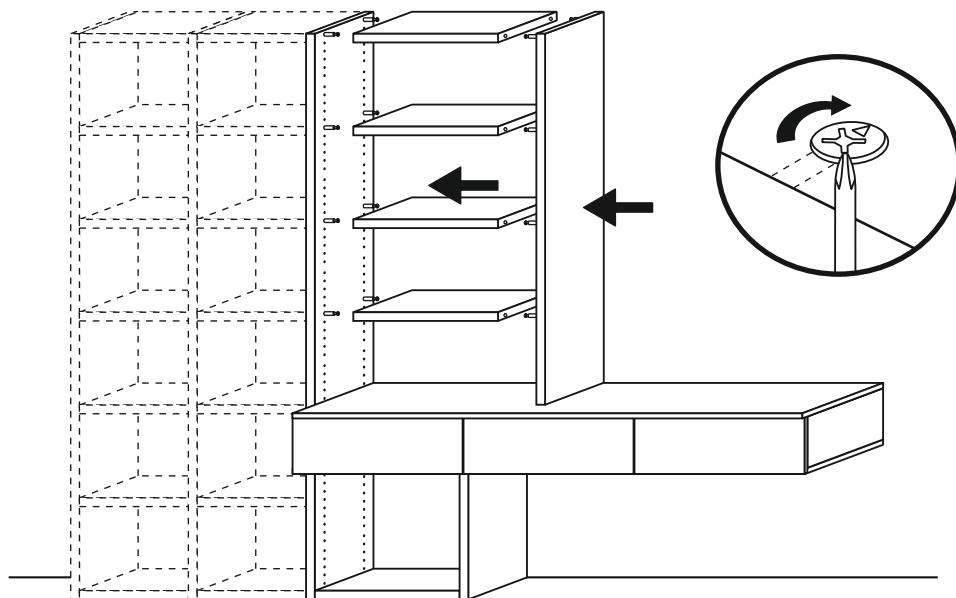
Тур • Type • Tip • Típus • Тиро • тип



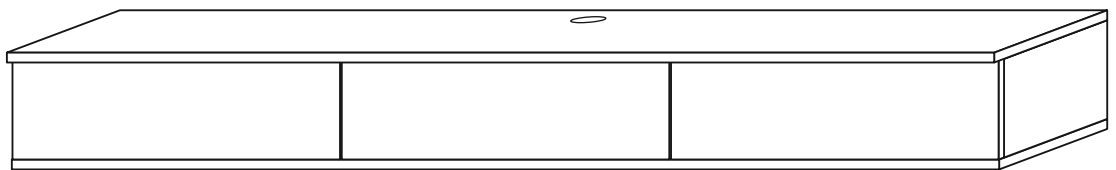


4

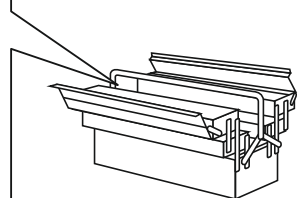
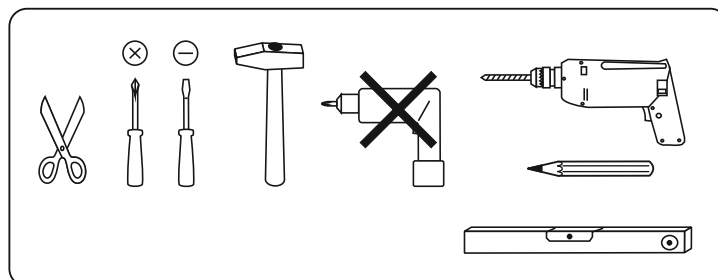
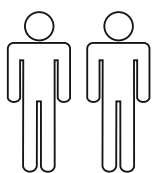
- Bitte benutzen Sie einen für Ihre Wand geeigneten Dübel
- Please use a suitable dowel for your wall.
- Prend s.v.p. des chevilles convenables au mur
- Gebruik voor de wandpassende plug
- Per la Vostra parete Vi preghiamo di utilizzare una delle viti apposite

**5****6**

TV-WANDBOARD



- | | |
|---|-------------------------------------|
| (D) Montageanleitung | (GB) Assembly instructions |
| (FR) Notice de montage | (IT) Istruzioni di montaggio |
| (NL) Handleiding voor de montage | (PL) Instrukcja montażu |
| (CZ) Montážní návod | (SK) Návod na montáž |
| (HU) Szerelési útmutató | (RO) Instrucțiuni de montare |
| (TR) Montaj talimati | (RU) инструкции по монтажу |

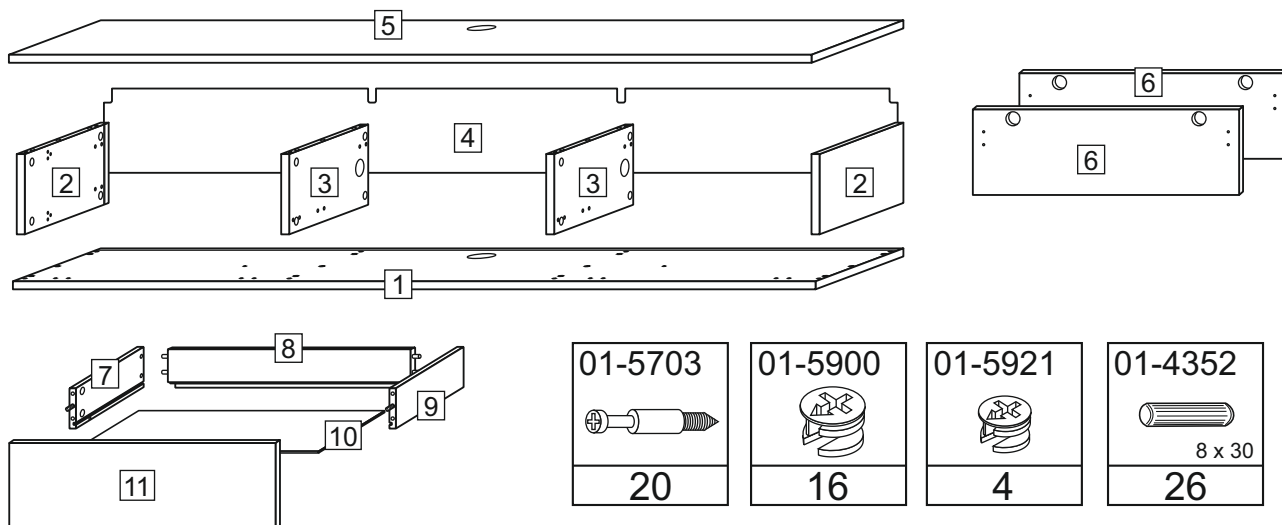
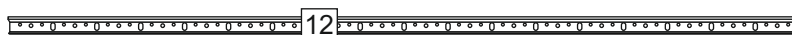
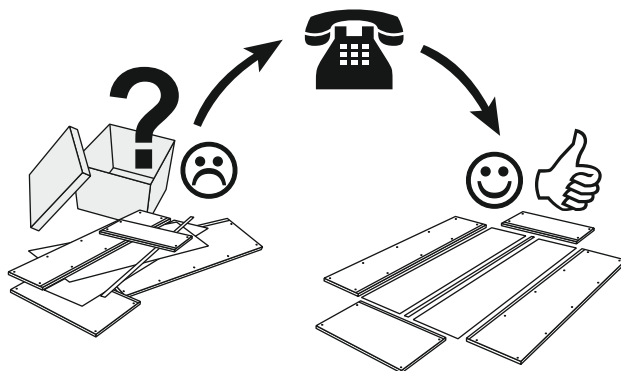
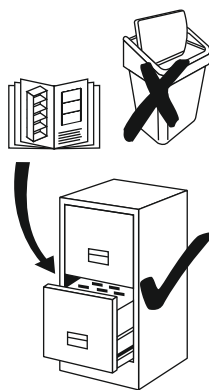


Service - Assistenza - Dienstverlening - Serwis Servis Szerviz - Servicii - статистическая служба





Name · Nom · Nome · Naam
Nazwa · Jméno · Názov · Név
Denumire · Isim · название

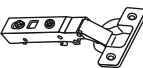




Nr. · No. · N° · номеро · Č · Sz

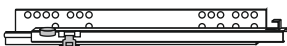
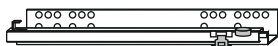

Typ · Type · Tip · Típus · Tipo · тип


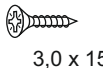


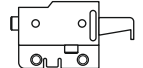
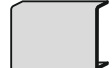
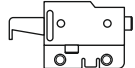

- 1 1 x 2000 x 430 x 16
- 2 1 x 200 x 429,5 x 16
- 3 2 x 200 x 404,5 x 16
- 4 1 x 1978 x 210 x 2,5
- 5 1 x 2000 x 450 x 16
- 6 1 x 663,5 x 213 x 16
- 7 4 x 300 x 100 x 12
- 8 1 x 605 x 96 x 12
- 9 1 x 300 x 100 x 12
- 10 1 x 615 x 298 x 3,2
- 11 4 x 663,5 x 213 x 16
- 12 1 x 1965 x 42 x 5


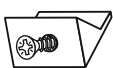
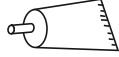


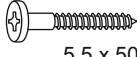
01-5703  20	01-5900  16	01-5921  4	01-4352  8 x 30 26
--	--	---	--

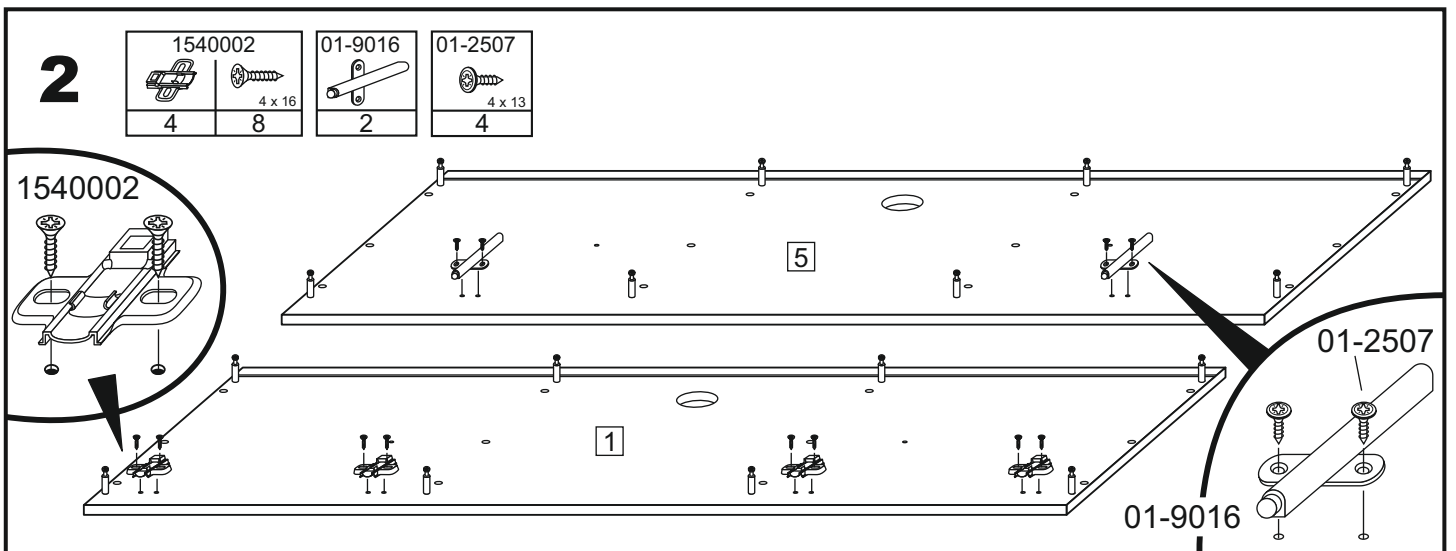
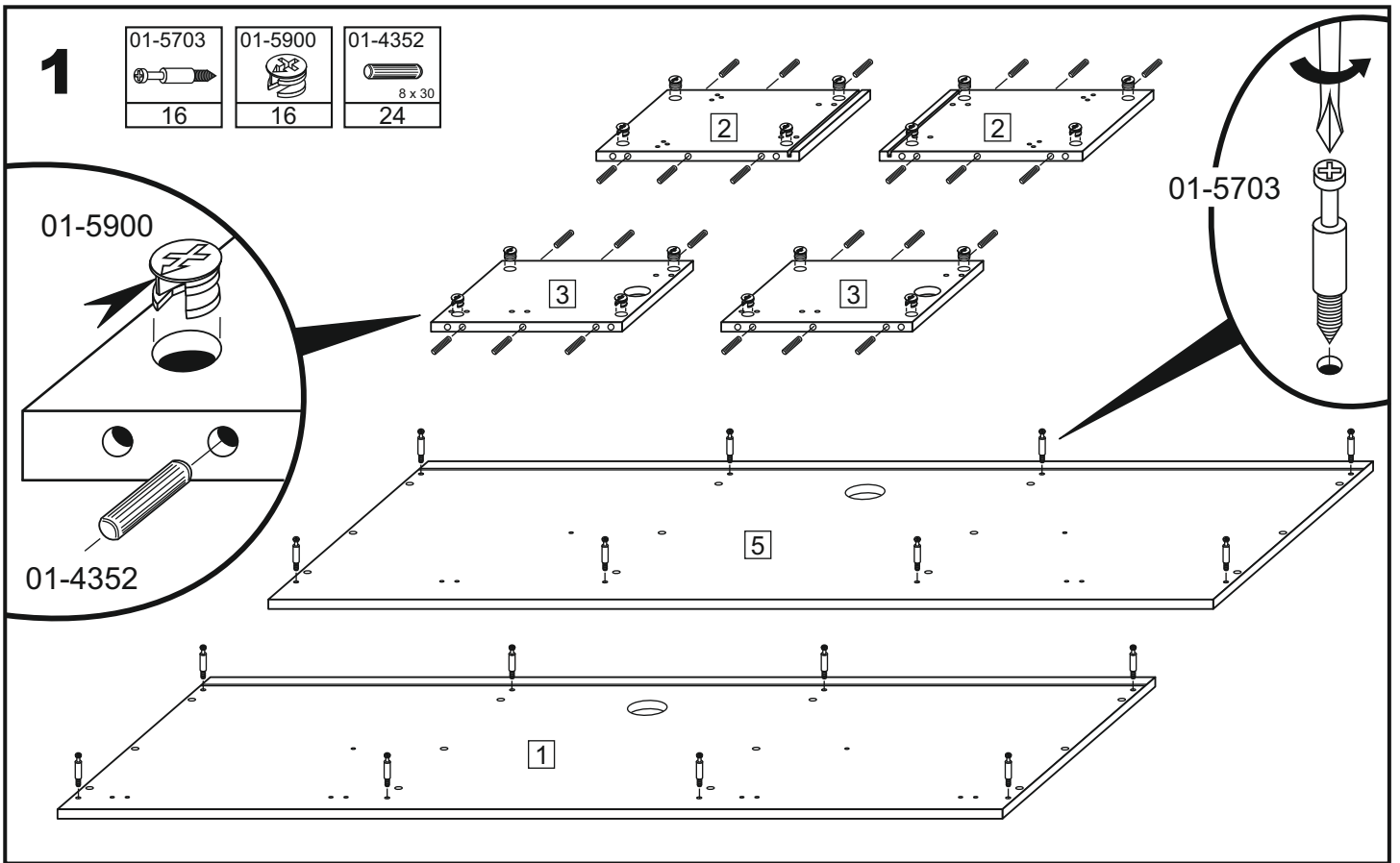
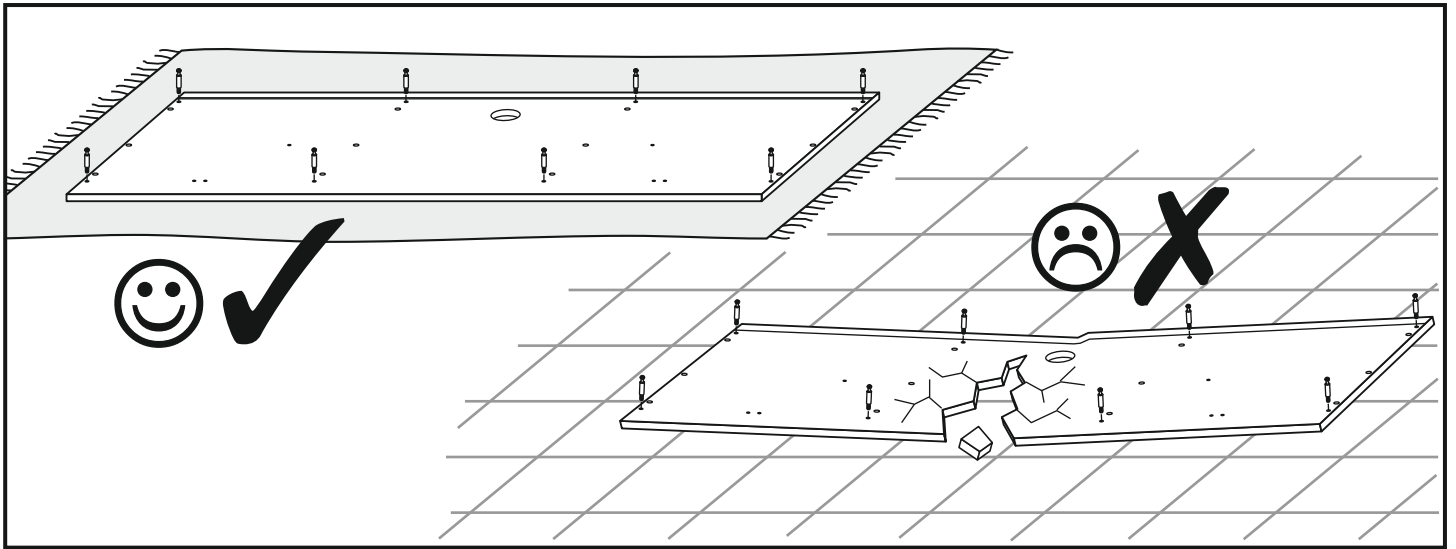
1540002				
				 4 x 16
4	4	4	4	16

01-4000  1	Links	01-4001  1	Rechts	01-2751  6,3 x 10,5 16
---	-------	--	--------	--

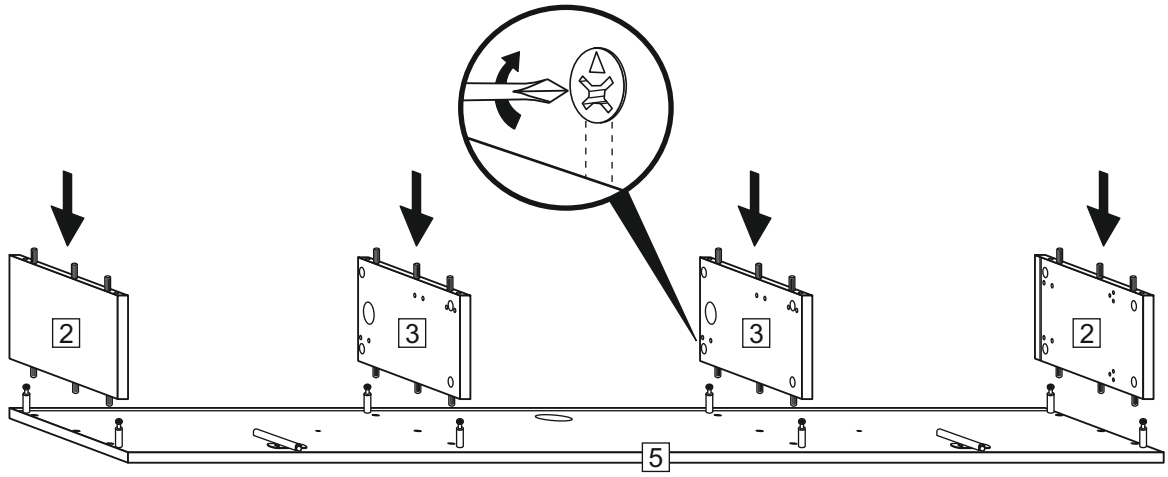
01-9005			
		 3,0 x 15	
2	2	10	2

01-9001  2	01-9007  2	01-9002  2	01-9008  2
---	--	---	---

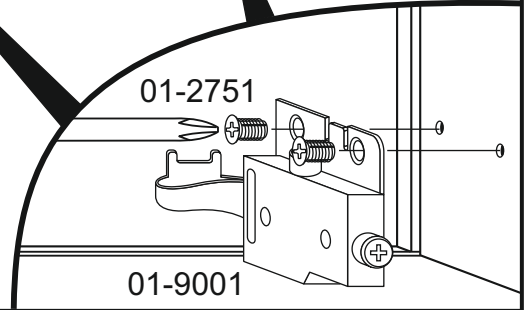
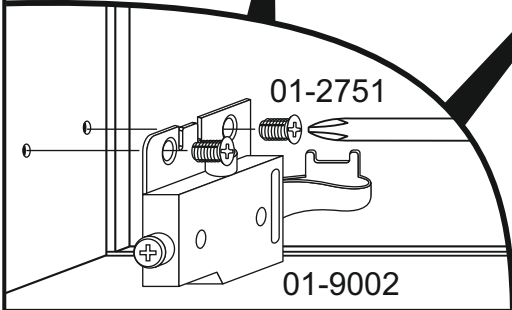
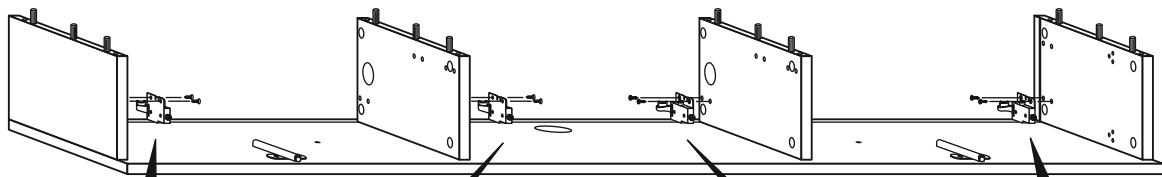
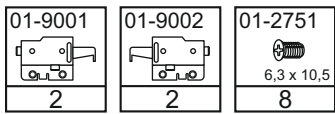
01-9009  1	01-7250  12	01-9201  1	01-9016  2	01-2507  4 x 13 4	01-2012  5,5 x 50 4
---	--	---	--	---	---



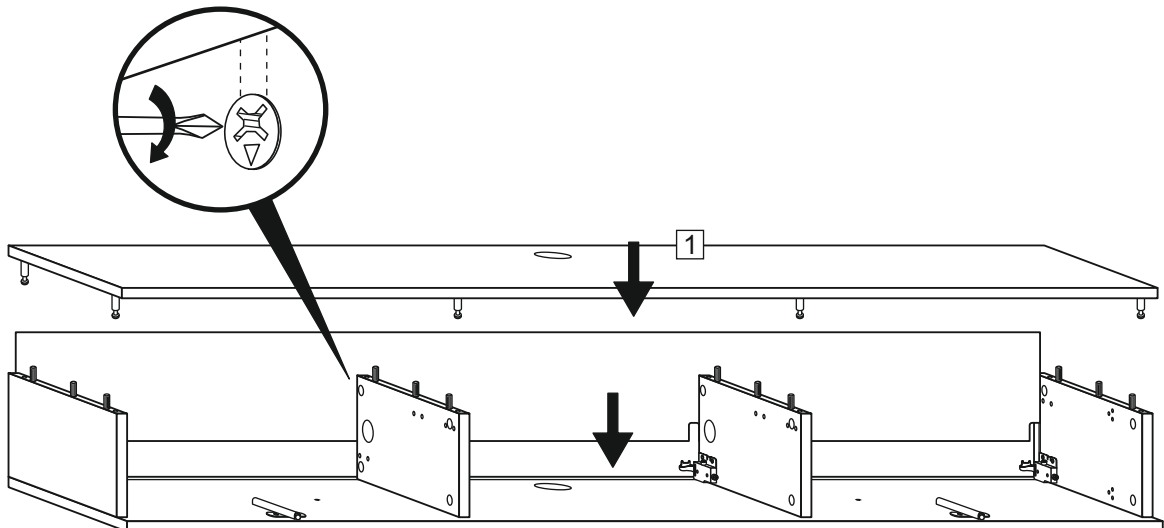
3

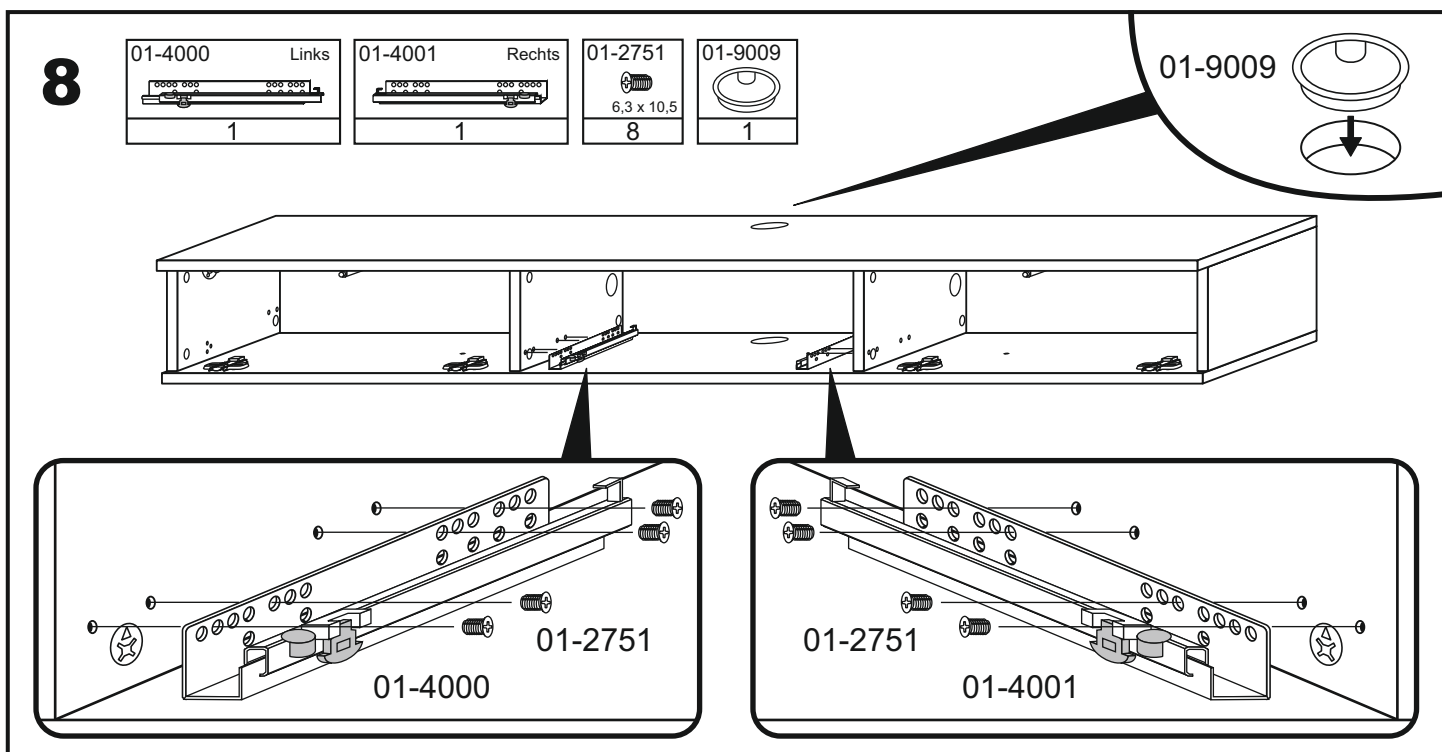
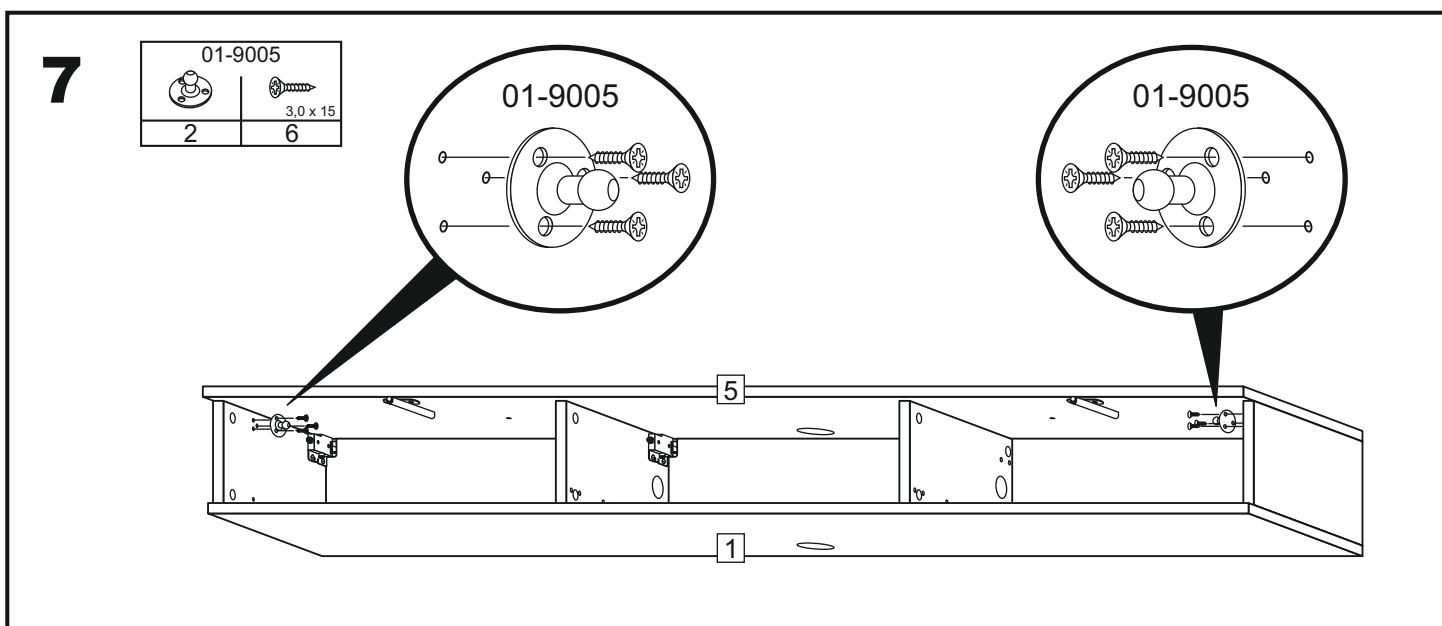
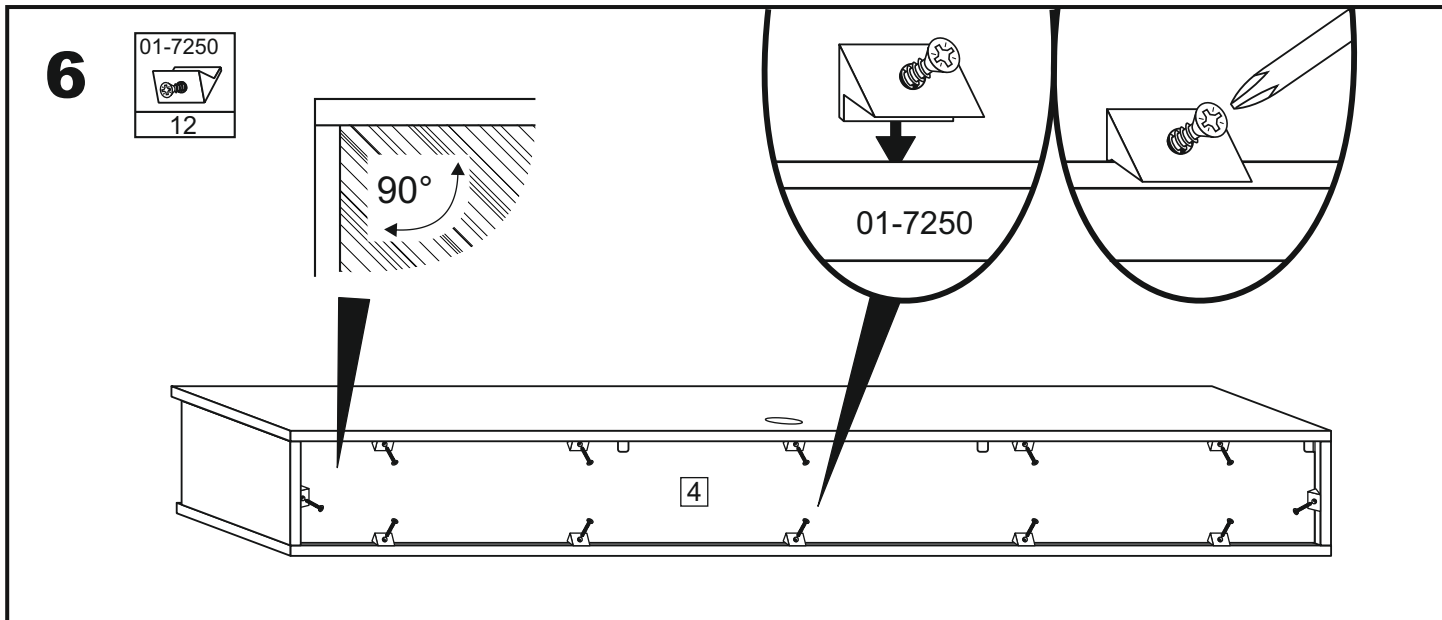


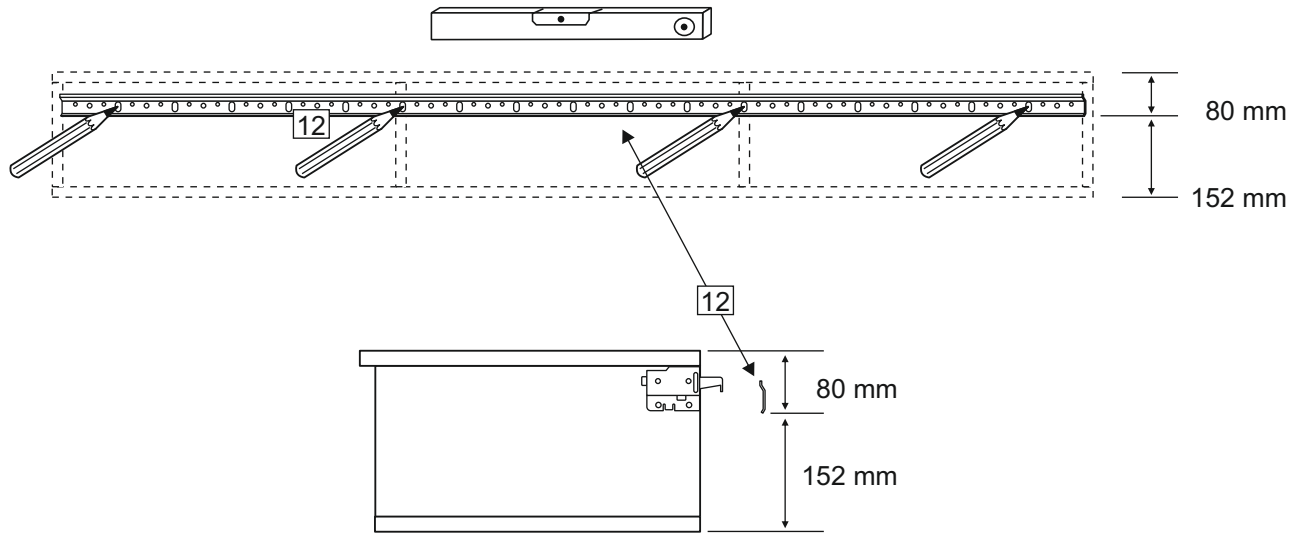
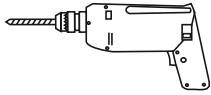
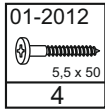
4



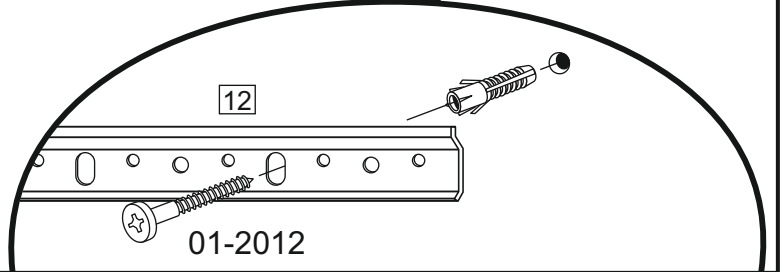
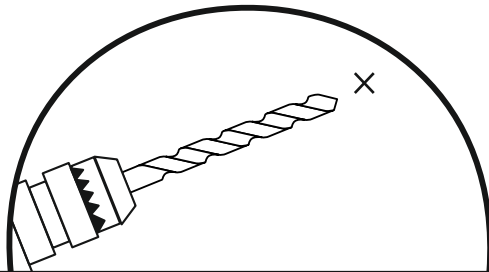
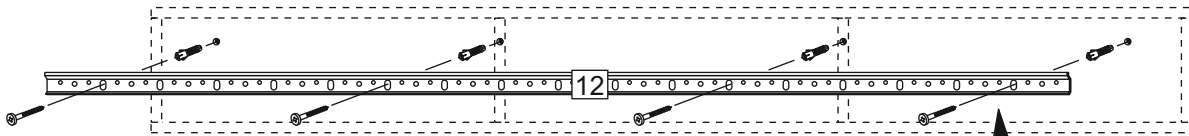
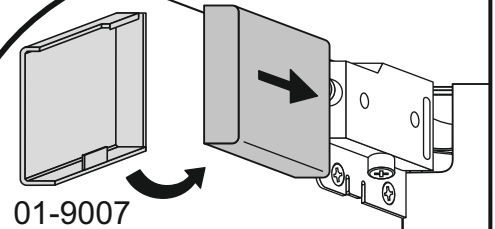
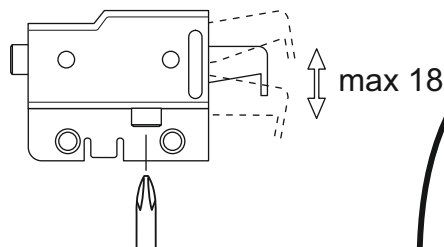
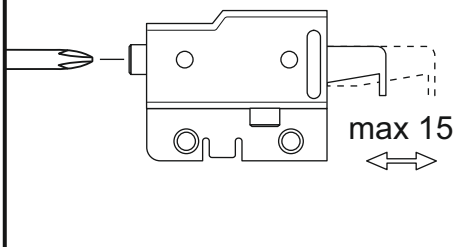
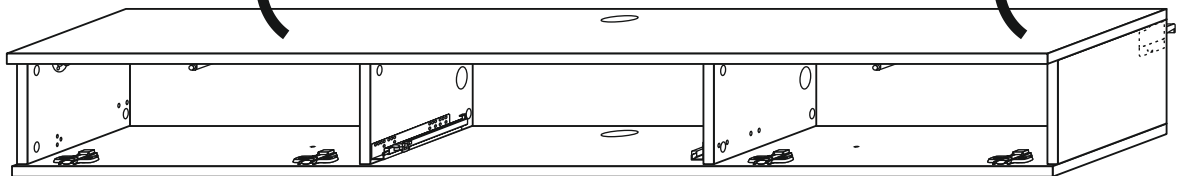
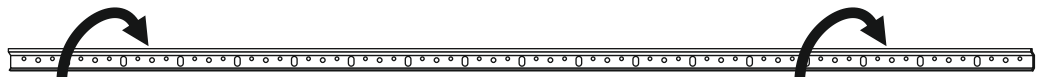
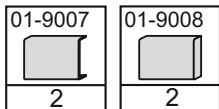
5



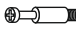





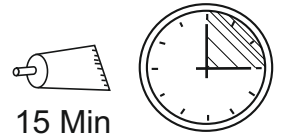
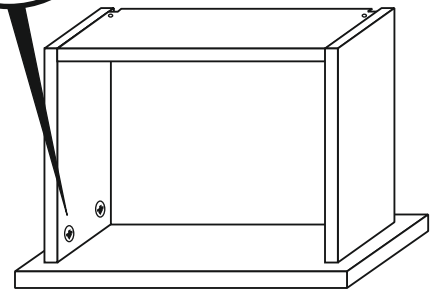
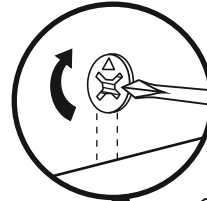
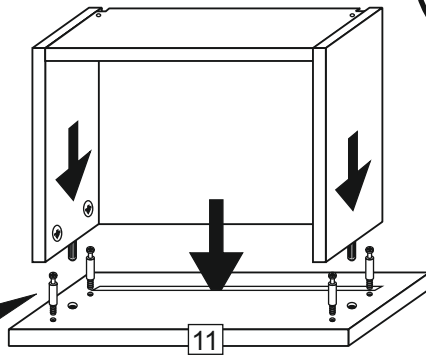
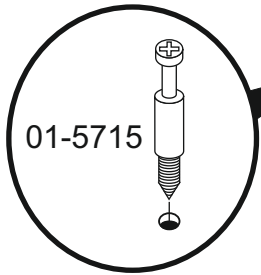
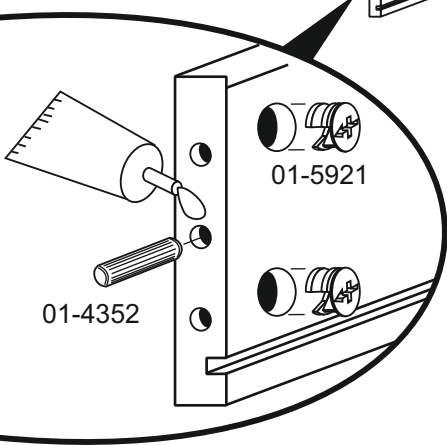
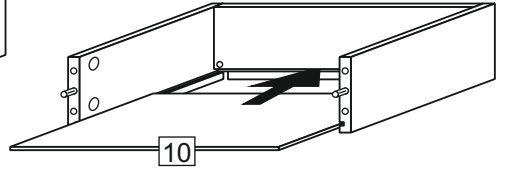
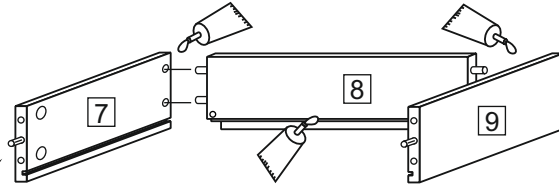
9**10**

- Bitte benutzen Sie einen für Ihre Wand geeigneten Dübel
- Please use a suitable dowel for your wall.
- Prend s.v.p. des chevilles convenables au mur
- Gebruik voor de wandpassende plug
- Per la Vostra parete Vi preghiamo di utilizzare una delle viti apposite





**11**

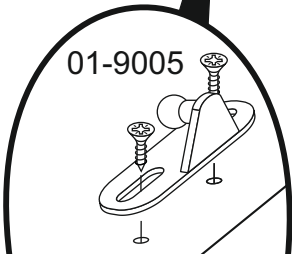
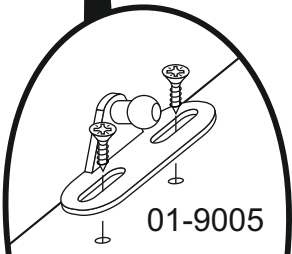
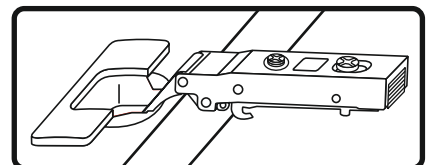
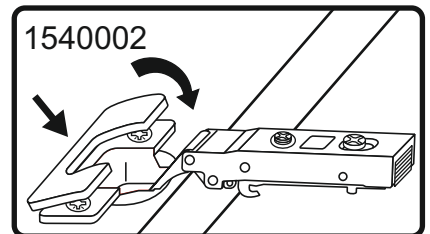
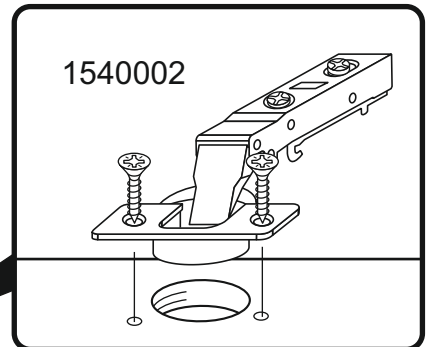
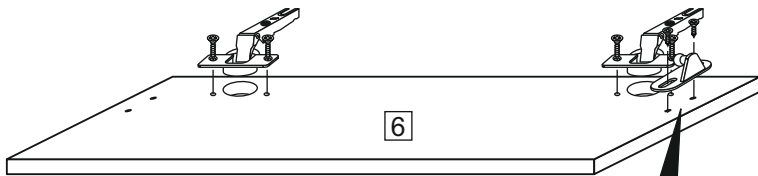
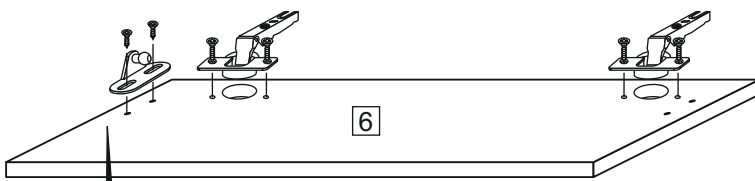
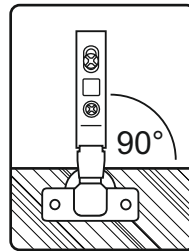
12

01-5703 	01-5921 	01-4352  8 x 30	01-9201 
4	4	2	1



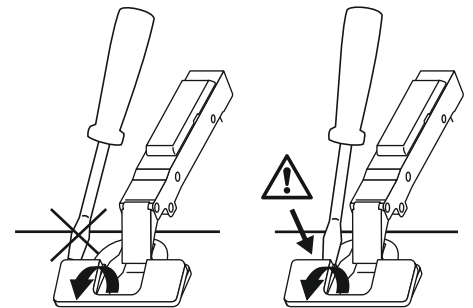
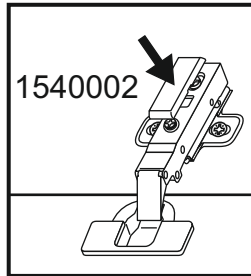
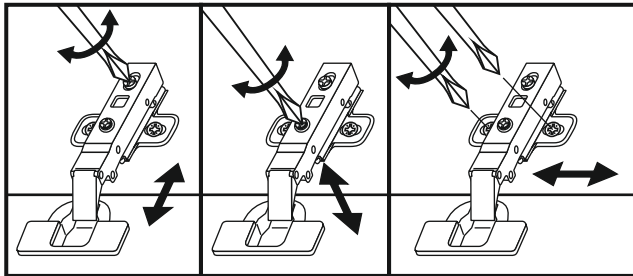
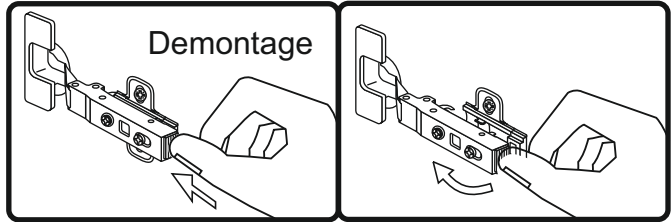
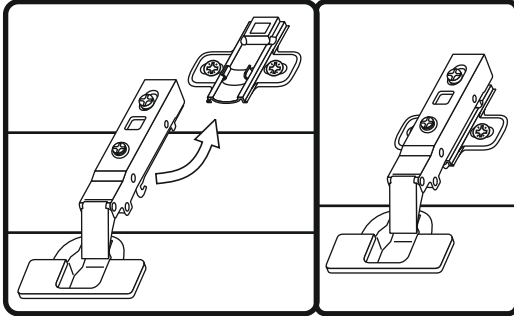
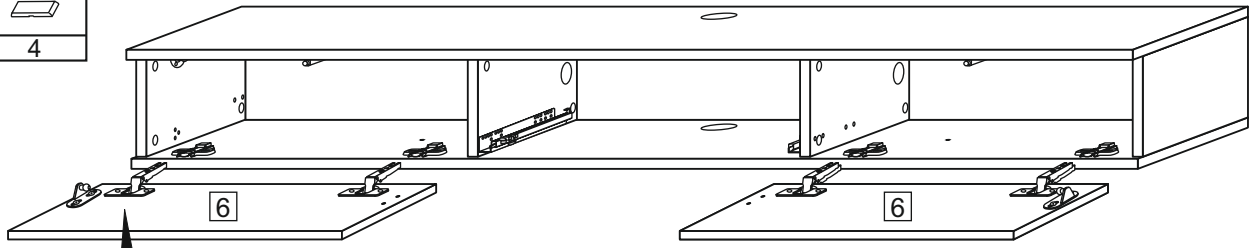
13

1540002 			01-9005 	
4	4	 4 x 16	2	 3.0 x 15



14

1540002
4

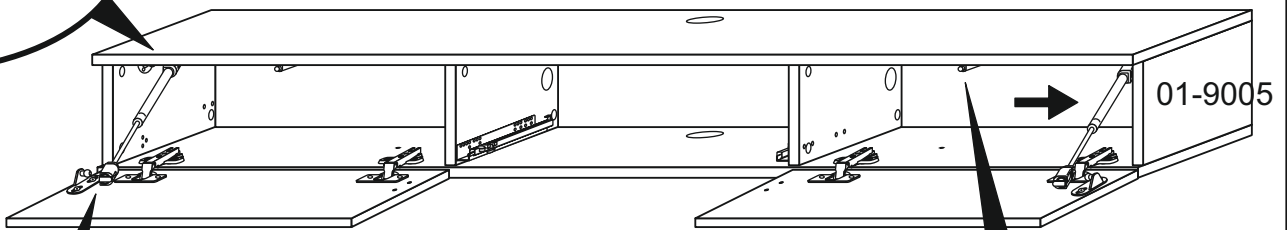
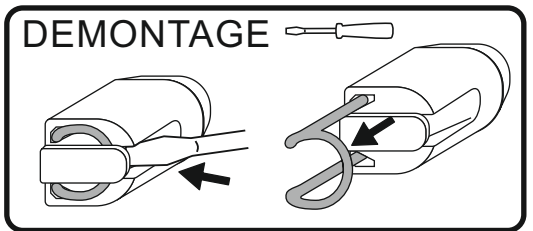


1540002

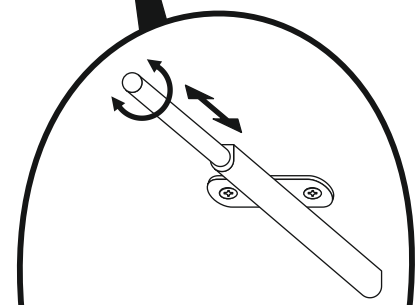
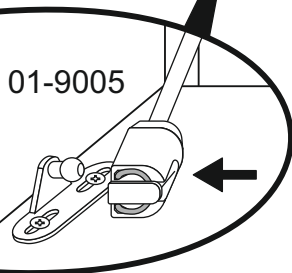
15

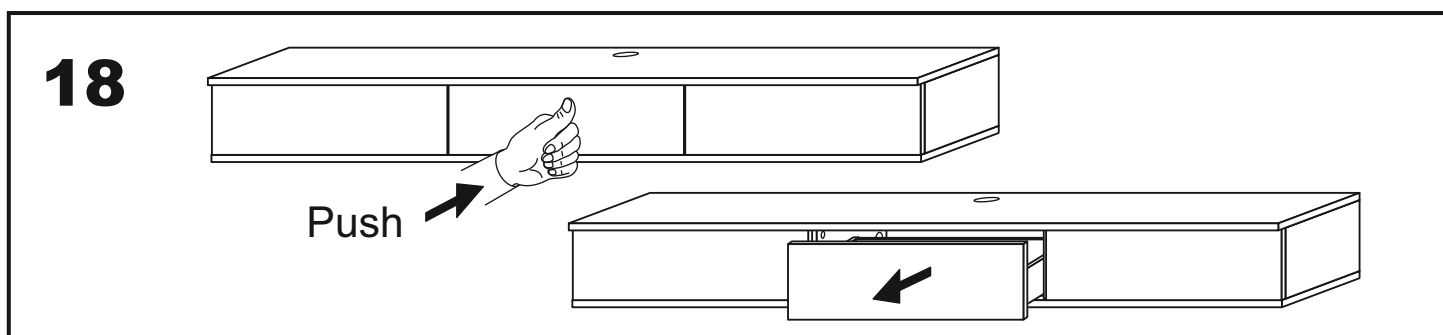
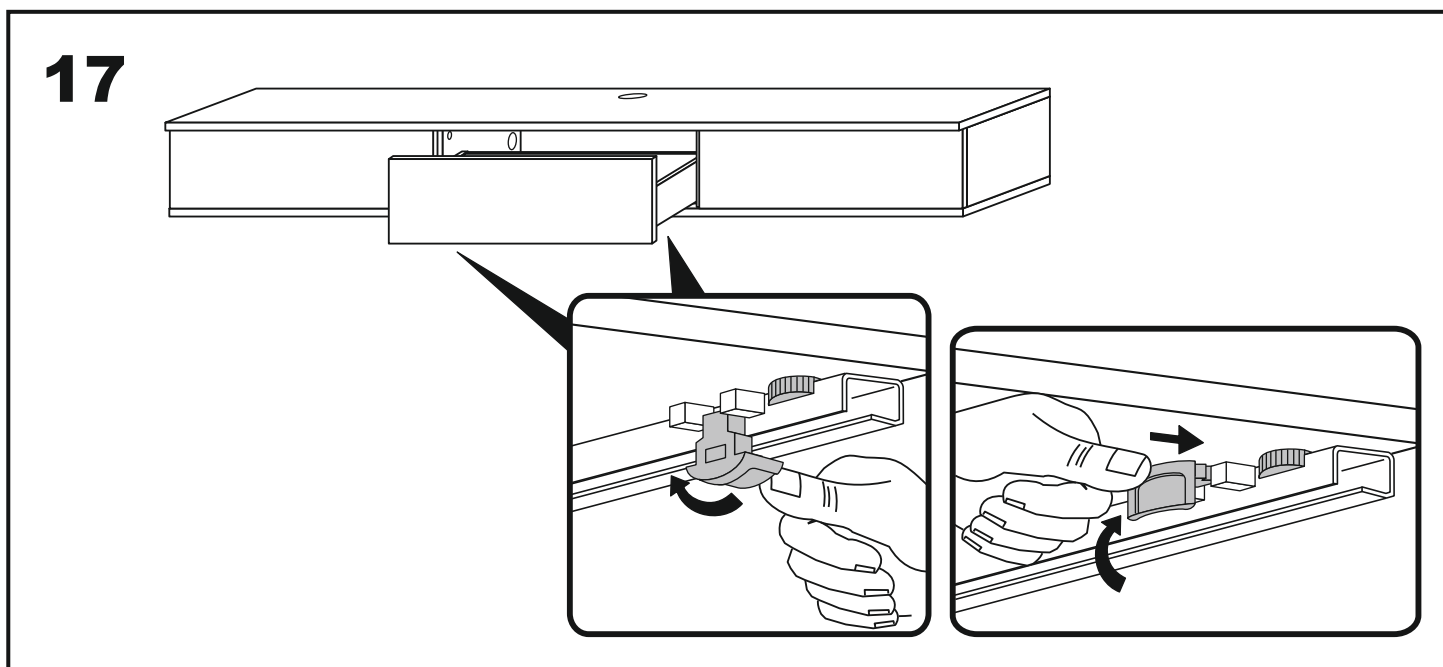
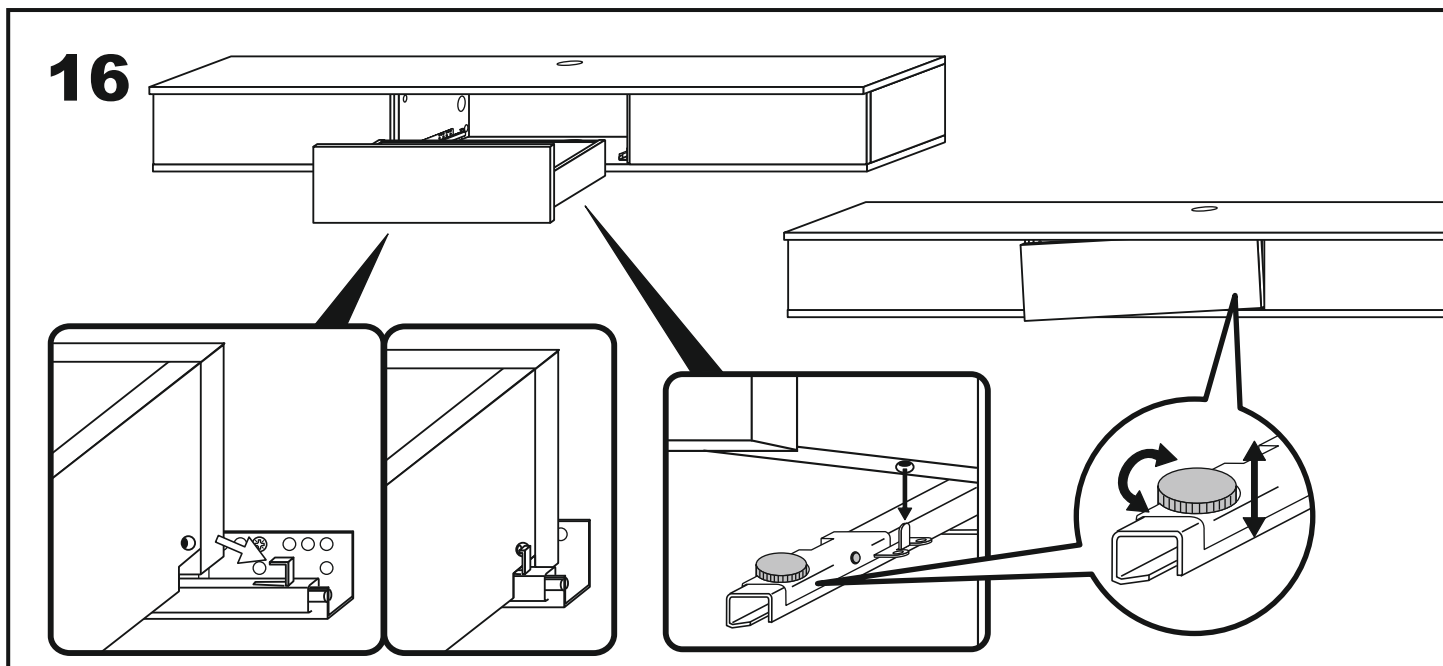
01-9005
2

01-9005



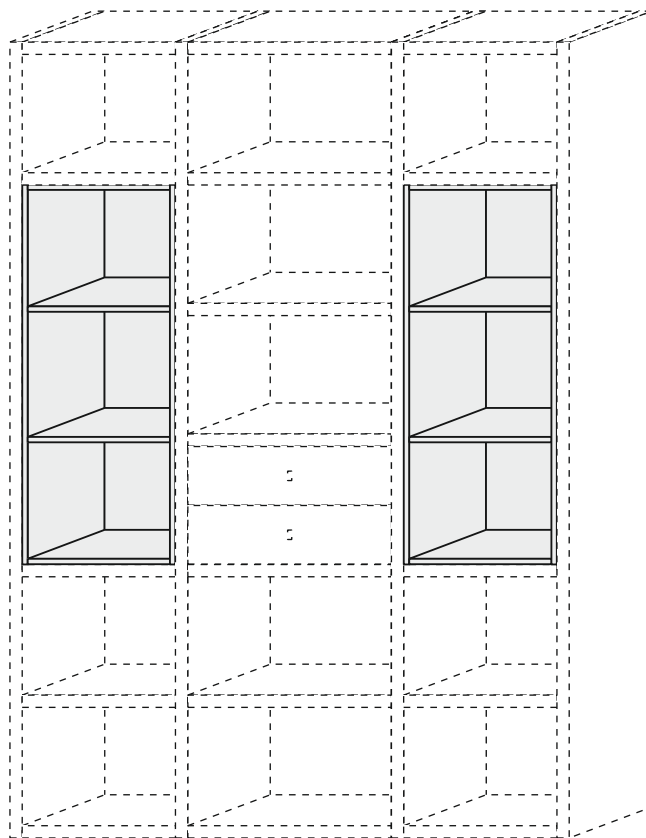
01-9005



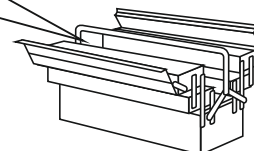
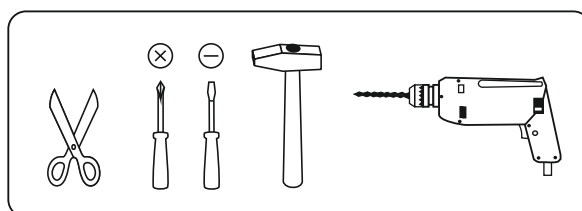
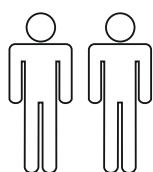


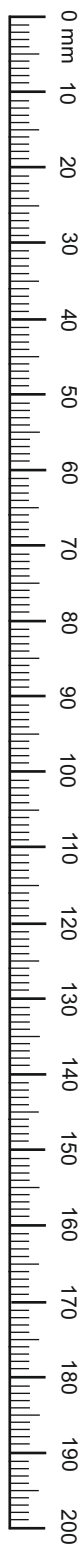
D	Bitte nur mit einem Staubtuch oder leicht feuchtem Lappen reinigen. Keine scheuernden Putzmittel verwenden.	CZ	Čistěte prosím jen prachovkou nebo lehce navlhčeným hadrem. Nepoužívejte drhnuocí čistící prostředky.
GB	Please only clean with a duster or a damp cloth. Do not use any abrasive cleaners.	SK	Na čistenie používajte len prachovku alebo zľahka navlhčenú utierku. Nepoužívajte žiadne drhnuce čistiace prostriedky.
FR	Veuillez nettoyer uniquement avec un chiffon à poussière ou un chiffon légèrement humide. Ne pas utiliser de détergent abrasif.	HU	Kérjük, csak portörölő kendővel vagy enyhén nedves ronggyal tisztítsa. Ne használjon dörzshatású tisztítószeret.
IT	Si raccomanda di pulire solo con un panno per la polvere o uno strofinaccio umido. Non utilizzare detergenti abrasivi.	RO	Vă rugăm să utilizați la curățare exclusiv o cârpă de șters prafuri sau o cârpă ușor umezită. Nu utilizați substanțe de curățat abrazive.
NL	Reinig alleen met een stofdoek of een lichtjes vochtige doek. Gebruik geen schurende poetsmiddelen.	TR	Lütfen sadece bir toz bezikle veya hafif nemli yumuşak bir bezle siliniz. Aşındırıcı temizlik malzemeleri kullanmayınız.
PL	Czyszczenie należy wykonać wyłącznie za pomocą ściereczki lub lekko nawilżonego ręcznika. Nie stosować środków czyszczących do szorowania.	RU	Очищайте от пыли тряпкой или слегка влажной ветошью. Не допускается применение чистящих средств, не предназначенных для ухода за мебелью.

EINSCHUBKORPUS

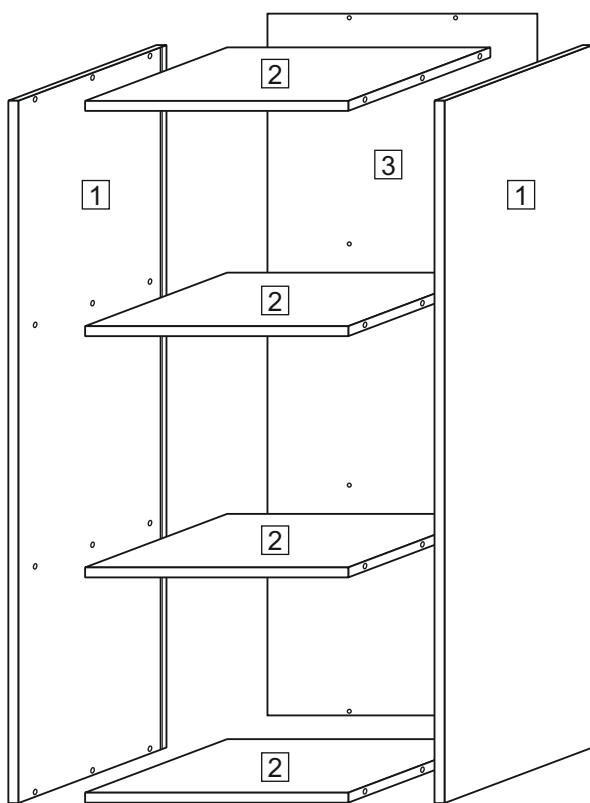


- | | |
|---|-------------------------------------|
| (D) Montageanleitung | (GB) Assembly instructions |
| (FR) Notice de montage | (IT) Istruzioni di montaggio |
| (NL) Handleiding voor de montage | (PL) Instrukcja montażu |
| (CZ) Montážní návod | (SK) Návod na montáž |
| (HU) Szerelési útmutató | (RO) Instrucțiuni de montare |
| (TR) Montaj talimati | (RU) инструкции по монтажу |





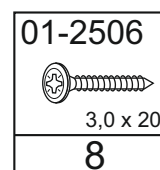
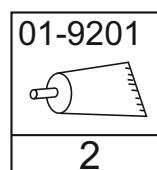
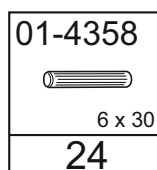
Service - Assistenza - Dienstverlening - Serwis Servis Szerviz - Servicii - статистическая служба		
Name • Nom • Nome • Naam Nazwa • Jméno • Názov • Név Denumire • Isim • название		
Nr. • No. • N° • номеро • Č • Sz		
Тур • Type • Tip • Típus • Тиро • тип		



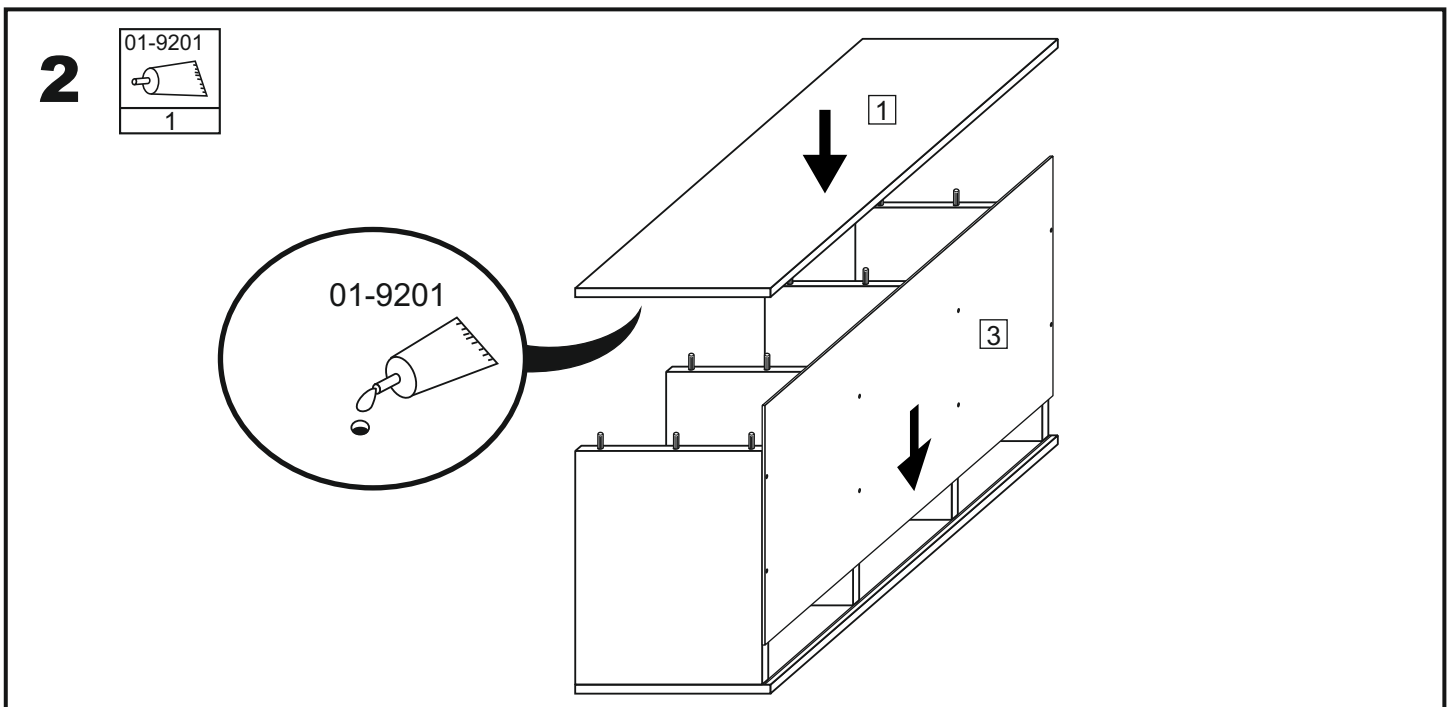
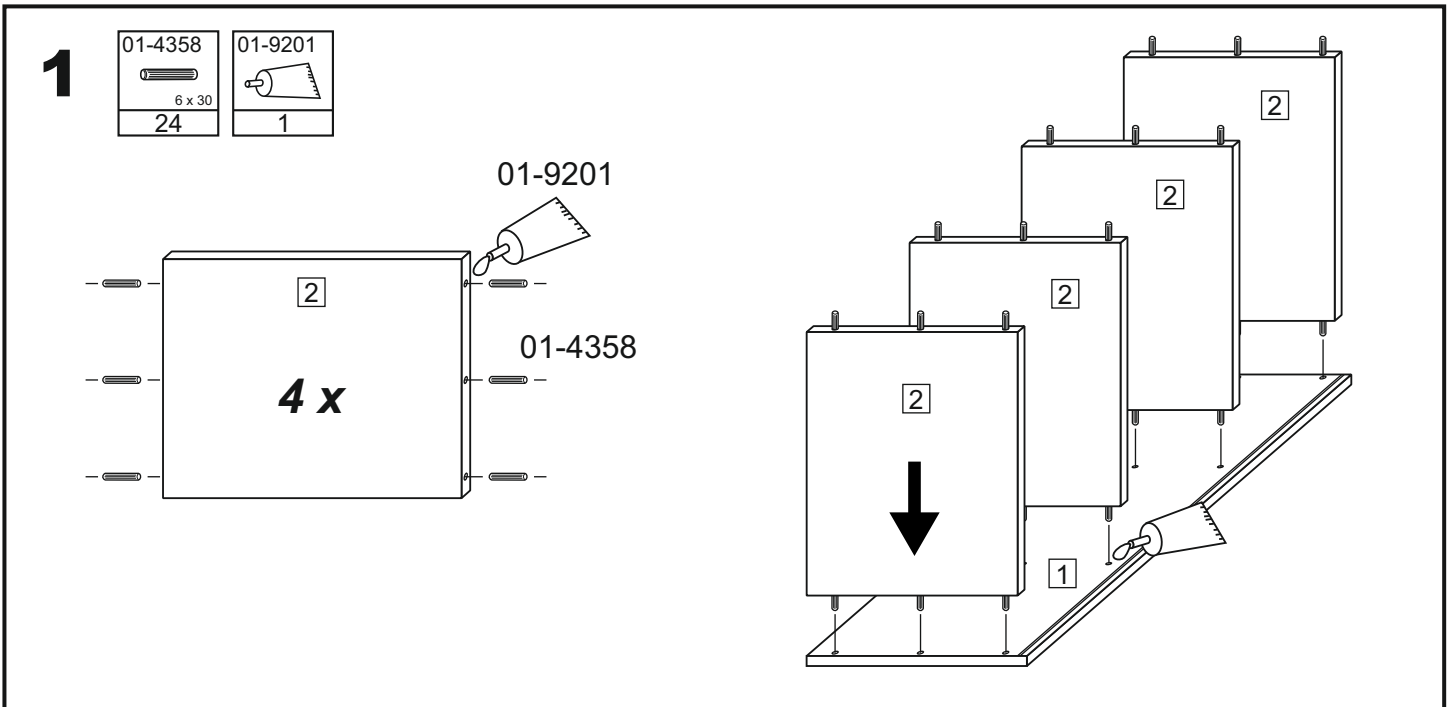
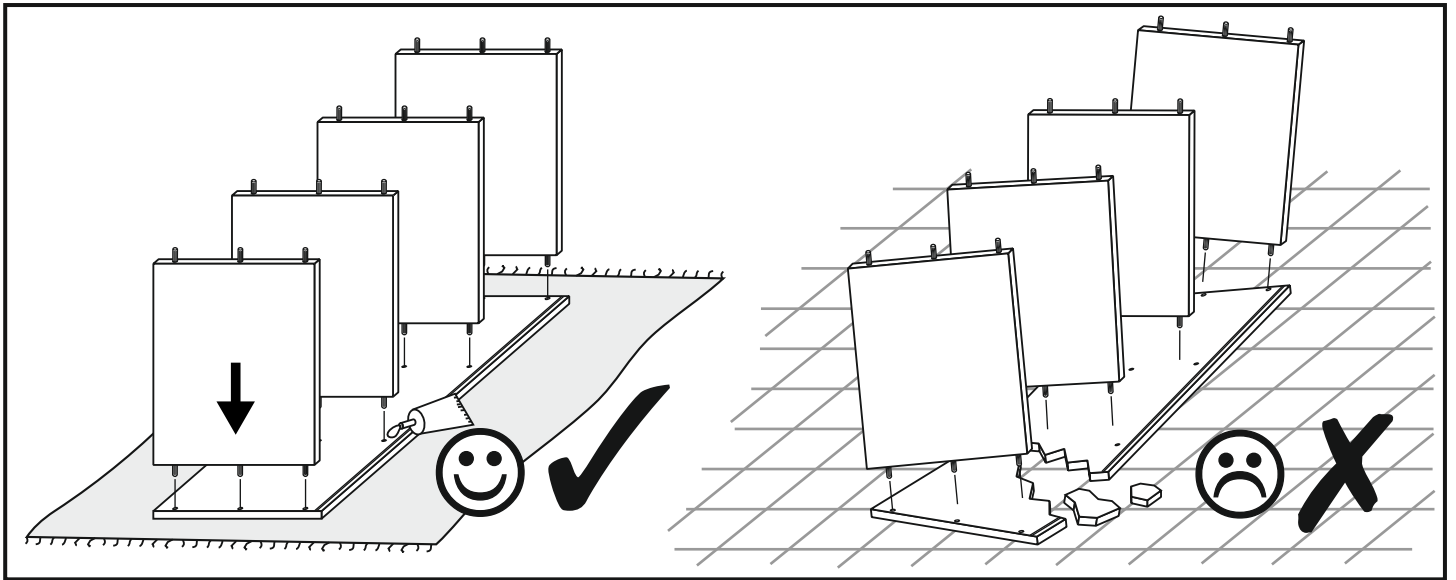
1 2 x 1054 x 330 x 12

2 4 x 395 x 316 x 12

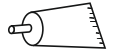
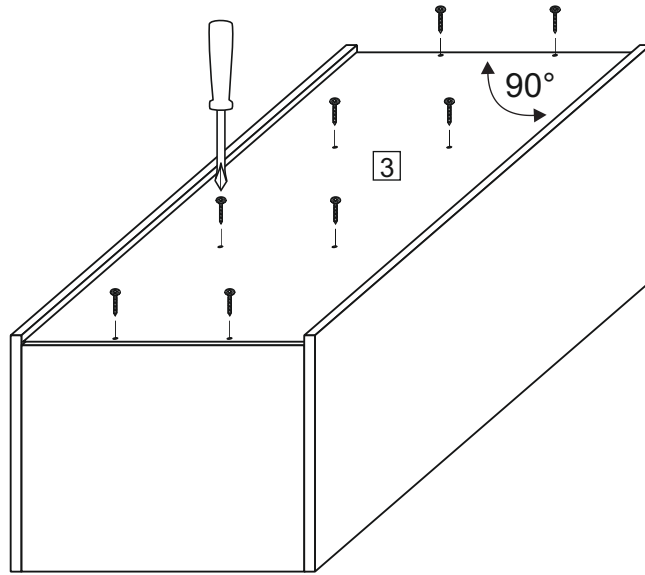
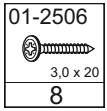
3 1 x 1053 x 405 x 2,8



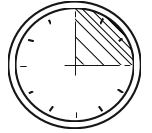
D	Bitte nur mit einem Staubtuch oder leicht feuchtem Lappen reinigen. Keine scheuernden Putzmittel verwenden.	CZ	Čistěte prosím jen prachovkou nebo lehce navlhčeným hadrem. Nepoužívejte drhnuocí čističí prostředky.
GB	Please only clean with a duster or a damp cloth. Do not use any abrasive cleaners.	SK	Na čistenie používajte len prachovku alebo zľahka navlhčenú utierku. Nepoužívajte žiadne drhnuce čistiace prostriedky.
FR	Veillez nettoyer uniquement avec un chiffon à poussière ou un chiffon légèrement humide. Ne pas utiliser de détergent abrasif.	HU	Kérjük, csak portörölő kendővel vagy enyhén nedves ronggyal tisztítsa. Ne használjon dörzshatású tisztítószeret.
IT	Si raccomanda di pulire solo con un panno per la polvere o uno strofinaccio umido. Non utilizzare detergenti abrasivi.	RO	Vă rugăm să utilizați la curățare exclusiv o cârpă de șters prafuri sau o cârpă ușor umezită. Nu utilizați substanțe de curățat abrazive.
NL	Reinig alleen met een stofdoek of een lichtjes vochtige doek. Gebruik geen schurende poetsmiddelen.	TR	Lütfen sadece bir toz bezile veya hafif nemli yumuşak bir bezle siliniz. Aşındırıcı temizlik malzemeleri kullanmayınız.
PL	Czyszczenie należy wykonać wyłącznie za pomocą ściereczki lub lekko nawilżonego ręcznika. Nie stosować środków czyszczących do szorowania.	RU	Очищайте от пыли тряпкой или слегка влажной ветошью. Не допускается применение чистящих средств, не предназначенных для ухода за мебелью.



3

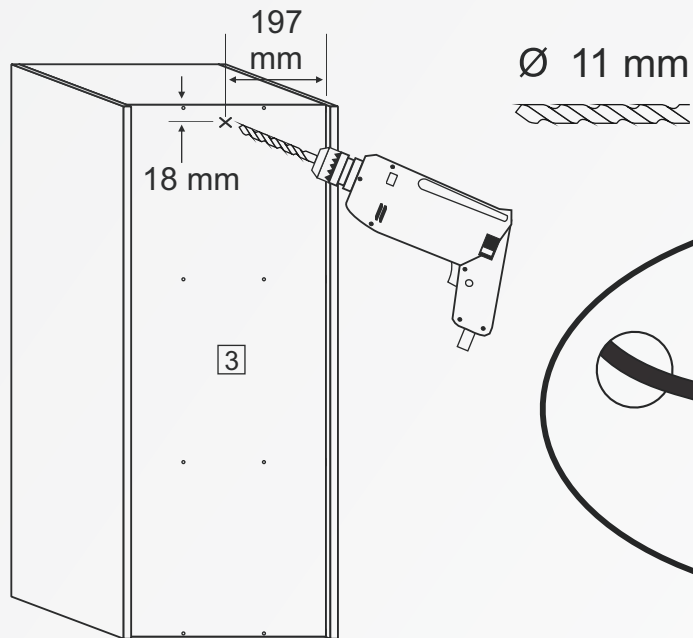


15 Min

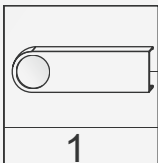


4

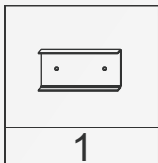
Option



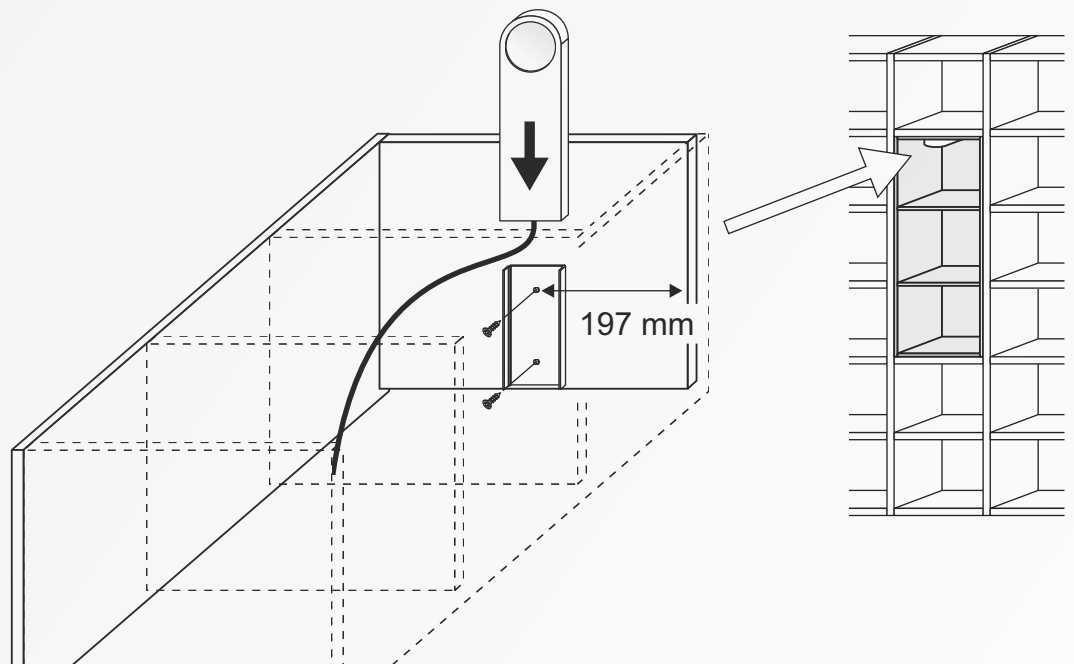
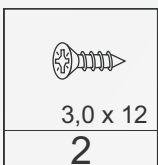
5 Option



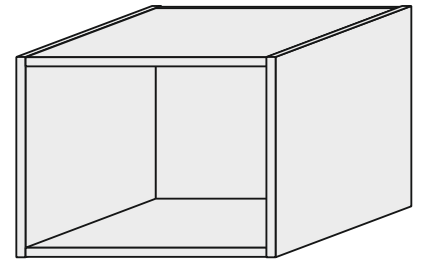
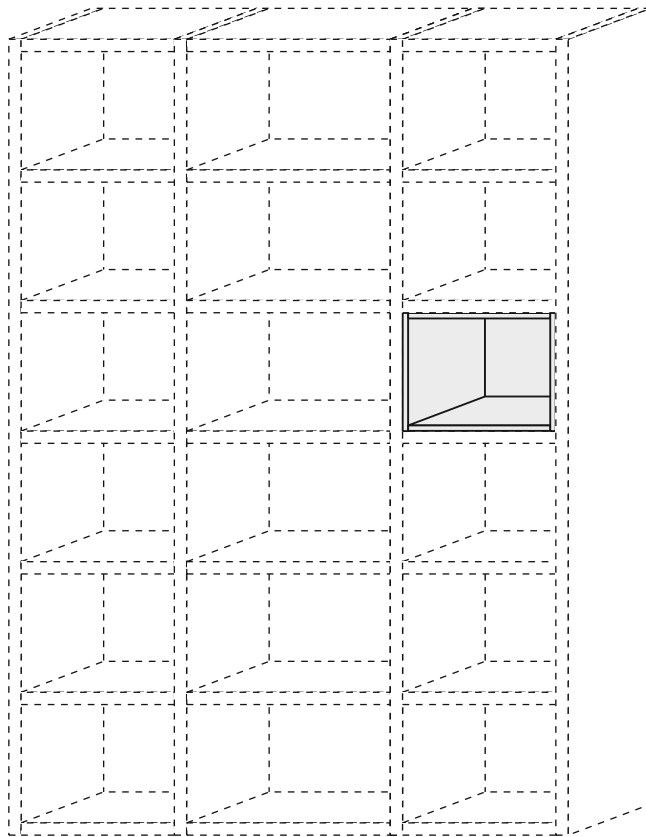
1



1



EINSCHUBKORPUS



(D) Montageanleitung

(FR) Notice de montage

(NL) Handleiding voor de montage

(CZ) Montážní návod

(HU) Szerelési útmutató

(TR) Montaj talimati

(GB) Assembly instructions

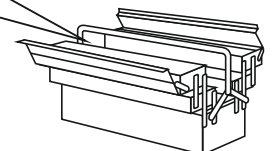
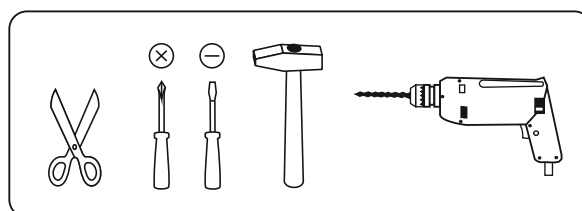
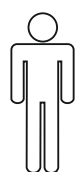
(IT) Istruzioni di montaggio

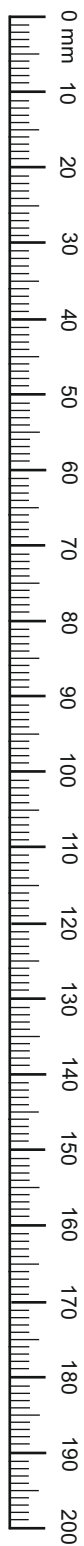
(PL) Instrukcja montażu

(SK) Návod na montáž

(RO) Instrucțiuni de montare

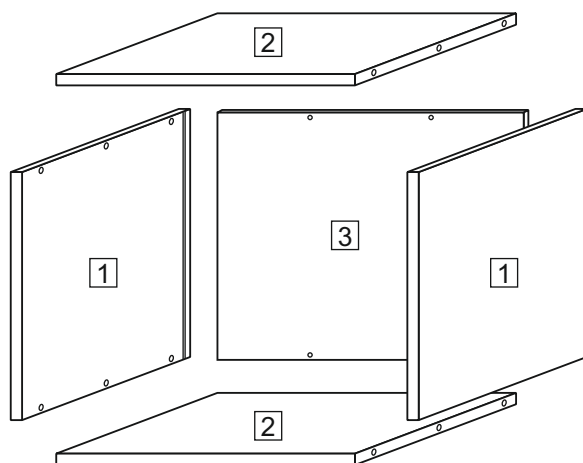
(RU) инструкции по монтажу



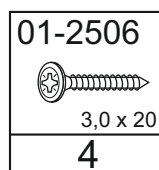
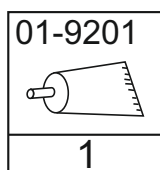
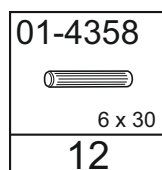


Service - Assistenza - Dienstverlening - Serwis Servis Szerviz - Servicii - статистическая служба

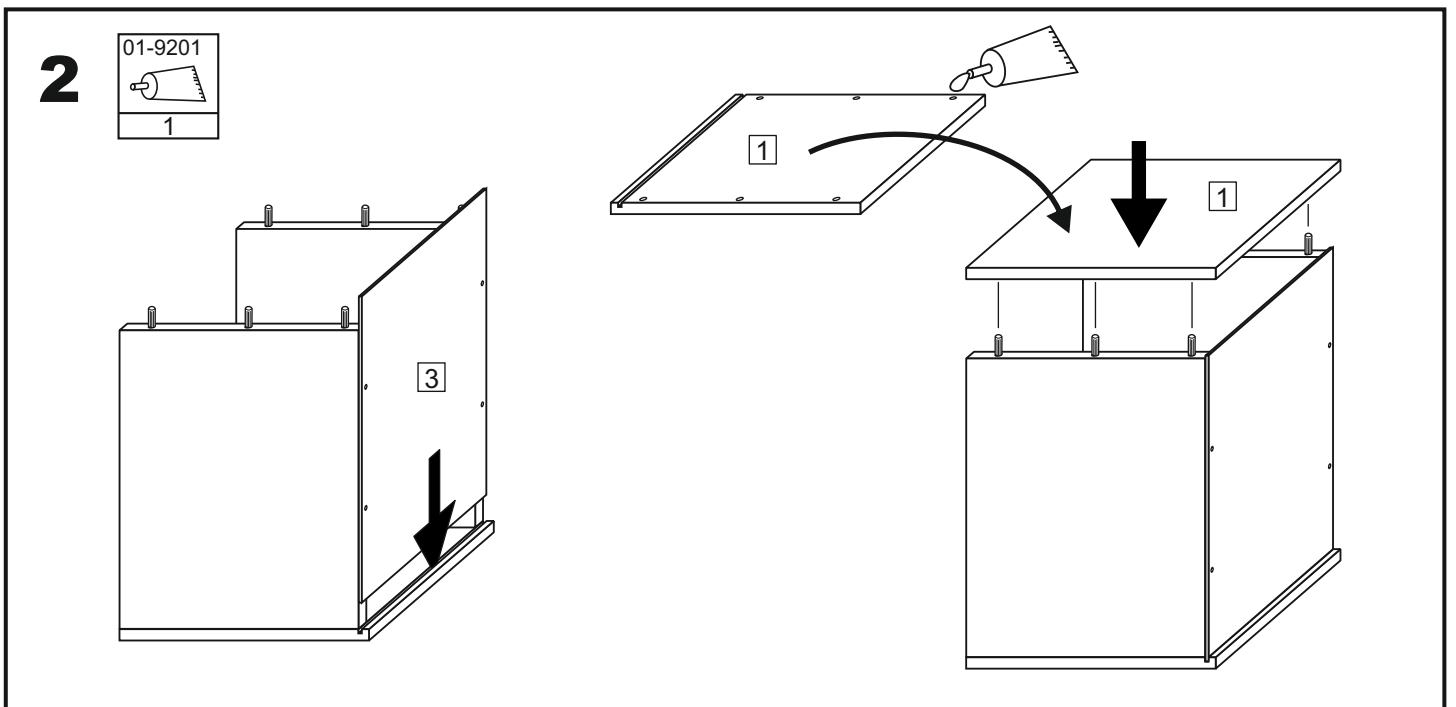
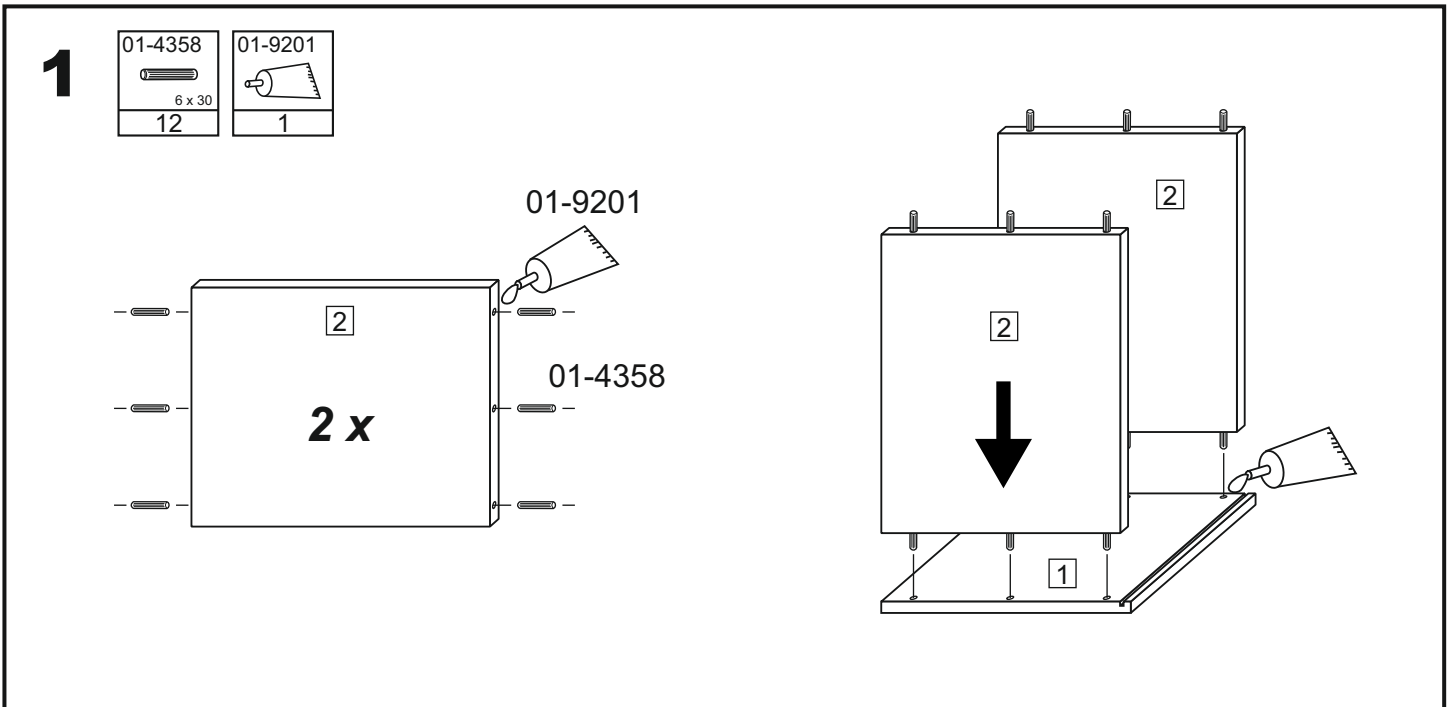
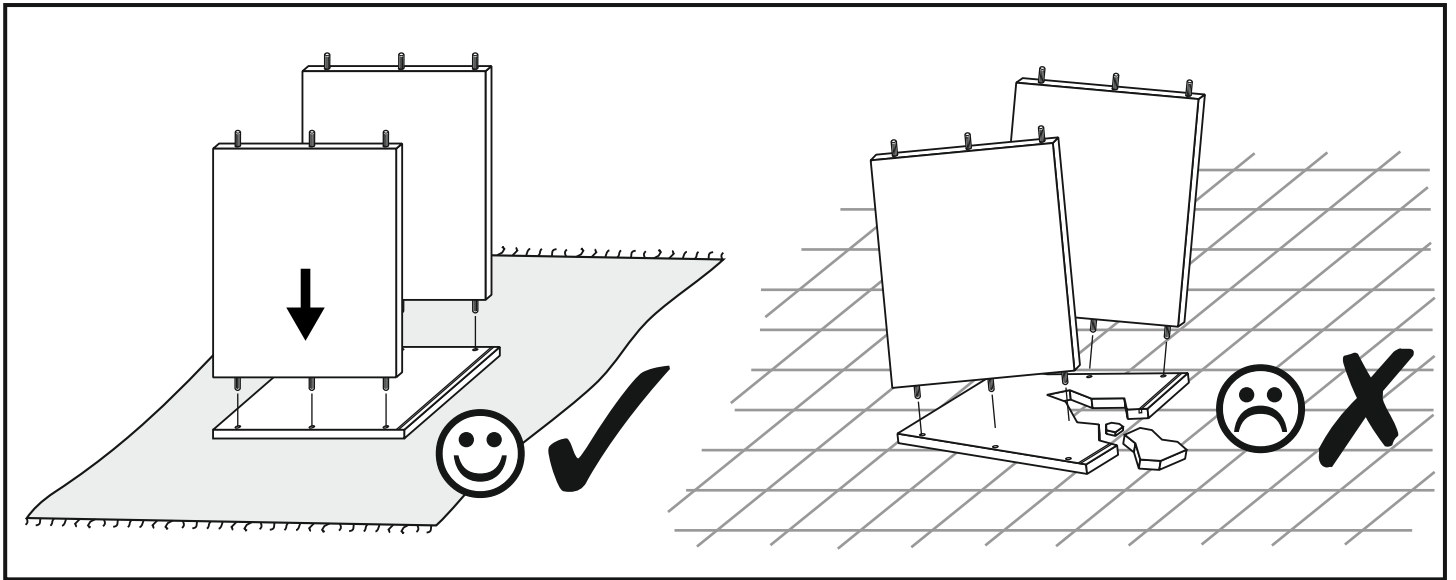
Name • Nom • Nome • Naam Nazwa • Jméno • Názov • Név Denumire • Isim • название		
Nr. • No. • N° • номеро • Č • Sz		
Тур • Type • Tip • Típus • Тиро • тип		

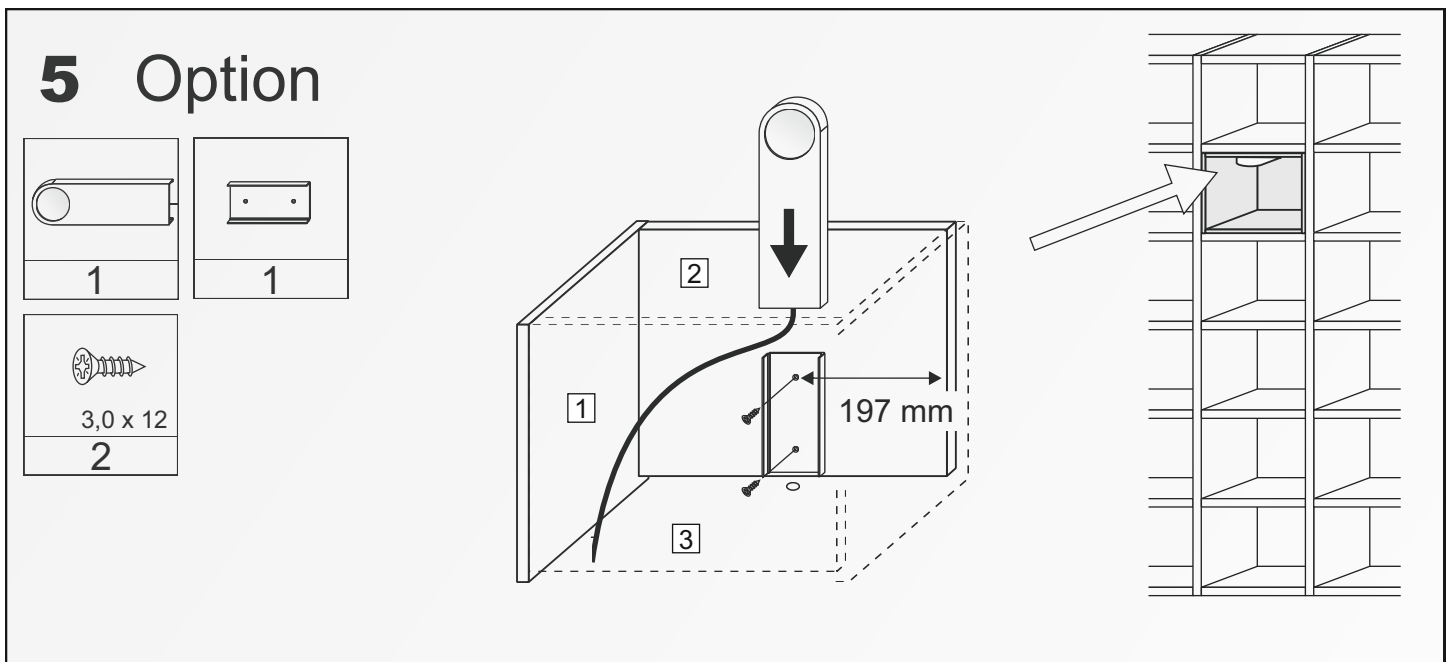
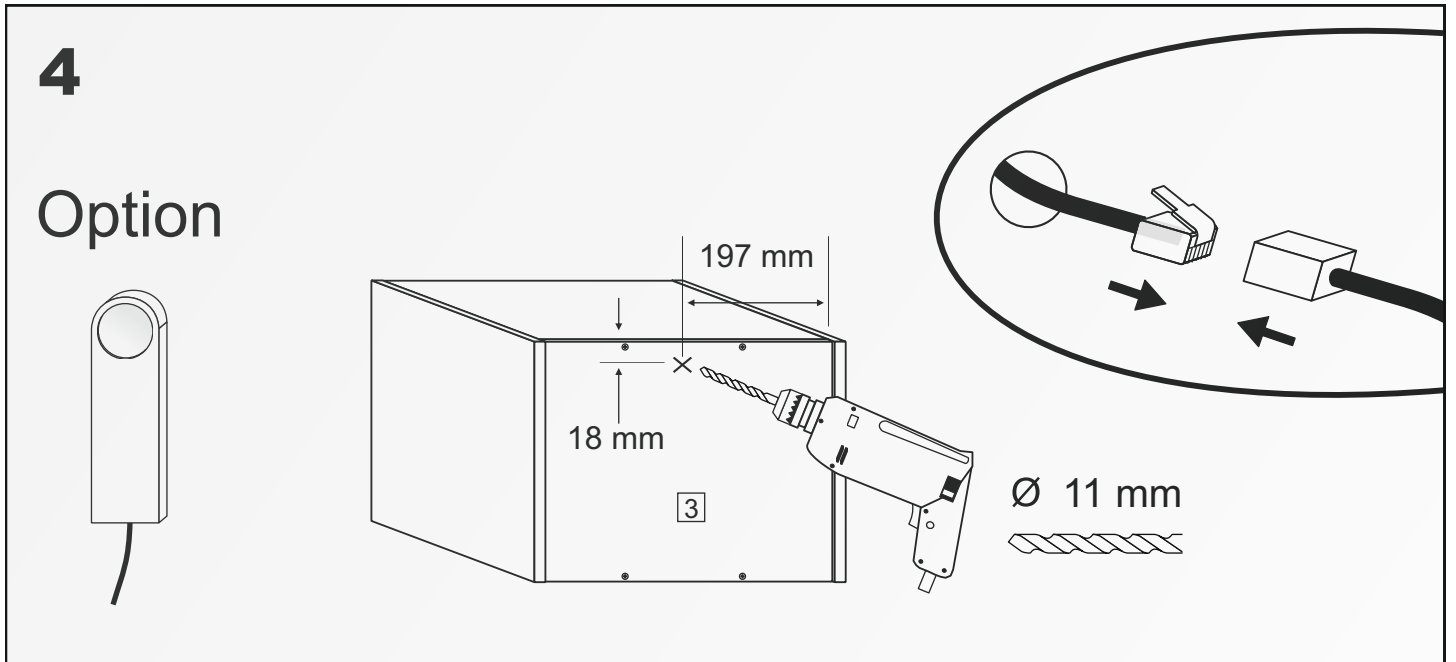
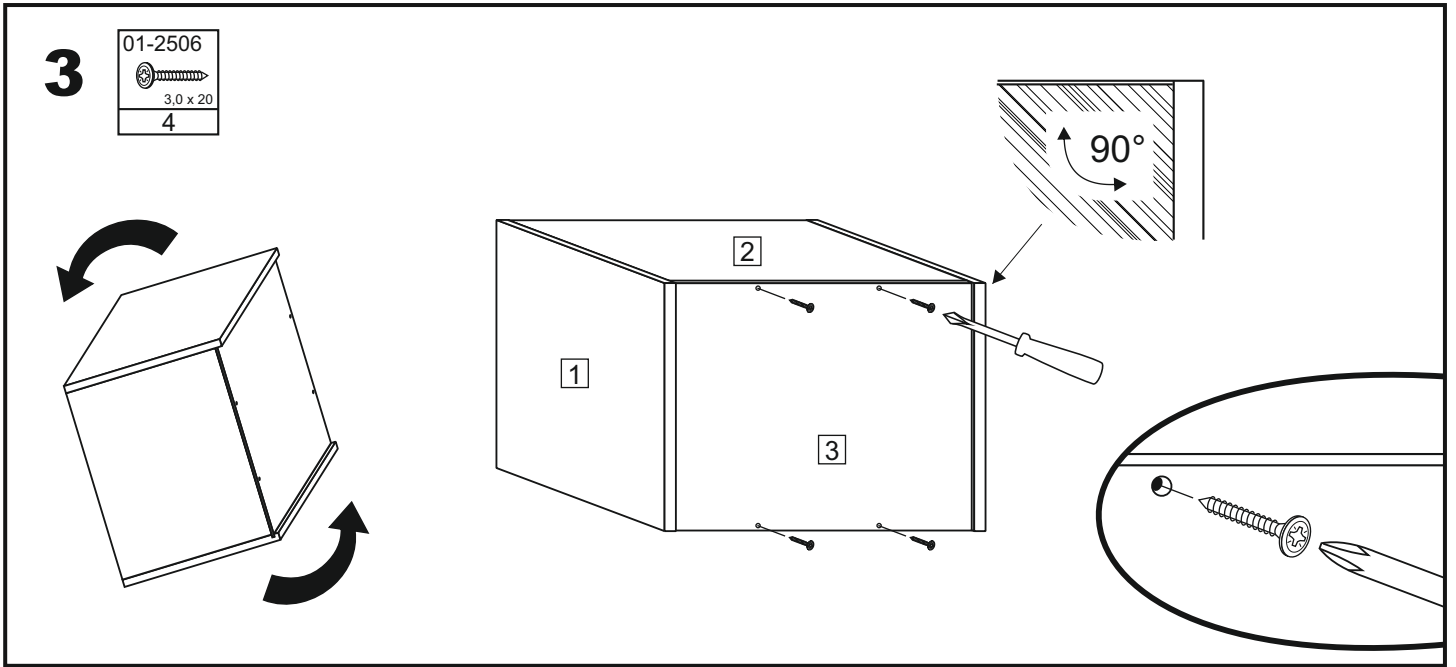


- 1 2 x 328 x 330 x 12
- 2 2 x 395 x 316 x 12
- 3 1 x 405 x 327 x 2,8

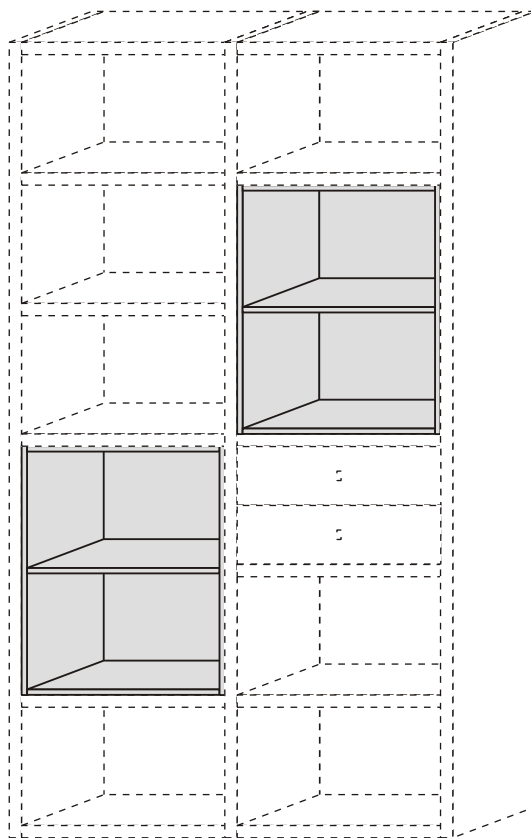


D	Bitte nur mit einem Staubtuch oder leicht feuchtem Lappen reinigen. Keine scheuernden Putzmittel verwenden.	CZ	Čistěte prosím jen prachovkou nebo lehce navlhčeným hadrem. Nepoužívejte drhnuocí čisticí prostředky.
GB	Please only clean with a duster or a damp cloth. Do not use any abrasive cleaners.	SK	Na čistenie používajte len prachovku alebo zľahka navlhčenú utierku. Nepoužívajte žiadne drhnuce čistiace prostriedky.
FR	Veillez nettoyer uniquement avec un chiffon à poussière ou un chiffon légèrement humide. Ne pas utiliser de détergent abrasif.	HU	Kérjük, csak portörő kendővel vagy enyhén nedves ronggyal tisztítsa. Ne használjon dörzshatású tisztítószer.
IT	Si raccomanda di pulire solo con un panno per la polvere o uno strofinaccio umido. Non utilizzare detergenti abrasivi.	RO	Vă rugăm să utilizați la curățare exclusiv o cârpă de șters praful sau o cârpă ușor umezită. Nu utilizați substanțe de curățat abrazive.
NL	Reinig alleen met een stofdoek of een lichtjes vochtige doek. Gebruik geen schurende poetsmiddelen.	TR	Lütfen sadece bir toz beziyile veya hafif nemli yumuşak bir bezle siliniz. Aşındırıcı temizlik malzemeleri kullanmayınız.
PL	Czyszczenie należy wykonać wyłącznie za pomocą ściereczki lub lekko nawilżonego ręcznika. Nie stosować środków czyszczących do szorowania.	RU	Очищайте от пыли тряпкой или слегка влажной ветошью. Не допускается применение чистящих средств, не предназначенных для ухода за мебелью.

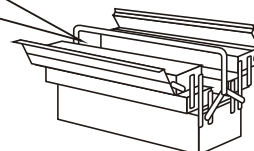
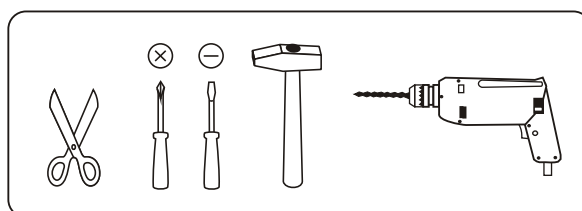
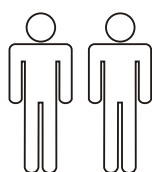




EINSCHUBKORPUS

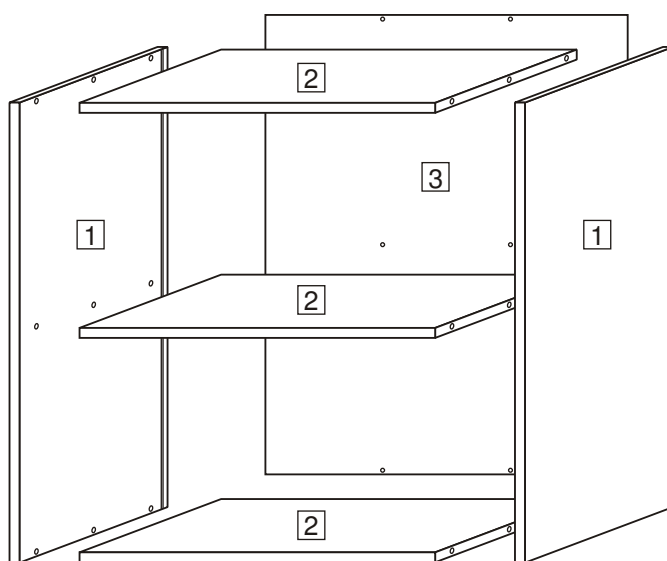


- | | |
|---|-------------------------------------|
| (D) Montageanleitung | (GB) Assembly instructions |
| (FR) Notice de montage | (IT) Istruzioni di montaggio |
| (NL) Handleiding voor de montage | (PL) Instrukcja montażu |
| (CZ) Montážní návod | (SK) Návod na montáž |
| (HU) Szerelési útmutató | (RO) Instrucțiuni de montaj |
| (TR) Montaj talimati | (RU) ИНСТРУКЦИЯ ПО МОНТАЖУ |





Service • Asststenza • Dienstverlening • Serwis Servis • Szerviz • Сервисная служба		
Name • Nom • Nome • Naam Nazwa • Jméno • Názov • Név Denumire • Isim • Название		
Nr. • No. • N° • Номер • Č • Sz		
Тур • Type • Tip • Típus • Tipo • Тип		



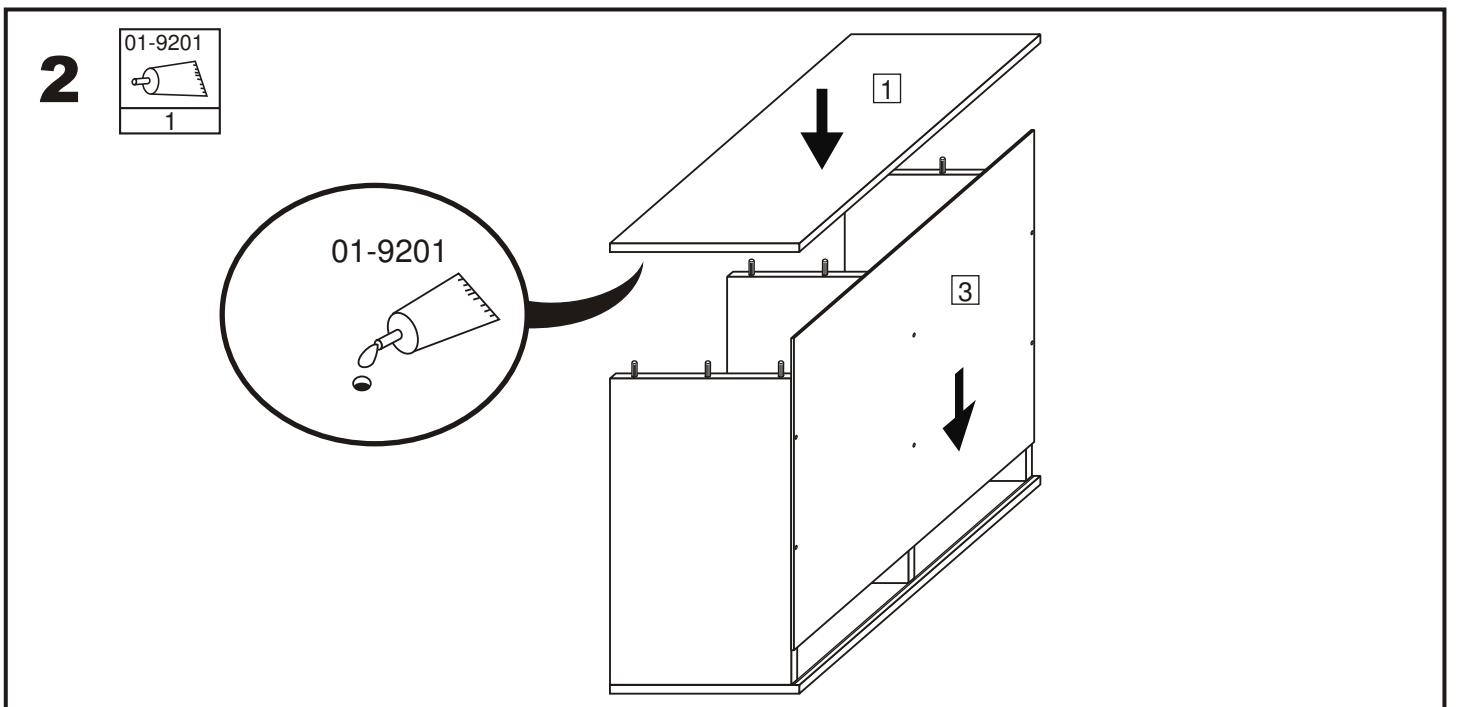
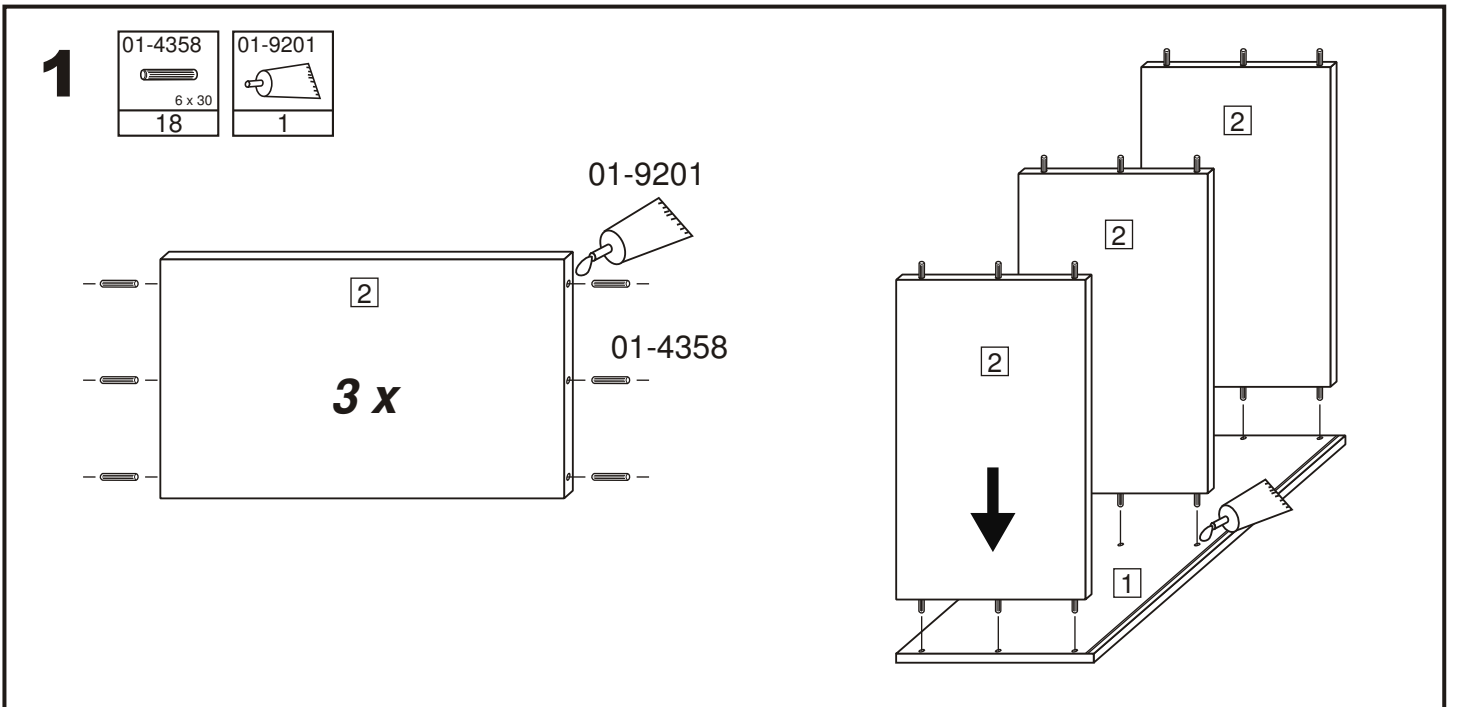
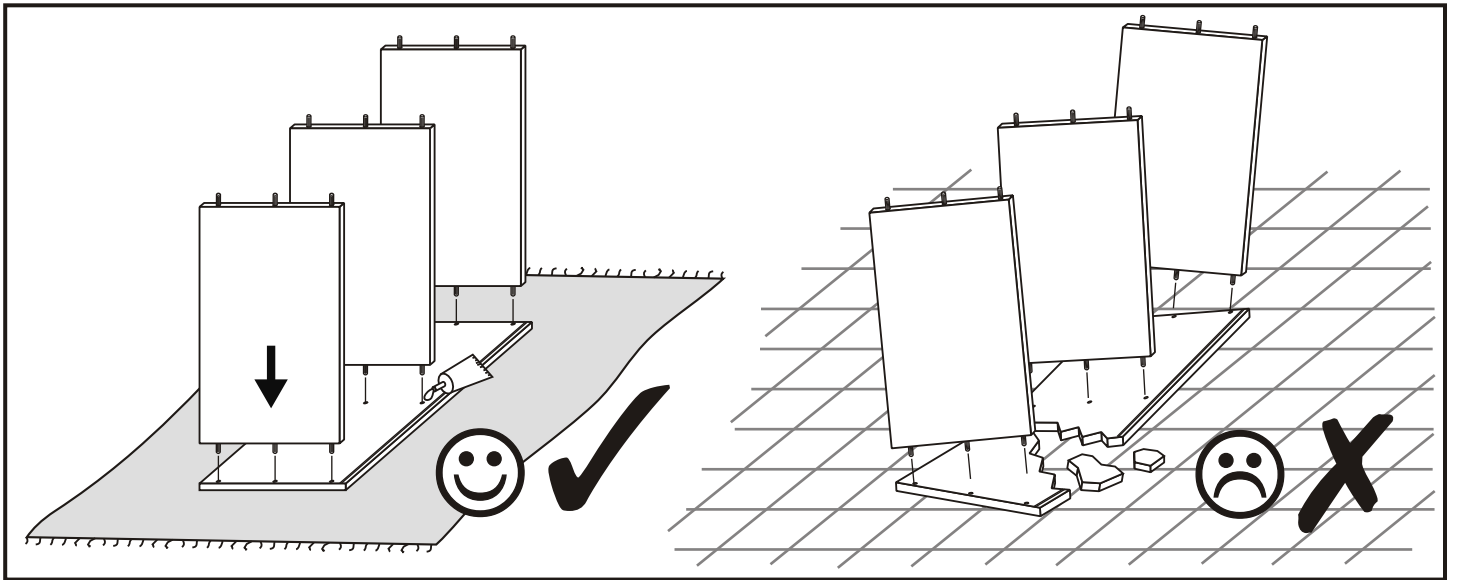
1 2 x 691 x 330 x 12

2 3 x 534 x 316 x 12

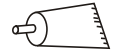
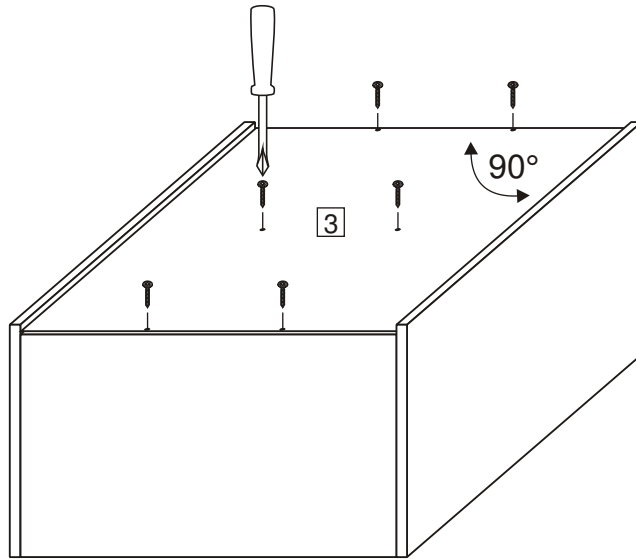
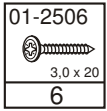
3 1 x 690 x 544 x 2,8

01-4358 6 x 30 18	01-9201 2	01-2506 3,0 x 20 6
-----------------------------	------------------	------------------------------

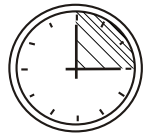
D	Bitte nur mit einem Staubtuch oder leicht feuchtem Lappen reinigen. Keine scheuernden Putzmittel verwenden.	CZ	Čistěte prosím jen prachovkou nebo lehce navlhčeným hadrem. Nepoužívejte drhnuocí čisticí prostředky.
GB	Please only clean with a duster or a damp cloth. Do not use any abrasive cleaners.	SK	Na čistenie používajte len prachovku alebo zľahka navlhčenú utierku. Nepoužívajte žiadne drhnúce čistiace prostriedky.
F	Veillez nettoyer uniquement avec un chiffon à poussière ou un chiffon légèrement humide. Ne pas utiliser de détergent abrasif.	HU	Kérjük, csak portörölő kendővel vagy enyhén nedves ronggyal tisztítsa. Ne használjon dörzshatású tisztítószeret.
IT	Si raccomanda di pulire solo con un panno per la polvere o uno strofinaccio umido. Non utilizzare detergenti abrasivi.	RO	Vă rugăm să utilizați la curățare exclusiv o cârpă de șters prafuri sau o cârpă ușor umezită. Nu utilizați substanțe de curățat abrazive.
NL	Reinig alleen met een stofdoek of een lichtjes vochtige doek. Gebruik geen schurende poetsmiddelen.	TR	Lütfen sadece bir toz bezikle veya hafif nemli yumuşak bir bezle siliniz. Aşındırıcı temizlik malzemeleri kullanmayınız.
PL	Czyszczenie należy wykonać wyłącznie za pomocą ściereczki lub lekko nawilżonego ręcznika. Nie stosować środków czyszczących do szorowania.	RU	Очищайте от пыли тряпкой или слегка влажной ветошью. Не допускается применение чистящих средств, не предназначенных для ухода за мебелью.



3

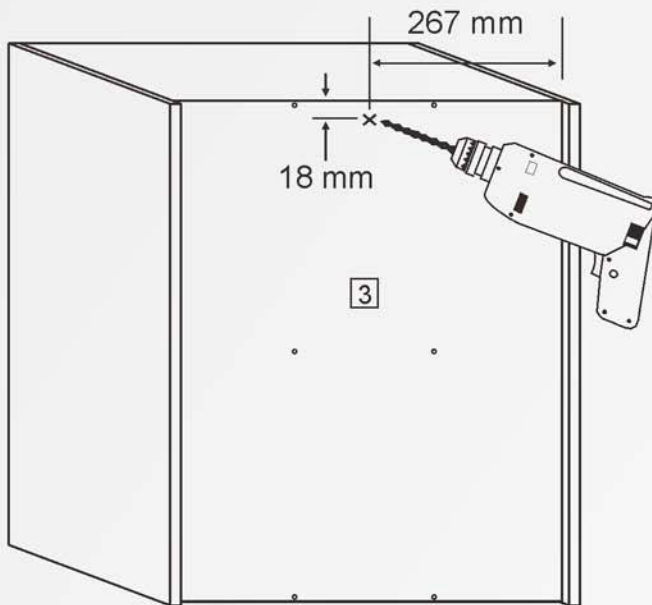


15 Min

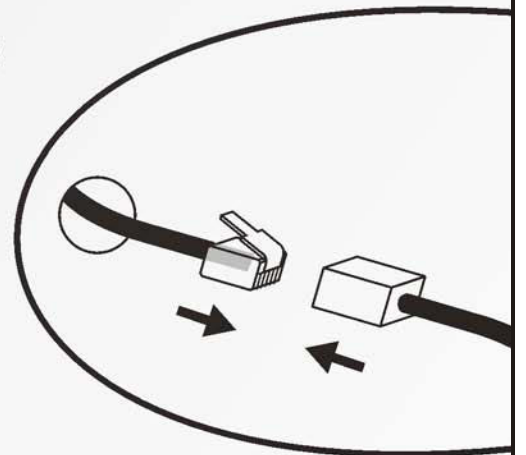
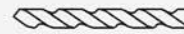


4

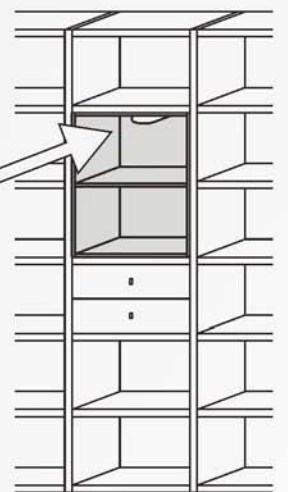
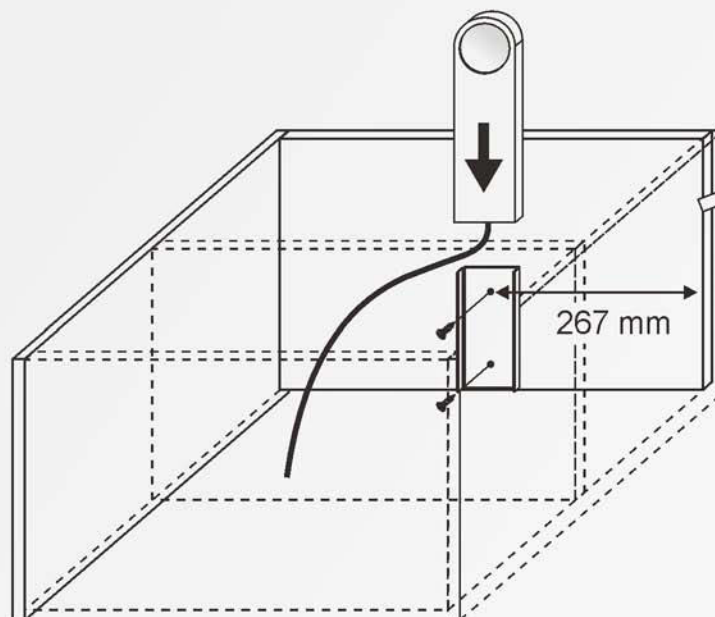
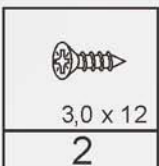
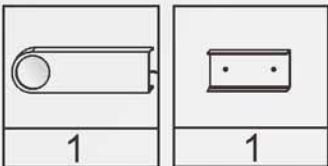
Option



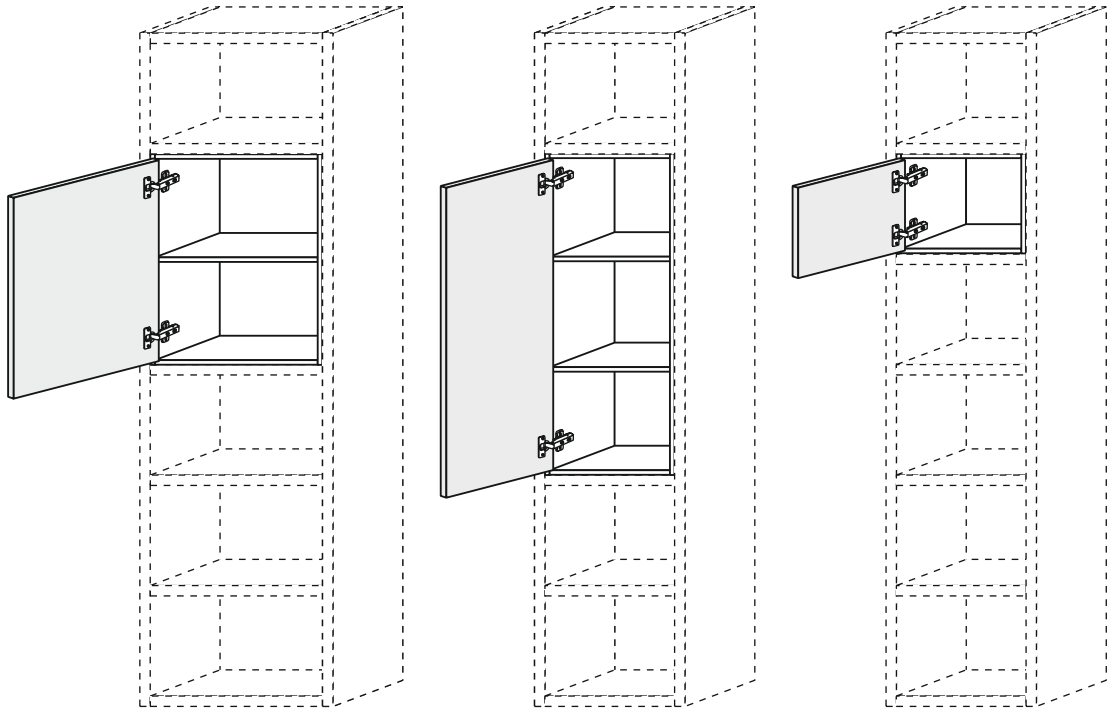
Ø 11 mm



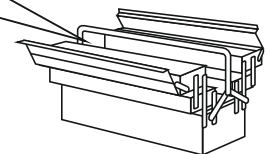
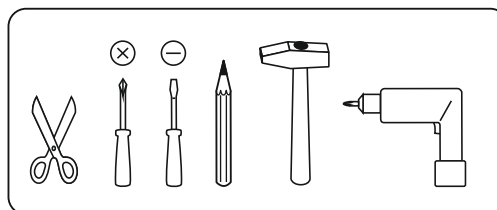
5 Option



TÜR



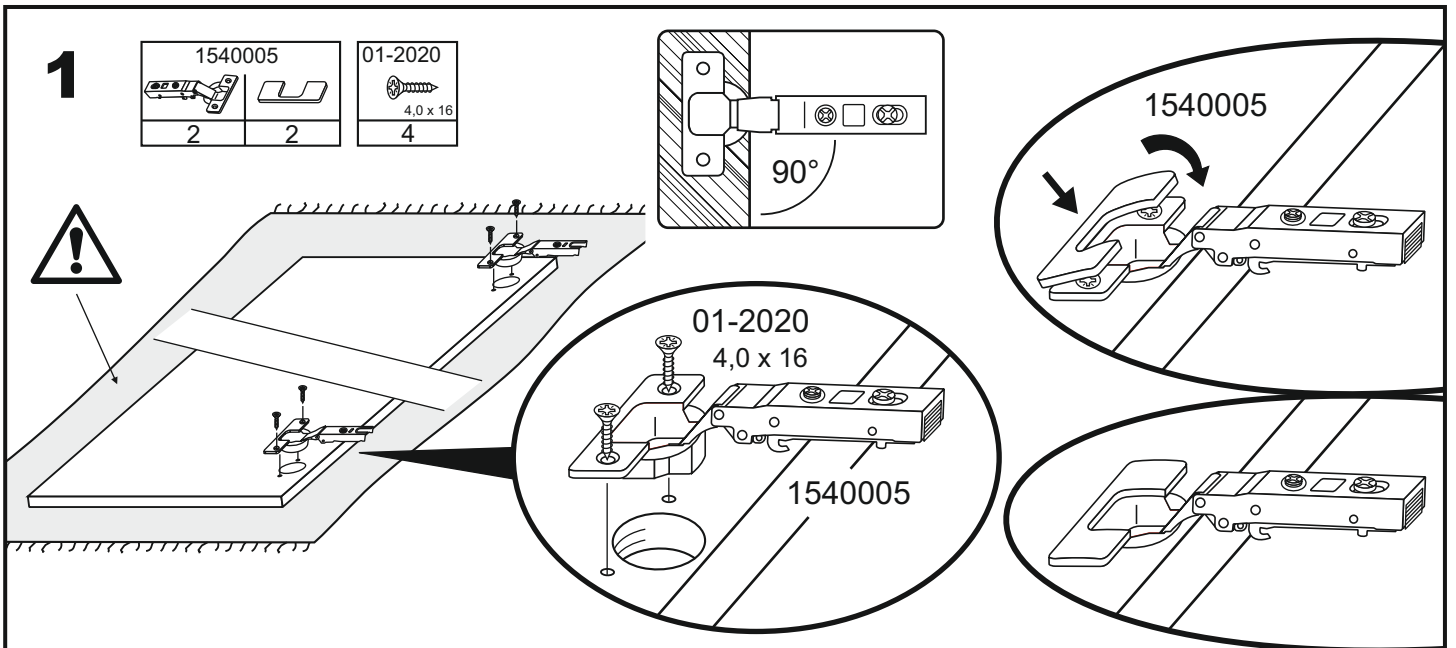
- | | | | |
|------|-----------------------------|------|-------------------------|
| (D) | Montageanleitung | (GB) | Assembly instructions |
| (FR) | Notice de montage | (IT) | Istruzioni di montaggio |
| (NL) | Handleiding voor de montage | (PL) | Instrukcja montażu |
| (CZ) | Montážní návod | (SK) | Návod na montáž |
| (HU) | Szerelési útmutató | (RO) | Instructiuni de montare |
| (TR) | Montaj talimati | (RU) | инструкции по монтажу |

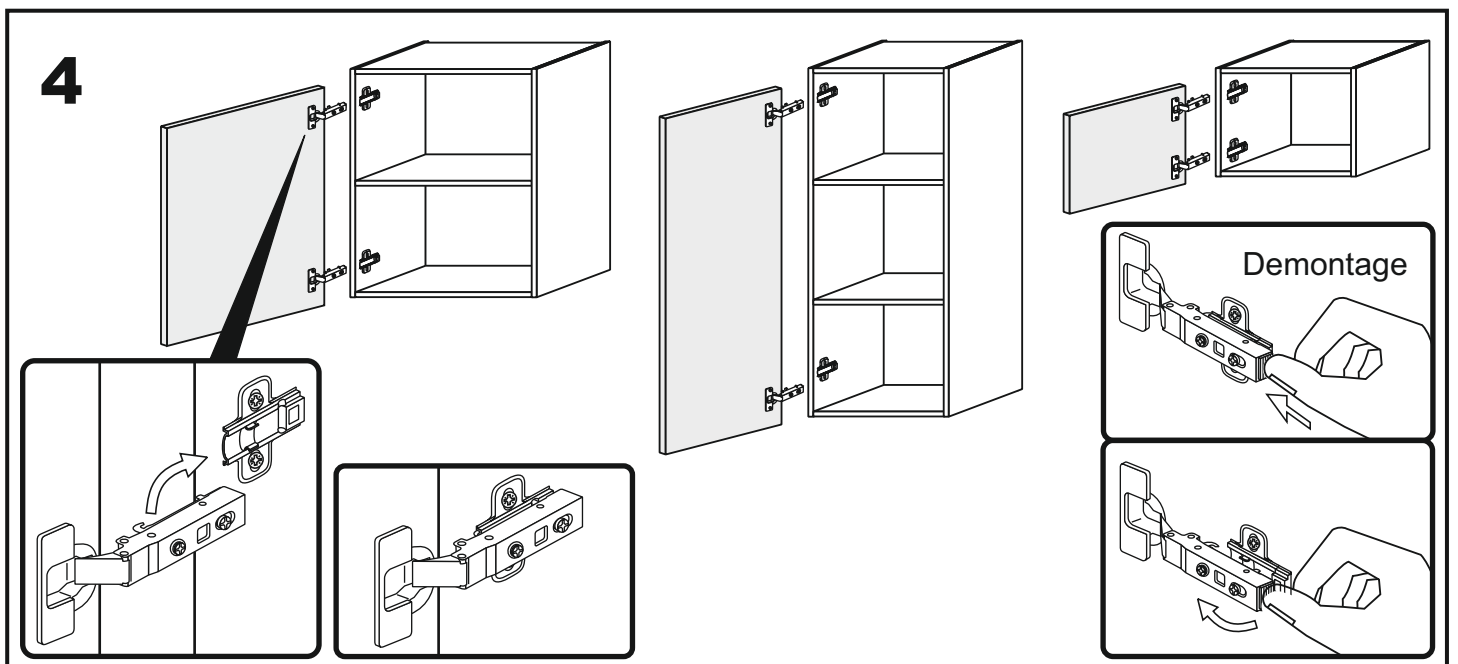
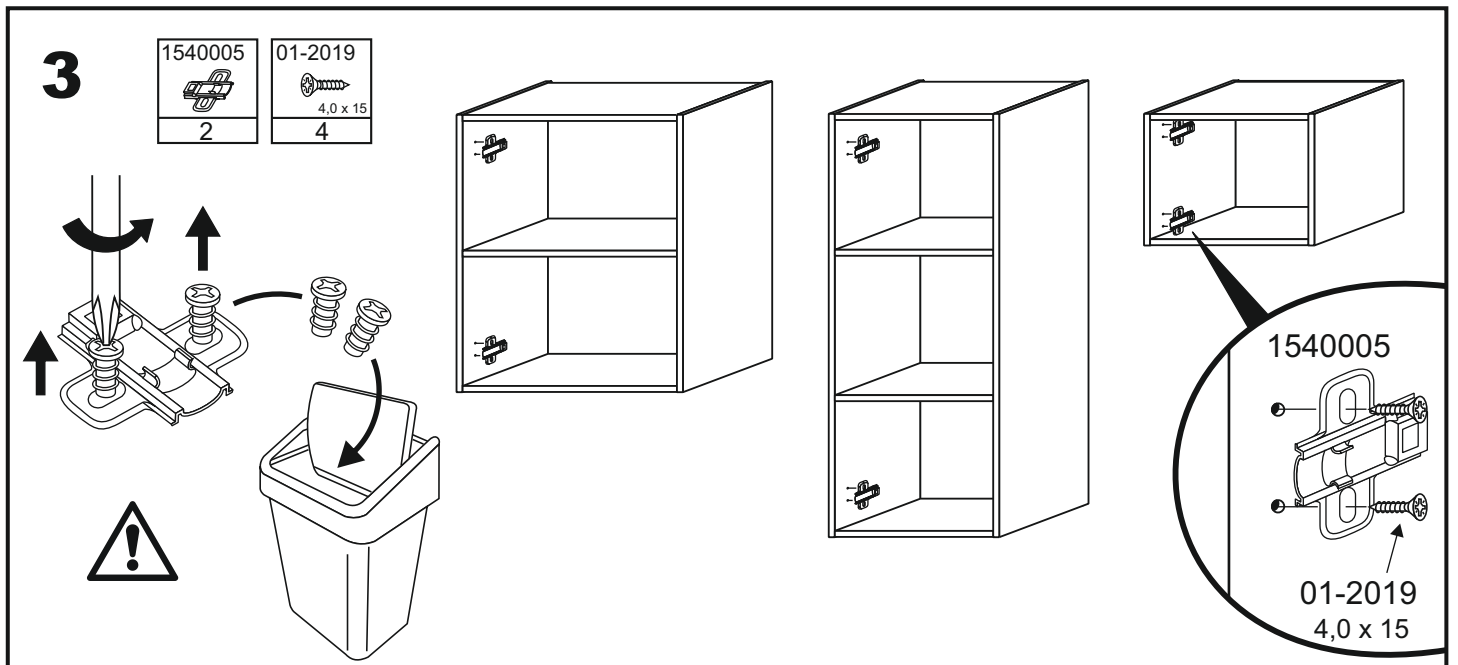
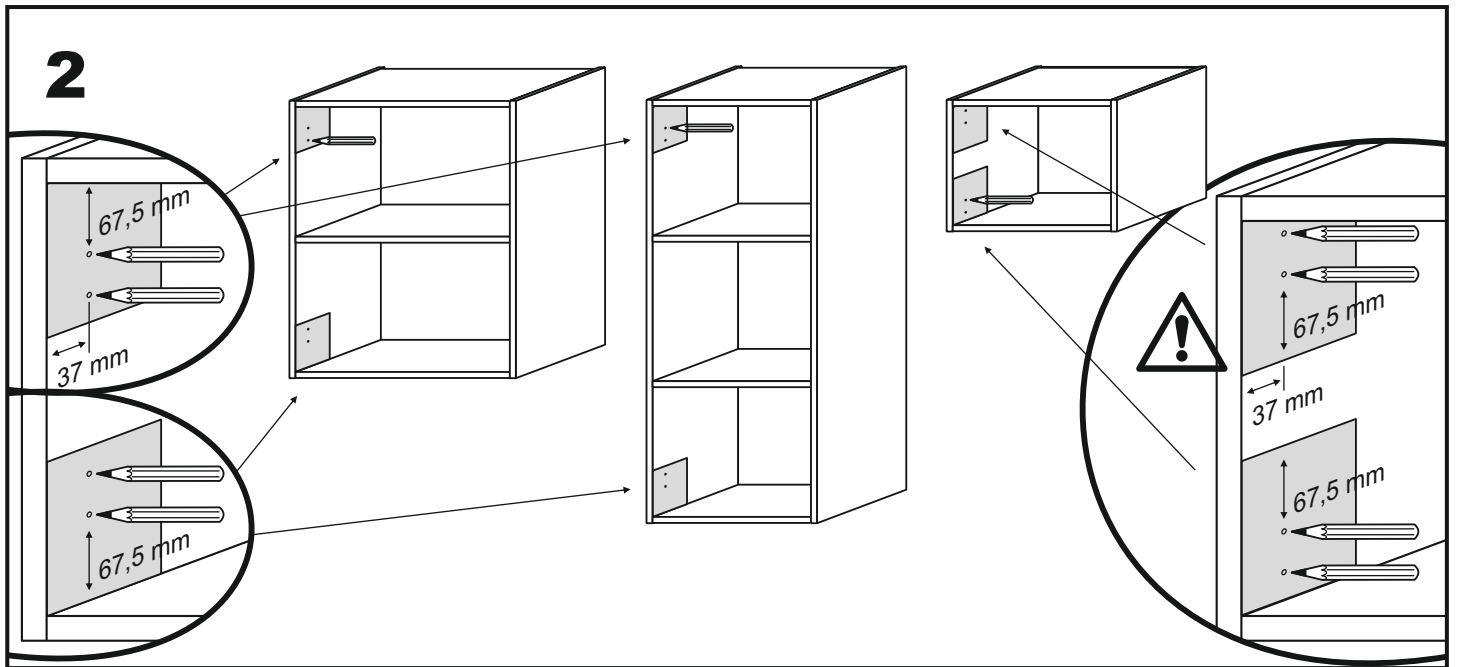


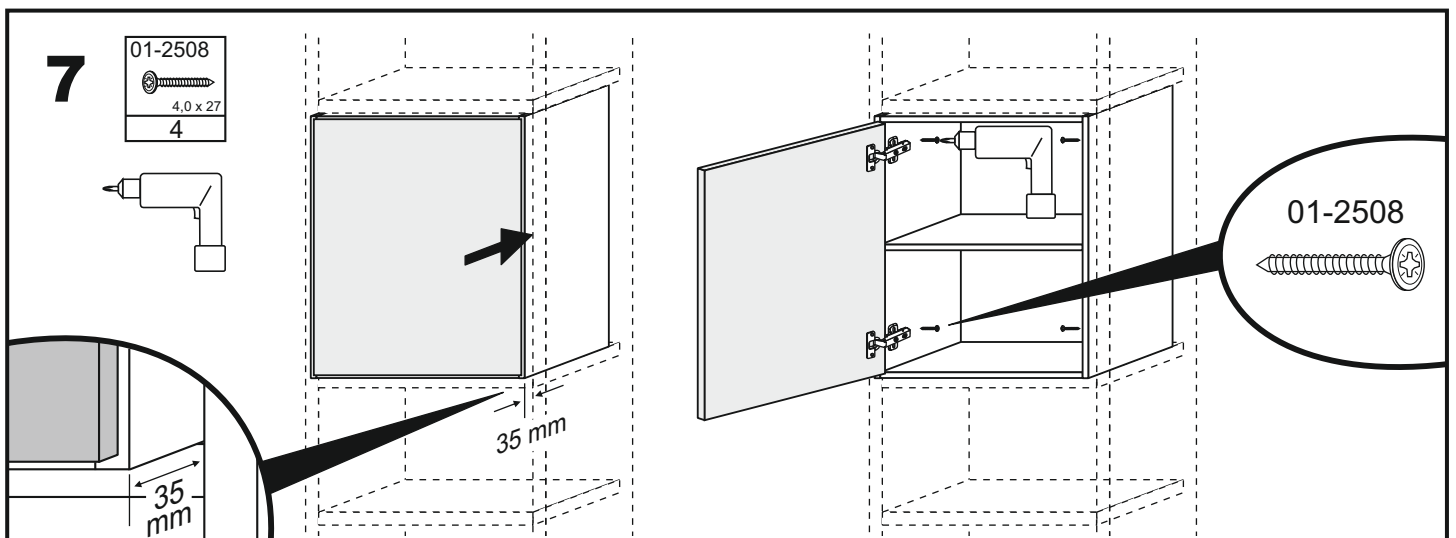
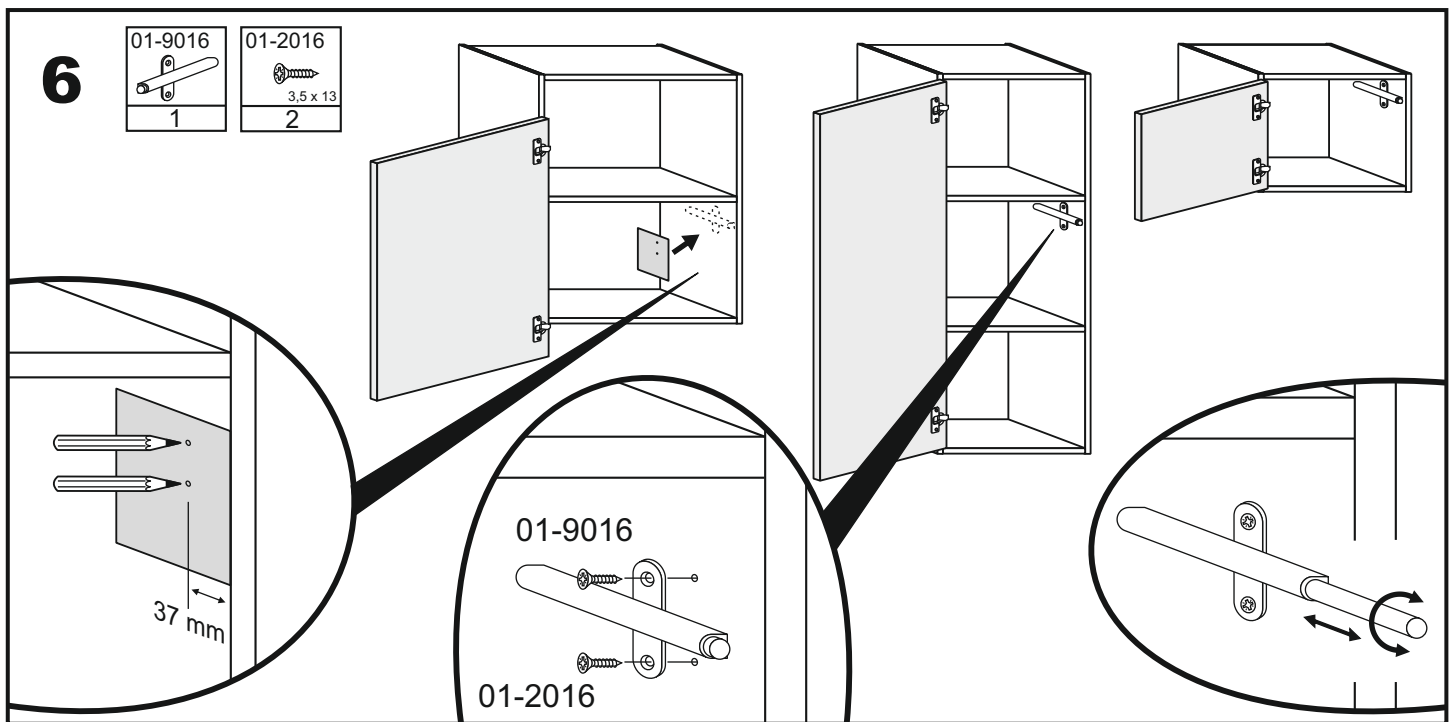
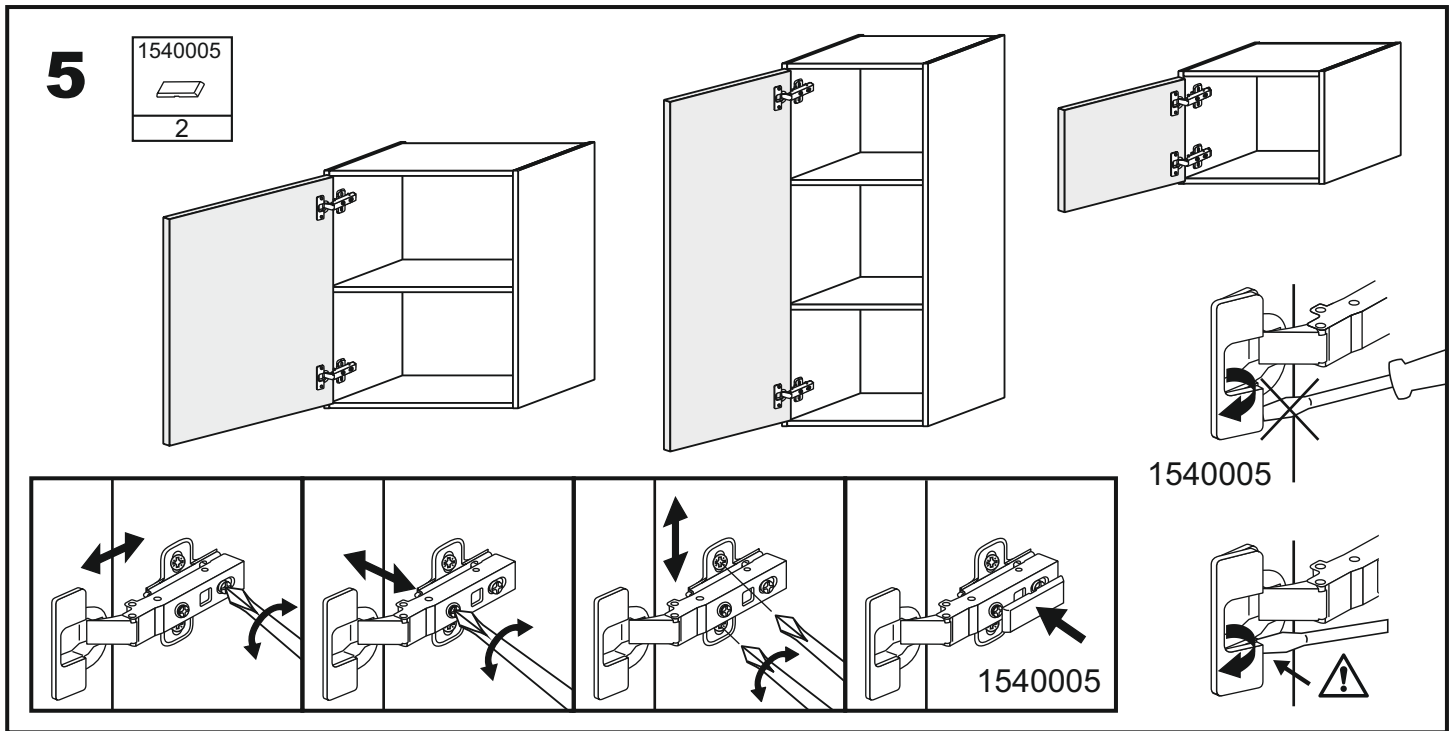


Service - Assistenza - Dienstverlening - Serwis Servis Szerviz - Servicii - статистическая служба	
Name · Nom · Nome · Naam Nazwa · Jméno · Názov · Név Denumire · Isim · название	
Nr. · No. · N° · номеро · Č · Sz	
Тур · Type · Тір · Típus · Тиро · тип	

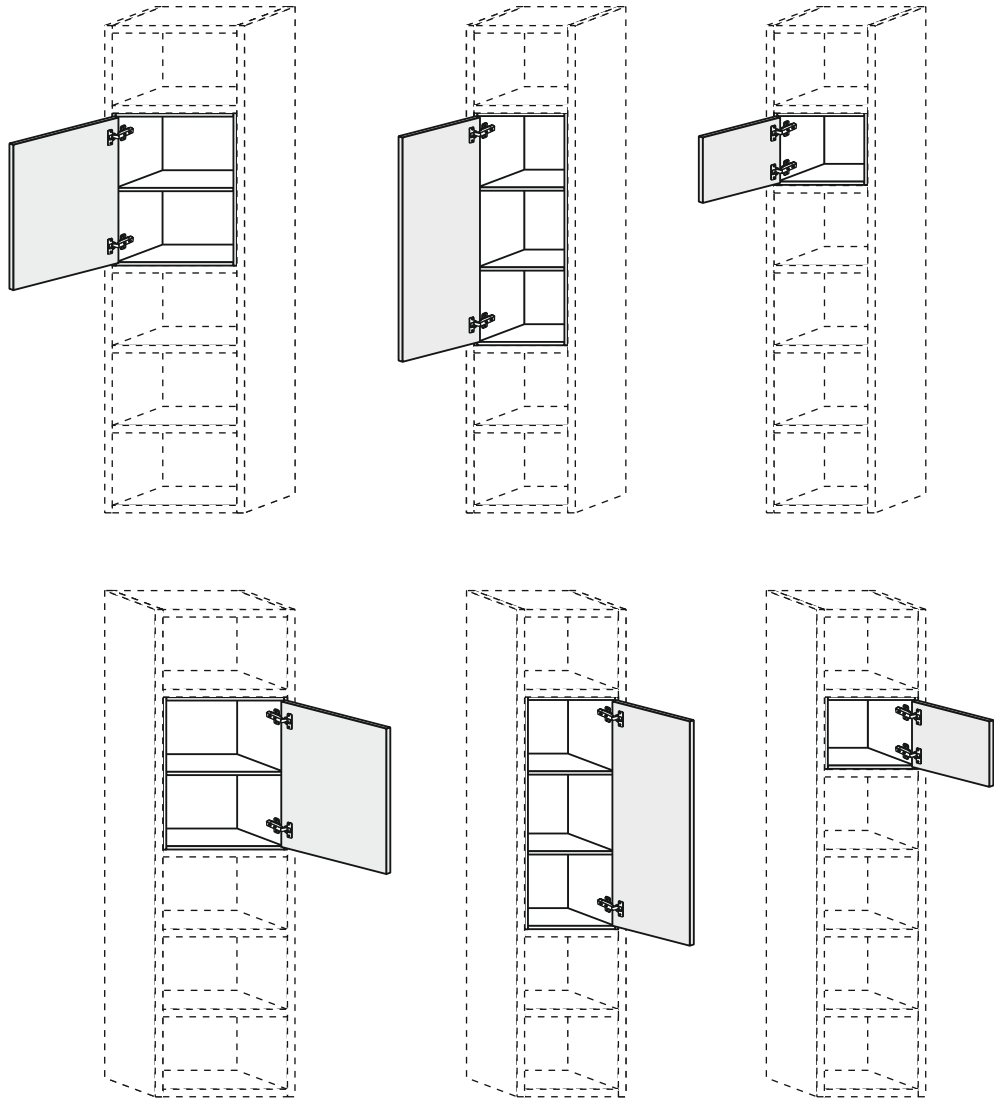
121 x 100 x 2,8	329 x 420 x 16	692 x 559 x 16	1055 x 420 x 16	
1540005				
2	2	2	2	
01-2020 4,0 x 16 4	01-2019 4,0 x 15 4	01-9016 1	01-2016 3,5 x 13 2	01-2508 4,0 x 27 4



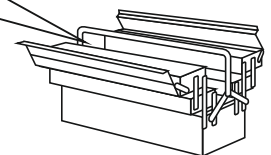
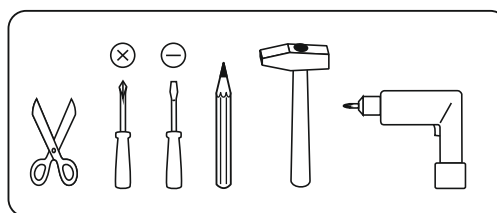




TÜR



- | | | | |
|------|-----------------------------|------|-------------------------|
| (D) | Montageanleitung | (GB) | Assembly instructions |
| (FR) | Notice de montage | (IT) | Istruzioni di montaggio |
| (NL) | Handleiding voor de montage | (PL) | Instrukcja montażu |
| (CZ) | Montážní návod | (SK) | Návod na montáž |
| (HU) | Szerelési útmutató | (RO) | Instrucțiuni de montare |
| (TR) | Montaj talimati | (RU) | инструкции по монтажу |



Service - Assistenza - Dienstverlening - Serwis Servis Szerviz - Servicii - статистическая служба

Name · Nom · Nome · Naam
Nazwa · Jméno · Názov · Név
Denumire · Isim · название

Nr. · No. · N° · номеро · Č · Sz

Тур · Туре · Тір · Típus · Тиро · тип

