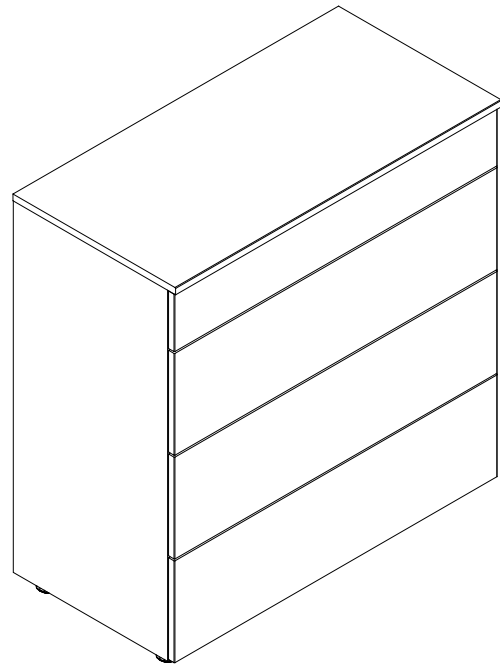
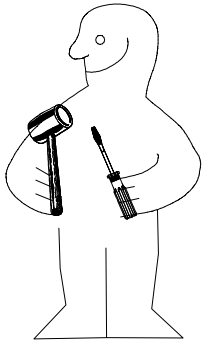
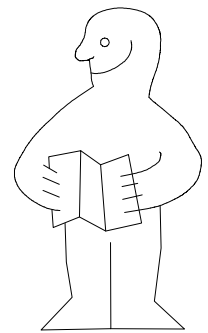
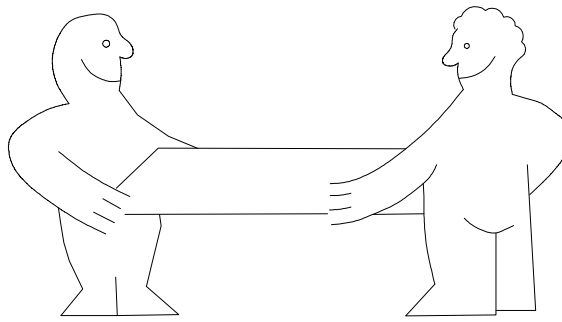
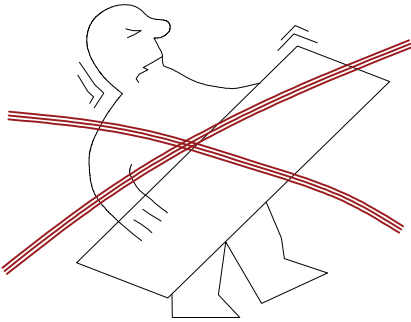


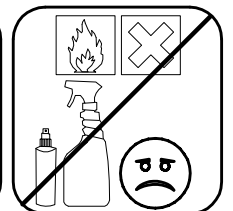
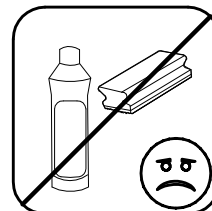
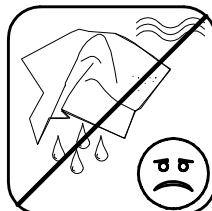
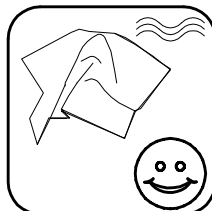
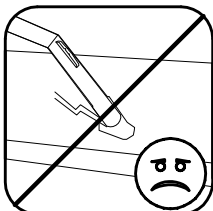
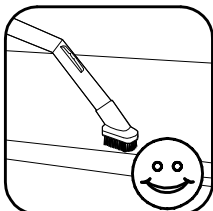
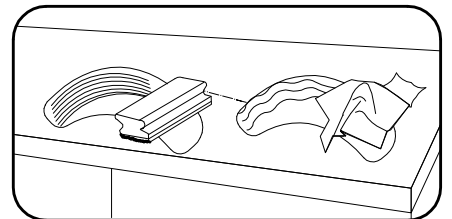
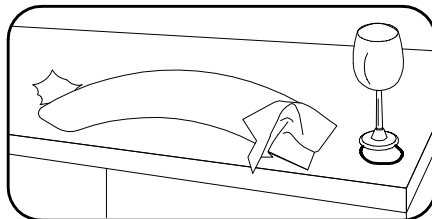
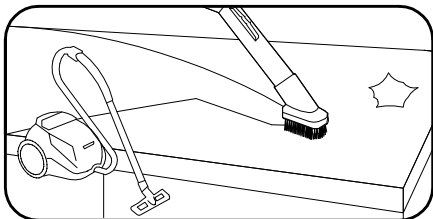
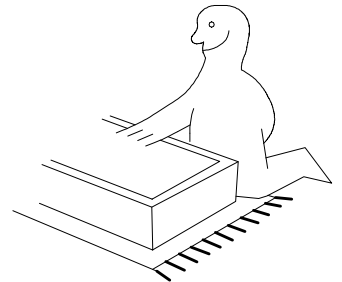
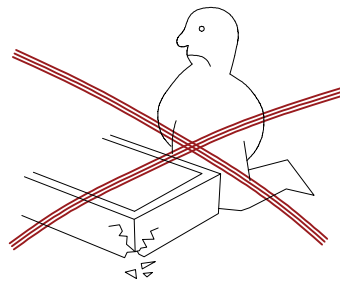
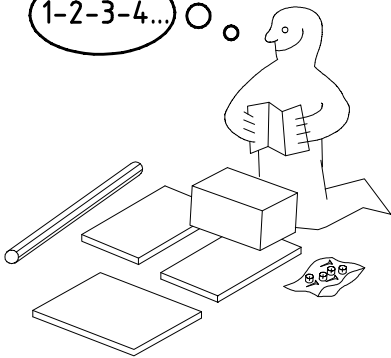
980121



Type 803



1-2-3-4... ○ ○

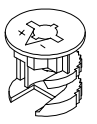
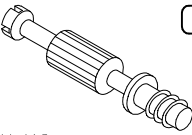
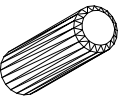
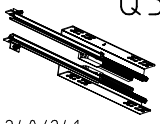


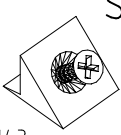
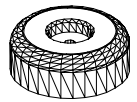

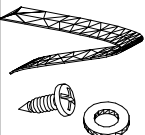
980121

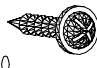
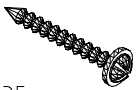
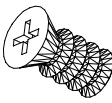
26.06.23 / -

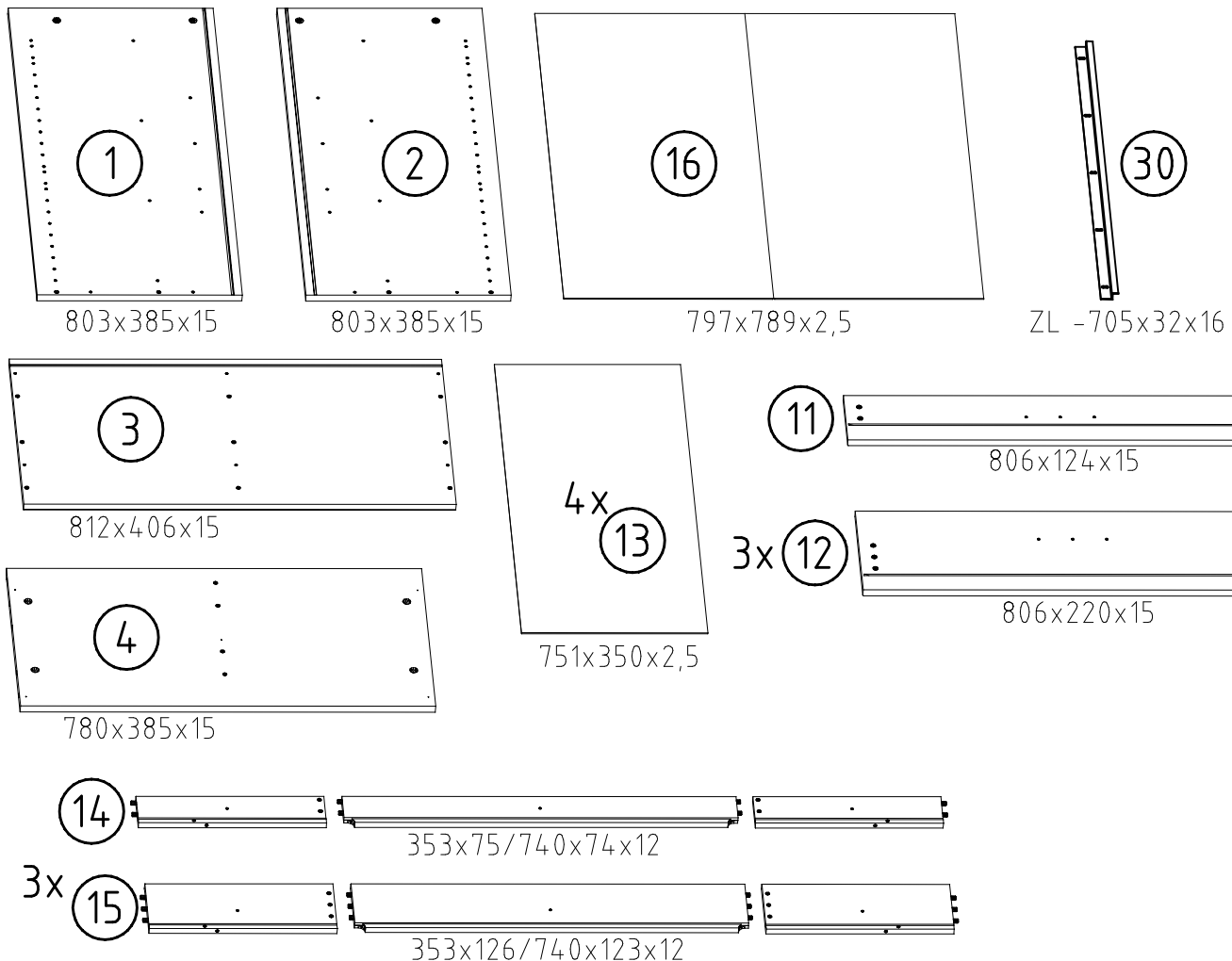
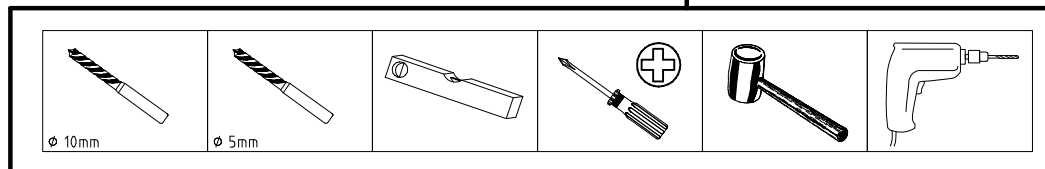
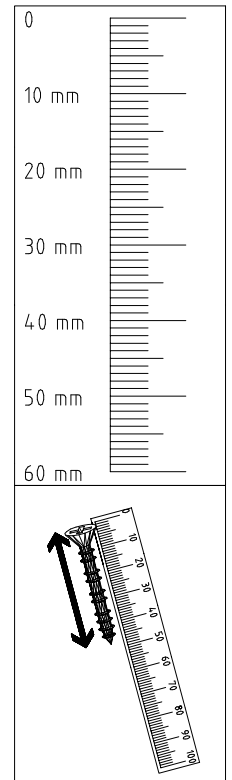
06 23

1/15

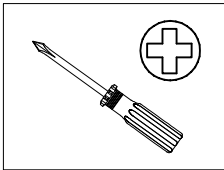
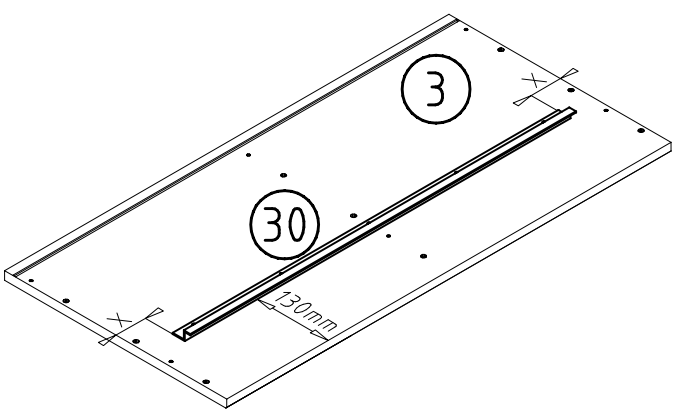
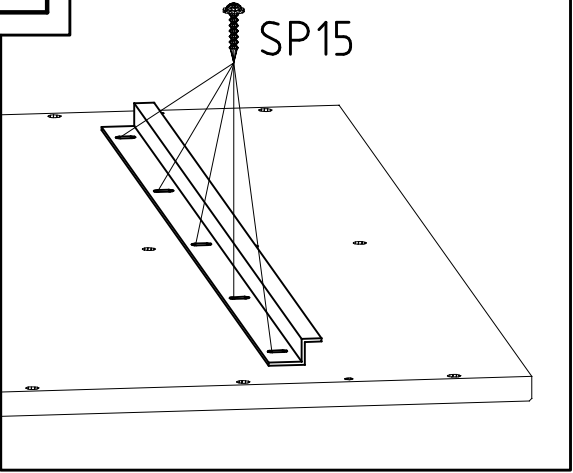
 111 102	A	8x
 111 103	C	8x
 353 018 $\phi 8 \times 30$	D	10x
 112 240/241	Q35	4x

 111 143	SBV	16x
 111 254	SG 16	5x
 163 007	Z	2x
	WA WB WC	1x

 121 120	SP15 4 X 15mm	5x
 121135	SP23 4 X 23 mm	5x
 112 616	T3 6,3 x 10	16x

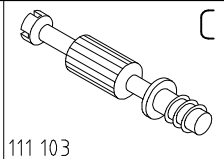
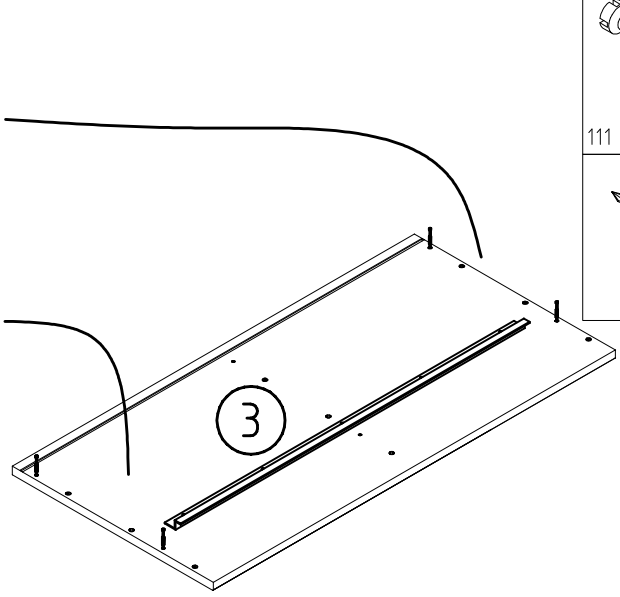
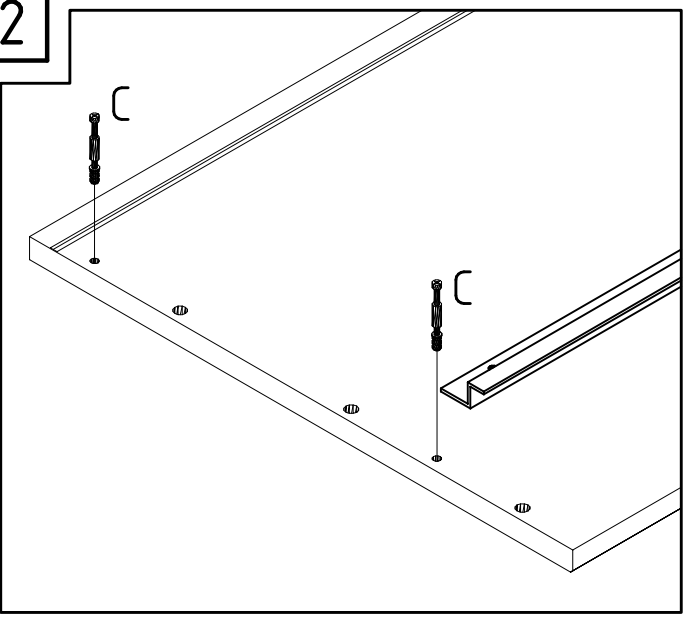


1

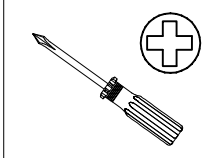


SP15
4 X 15mm
121 120

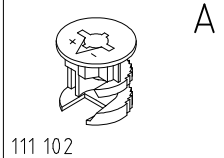
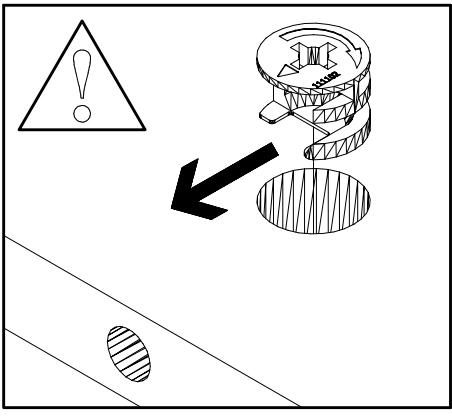
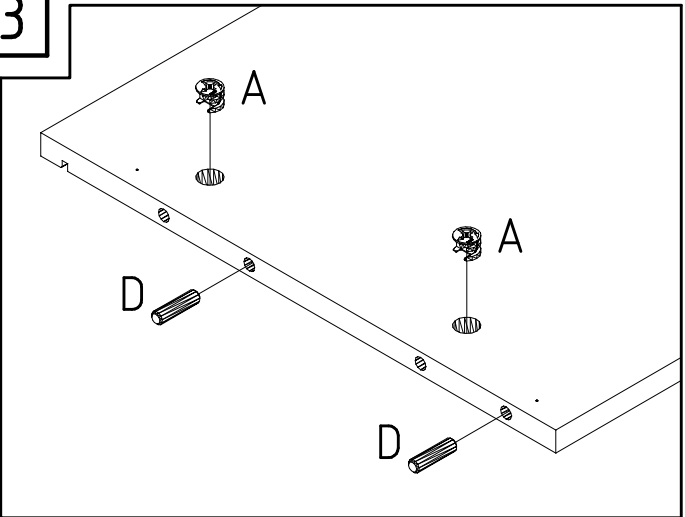
2



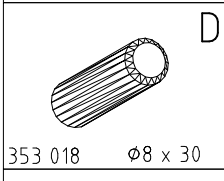
111 103



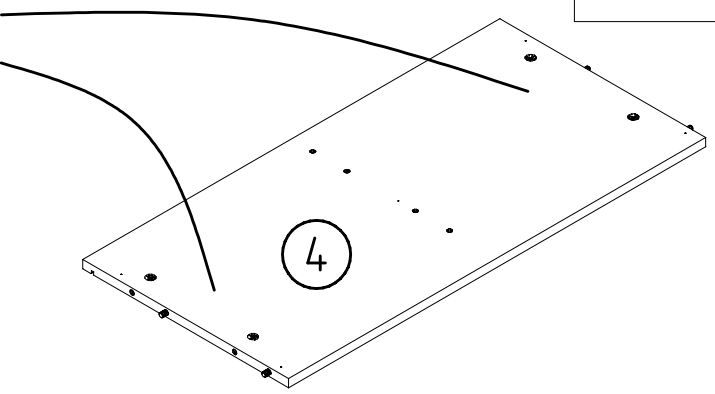
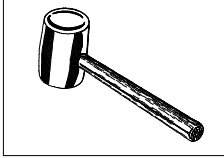
3



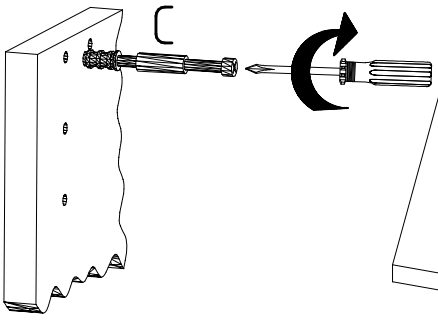
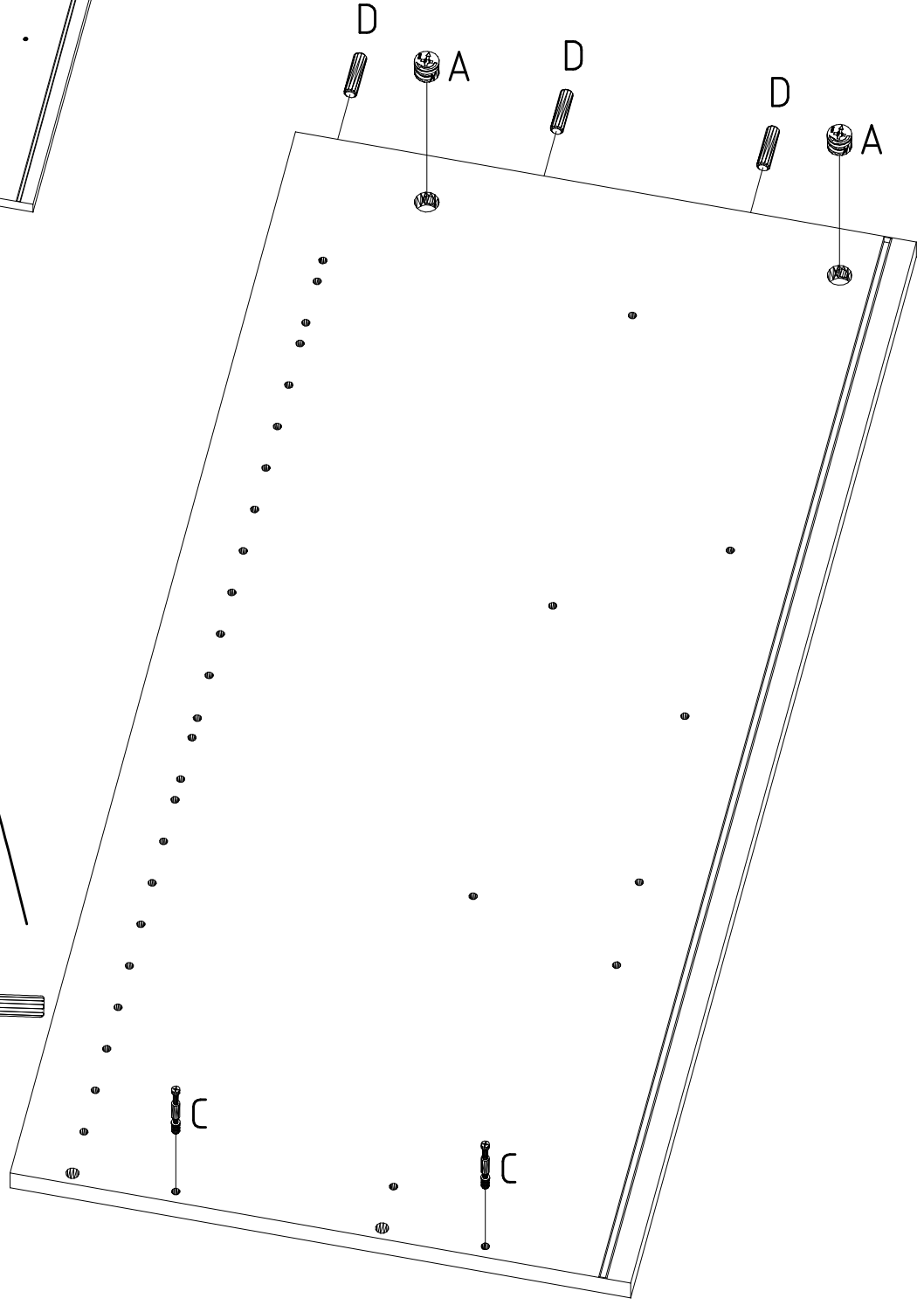
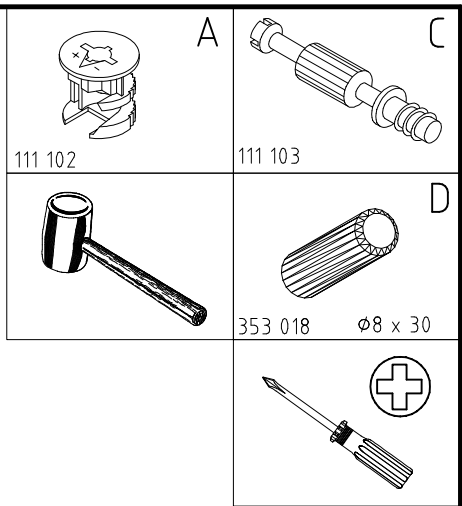
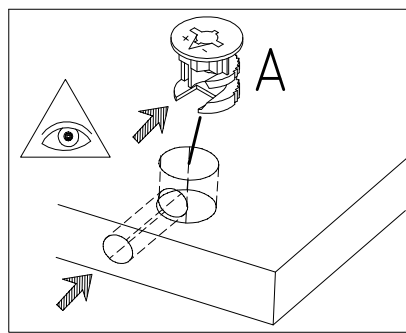
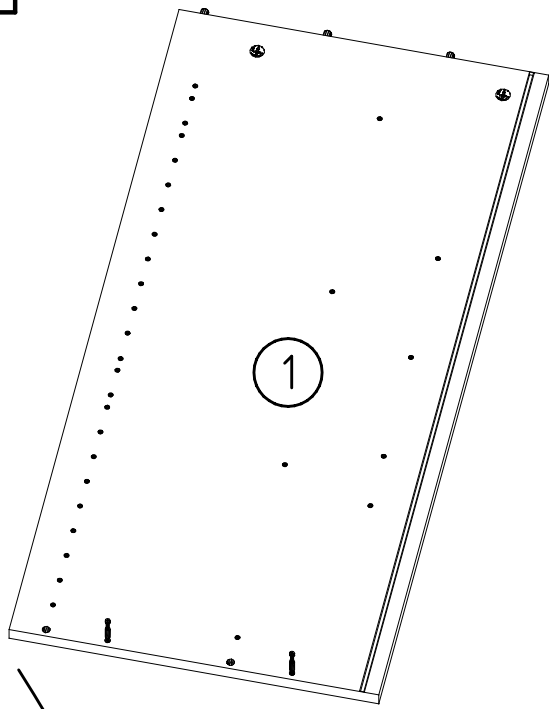
111 102



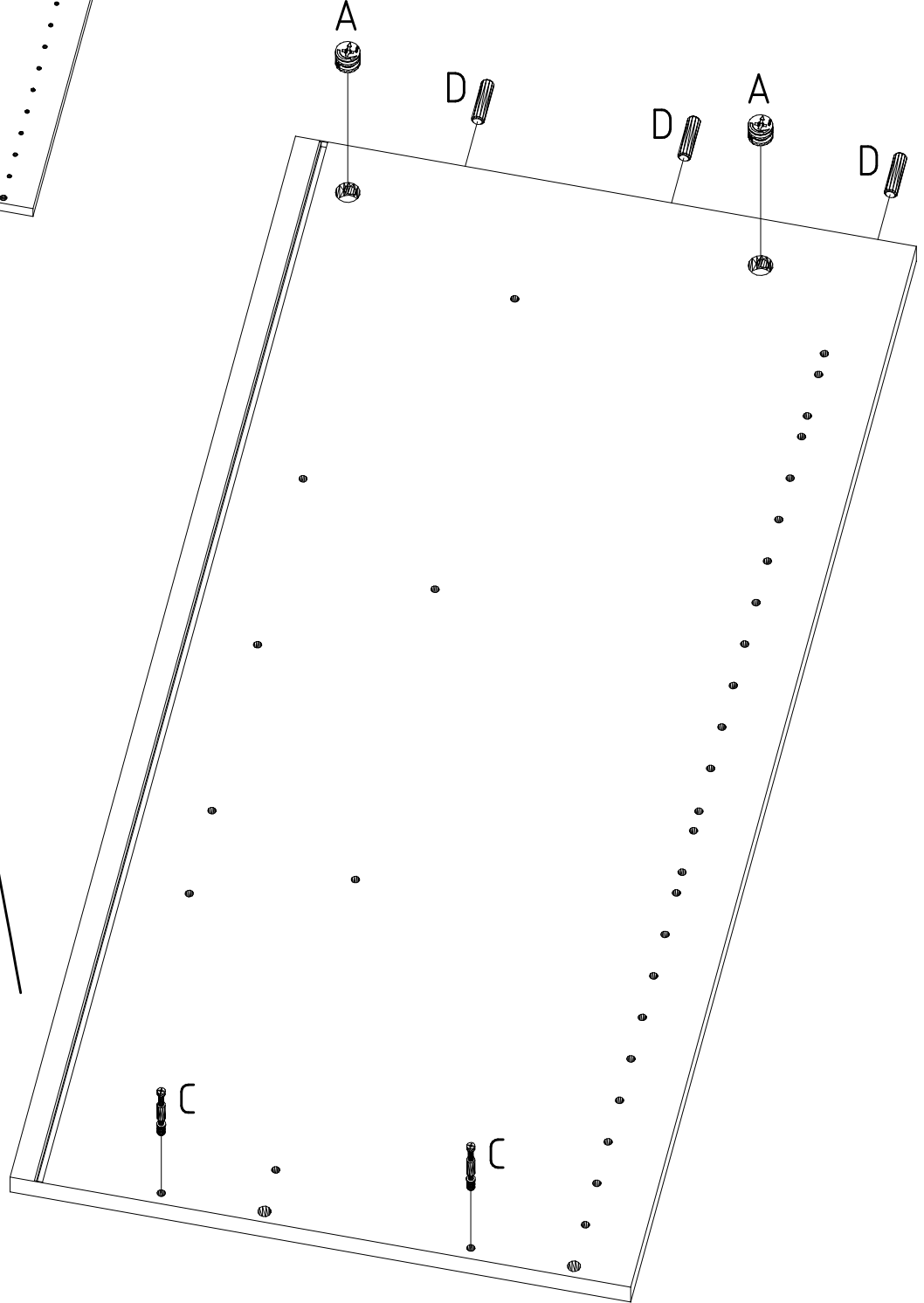
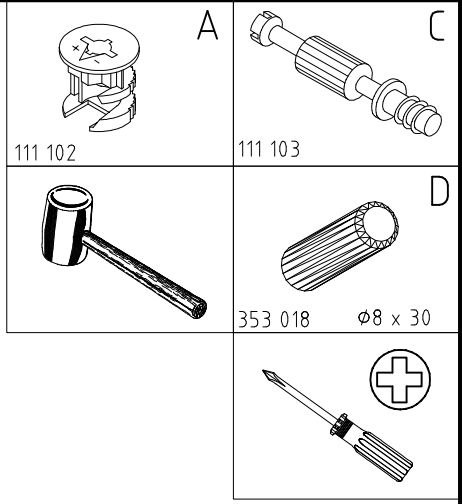
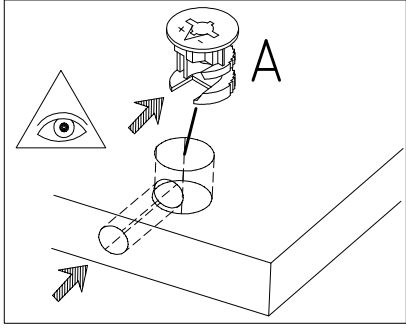
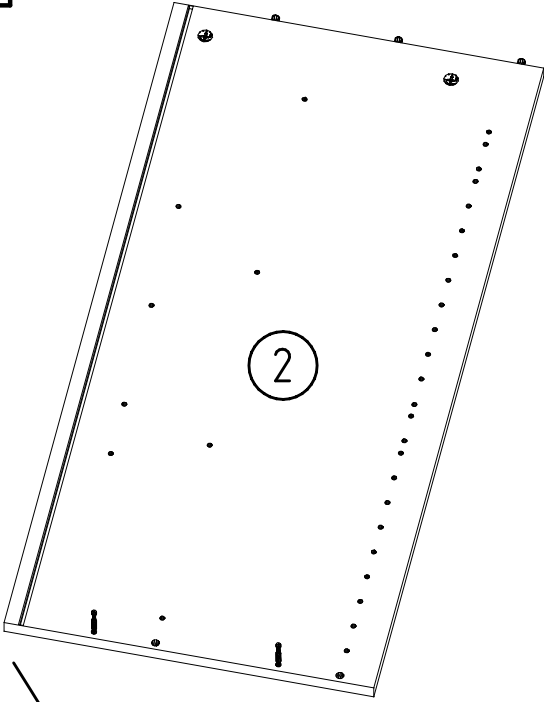
353 018 ø8 x 30



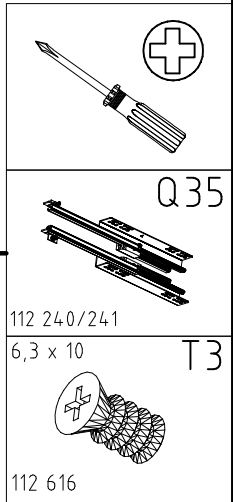
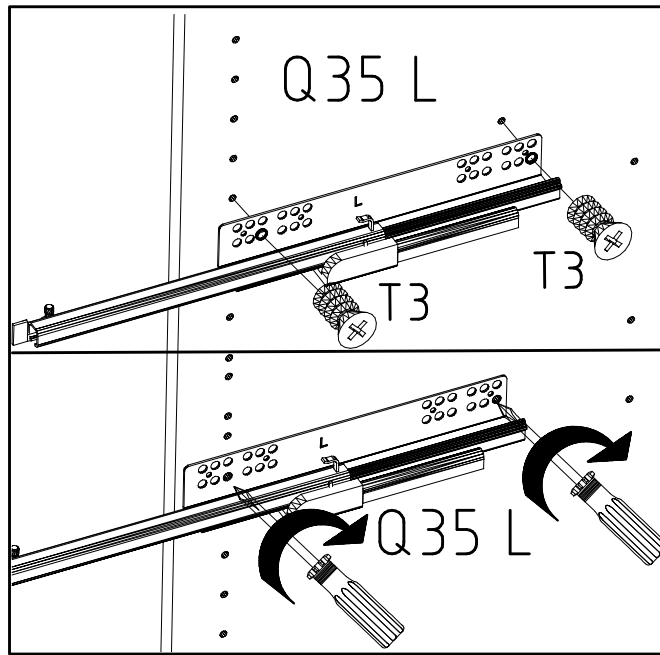
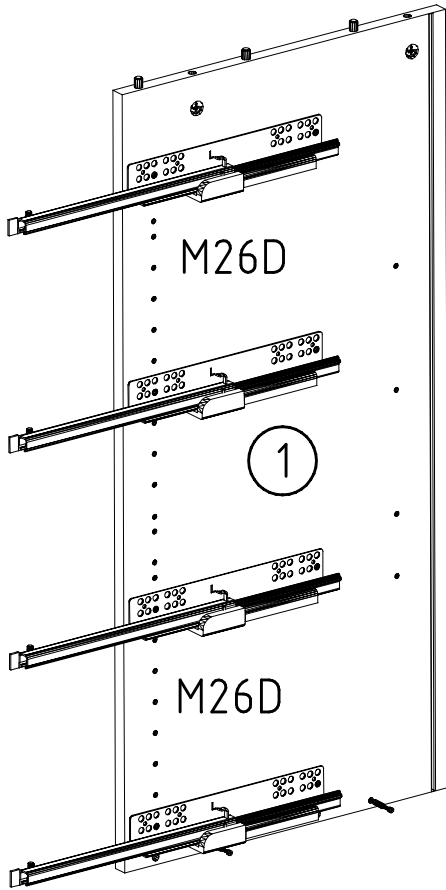
4



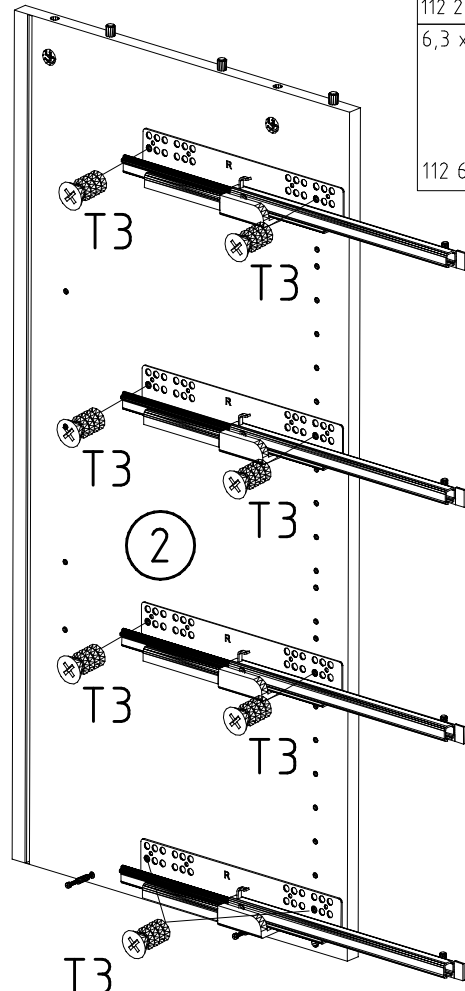
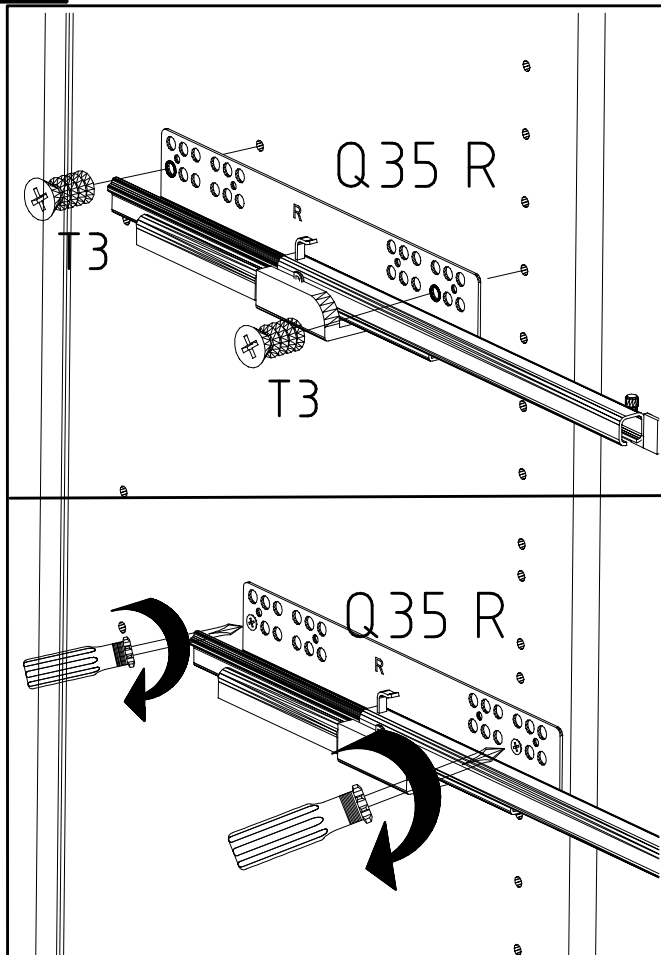
5



6



7



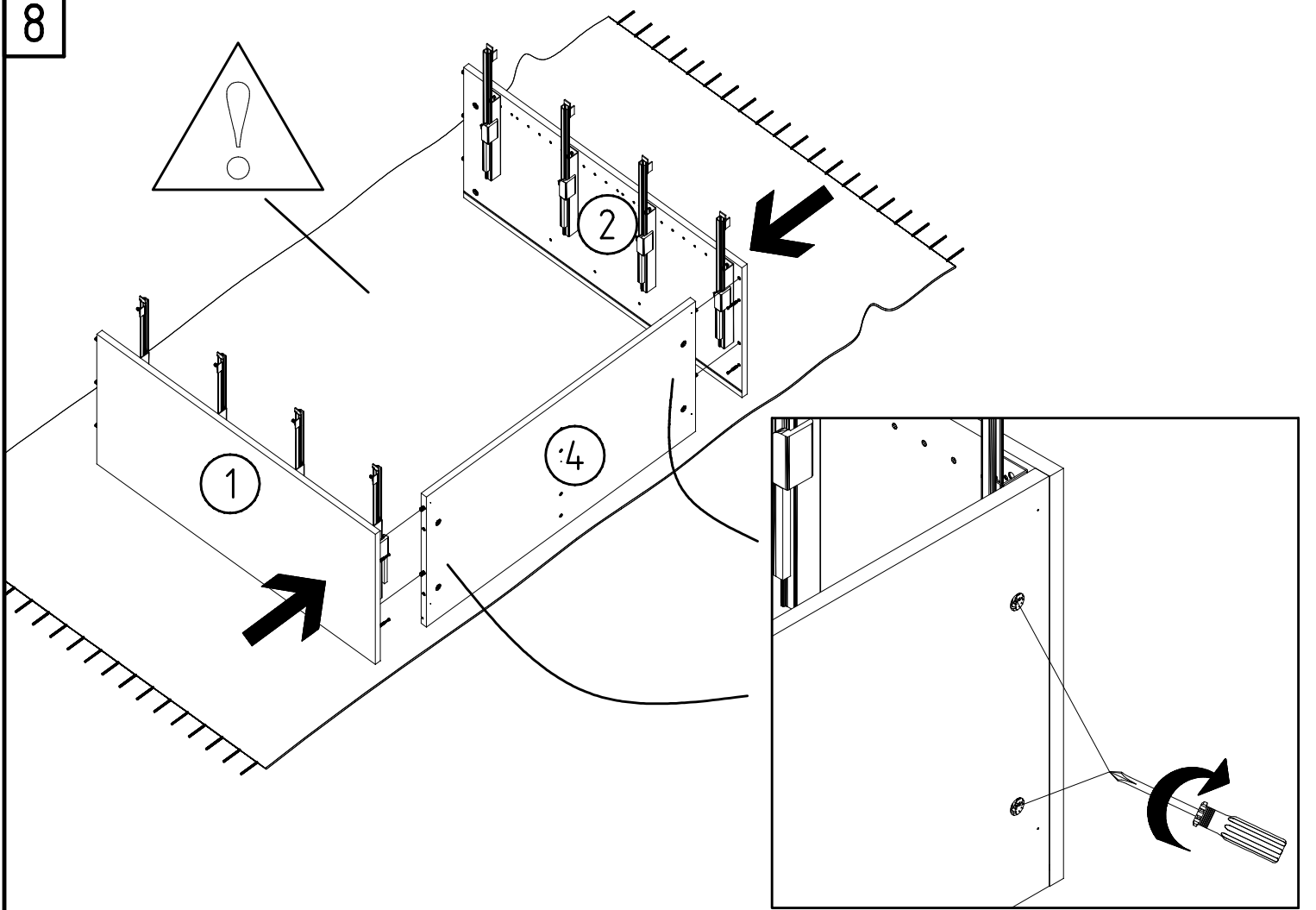
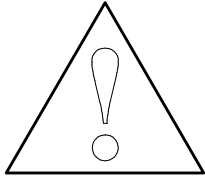
980121

26.06.23 / -

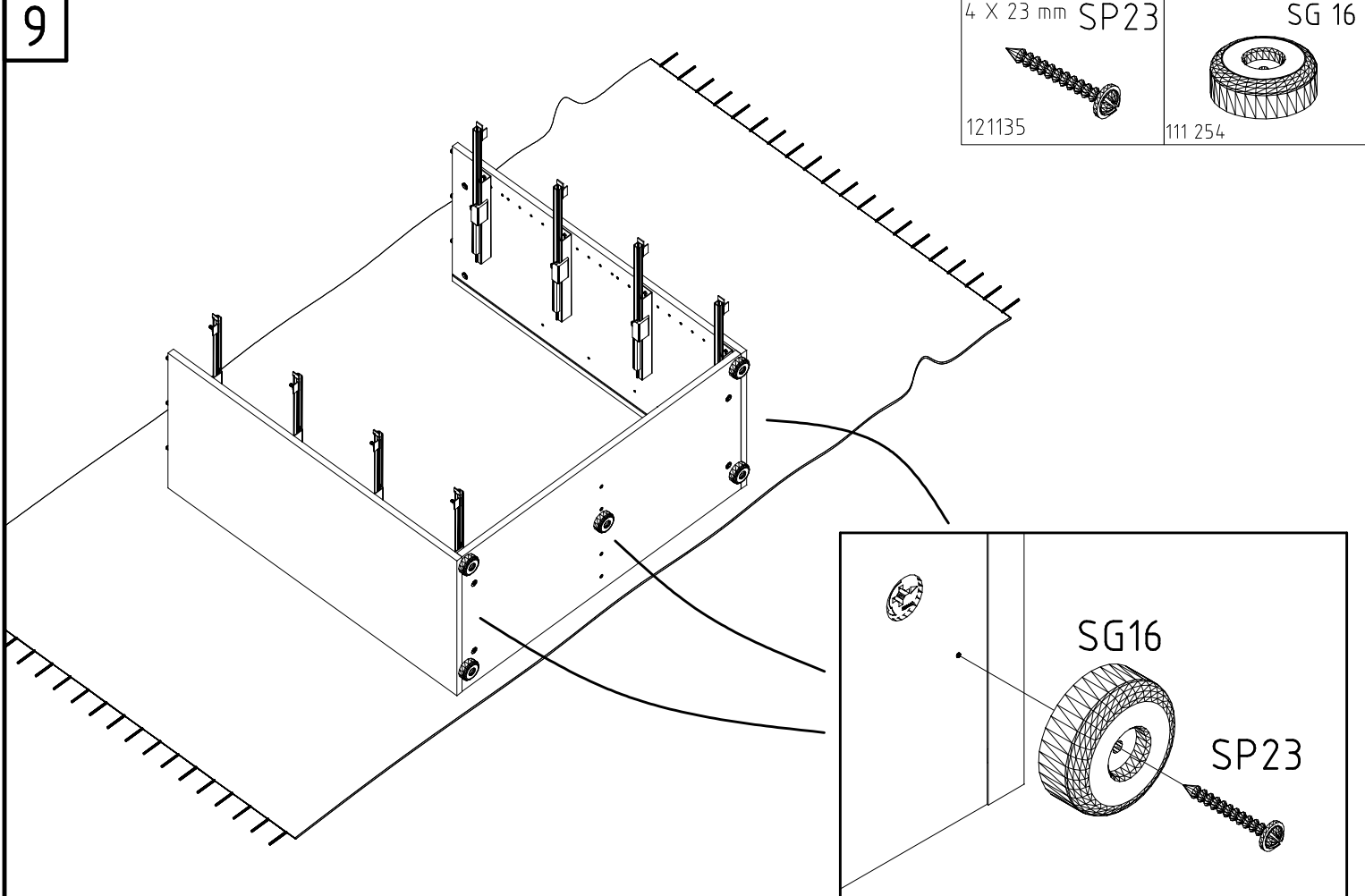
06 23

6/15

8

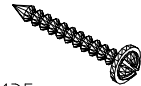


9



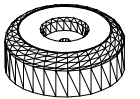
4 X 23 mm SP23

121135



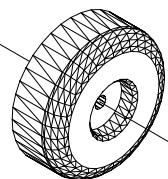
SG 16

111 254

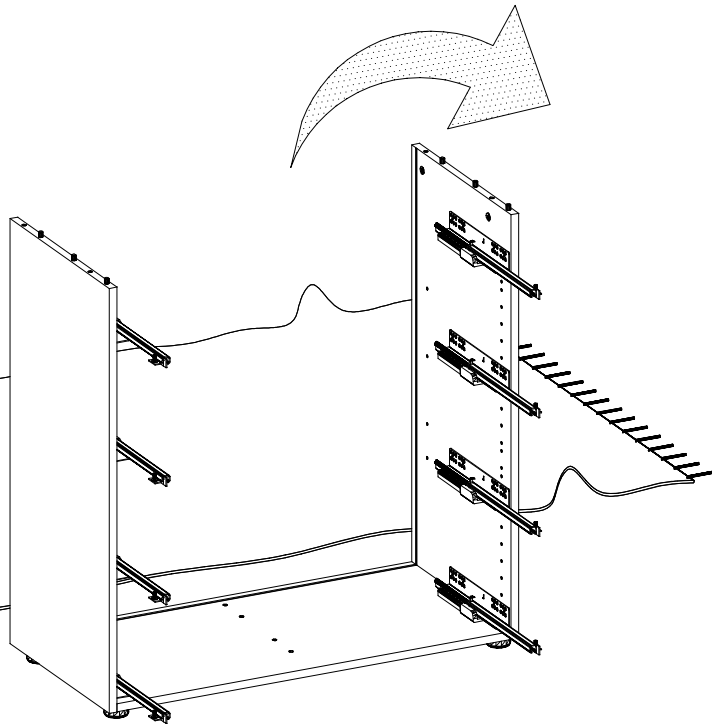
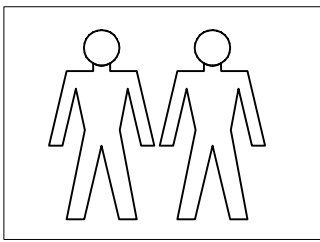


SG16

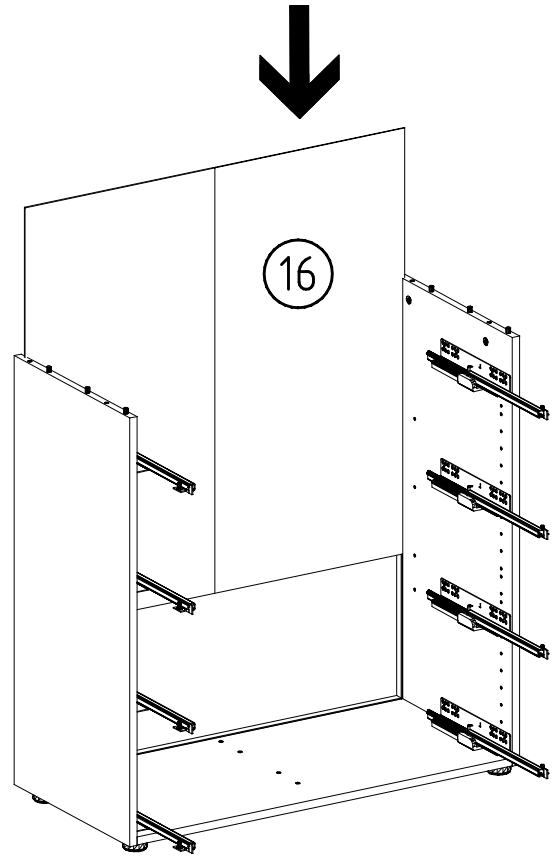
SP23



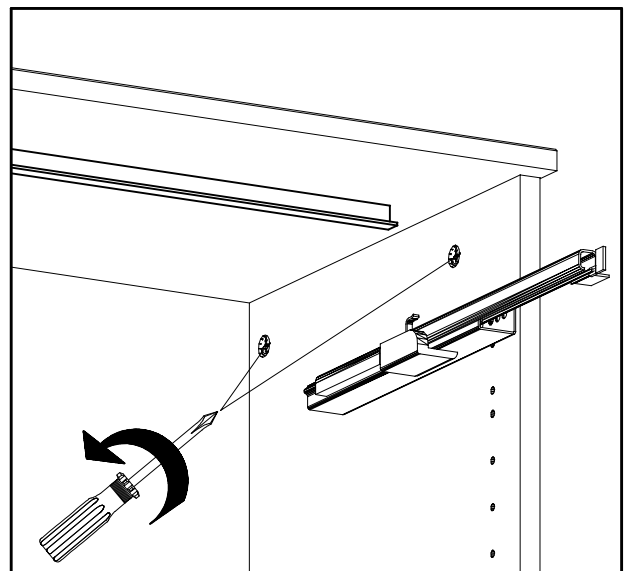
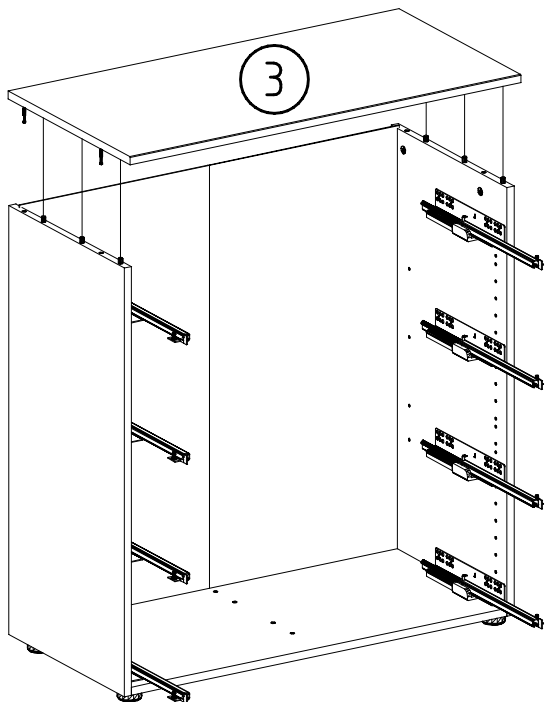
10



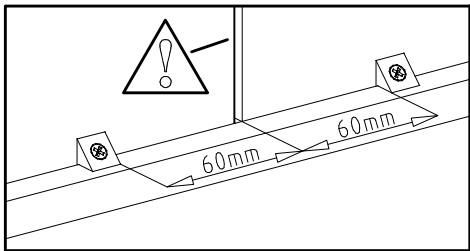
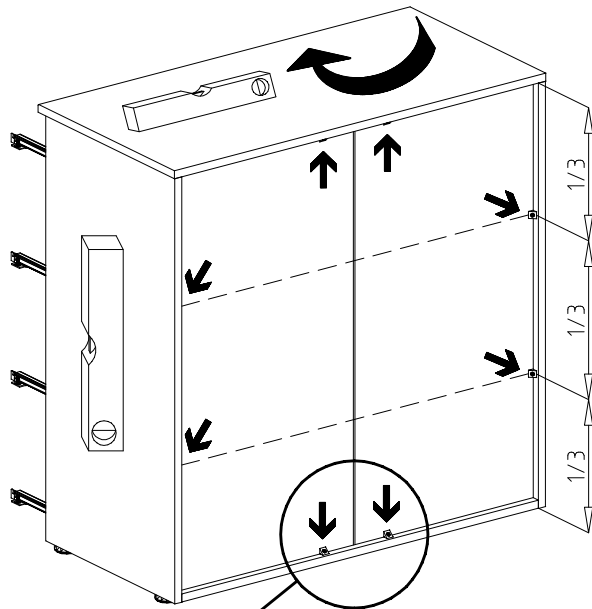
11



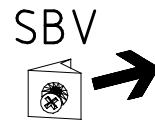
12



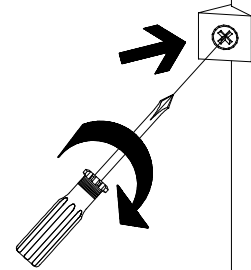
13



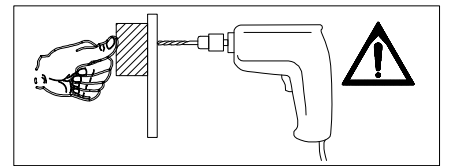
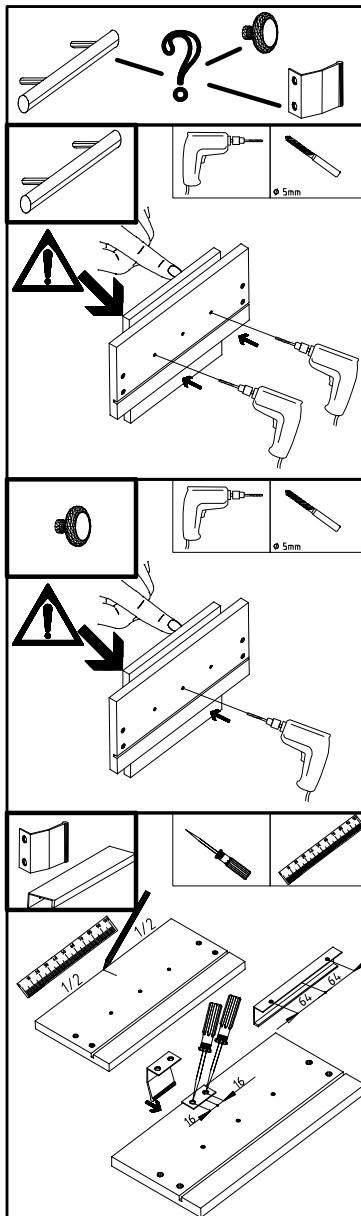
1.



2.



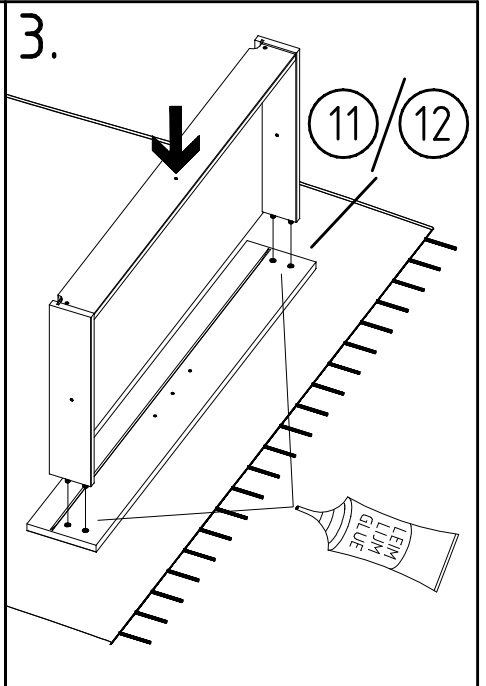
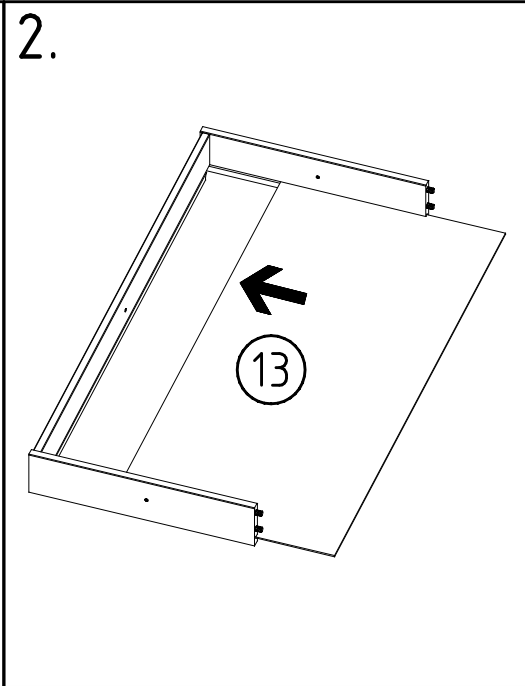
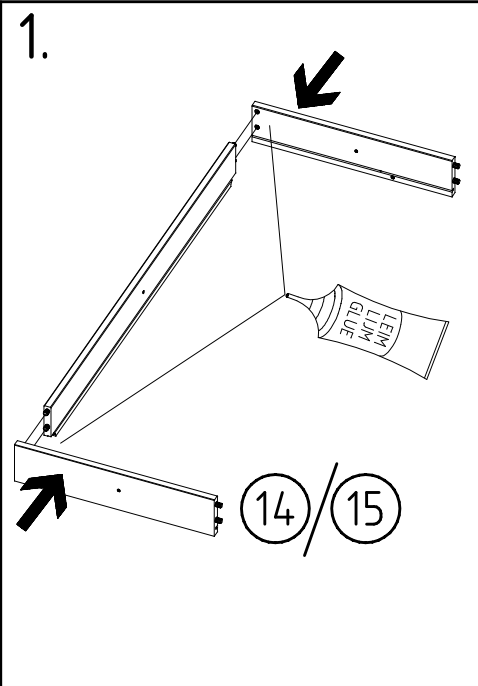
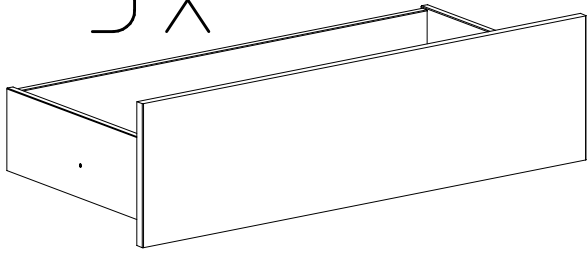
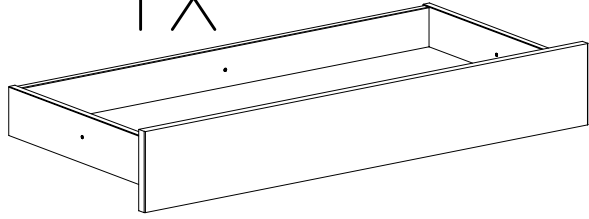
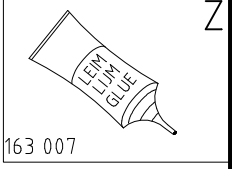
14



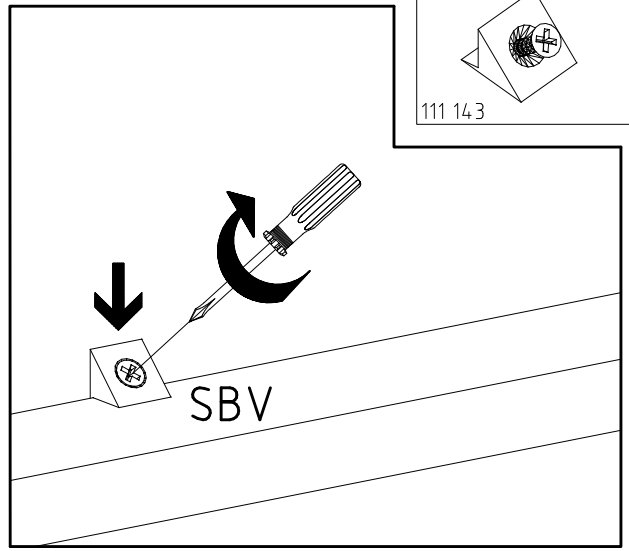
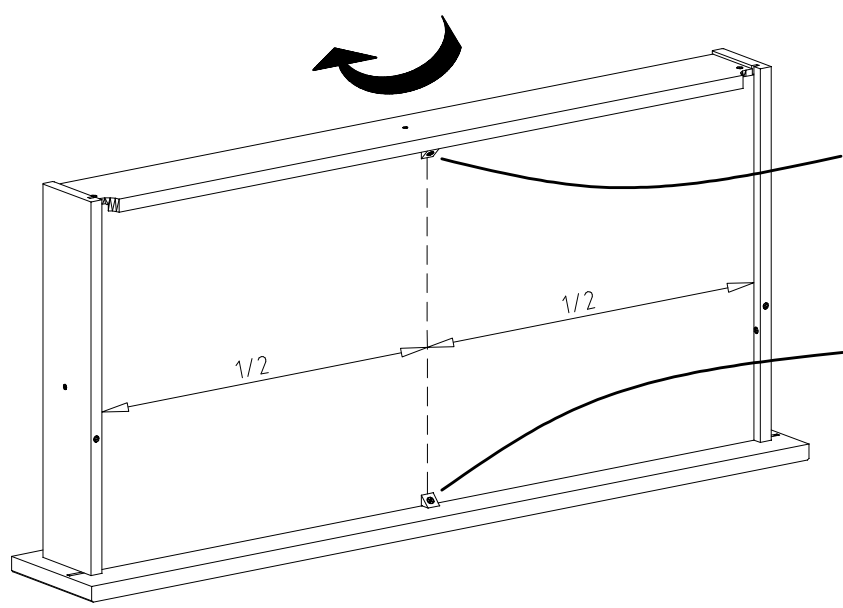
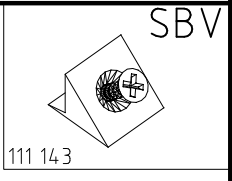
15

1x

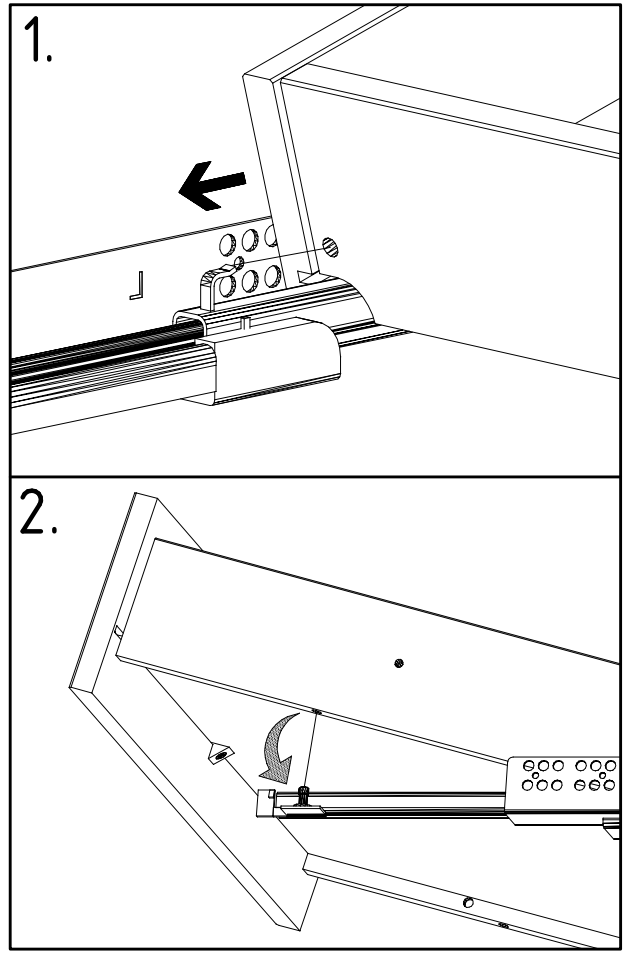
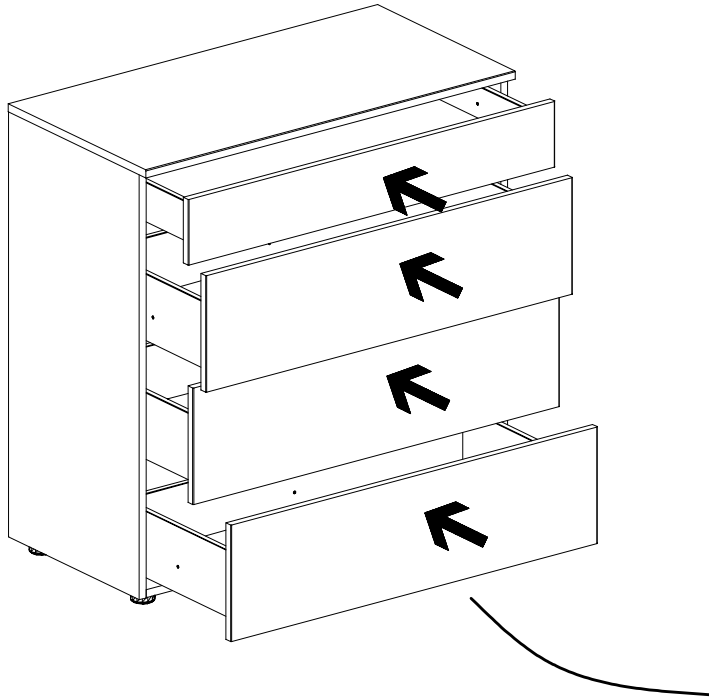
3x



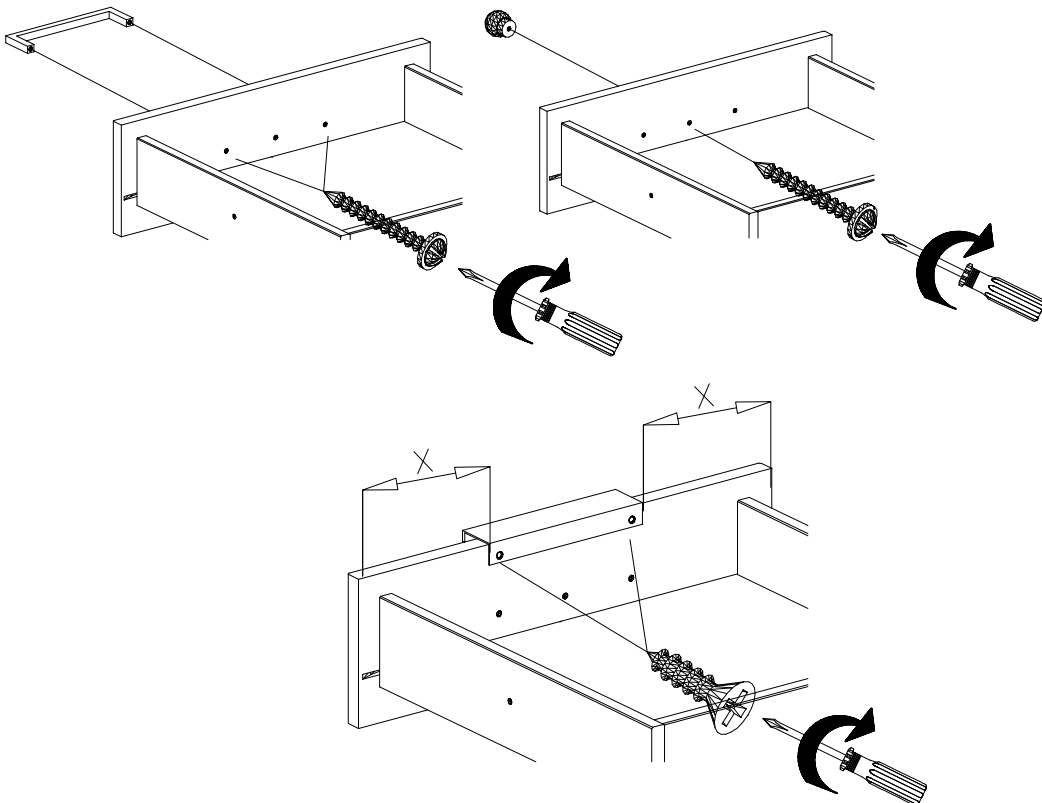
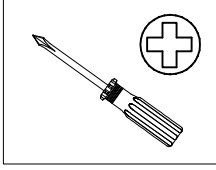
16

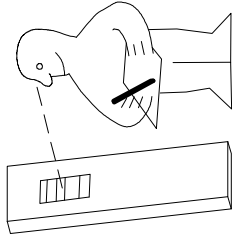
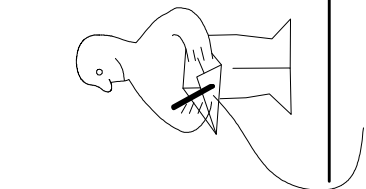
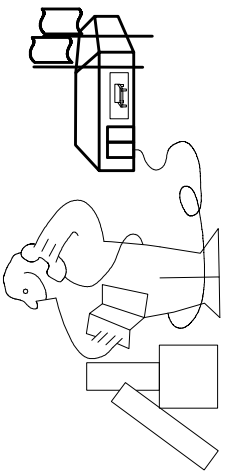
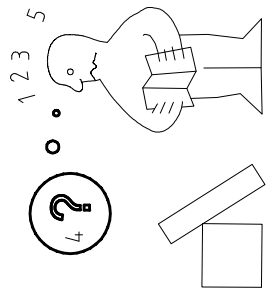


17

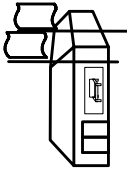


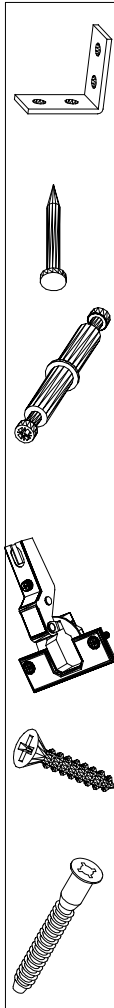
18





Modell/Modèle

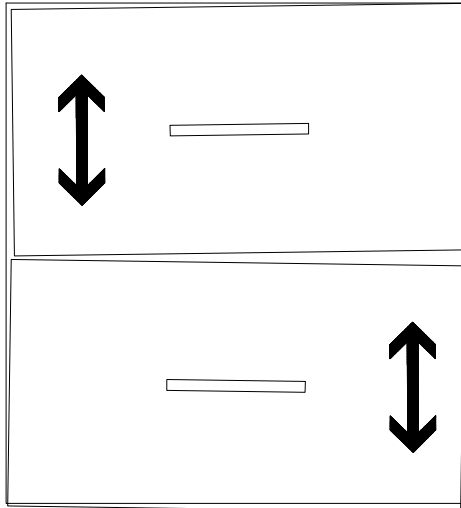
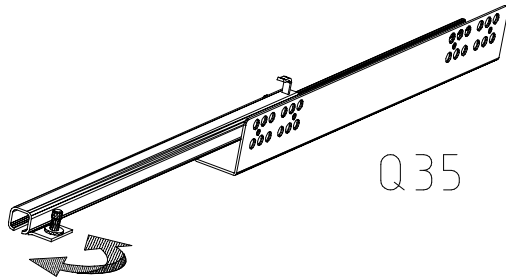




(121 370)	(G 1)	(4x)

Änderungen die dem technischen Fortschritt geschuldet sind, behalten wir uns vor!
 Bei nicht vorschriftsmäßiger und/ oder nicht fachmännischer Montage wird bei Personen- und/ oder Sachschäden keinerlei Haftung übernommen.

made by
 WIMEX Wohnbedarf Import Export Handels GmbH & CoKG/ Postfach 14.07 / 49112 Georgsmarienhütte/ Germany



WA

1x

WB

2x

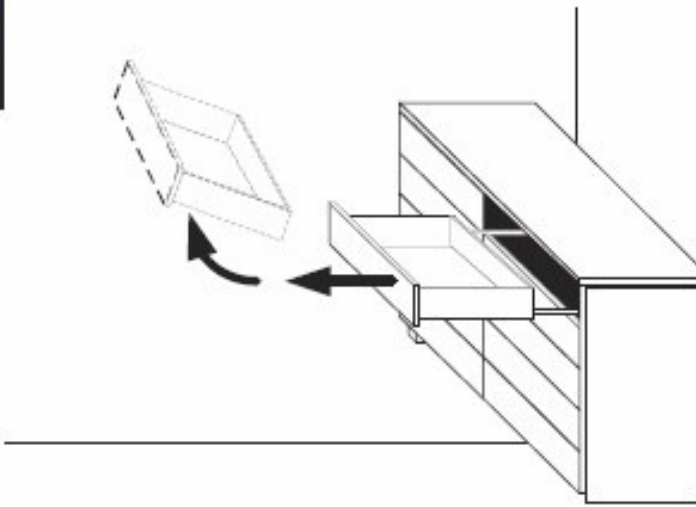
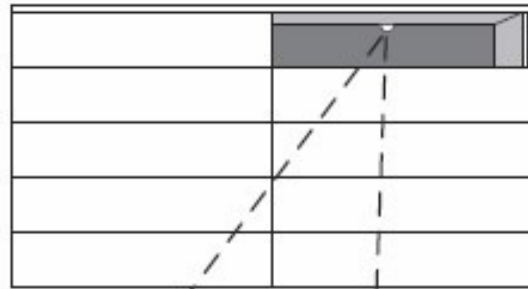
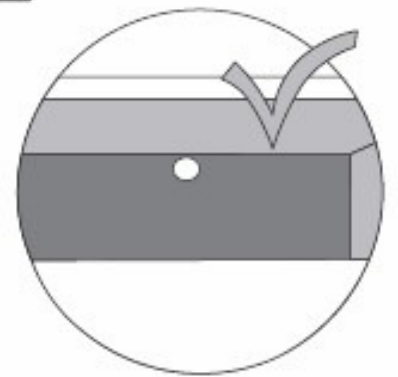
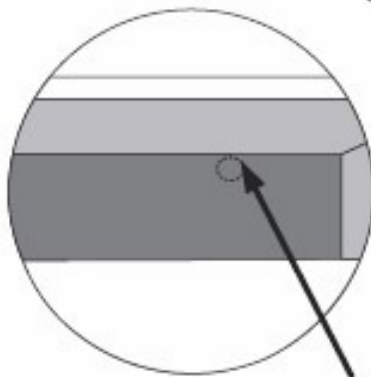
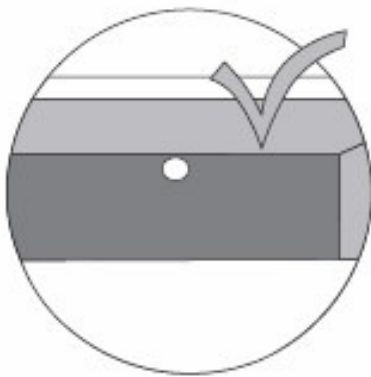
WC

4,0x16

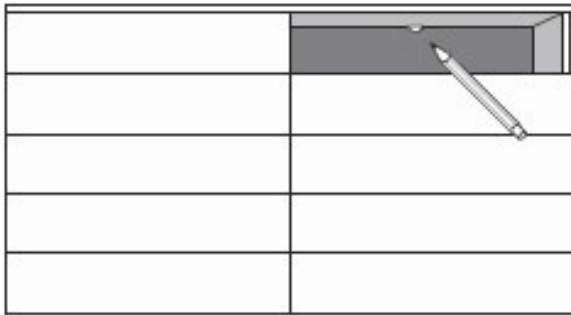


1x

10 mm

**A****B 1****B 2**

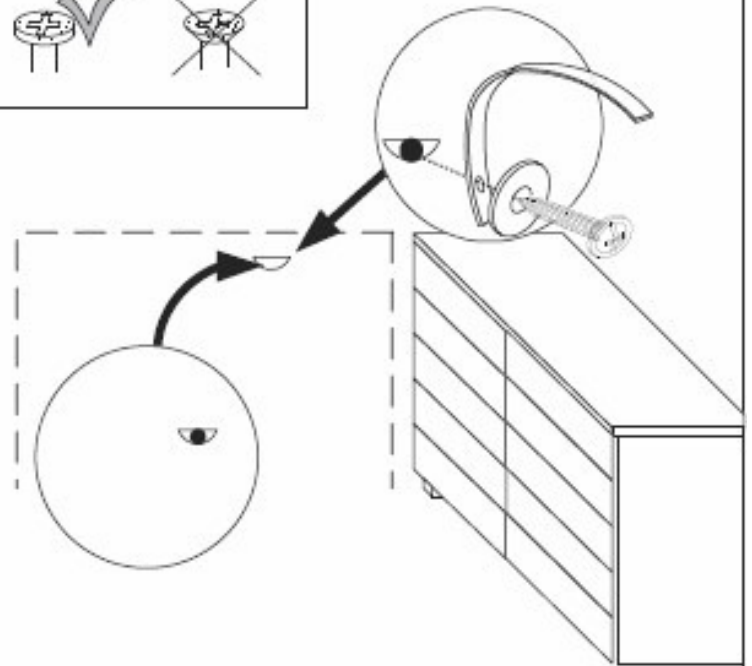
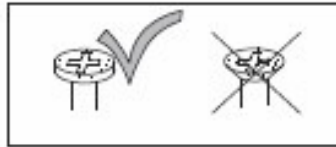
∅ 10 mm

C**D****WA**

1x

WB

1x

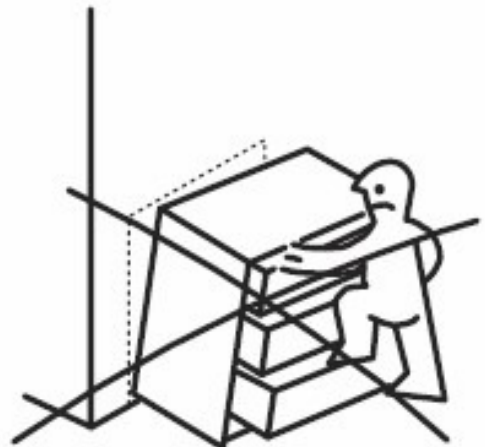
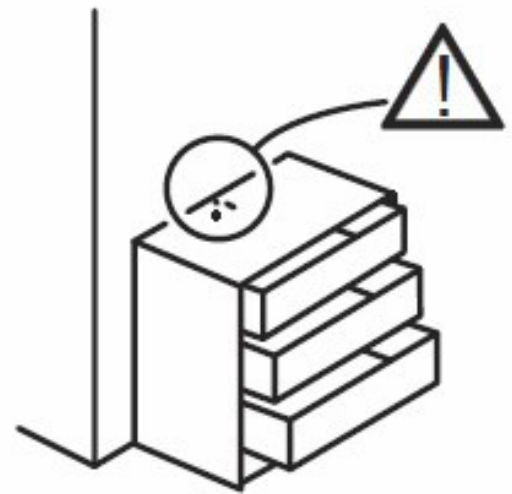
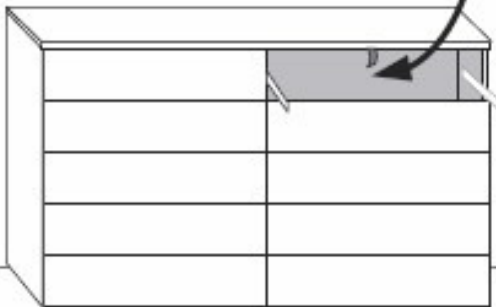
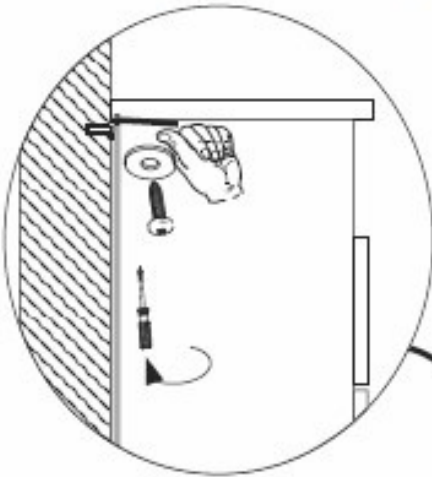
**E****WB**

2x

WC

4,0x16

1x



23203	30110XY
Kunde / Customer / Client: MAX MUSTERMANN	
Kommission / your order reference / votre reference: 3377 MINDEN	
Dekor / Decor: F99	
Modell / Model: SAMPLE	
F99842 SCHWEDLUEBENSCHRANK 250 CM H 216CM PLANKENEICHE NB + RAU STEEL PLANKENEICHE NACHBILDUNG	
414760	
SOCKEL	
Paket / Package / Paquet: 1 von 8	Colli / Commission: 10
HSP-SWT BOD 50 TEXT/TEX SOCKEL 32 FRESH TV / TV SO-BOD TEXT RASTEX/ ZWBOD D18MM 1X KLSTA 104	
Montage - Anleitung: KS-64	Laenge: 520,0 Breite: 568,0
SOCKEL32 KLEB	



104 OBEREN 5 30/19 HAUT ROYEN 11. ABOVE OBEREN

23.08.19



WIMEX Wohnbedarf
 Import Export Handelsges mbH & Co. KG
 Werner-von-Siemens-Str. 35
 D-49124 Georgsmarienhütte - Germany

SAMPLE
 Modellname
 Model

23.08.19
 Produktionsdatum
 Date of manufacture

