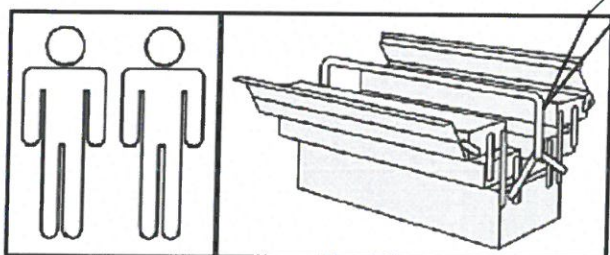


ATR.NR.: 59705420 ; 30211432 ; 40151016 ; 41702368 ; 14710112 ; 74492430 ; 86445502 ; 54921800 ; 85331764 ; 24140346 ; 69280468 ; 76635360 ; 18503458 ; 59126530 ; 79027048 ; 51537520 ; 54270930 ; 62631712 ; 53863816 ; 49091664 ; 93558468 ; 47662556 ; 32116218 ; 51713322 ; 87525568 ; 21080952 ; 72483822 ; 64735358 ; 88789000 ; 82718768 ; 32145132 ; 90315830 ; 33964640 ; 74819146 ; 37578768 ; 72614118 ; 16422138 ; 22268744 ; 21350816 ; 91408218



- | | |
|---------------------------------------|-----------------------------------|
| D Montageanleitung | GB Assembly instructions |
| FR Notice de montage | IT Istruzioni di montaggio |
| NL Handleiding voor de montage | PL Instrukcja montażu |
| CZ Montážní návod | SK Návod na montáž |
| HU Szerelési útmutató | RO Instrucțiuni de montaj |
| TR Montaj talimatı | RU Инструкция по монтажу |
| | HR Shema montaže |



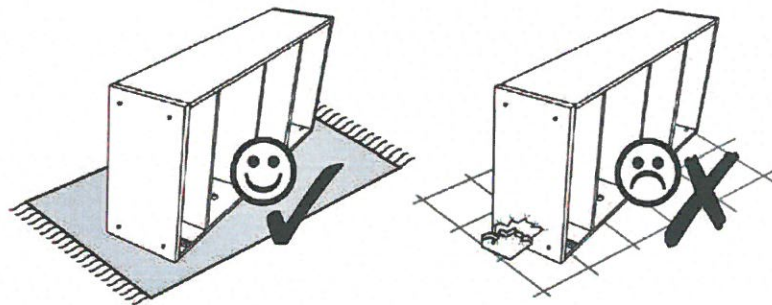
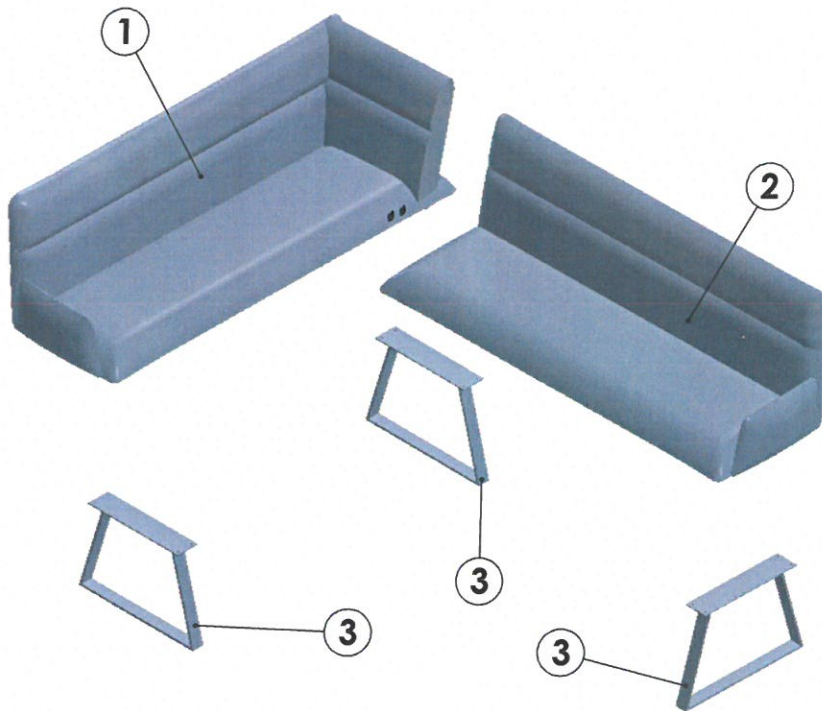
40 min.

0
10
20
30
40
50
60
70
80
90
100

**Service • Assistenza • Dienstverlening • Servis
Servis • Szerviz • Сервисная служба**

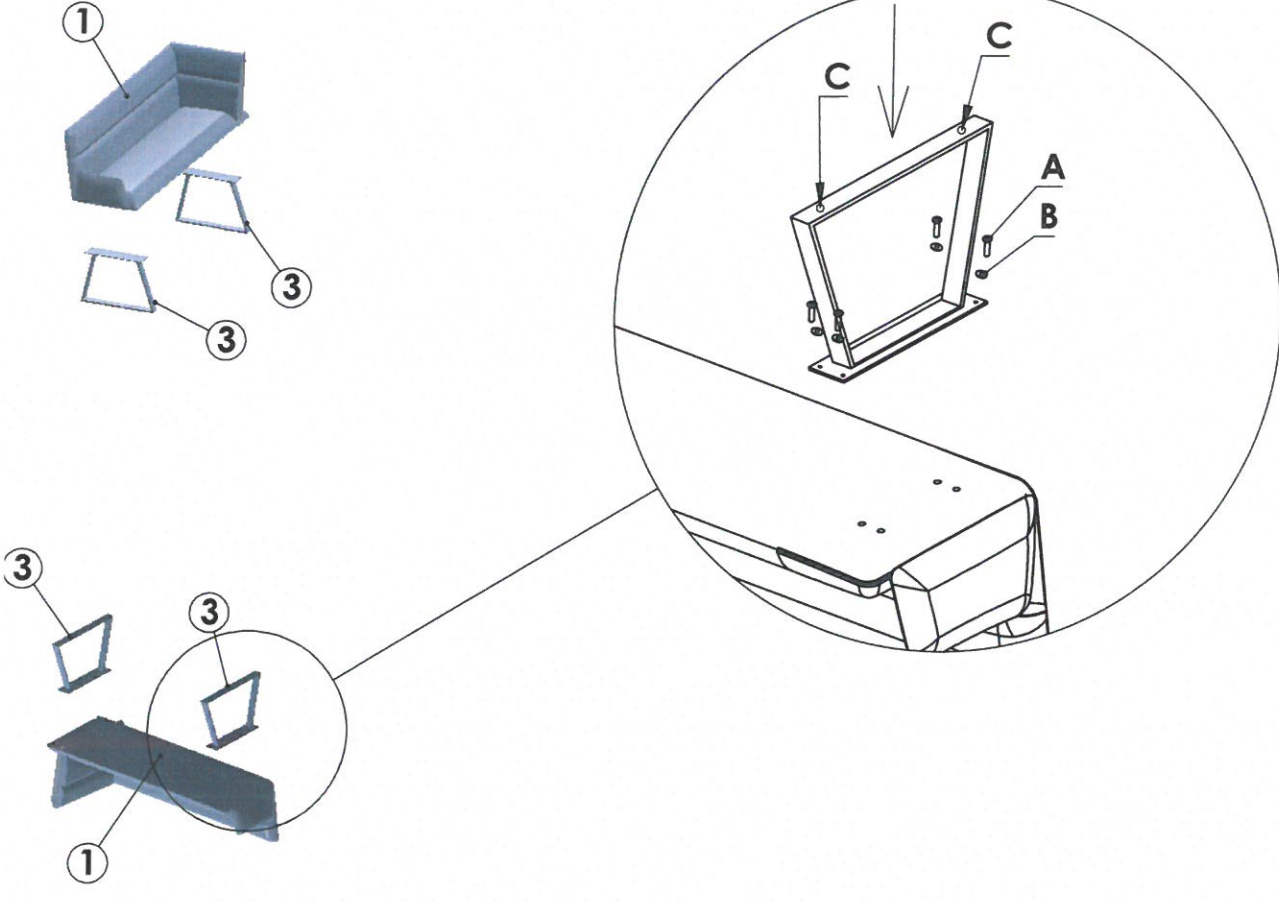
Name • Nom • Nome • Naam • Nazwa • Imięno • Nézőv • Név • Denuniro • İsim • Назованно	
Nr. • No. • N° • Номер • Č • Sz	
Typ • Type • Тип • Típus • Tipo • Тип	

Ax12 M8x40	Bx12 M8	Cx6 	
---------------------------------	------------------------------	--------------------	--




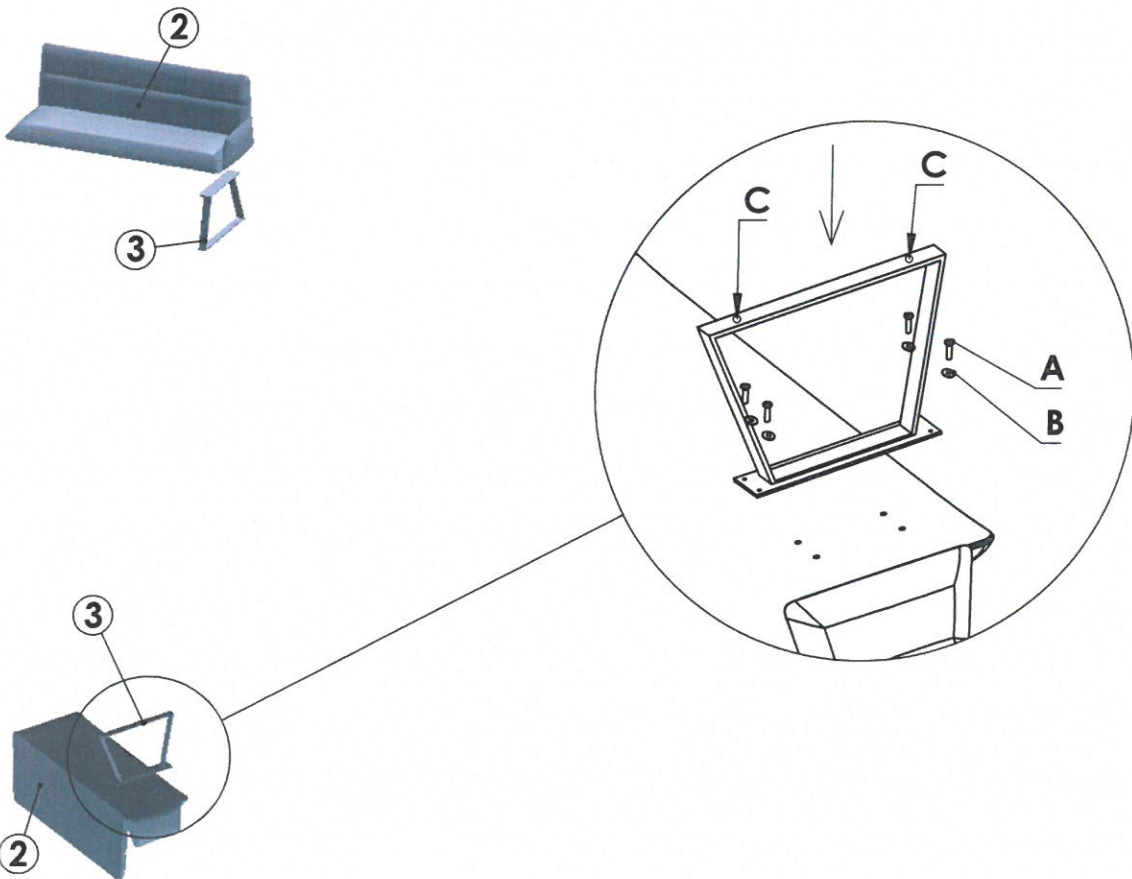
1.

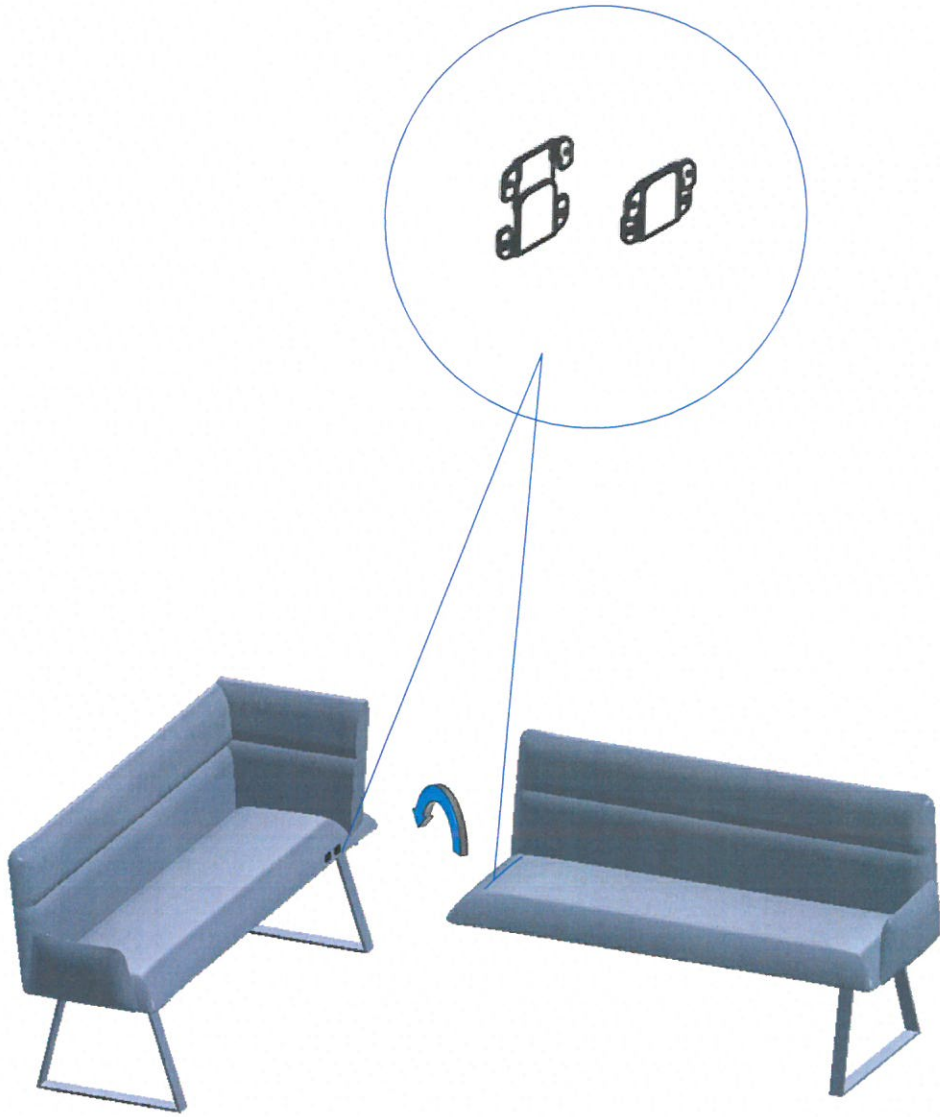
Ax8 M8x40	Bx8 M8	Cx4	
--------------	-----------	-----	--



2.

Ax4 M8x40	Bx4 M8	Cx2	
--------------	-----------	-----	---





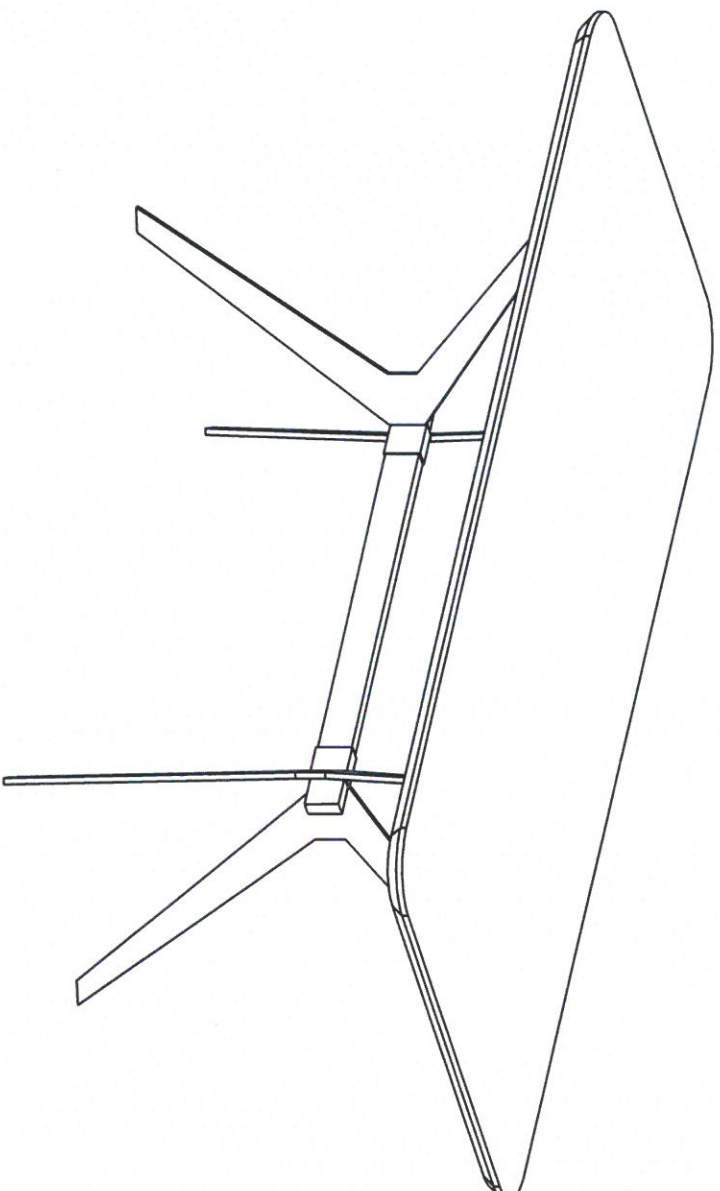


- D Allgemeine Sicherheitshinweise:**
Nicht mehr benötigte Verpackungsmaterialien und Kartons von Kindern fernhalten!
- GB General safety instructions:**
Package material you do not need any more take far away from children.
- F Conseils de sécurité:**
Éloigner les matériaux d'emballage et autres pièces inutiles de la portée des enfants.
- PL Ogólne zasady bezpieczeństwa:**
Nie potrzebne opakowania i inne części odrzucić daleko od dzieci!
- RU Общие указания по безопасности:**
Необходимые процедуры упаковки и прочие детали отложить отдельно в недоступном для детей месте!
- EL Αλγεσικη σελιγράφιστρικη:**
Vapakungimaterialia dia o koti naox nosto fash an karte onterwien ul de tout un kndem kaxidri!
- TR Genel güvenlik uyarıları:**
Kullanılmayan ambalaj materyalleri ve diğer gereksiz parçaları uzak tutunuz!
- RO Instrucțiune generală de siguranță:**
Ambalajele care nu mai sânt necesare și resturile de material trebuie să fie îndepărtate la îndemână copiilor!
- IT Istruzioni generali per la sicurezza:**
Tenere lontano da bambini materiali di imballaggio non più necessari e rifiuti!
- SK Všeobecné bezpečnostné upozornenie:**
Nepotrebný tovar odstráňte a materiál zhrubujte mimo dosahu detí!
- CZ Všeobecná bezpečnostní upozornění:**
Ostatné materiály a materiál, ktoré už nepotrebné, uvoľte mimo dosah detí!
- HU Általános biztonsági tudnivalók:**
Ha már nincs szükség a csomagolóanyagokra és egyéb darabokra, tegye őket olyan helyre, ahol nem férhetnek hozzá gyermekek!





MONTAGE TISCH ARA PREMIUM 180X90



Coll. 2

A



16x

B



16x

C

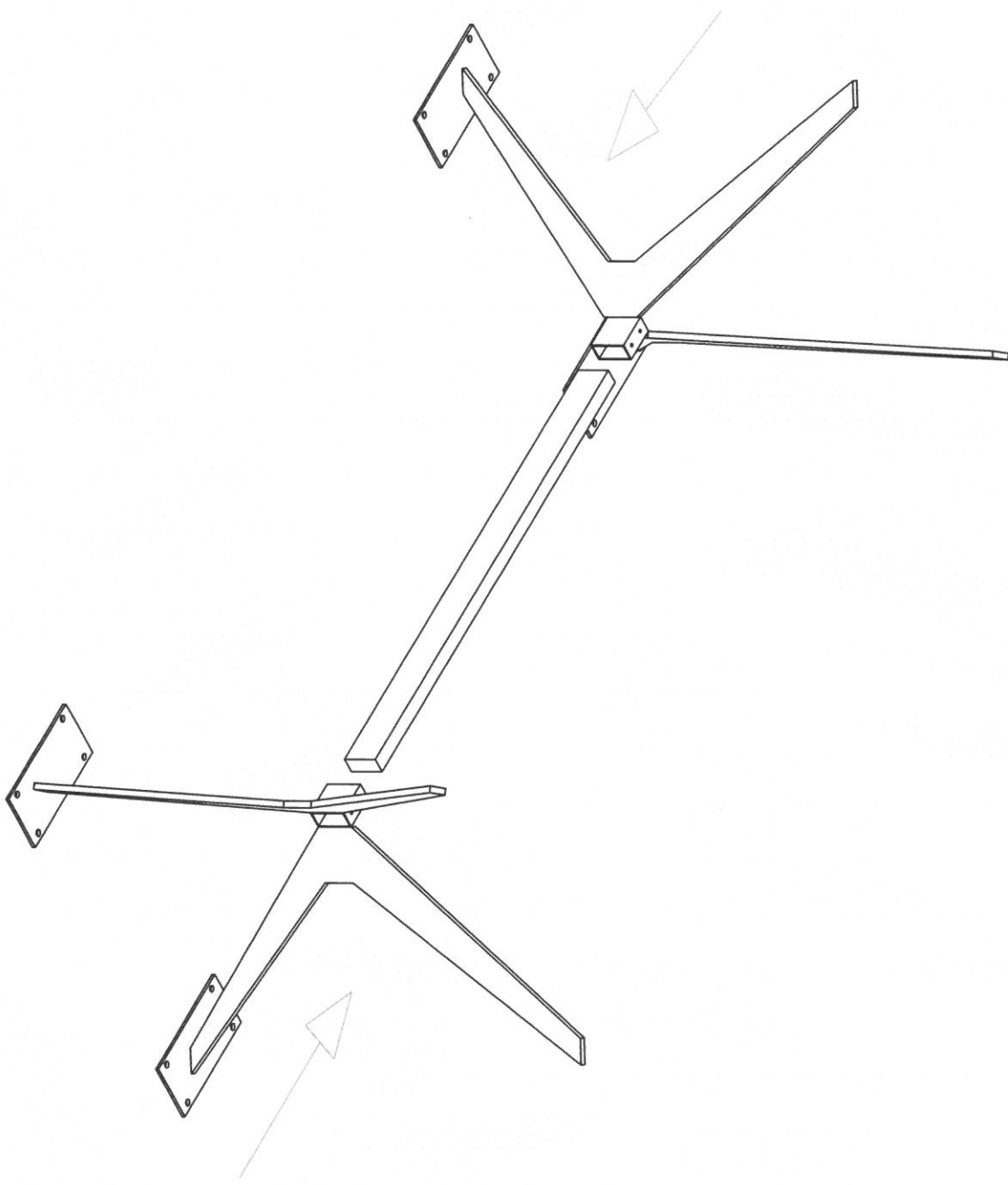


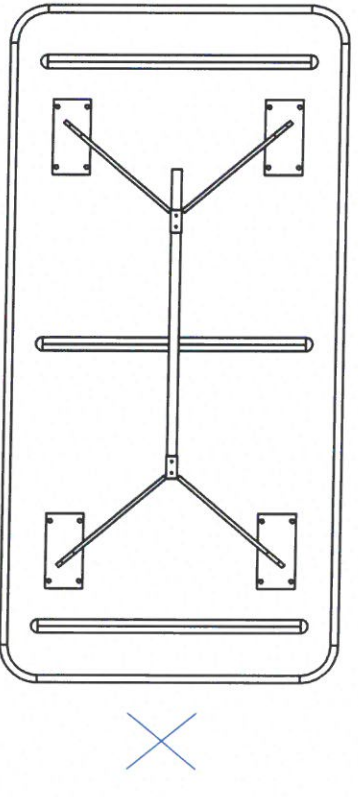
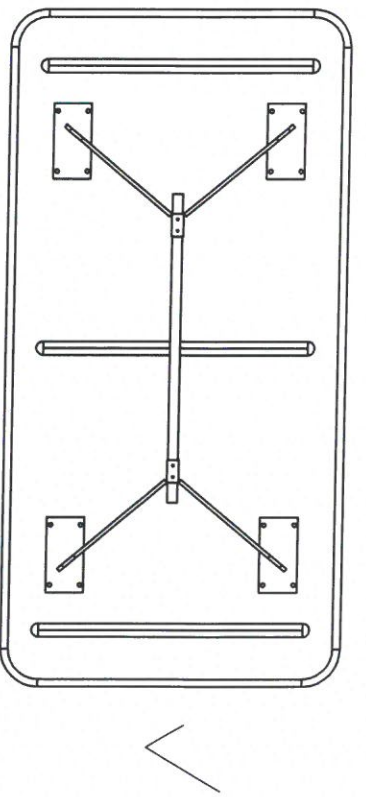
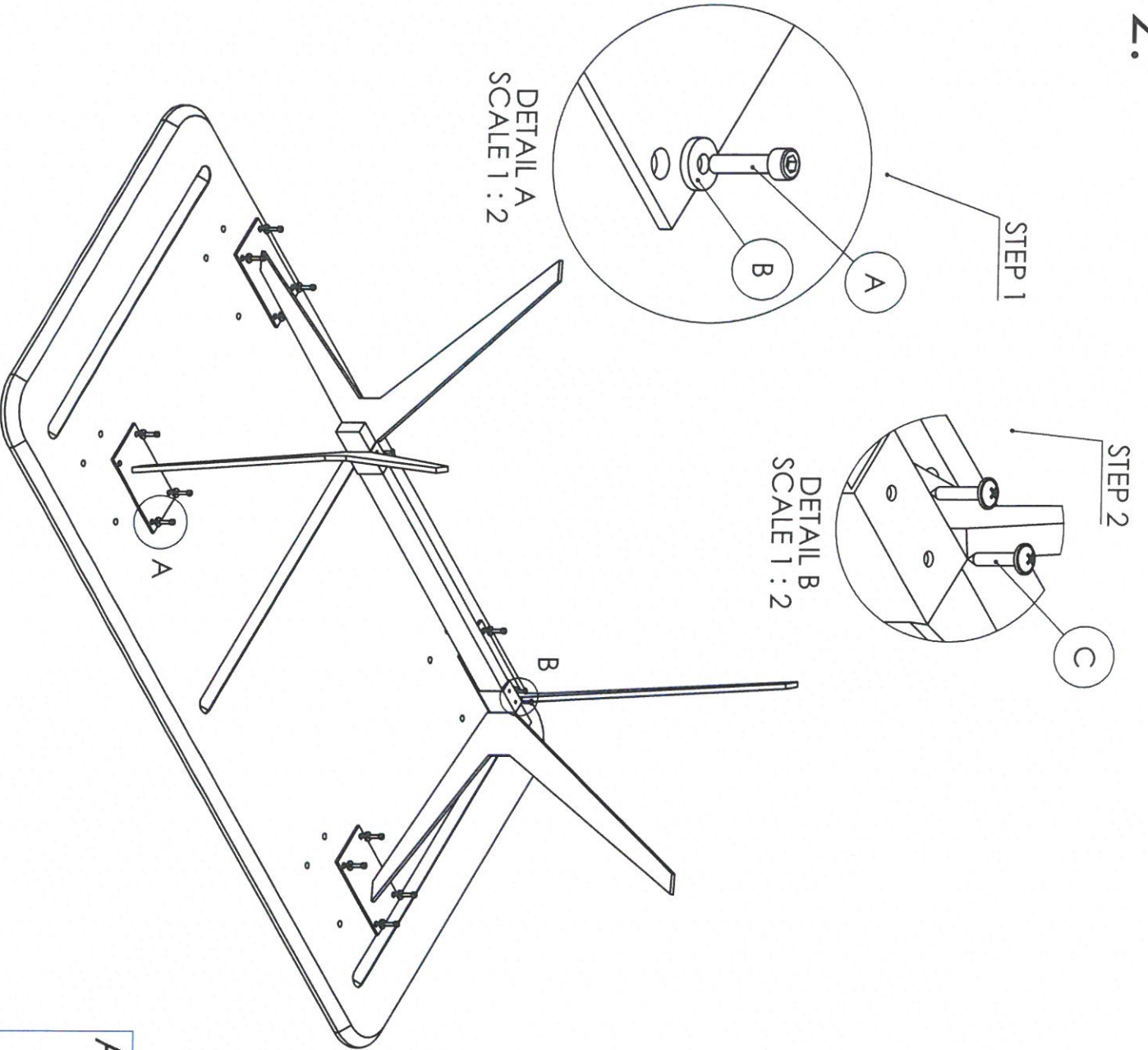
4x





D



1x





<p>A</p>  <p>16X</p>	<p>B</p>  <p>16X</p>	<p>C</p>  <p>4X</p>	<p>D</p>  <p>1X</p>
--	---	--	---