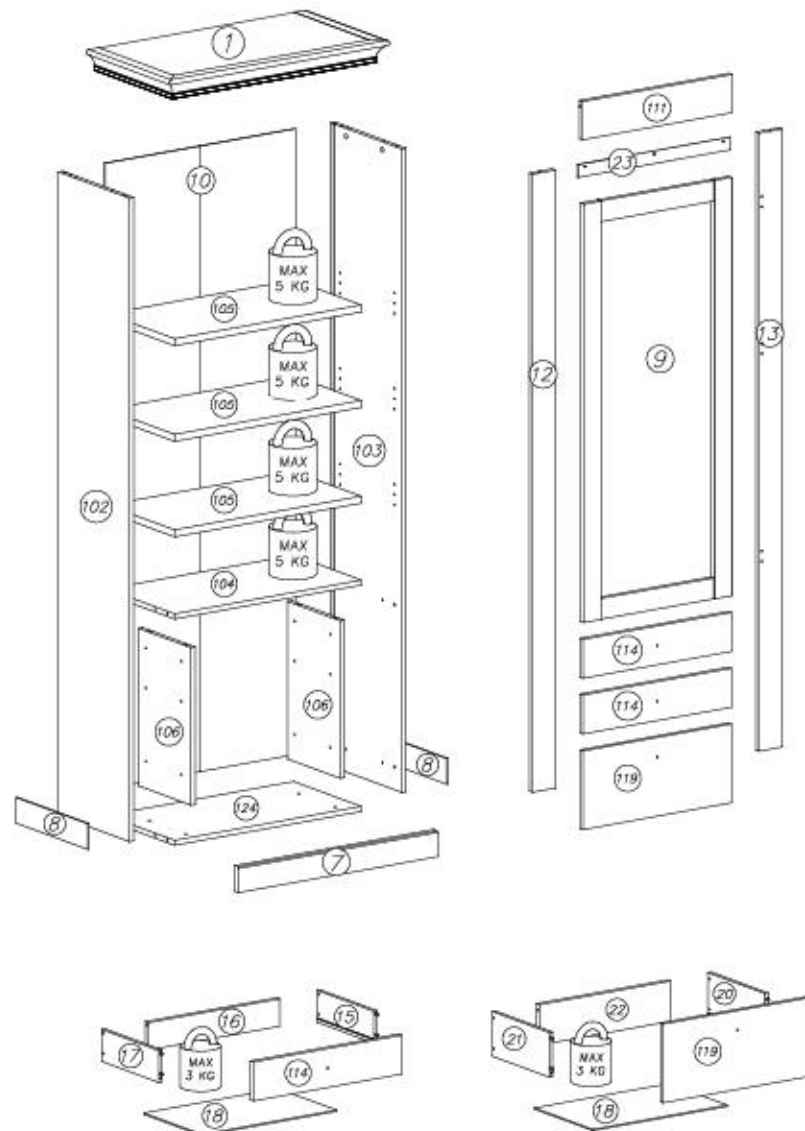
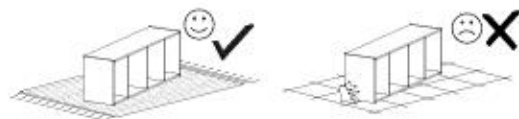
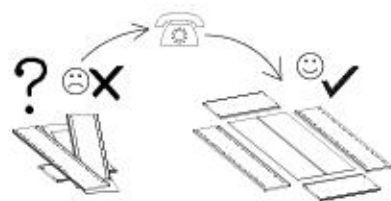
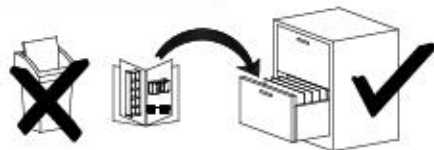
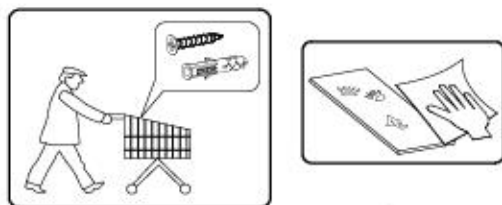
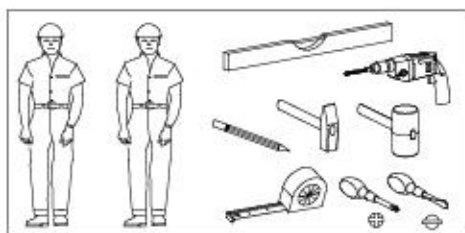


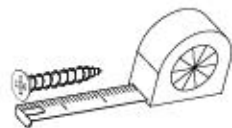
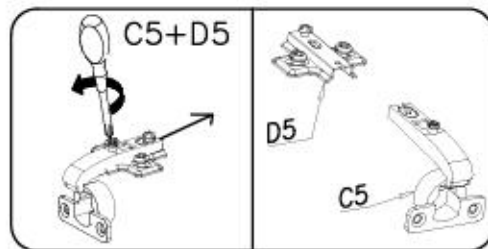
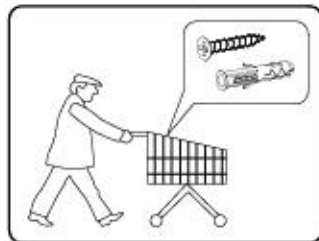
- Ⓓ Montageanleitung
- Ⓐ Handleiding voor de montage
- Ⓜ Montaj talimatı
- Ⓕ Notice de montage
- Ⓒ Montážní návod
- Ⓗ Szereelési útmutató
- Ⓖ Assembly Instructions
- Ⓟ Instrukcja montażu
- Ⓡ Инструкции по монтажу
- Ⓡ Istruzioni di montaggio
- Ⓚ Návod na montáž
- Ⓡ Instrucțiuni de montaj
- Ⓔ Instrucciones de montaje
- Ⓜ Montaj Talimatı



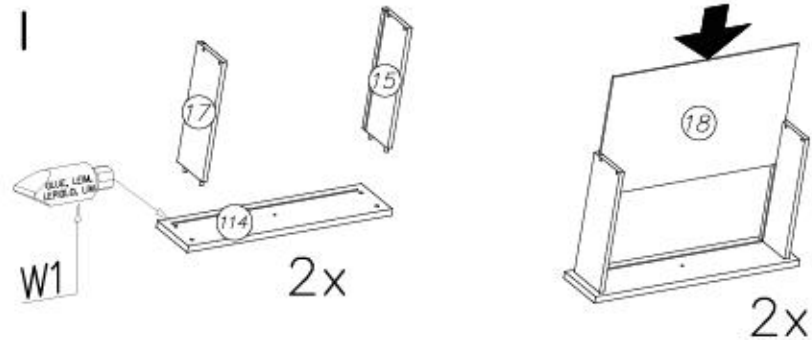
nr	L[mm]	B[mm]	T[mm]	Margh	Coli
1	813	439	70	1	1/2
102	2018	376	16	1	2/2
103	2018	376	16	1	2/2
104	690	356	16	1	1/2
105	690	336	22	3	1/2
106	496	278	16	2	1/2
7	738	80	22	1	2/2
8	376	80	6	2	2/2

nr	L[mm]	B[mm]	T[mm]	Margh	Coli
9	1312	548	18	1	2/2
10	1961	702	3	1	2/2
111	554	120	16	1	2/2
12	1938	85	18	1	2/2
13	1938	85	18	1	2/2
114	548	122	16	2	2/2
15	300	100	12	2	1/2
16	485	100	12	2	1/2

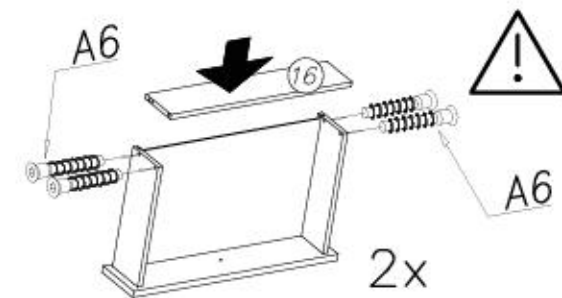
nr	L[mm]	B[mm]	T[mm]	Margh	Coli
17	300	100	12	2	1/2
18	495	301	3	3	1/2
119	548	247	16	1	2/2
20	300	140	12	1	1/2
21	300	140	12	1	2/2
22	485	140	12	1	1/2
23	564	40	3	1	2/2
124	690	356	16	1	1/2



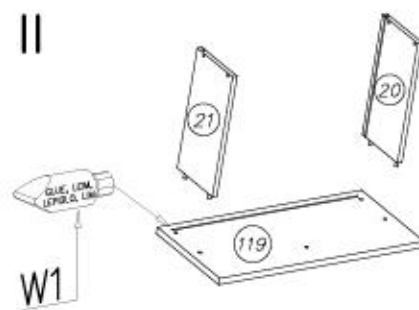
			G56 4x16 x68
		A1 ø7x50 x4	M1 x2
C5+D5 x3	W1 GLUE, LEM. LEPIDLO, UM x2	N15 M4x25 x4	E93 x4
	W2 x1	G20 5x13 x24	F2 x12
A6 ø7x40 x12	H23 H35-300mm x3	I7 ø18 x12	M11 x1
K1 ø15x12 x12		I1 x16	P4 x5
K10 x12	B1 ø8x35 x16	G34 3,5x16 x31	F12 x17



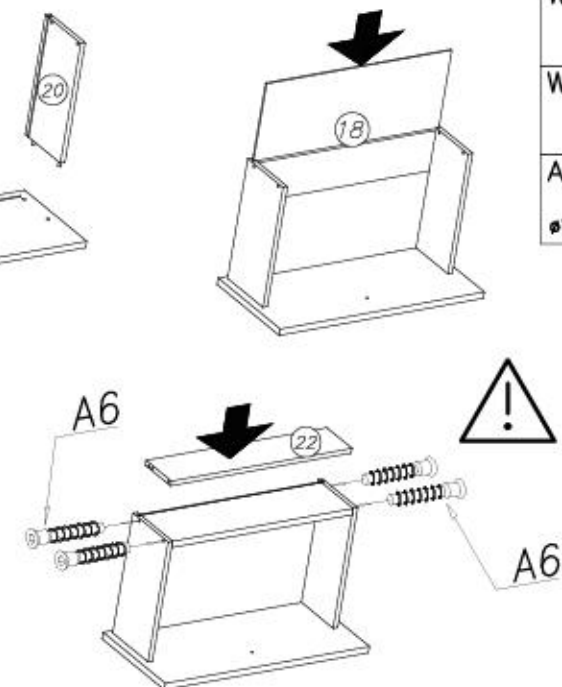
0,5h



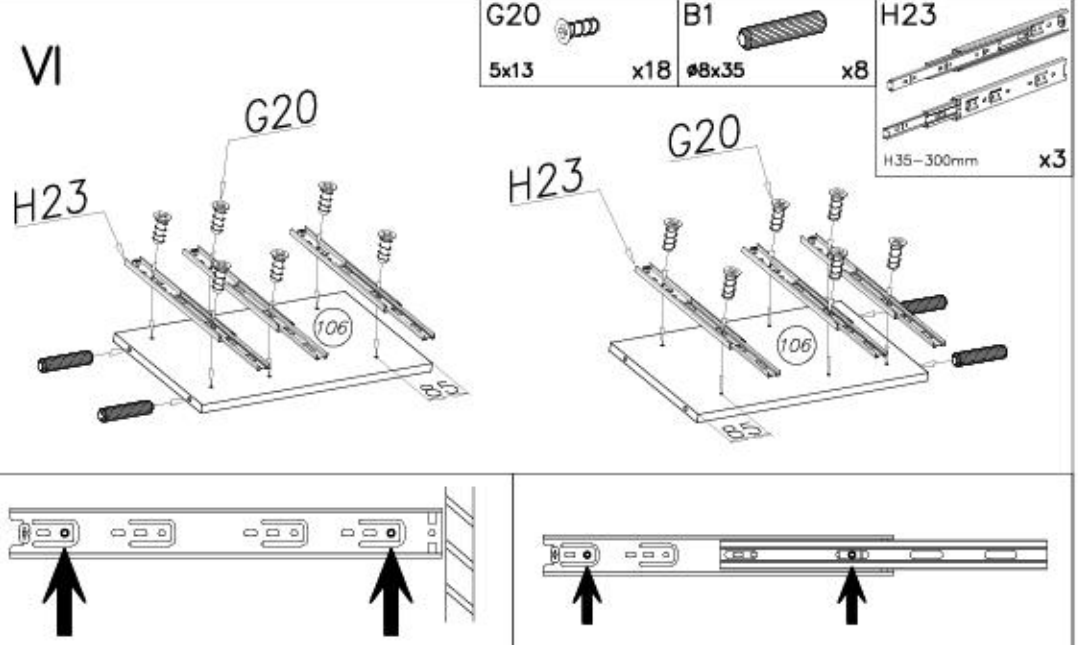
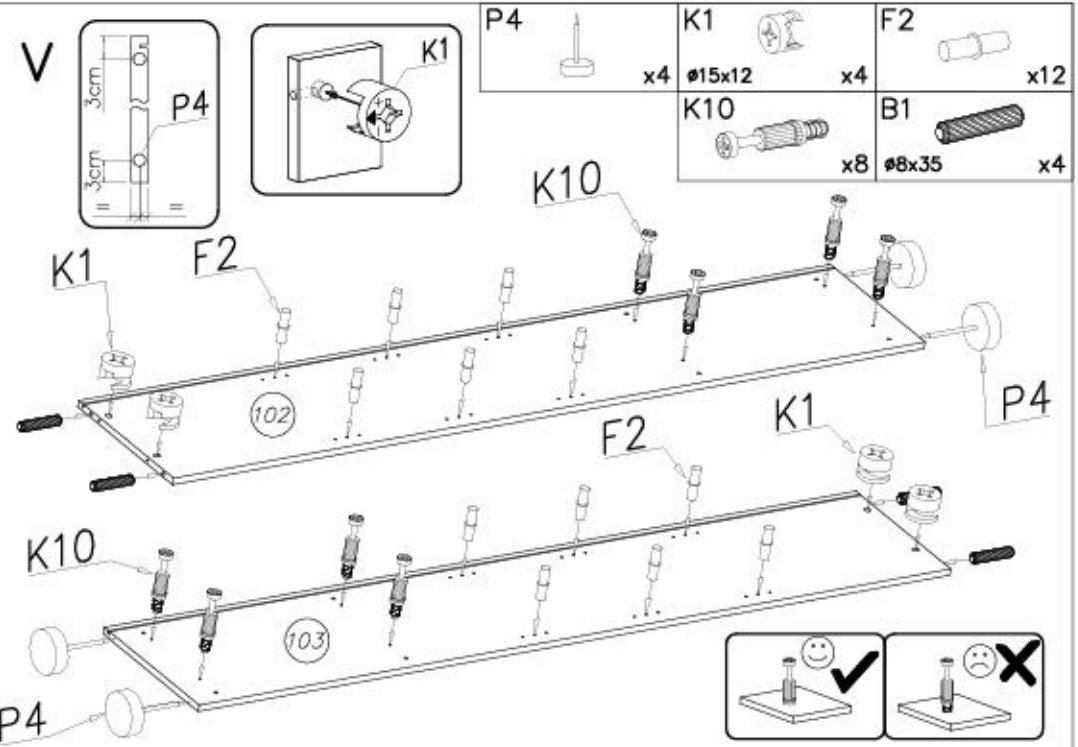
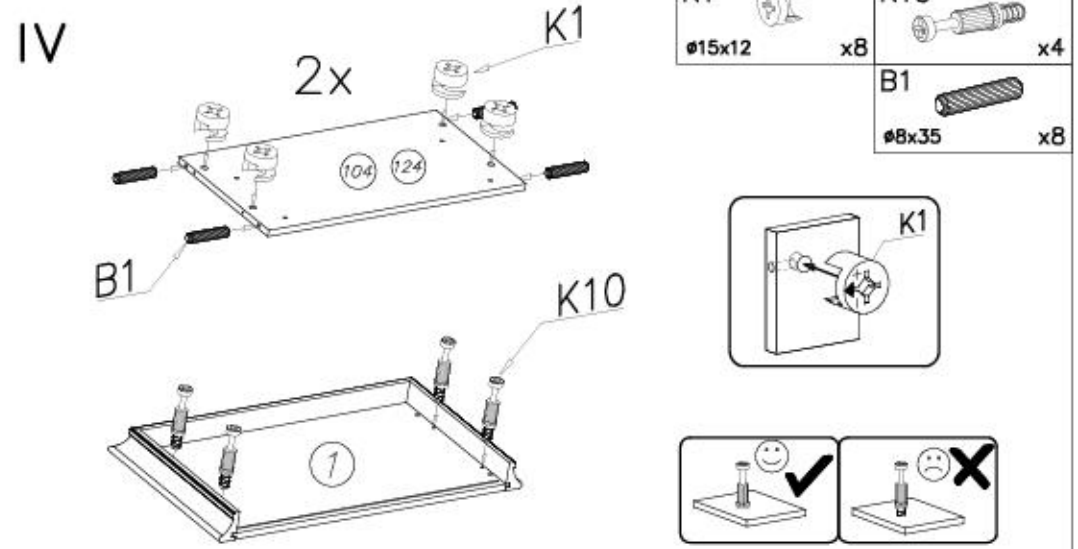
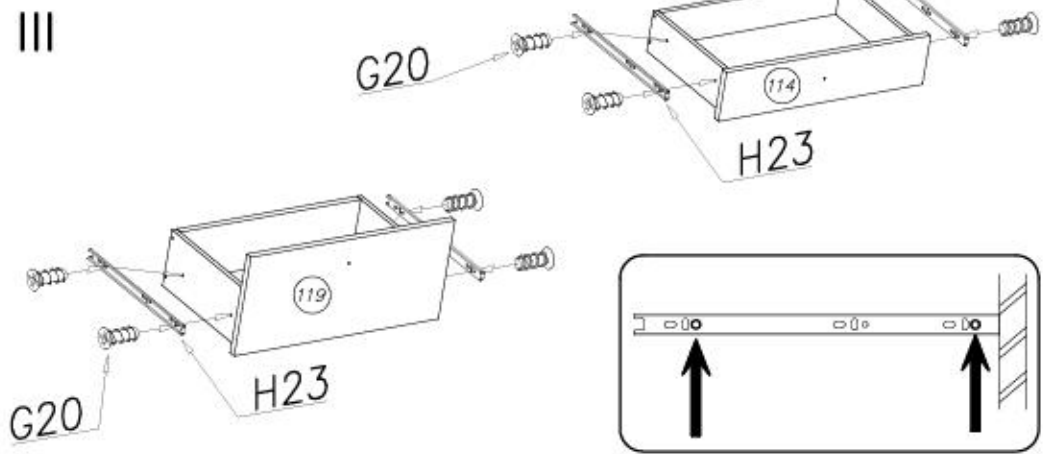
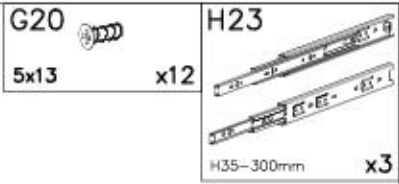
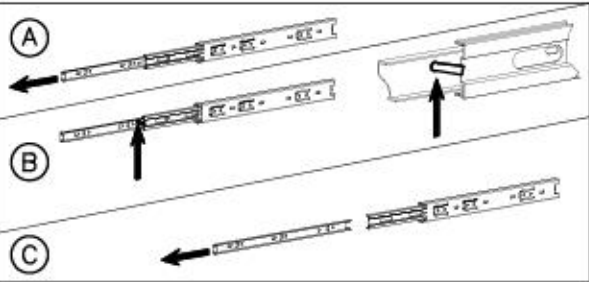
W1 GLUE, LEM. LEPIDLO, UM x1
W2 x1
A6 ø7x40 x8



0,5h



W1 GLUE, LEM. LEPIDLO, UM x1
W2 x1
A6 ø7x40 x4

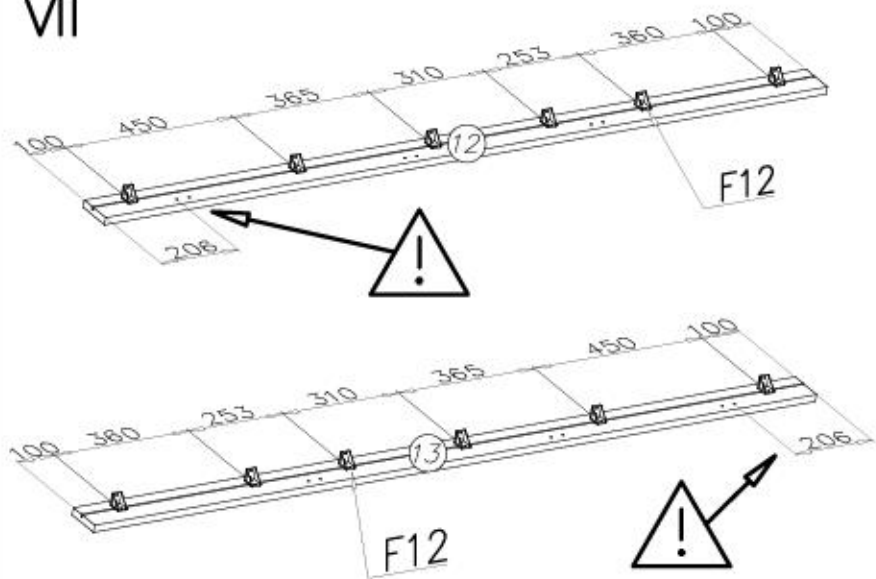


7/20

LANDHAUS 23



VII



G56



4x16 x24

F12



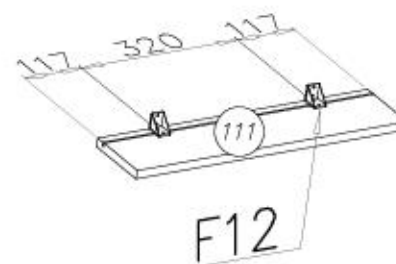
x12

8/20

LANDHAUS 23



IX



F12



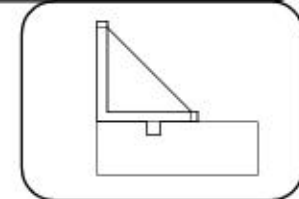
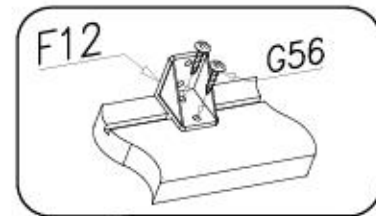
x2

G56



4x16

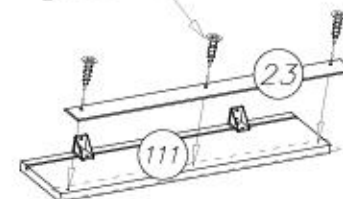
x4



X



G34



G34



3,5x16

x3

VIII

F12



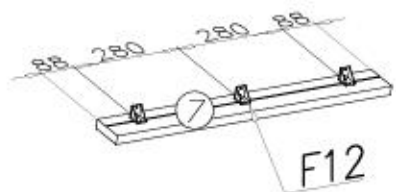
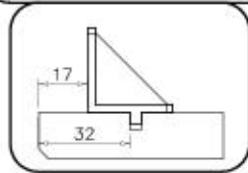
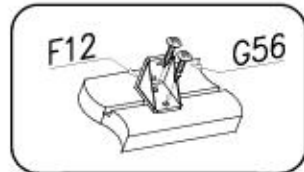
x3

G56

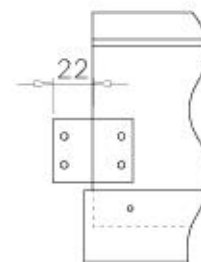


4x16

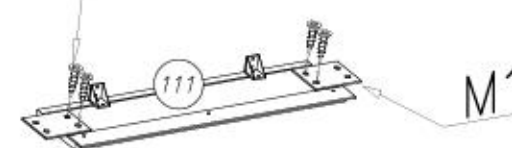
x6



XI



G34



M1



x2

G34



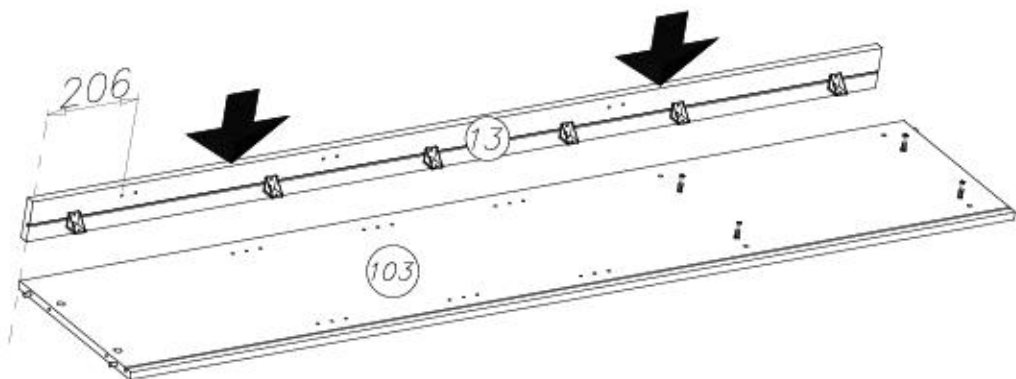
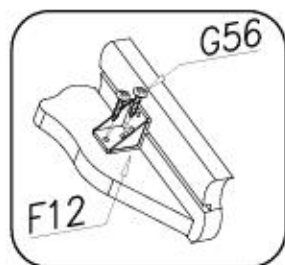
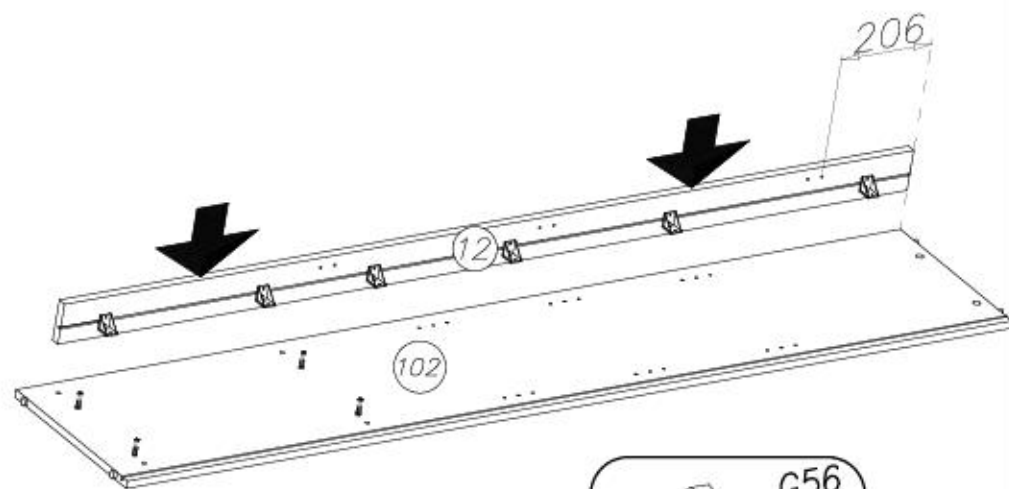
3,5x16

x4

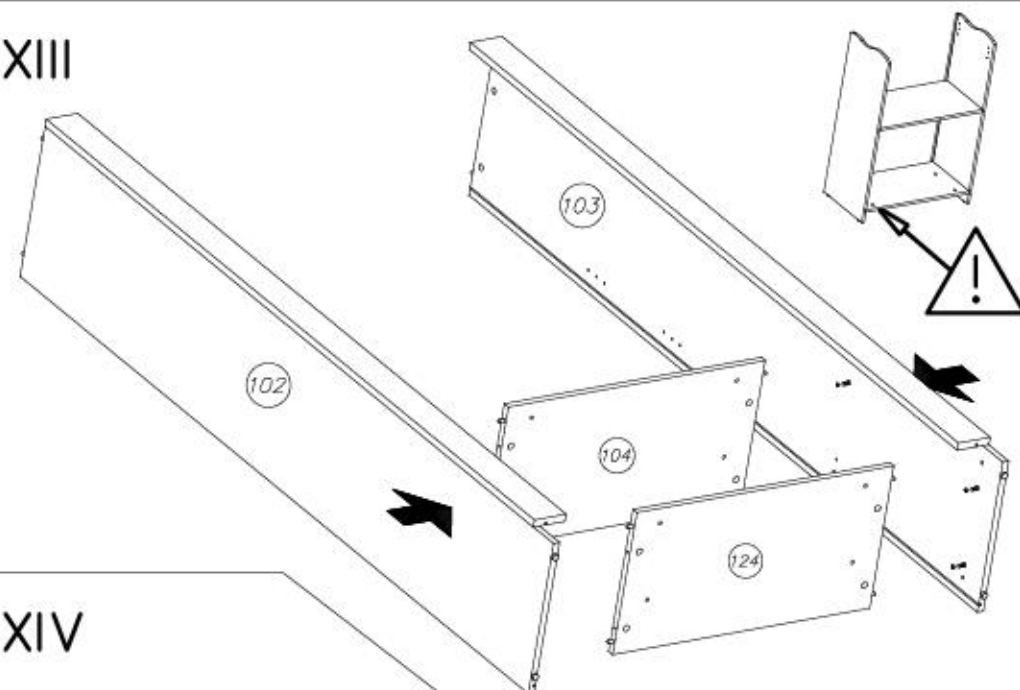


XII

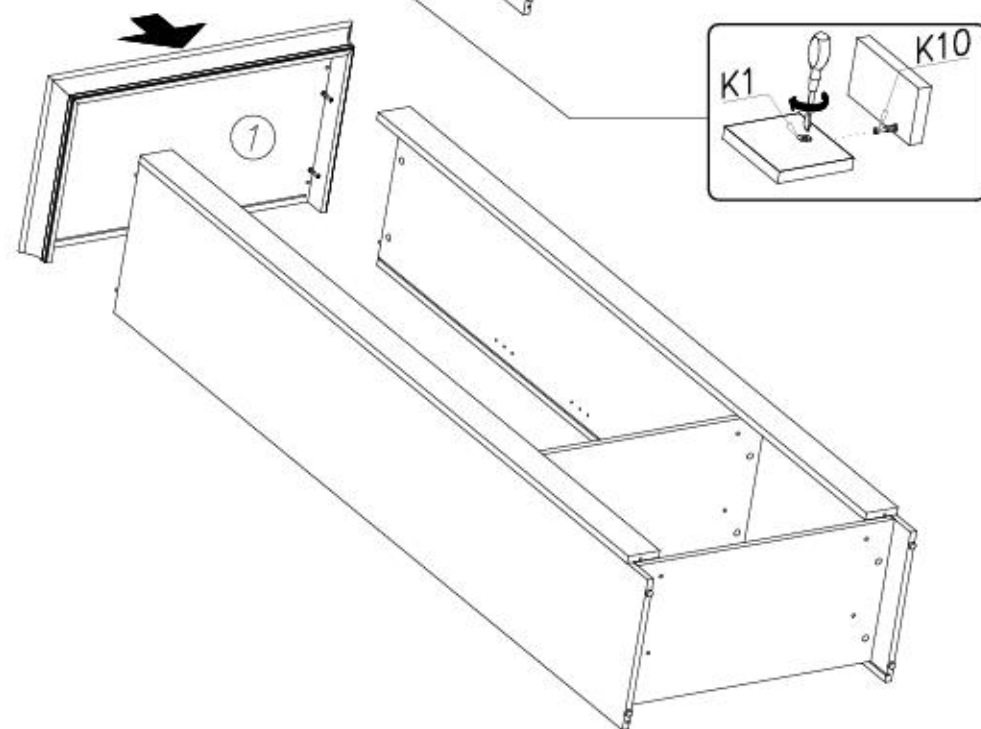
G56
4x16 x24



XIII

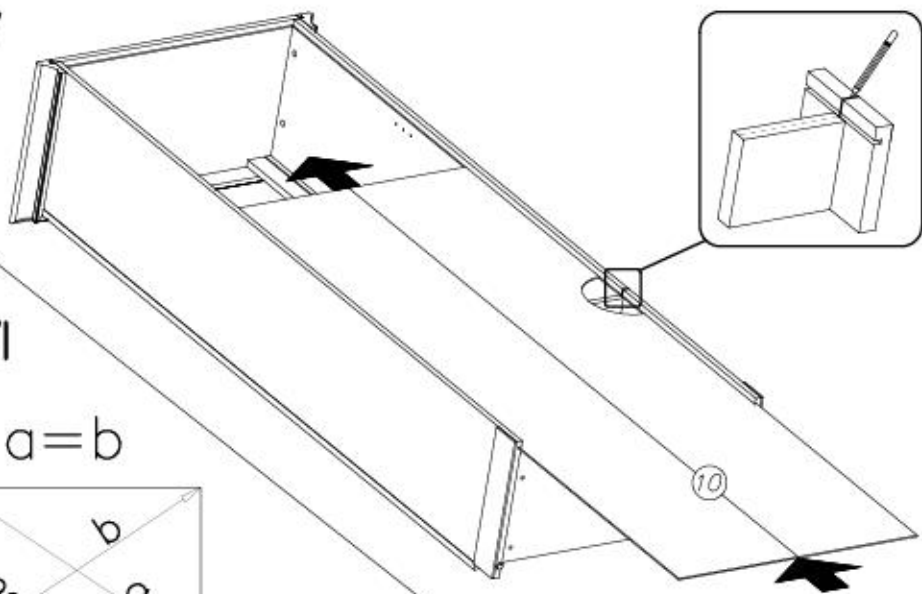


XIV



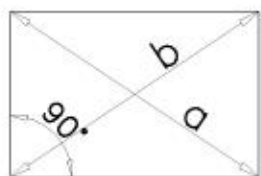




XV

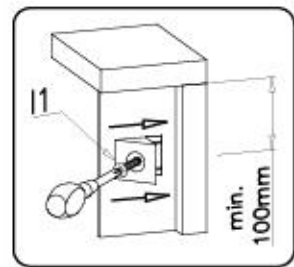
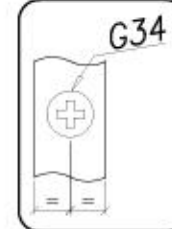
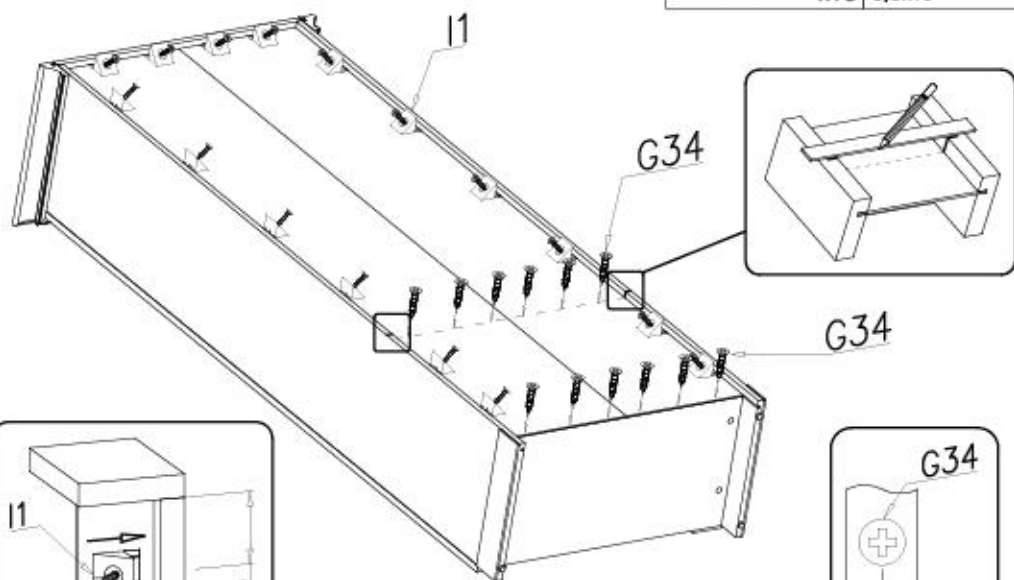


XVI

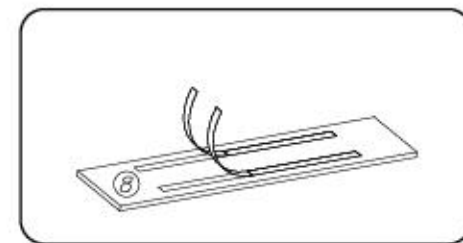
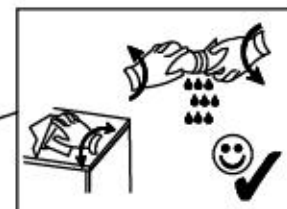
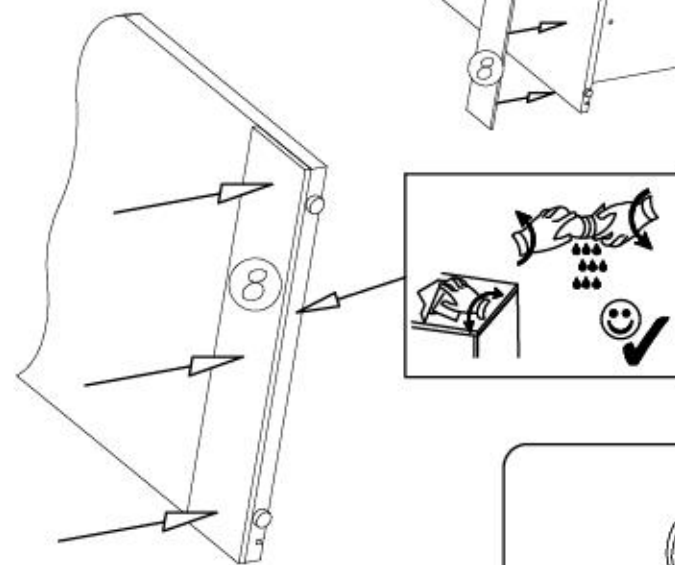
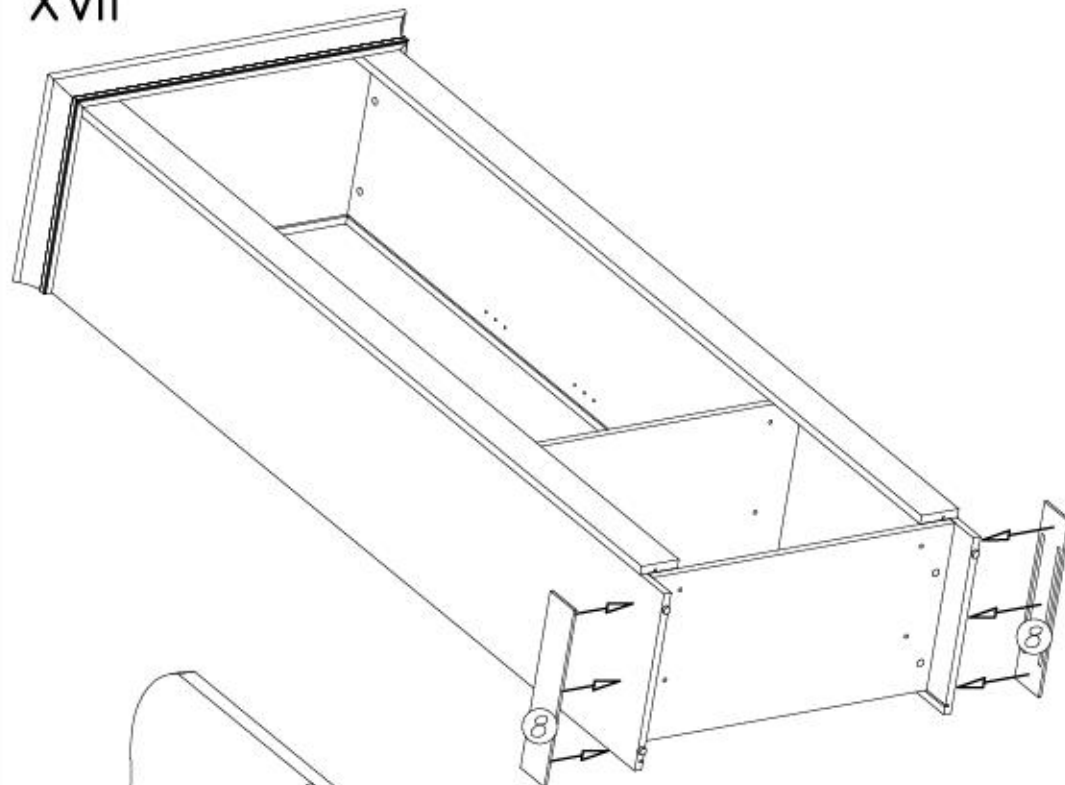
a=b



l1  G34 
x16 3,5x16 x12



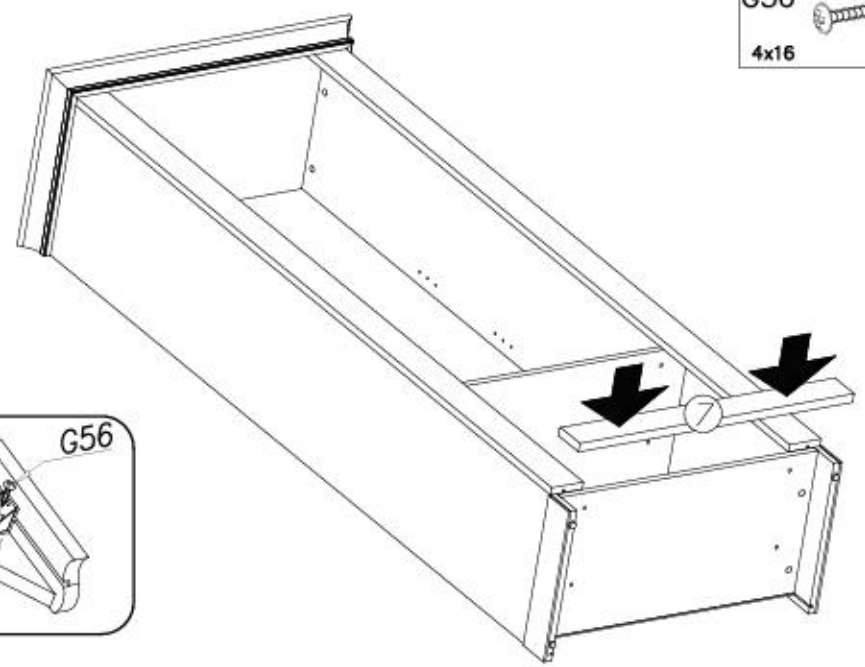
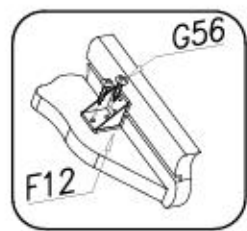
XVII





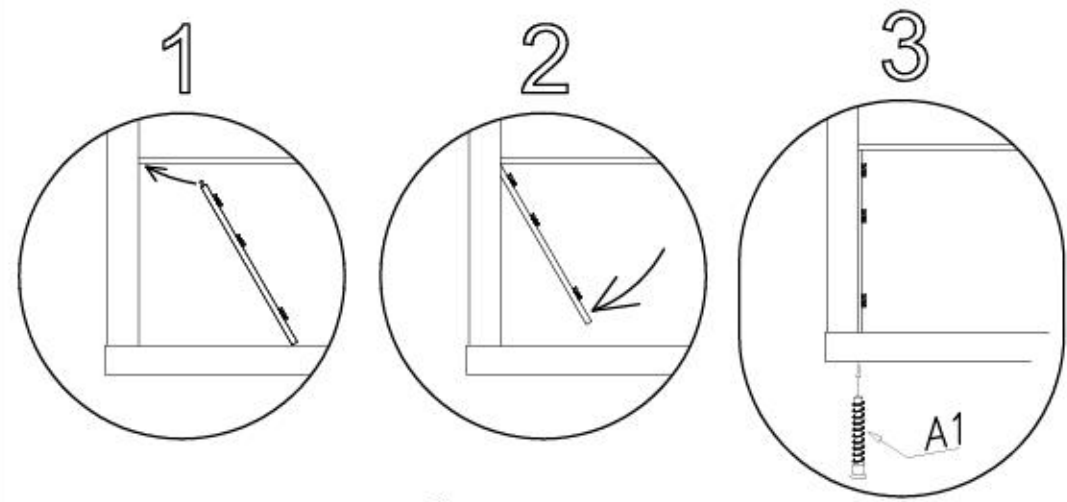
XVIII

G56 4x16 x6



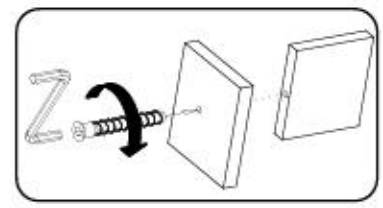
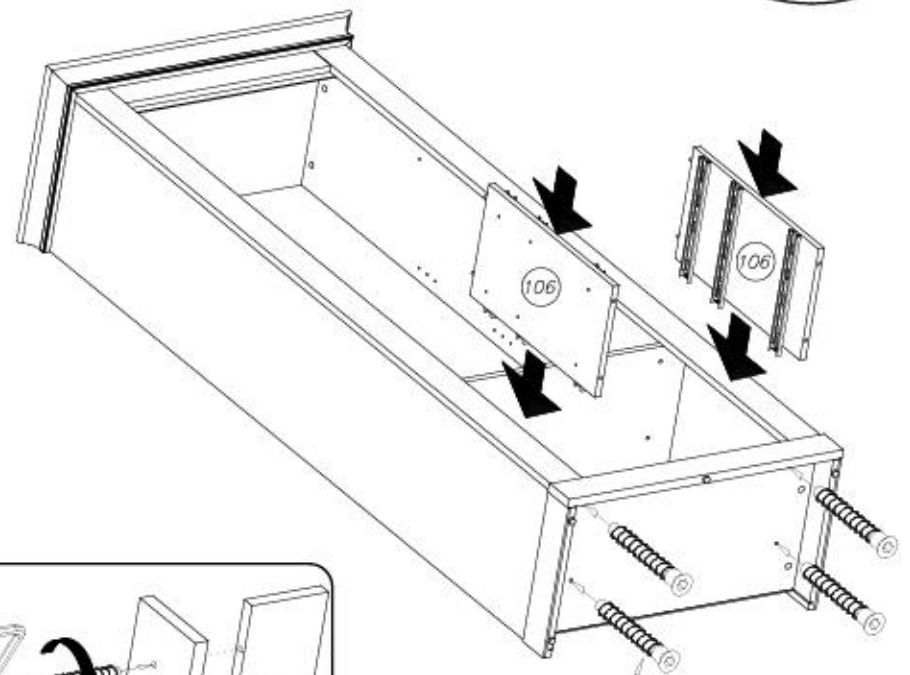
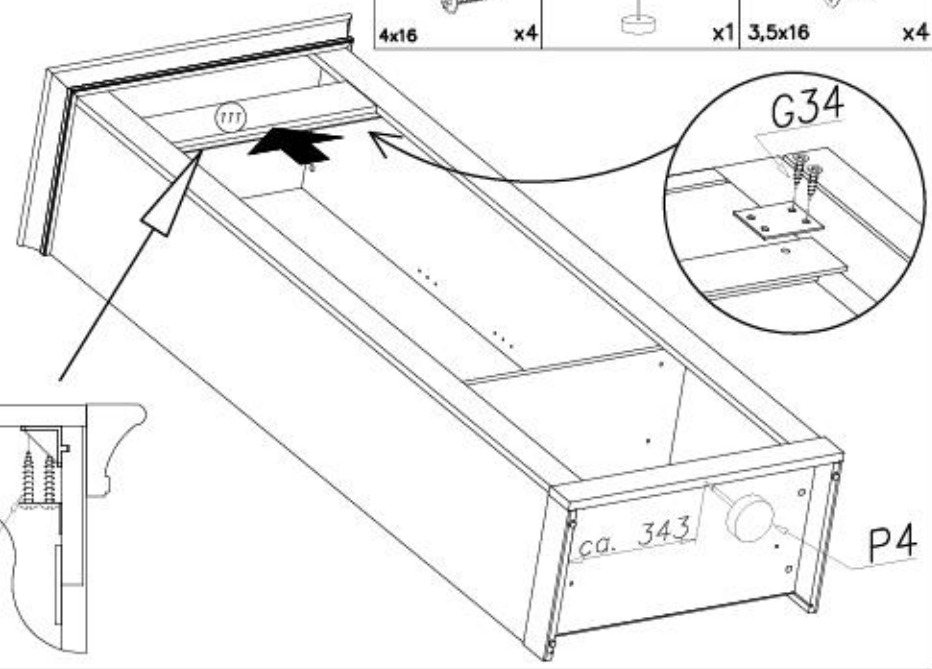
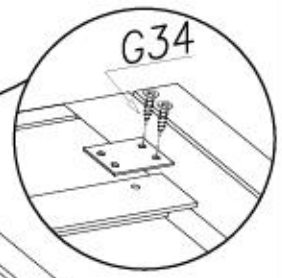
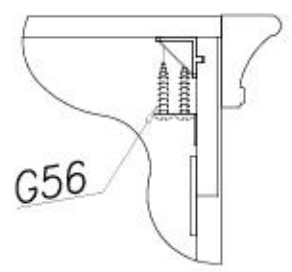
XX

W2 x1 A1 #7x50 x4



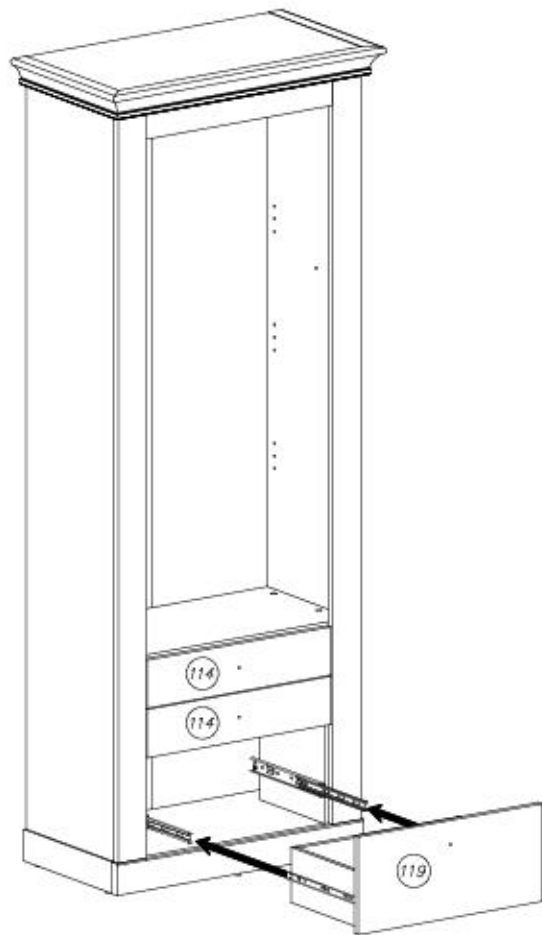
XIX

G56 4x16 x4 P4 x1 G34 3,5x16 x4

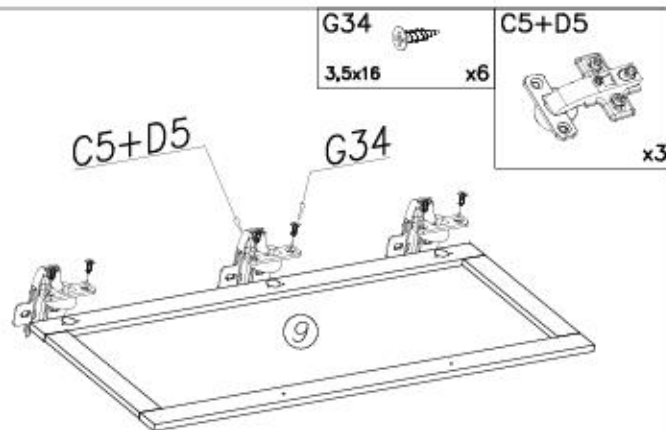
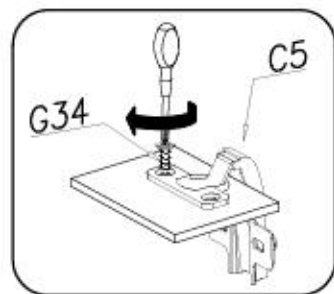




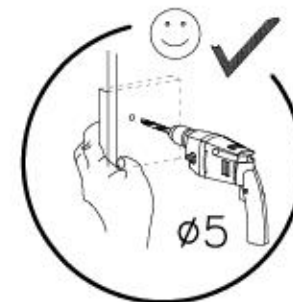
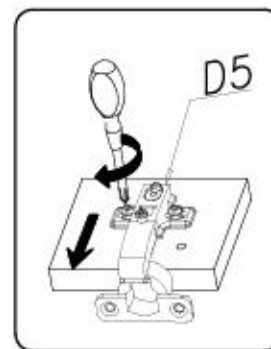
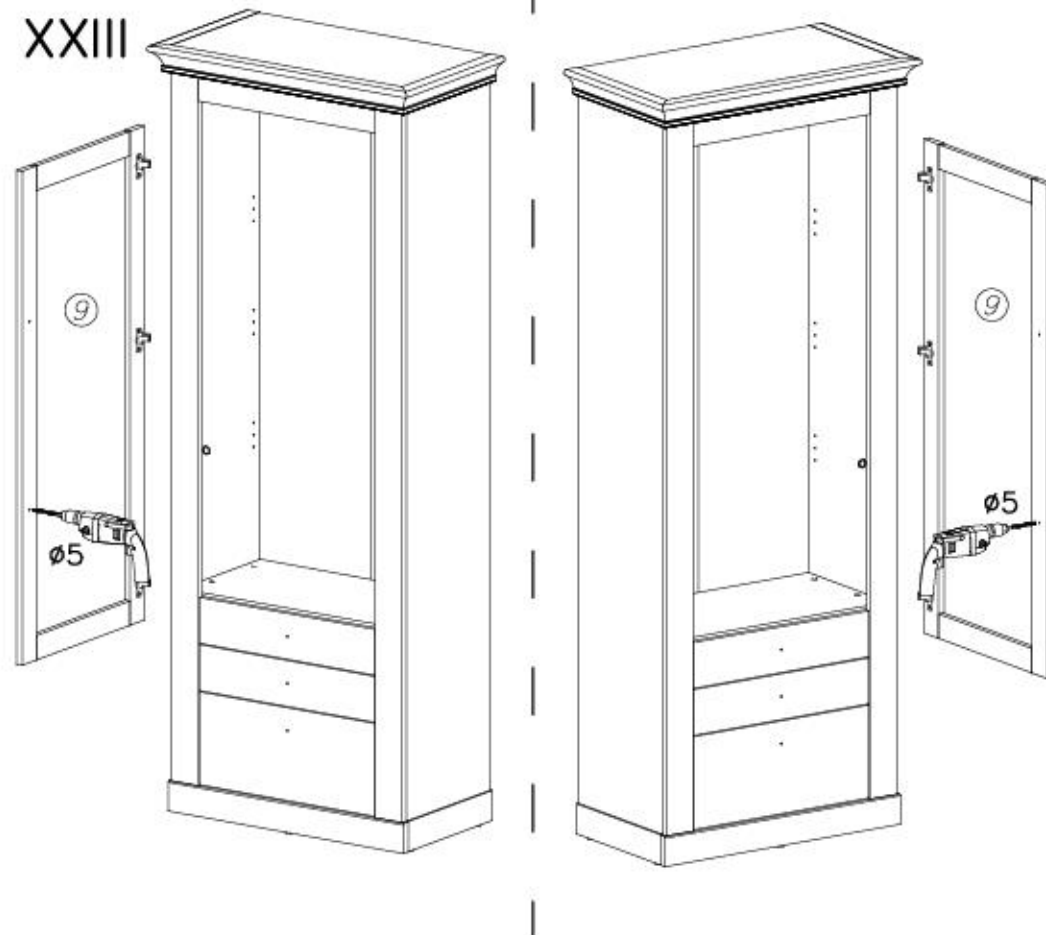
XXI



XXII

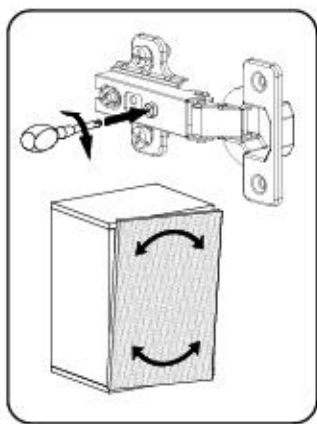
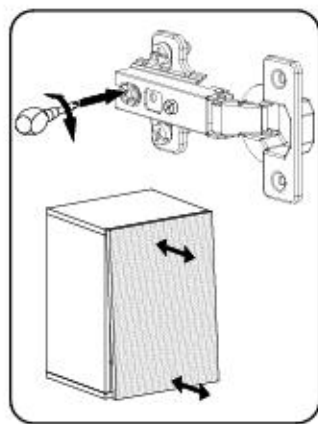
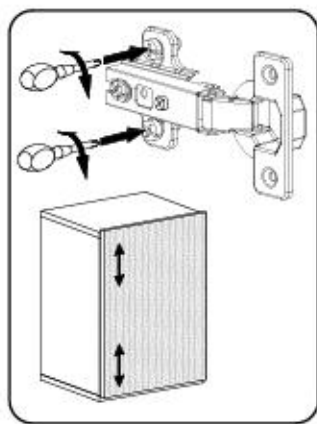
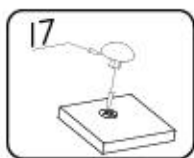
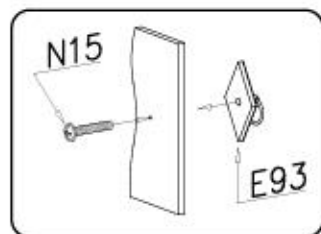
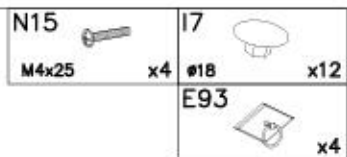
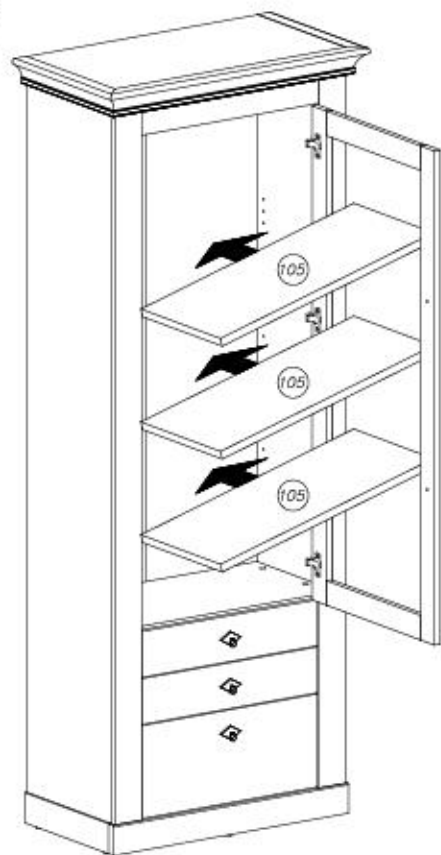


XXIII

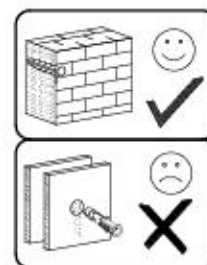
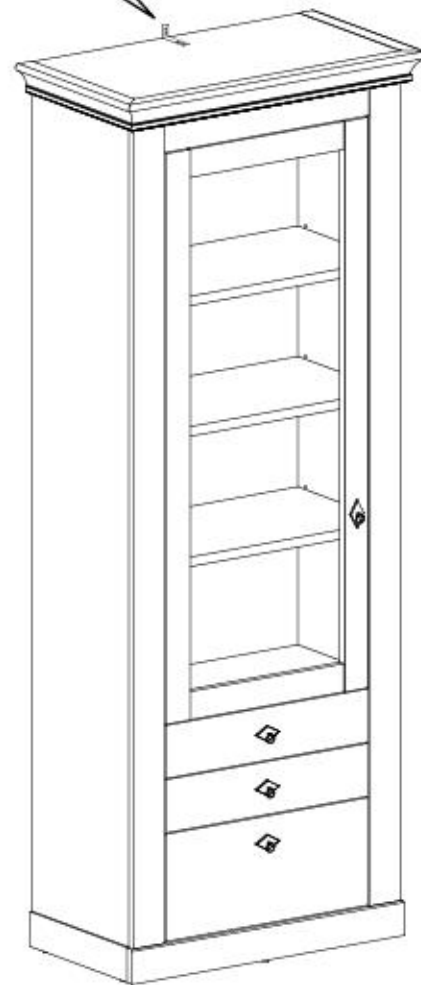
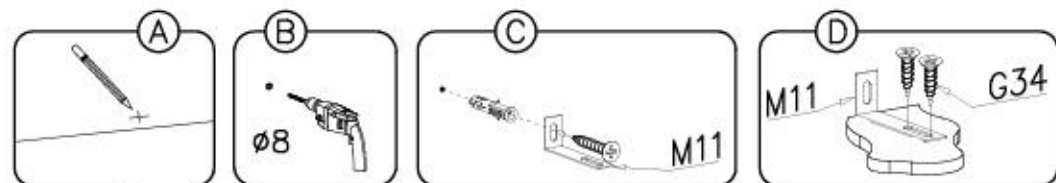




XXIV



XXV



Name • Nom • Nome • Naam • Nazwa • Jméno • Ὄνομα • Név • Denumire • Isim • Имя

Nr • No • N° • Номер • Č • Sz

Typ • Type • Tip • Típus • Tipo • Тип

LANDHAUS

--

23

D Unser Dienstleistungen für Beschädigte... GB Our direct order service for fitting... CZ Naše přímá služba pro instalaci... F Bien étudier le notice de montage... I Il nostro servizio... BG Прямата ни служба... NL Onze directie... PL Nasz bezpośredni... HR Servis za stolu... HU Díjazás... SK Naše priamy... SLO Naše direktna... RO Servisul nostru... RUS Наш прямой... S Unser... ES Nuestro... TR Donatılar için...

Our direct order service for fitting... Naše přímá služba pro instalaci... Bien étudier le notice de montage... Il nostro servizio... Прямата ни служба... Onze directie... Nasz bezpośredni... Servis za stolu... Díjazás... Naše priamy... Naše direktna... Servisul nostru... Наш прямой... Unser... Nuestro... Donatılar için...

Our direct order service for fitting... Naše přímá služba pro instalaci... Bien étudier le notice de montage... Il nostro servizio... Прямата ни служба... Onze directie... Nasz bezpośredni... Servis za stolu... Díjazás... Naše priamy... Naše direktna... Servisul nostru... Наш прямой... Unser... Nuestro... Donatılar için...

Our direct order service for fitting... Naše přímá služba pro instalaci... Bien étudier le notice de montage... Il nostro servizio... Прямата ни служба... Onze directie... Nasz bezpośredni... Servis za stolu... Díjazás... Naše priamy... Naše direktna... Servisul nostru... Наш прямой... Unser... Nuestro... Donatılar için...

Our direct order service for fitting... Naše přímá služba pro instalaci... Bien étudier le notice de montage... Il nostro servizio... Прямата ни служба... Onze directie... Nasz bezpośredni... Servis za stolu... Díjazás... Naše priamy... Naše direktna... Servisul nostru... Наш прямой... Unser... Nuestro... Donatılar için...

Our direct order service for fitting... Naše přímá služba pro instalaci... Bien étudier le notice de montage... Il nostro servizio... Прямата ни служба... Onze directie... Nasz bezpośredni... Servis za stolu... Díjazás... Naše priamy... Naše direktna... Servisul nostru... Наш прямой... Unser... Nuestro... Donatılar için...

Our direct order service for fitting... Naše přímá služba pro instalaci... Bien étudier le notice de montage... Il nostro servizio... Прямата ни служба... Onze directie... Nasz bezpośredni... Servis za stolu... Díjazás... Naše priamy... Naše direktna... Servisul nostru... Наш прямой... Unser... Nuestro... Donatılar için...

Our direct order service for fitting... Naše přímá služba pro instalaci... Bien étudier le notice de montage... Il nostro servizio... Прямата ни служба... Onze directie... Nasz bezpośredni... Servis za stolu... Díjazás... Naše priamy... Naše direktna... Servisul nostru... Наш прямой... Unser... Nuestro... Donatılar için...

Table of hardware parts including screws (A1, A6, K5, K1, W1, N15, W2, G20, H23, I7, I1, B1, G34), washers (M1, C5+D5), and other components with their respective quantities and part numbers.

Customer service contact information including a phone icon, a person icon, and the phone number +49 5233 95 290 10, along with the website service@mv-steinheim.de.

Name • Nom • Nome • Naam • Nazwa • Jméno • Ὄνομα • Név • Denumire • Isim • Имя

Nr • No • N° • Номер • Č • Sz

Typ • Type • Tip • Típus • Tipo • Тип

LANDHAUS

--

23

D Unser Dienstleistungen für Beschädigte... GB Our direct order service for fitting... CZ Naše přímá služba pro instalaci... F Bien étudier le notice de montage... I Il nostro servizio... BG Прямата ни служба... NL Onze directie... PL Nasz bezpośredni... HR Servis za stolu... HU Díjazás... SK Naše priamy... SLO Naše direktna... RO Servisul nostru... RUS Наш прямой... S Unser... ES Nuestro... TR Donatılar için...

Our direct order service for fitting... Naše přímá služba pro instalaci... Bien étudier le notice de montage... Il nostro servizio... Прямата ни служба... Onze directie... Nasz bezpośredni... Servis za stolu... Díjazás... Naše priamy... Naše direktna... Servisul nostru... Наш прямой... Unser... Nuestro... Donatılar için...

Our direct order service for fitting... Naše přímá služba pro instalaci... Bien étudier le notice de montage... Il nostro servizio... Прямата ни служба... Onze directie... Nasz bezpośredni... Servis za stolu... Díjazás... Naše priamy... Naše direktna... Servisul nostru... Наш прямой... Unser... Nuestro... Donatılar için...

Our direct order service for fitting... Naše přímá služba pro instalaci... Bien étudier le notice de montage... Il nostro servizio... Прямата ни служба... Onze directie... Nasz bezpośredni... Servis za stolu... Díjazás... Naše priamy... Naše direktna... Servisul nostru... Наш прямой... Unser... Nuestro... Donatılar için...

Our direct order service for fitting... Naše přímá služba pro instalaci... Bien étudier le notice de montage... Il nostro servizio... Прямата ни служба... Onze directie... Nasz bezpośredni... Servis za stolu... Díjazás... Naše priamy... Naše direktna... Servisul nostru... Наш прямой... Unser... Nuestro... Donatılar için...

Our direct order service for fitting... Naše přímá služba pro instalaci... Bien étudier le notice de montage... Il nostro servizio... Прямата ни служба... Onze directie... Nasz bezpośredni... Servis za stolu... Díjazás... Naše priamy... Naše direktna... Servisul nostru... Наш прямой... Unser... Nuestro... Donatılar için...

Our direct order service for fitting... Naše přímá služba pro instalaci... Bien étudier le notice de montage... Il nostro servizio... Прямата ни служба... Onze directie... Nasz bezpośredni... Servis za stolu... Díjazás... Naše priamy... Naše direktna... Servisul nostru... Наш прямой... Unser... Nuestro... Donatılar için...

Our direct order service for fitting... Naše přímá služba pro instalaci... Bien étudier le notice de montage... Il nostro servizio... Прямата ни служба... Onze directie... Nasz bezpośredni... Servis za stolu... Díjazás... Naše priamy... Naše direktna... Servisul nostru... Наш прямой... Unser... Nuestro... Donatılar için...

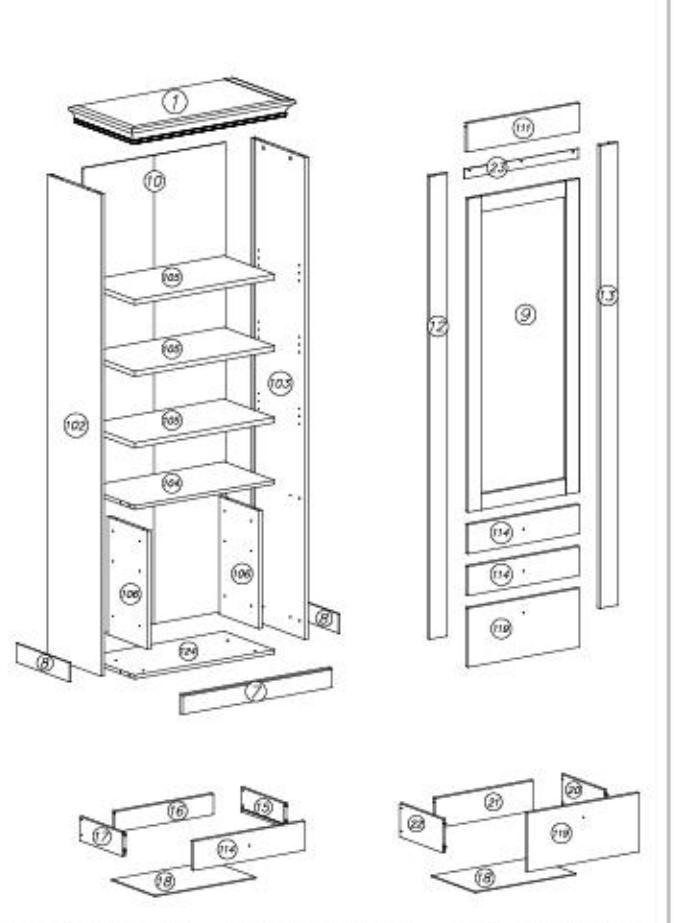


Table with three columns of dimensions (nr, L [mm], B [mm], H [mm]) and two columns of weight (temp, cas) for different cabinet configurations.

Customer service contact information including a phone icon, a person icon, and the phone number +49 5233 95 290 10, along with the website service@mv-steinheim.de.

Customer service contact information including a phone icon, a person icon, and the phone number +49 5233 95 290 10, along with the website service@mv-steinheim.de.

DE	Möbel aus Naturholz und Plattenwerkstoffen	TR	Doğal ahşap ve envanir malzemelerden üretilmiş mobilya
PL	Mebel z drewna naturalnego oraz płyt drewnopochodnych	RU	Мебель из натурального дерева, ДСП и ДВП
IL	מוכרזים מרזורחורט ופלטמטרקל	RO	Meublu din lemn natural și materiale derivate din lemn
GB	Furniture made from natural wood and panel materials	CZ	Nábytek z přírodních dřeva a desekových materiálů
IT	Mobili in legno naturale o materiali derivati	SK	Nábytok z prírodného dreva a desekových desekových materiálov
FR	Mobilier en bois naturel et plaques en dérivés du bois	HU	Bőrer termékekből faanyagból és hőkezeltekből

IT	Mobili con certificazione FSC® Conosciamo i prodotti FSC®, il legno che proviene dai boschi sostenibili e che non è mai stato tagliato illegalmente. Il legno di questi prodotti viene scelto di più. Le tavole da scrivania che usiamo sono in legno FSC® perché questo tipo di legno proviene da foreste sostenibili che sono ricche di biodiversità, ricche di vita e ricche di risorse. Ci occupiamo di scegliere il legno che è stato piantato in modo responsabile. Altre cose di FSC® questo legno per questo ambiente, perché il legno è un materiale che si rinnova naturalmente e questo legno è un materiale che si rinnova naturalmente. Ci occupiamo di scegliere il legno che è stato piantato in modo responsabile. Tutto ciò che viene fatto di questo legno, perché questo legno è un materiale che si rinnova naturalmente e questo legno è un materiale che si rinnova naturalmente. Ci occupiamo di scegliere il legno che è stato piantato in modo responsabile.	FR	Mobilier avec certification FSC® Le bois, comme matière première pour des meubles et des bureaux de bureau, est issu de forêts gérées durablement. C'est pourquoi nous nous concentrons sur le bois FSC®. Les tables de bureau que nous utilisons sont en bois FSC® parce que ce type de bois provient de forêts gérées durablement, riches en biodiversité, riches en vie et riches en ressources. Nous nous occupons de choisir le bois qui a été planté de manière responsable. Le bois FSC® est un matériau qui se renouvelle naturellement et ce bois est un matériau qui se renouvelle naturellement. Nous nous occupons de choisir le bois qui a été planté de manière responsable. Tout ce qui est fait de ce bois, parce que ce bois est un matériau qui se renouvelle naturellement et ce bois est un matériau qui se renouvelle naturellement. Nous nous occupons de choisir le bois qui a été planté de manière responsable.	RO	Meubler cu certificat FSC® Lemnul ca materie prima pentru mobilier si birouri este selectat din surse durabile si este plantat legal. Este un material care se regenereaza natural si este un material care se regenereaza natural. Ne ocupam de a alege lemnul care a fost plantat in mod responsabil. Lemnul este o resursa care se regenereaza natural si este un material care se regenereaza natural. Ne ocupam de a alege lemnul care a fost plantat in mod responsabil. Tot ce este facut din acest lemn, deoarece acest lemn este un material care se regenereaza natural si este un material care se regenereaza natural. Ne ocupam de a alege lemnul care a fost plantat in mod responsabil.
DE	Möbel mit FSC®-Zertifikat Wir wissen, dass das Holz aus nachhaltigen Wäldern stammt und nicht illegal geerntet wurde. Wir bevorzugen Holz aus FSC®-gecertifizierten Quellen. Tischplatten, die wir verwenden, sind aus FSC®-Holz, weil dieses Holz aus nachhaltig bewirtschafteten Wäldern stammt, die reich an Artenvielfalt, reich an Leben und reich an Ressourcen sind. Wir kümmern uns darum, das Holz zu wählen, das nachhaltig gepflanzt wurde. Alles, was aus diesem Holz gemacht wird, weil dieses Holz ein natürlich erneuerbares Material ist und dieses Holz ein natürlich erneuerbares Material ist. Wir kümmern uns darum, das Holz zu wählen, das nachhaltig gepflanzt wurde.	PL	Nábytek s certifikátem FSC® Wiemy, że drewno, z którego robimy meble i biurka, pochodzi z lasów zrównowagowanych i nie zostało wycięte nielegalnie. Dlatego wybieramy drewno z certyfikatem FSC®. Stoły do biura, z których korzystamy, wykonane są z drewna FSC®, ponieważ to drewno pochodzi z lasów zrównowagowanych, bogatych w różnorodność biologiczną, bogatych w życie i bogatych w zasoby. Zajmujemy się tym, aby wybrać drewno, które zostało posadzone w sposób odpowiedzialny. Drewno FSC® jest materiałem, który się naturalnie odnawia i jest to materiał, który się naturalnie odnawia. Zajmujemy się tym, aby wybrać drewno, które zostało posadzone w sposób odpowiedzialny. Wszystko, co jest zrobione z tego drewna, ponieważ to drewno jest naturalnie odnawialnym materiałem i jest to materiał, który się naturalnie odnawia. Zajmujemy się tym, aby wybrać drewno, które zostało posadzone w sposób odpowiedzialny.	GB	FSC®-certified furniture and desks We know that the wood used for our furniture and desks is sourced from sustainable forests and is not illegally harvested. We prefer wood from FSC®-certified sources. Our desks, which we use, are made from FSC® wood because this wood comes from sustainably managed forests, which are rich in biodiversity, rich in life and rich in resources. We make sure to choose the wood that has been planted responsibly. Wood is a resource that naturally regenerates and wood is a naturally regenerating material. We make sure to choose the wood that has been planted responsibly. Everything that is made from this wood, because this wood is a naturally regenerating material and this wood is a naturally regenerating material. We make sure to choose the wood that has been planted responsibly.

DE	Nábytek s certifikátem FSC® (FSC®-certifikovaný nábytek) Víme, že dřevina, z které děláme nábytek a pracovní stoly, pochází z udržitelných lesů a nebyla získána nelegálně. Proto preferujeme dřevina s certifikátem FSC®. Stoly do kanceláře, které používáme, jsou vyrobeny z dřeviny FSC®, protože toto dřeví pochází z udržitelně spravovaných lesů, které jsou bohaté na biologickou rozmanitost, bohaté na život a bohaté na zdroje. Zabýváme se tím, abychom vybrali dřevinu, která byla vysazena odpovědně. Dřevo je obnovitelný materiál a dřevo je obnovitelný materiál. Zabýváme se tím, abychom vybrali dřevinu, která byla vysazena odpovědně. Vše, co je vyrobeno z tohoto dřeva, protože toto dřeví je přirozeně obnovitelným materiálem a toto dřeví je přirozeně obnovitelným materiálem. Zabýváme se tím, abychom vybrali dřevinu, která byla vysazena odpovědně.	FR	Mobilier avec certification FSC® Nous savons que le bois utilisé pour nos meubles et bureaux est issu de forêts gérées durablement et n'a pas été récolté illégalement. Nous préférons le bois issu de sources certifiées FSC®. Nos bureaux, que nous utilisons, sont en bois FSC® car ce bois provient de forêts gérées durablement, riches en biodiversité, riches en vie et riches en ressources. Nous nous occupons de choisir le bois qui a été planté de manière responsable. Le bois est une ressource qui se régénère naturellement et le bois est un matériau qui se régénère naturellement. Nous nous occupons de choisir le bois qui a été planté de manière responsable. Tout ce qui est fait de ce bois, parce que ce bois est un matériau qui se régénère naturellement et ce bois est un matériau qui se régénère naturellement. Nous nous occupons de choisir le bois qui a été planté de manière responsable.	RO	Mobilier cu certificat FSC® Știm că lemnul din care facem mobilierul și birourile este selectat din surse durabile și este tăiat legal. Preferăm lemnul din sursele certificate FSC®. Birourile pe care le folosim sunt din lemn FSC®, deoarece acest lemn provine din pădurile durabil gestionate, bogate în biodiversitate, bogate în viață și bogate în resurse. Ne ocupăm de alegerea lemnului care a fost plantat responsabil. Lemnul este o resursă care se regenerează natural și lemnul este un material care se regenerează natural. Ne ocupăm de alegerea lemnului care a fost plantat responsabil. Tot ce este făcut din acest lemn, deoarece acest lemn este un material care se regenerează natural și este un material care se regenerează natural. Ne ocupăm de alegerea lemnului care a fost plantat responsabil.
DE	Nábytek s certifikátem FSC® (FSC®-certifikovaný nábytek) Dokážeme vám poskytnúť informácie o tom, že drevo, z ktorého robíme nábytok a pracovné stoly, pochádza z udržateľných lesov a bolo získané nelegálne. Preto preferujeme drevo s certifikátem FSC®. Stoly do kancelárie, ktoré používame, sú vyrobené z dreva FSC®, pretože toto drevo pochádza z udržateľne spravovaných lesov, ktoré sú bohaté na biologickú rozmanitosť, bohaté na život a bohaté na zdroje. Zaoberáme sa tým, aby sme vybrali drevo, ktoré bolo vysadené zodpovedne. Drevo je obnoviteľný materiál a drevo je obnoviteľný materiál. Zaoberáme sa tým, aby sme vybrali drevo, ktoré bolo vysadené zodpovedne. Všetko, čo je vyrobené z tohto dreva, pretože toto drevo je prírodnou obnoviteľnou materiálom a toto drevo je prírodnou obnoviteľnou materiálom. Zaoberáme sa tým, aby sme vybrali drevo, ktoré bolo vysadené zodpovedne.	FR	Mobilier avec certification FSC® Nous pouvons vous fournir des informations sur le fait que le bois utilisé pour nos meubles et bureaux est issu de forêts gérées durablement et n'a pas été récolté illégalement. Nous préférons le bois issu de sources certifiées FSC®. Nos bureaux, que nous utilisons, sont en bois FSC® car ce bois provient de forêts gérées durablement, riches en biodiversité, riches en vie et riches en ressources. Nous nous occupons de choisir le bois qui a été planté de manière responsable. Le bois est une ressource qui se régénère naturellement et le bois est un matériau qui se régénère naturellement. Nous nous occupons de choisir le bois qui a été planté de manière responsable. Tout ce qui est fait de ce bois, parce que ce bois est un matériau qui se régénère naturellement et ce bois est un matériau qui se régénère naturellement. Nous nous occupons de choisir le bois qui a été planté de manière responsable.	RO	Mobilier cu certificat FSC® Putem să vă oferim informații despre faptul că lemnul din care facem mobilierul și birourile este selectat din surse durabile și este tăiat legal. Preferăm lemnul din sursele certificate FSC®. Birourile pe care le folosim sunt din lemn FSC®, deoarece acest lemn provine din pădurile durabil gestionate, bogate în biodiversitate, bogate în viață și bogate în resurse. Ne ocupăm de alegerea lemnului care a fost plantat responsabil. Lemnul este o resursă care se regenerează natural și lemnul este un material care se regenerează natural. Ne ocupăm de alegerea lemnului care a fost plantat responsabil. Tot ce este făcut din acest lemn, deoarece acest lemn este un material care se regenerează natural și este un material care se regenerează natural. Ne ocupăm de alegerea lemnului care a fost plantat responsabil.
DE	Nábytek s certifikátem FSC® (FSC®-certifikovaný nábytek) Dokážeme vám poskytnúť informácie o tom, že drevo, z ktorého robíme nábytok a pracovné stoly, pochádza z udržateľných lesov a bolo získané nelegálne. Preto preferujeme drevo s certifikátem FSC®. Stoly do kancelárie, ktoré používame, sú vyrobené z dreva FSC®, pretože toto drevo pochádza z udržateľne spravovaných lesov, ktoré sú bohaté na biologickú rozmanitosť, bohaté na život a bohaté na zdroje. Zaoberáme sa tým, aby sme vybrali drevo, ktoré bolo vysadené zodpovedne. Drevo je obnoviteľný materiál a drevo je obnoviteľný materiál. Zaoberáme sa tým, aby sme vybrali drevo, ktoré bolo vysadené zodpovedne. Všetko, čo je vyrobené z tohto dreva, pretože toto drevo je prírodnou obnoviteľnou materiálom a toto drevo je prírodnou obnoviteľnou materiálom. Zaoberáme sa tým, aby sme vybrali drevo, ktoré bolo vysadené zodpovedne.	FR	Mobilier avec certification FSC® Nous pouvons vous fournir des informations sur le fait que le bois utilisé pour nos meubles et bureaux est issu de forêts gérées durablement et n'a pas été récolté illégalement. Nous préférons le bois issu de sources certifiées FSC®. Nos bureaux, que nous utilisons, sont en bois FSC® car ce bois provient de forêts gérées durablement, riches en biodiversité, riches en vie et riches en ressources. Nous nous occupons de choisir le bois qui a été planté de manière responsable. Le bois est une ressource qui se régénère naturellement et le bois est un matériau qui se régénère naturellement. Nous nous occupons de choisir le bois qui a été planté de manière responsable. Tout ce qui est fait de ce bois, parce que ce bois est un matériau qui se régénère naturellement et ce bois est un matériau qui se régénère naturellement. Nous nous occupons de choisir le bois qui a été planté de manière responsable.	RO	Mobilier cu certificat FSC® Putem să vă oferim informații despre faptul că lemnul din care facem mobilierul și birourile este selectat din surse durabile și este tăiat legal. Preferăm lemnul din sursele certificate FSC®. Birourile pe care le folosim sunt din lemn FSC®, deoarece acest lemn provine din pădurile durabil gestionate, bogate în biodiversitate, bogate în viață și bogate în resurse. Ne ocupăm de alegerea lemnului care a fost plantat responsabil. Lemnul este o resursă care se regenerează natural și lemnul este un material care se regenerează natural. Ne ocupăm de alegerea lemnului care a fost plantat responsabil. Tot ce este făcut din acest lemn, deoarece acest lemn este un material care se regenerează natural și este un material care se regenerează natural. Ne ocupăm de alegerea lemnului care a fost plantat responsabil.

DE	Produktentwicklung Wir wissen, dass das Holz aus nachhaltigen Wäldern stammt und nicht illegal geerntet wurde. Wir bevorzugen Holz aus FSC®-gecertifizierten Quellen. Tischplatten, die wir verwenden, sind aus FSC®-Holz, weil dieses Holz aus nachhaltig bewirtschafteten Wäldern stammt, die reich an Artenvielfalt, reich an Leben und reich an Ressourcen sind. Wir kümmern uns darum, das Holz zu wählen, das nachhaltig gepflanzt wurde. Alles, was aus diesem Holz gemacht wird, weil dieses Holz ein natürlich erneuerbares Material ist und dieses Holz ein natürlich erneuerbares Material ist. Wir kümmern uns darum, das Holz zu wählen, das nachhaltig gepflanzt wurde.	FR	Développement de produits Nous savons que le bois utilisé pour nos meubles et bureaux est issu de forêts gérées durablement et n'a pas été récolté illégalement. Nous préférons le bois issu de sources certifiées FSC®. Nos bureaux, que nous utilisons, sont en bois FSC® car ce bois provient de forêts gérées durablement, riches en biodiversité, riches en vie et riches en ressources. Nous nous occupons de choisir le bois qui a été planté de manière responsable. Le bois est une ressource qui se régénère naturellement et le bois est un matériau qui se régénère naturellement. Nous nous occupons de choisir le bois qui a été planté de manière responsable. Tout ce qui est fait de ce bois, parce que ce bois est un matériau qui se régénère naturellement et ce bois est un matériau qui se régénère naturellement. Nous nous occupons de choisir le bois qui a été planté de manière responsable.	RO	Dezvoltarea produselor Știm că lemnul din care facem mobilierul și birourile este selectat din surse durabile și este tăiat legal. Preferăm lemnul din sursele certificate FSC®. Birourile pe care le folosim sunt din lemn FSC®, deoarece acest lemn provine din pădurile durabil gestionate, bogate în biodiversitate, bogate în viață și bogate în resurse. Ne ocupăm de alegerea lemnului care a fost plantat responsabil. Lemnul este o resursă care se regenerează natural și lemnul este un material care se regenerează natural. Ne ocupăm de alegerea lemnului care a fost plantat responsabil. Tot ce este făcut din acest lemn, deoarece acest lemn este un material care se regenerează natural și este un material care se regenerează natural. Ne ocupăm de alegerea lemnului care a fost plantat responsabil.
-----------	---	-----------	--	-----------	---

Vážená zákaznice, vážený zákazník, děkujeme za Vaši objednávku! Jedno, zda jste zakoupili nábytek zhotovený z přírodního dřeva, čelo s vysokým leskem nebo matně plastové čelo – každý kus nábytku má své zcela speciální vlastnosti. Také kvalita a struktura dřeva, jako například menší suky u nábytku z přírodního dřeva, jsou součástí individuálního vyzarování každého jednotlivého kusu nábytku.

Protože je nábytek z přírodního dřeva vystaven neustálým změnám klimatu a vlhkosti, mohou se ojediněle vyskytnout změny v povrchu jako např. vlasové trhliny nebo změny barvy. Světlost všeobecně během času klesá a sytost barvy se zvyšuje – dřevo tmavne.

Uvedené změny jsou u přírodního materiálu jako dřeva normální proces. Tato knižka Vám poskytne několik tipů pro péči o Váš nábytek, abyste se z něho mohli radovat dlouhou dobu.

Zásadné platí:

Nepokládejte na nábytek horké předměty. Nestavte svíčky přímo na nábytek. Rozliště kapaliny ihned utřete. V pravidelných intervalech kontrolujte, zda jsou pevně utažené šrouby a kování. Typická, aromatická vůně dřeva je u nábytku z přírodního dřeva vždy důkazem kvality.

Světlá místa u suků vznikají přirozeným únikem pryskyřice a mohou se přešleštit suchým hadříkem, který nepouští vlákná.

Také u jiných dřevěných, lakovaných, kožených nebo čalouněných materiálu je slabší vůně/zápach na začátku nevynutitelný. Tyto vůně/pachy zmizí po nějaké době samy. Pokud tomu budete chtít napomoci, většinou na začátku častěji a/nebo nábytek lehce ořeďte vodou s trochou octa. Tyto pokyny dobře uschovejte.

Pokyny pro péči o nábytek z deskových materiálů

Při péči o Váš nábytek z deskových materiálů použijte nejlépe měkký hadřík, který nepouští vlákná, nebo kožený hadřík. Povrch ořete navlhčeným hadříkem.

Zásadné platí: V žádném případě nepoužívejte

následující čisticí prostředky:
hadříky s mikrovlákny nebo samočisticí houbičky. Často obsahují jemné abrazivní částice, které mohou vést k poškození povrchu;
silné chemické substance a **abrazivní čisticí prostředky a rozpouštědla.** Rovněž mohou poškodit povrchy;
abrazivní prášek, ocelovou vlnu nebo drátěnky. Zničí povrch tak, že jeho oprava již nebude možná;
vyšavač. Trysky a kartáče mohou poškrábat povrchy;

parní čističe. Povrchy může poškodit vysoký tlak a žár vodní páry nebo dokonce může dojít k jejich uvolnění od podkladu.

Vaše oddělení vývoje nových výrobků

Vážený zákazník, děkujeme za vaši objednávku! Bez ohledu na to, o šte si zakoupili nábytek, vyrobený z přírodního dřeva a vyzdobenými dřevními plochami nebo s matnými dřevními plochami z plastu – každý nábytek má svoje celkové specifické vlastnosti. Ať šlo o štruktúru dřeva, ako napr. menšie hrúbky pri nábytku z prírodného dreva, sú súčasťou individuálneho vyzarovania každého kusu nábytku. Keďže je nábytek z prírodného dreva vystavený neustálym výkyvom klímy a vlhkosti, môžu sa jedinečne vyskytnúť zmeny v jeho povrchovej štruktúre, ako napr. vlasové trhliny a zmeny farby. Vo všeobecnosti sa s časom zmení aj svetlosť povrchu a pribúda nasýtenosť farby – dřevo tmavne.

Uvedené zmeny sú u prírodného materiálu, ako je drevo, normálnym procesom. Táto príručica vám poskytne niekoľko rád ohľadom údržby vášho nábytku, aby ste sa z neho mohli dlho tešiť.

Zásadné platí:

Neukladajte priamo na nábytek žiadne horúce predmety. Nestavte sviečky priamo na nábytek. Rozliate kvapaliny ihneď utrite. V pravidelných časových intervaloch kontrolujte pevné uťahovanie šroubov a kování.

Typický, aromatický pach dreva je pri nábytku z prírodného dreva vždy dôkazom kvality. Svetlá miesta na hrúbkach vznikajú prirodzeným výskypovaním živice a majú sa odstrániť so suchou utierkou bez vlhkosti.

Zo začiatku sa môžu zafarbiť ani slabšie charakteristické pachy iných druhov dřev, lakovaných, kožených alebo čalouněných materiálu. Tyto pachy sa po určitom čase samočinne strácajú. Ak tento proces chcete urýchliť, väčšinou na začiatku častěji a/nebo nábytek lehce ošetríte vodou s trochou octu.

Dobře si ořeďte také upozornění.

Pokyny pro údržbu přírodního neolakového nábytku z přírodního dřeva

Povrch sa dá najlepšie vyčistiť so zvlhčenou utierkou. Pozor: Drôtové alebo rozpúšťadlá obsahujúce častice alebo leštiace prostriedky sa nesmú používať.

Pokyny pro údržbu nábytku z dřevotřískových desek

Na ošetrovanie vášho nábytku z drevozvlákňitých desiek je ideálne použiť mäkkú utierku bez vlhčen alebo koženú utierku. Utierajte povrchy so zvlhčenou utierkou.

Zásadné platí: Nepoužívajte v žiadnom prípade nasledujúce čistiace alebo leštiace prostriedky: mikrovlákňité utierky alebo štruktúry. Tieto často obsahujú hrubé častice, ktoré môžu viesť k doľahnutiu povrchu; ostré chemické látky ako aj drôtové štruktúry alebo leštiace prostriedky. Tieto môžu povrch poškodiť.

Pokyny pro údržbu nábytku z dřevotřískových desek je ideálne použiť měkkou utierku bez vlhkosti nebo koženou utierku. Utierajte povrchy so zvlhčenou utierkou.

Zásadné platí: Nepoužívajte v žiadnom prípade nasledujúce čistiace alebo leštiace prostriedky: mikrovlákňité utierky alebo štruktúry. Tieto často obsahujú hrubé častice, ktoré môžu viesť k doľahnutiu povrchu; ostré chemické látky ako aj drôtové štruktúry alebo leštiace prostriedky. Tieto môžu povrch poškodiť. **pásky na drhnutie, ocelovú vlnu alebo škrabky** na hmoze. Zničia povrch natoľko, že už viac nie je možná jeho oprava; **vyšavač.** Hútače a kartáče môžu povrch poškrábať; **parné čističe.** Vysokým tlakom a teplotou, a akými vodnými párami narúša na povrchy, a tieto môžu poškodiť alebo dokonca odštiepiť od podkladu.

Váš vývoj výrobků

Kedves Vásárlónk!

Köszönjük a megrendelését! Függetlenül attól, hogy természetes fából vagy más anyagból készült fényes felületű vagy matt felületű bútort vásárolt, minden egyes bútor egyedi jellemzőkkel rendelkezik. A faanyagok és szék esetüknek egyedi jellemzői, pl. a kisebb ágak miatt göcsök a természetes faanyagból készült bútoroknál minden egyes bútoruk egyedi megjelenést kölcsönöznek.

A természetes fából készült bútor folyamatosan ki van téve a hőmérséklet- és páratartalom-változásoknak, így annak felületén egyedi változások jelentkezhetnek, pl. hajszálrepedések és színváltozások. Alapvetően megállapíthatjuk, hogy a világosság és a színtelítettség az idővel csökken - a bútor sötétebbé válik.

Ezek a változások a természetes alapanyagok, pl. a fa használata esetén teljesen normálisak. A kényelmettyeskedje oda, hogy pár órelát adjon a bútor ápolásához, hogy annak használatát hosszán élvezhesse.

Általános használati utasítások:

Ne legyen forró tárgy a bútorra. Ne legyen gyertyát közvetlenül a bútorra. A folyó folyadékot azonnal törölje fel. Rendszeres időközönként ellenőrizze a csavarok feszességét és az alátéteket. A természetes fából készült bútorok aromás fa illata a minőség jele. A göcsökönél látható világos foltokat a természetes gyantázás okozza, amit egy száraz, szőszmentes ronggyal törölhet le és polírozhat.

A fa-, a lakk-, a bőr- és a kárpitanyagok a kezdetben gyengén illatanyagokat bocsátanak ki. Ezen illatanyagok kibocsátása egy idő után magától megszűnik. Ha ezt szeretné felgyorsítani, akkor a bútor használatának elején szándékosan gyakrabban és/vagy törlje le a bútor egy kevés vízzel, amibe egy kis ecetet is rak. Írassa meg az útmutatót, hogy azt a legjobb használati referenciáért.

Ápolási tanácsok bútortól készült bútorokhoz

A bútortól készült bútorokhoz a legjobb ha puha, nem rojtosodó rongyot vagy bőrkendőt használ. Törölje le a felületeket kissé nedves ronggyal.

Általános használati utasítások:

Semmilyen körülmények között ne használja a következő tisztítószereket: mikroszálalás kendő vagy szennytörőradír. Ezek gyakran apró csiszolószemcséket is tartalmaznak, amelyek a felület összekarcolhatnak; **erős vegyszerek, pl. súrolószert tartalmazó tisztítószerek vagy oldószerek.** Ezek ugyanúgy károsak lehetnek a felület; **súrolópör, fémcsiszolás dörzsölőanyag vagy edény súrolószert.** Ezek annyira károsak lehetnek a felület, hogy annak javítása nem lehetséges; **porzivó.** A cső és a kefék a felületet szeszkarcolhatják; **gőztisztító.** A magas nyomás és a hő miatt a gőz a felületen keresztül behatolhat az anyagba, ami sérülést is okozhat, sőt akár a felület le is vághat.

A termék fejlesztők

