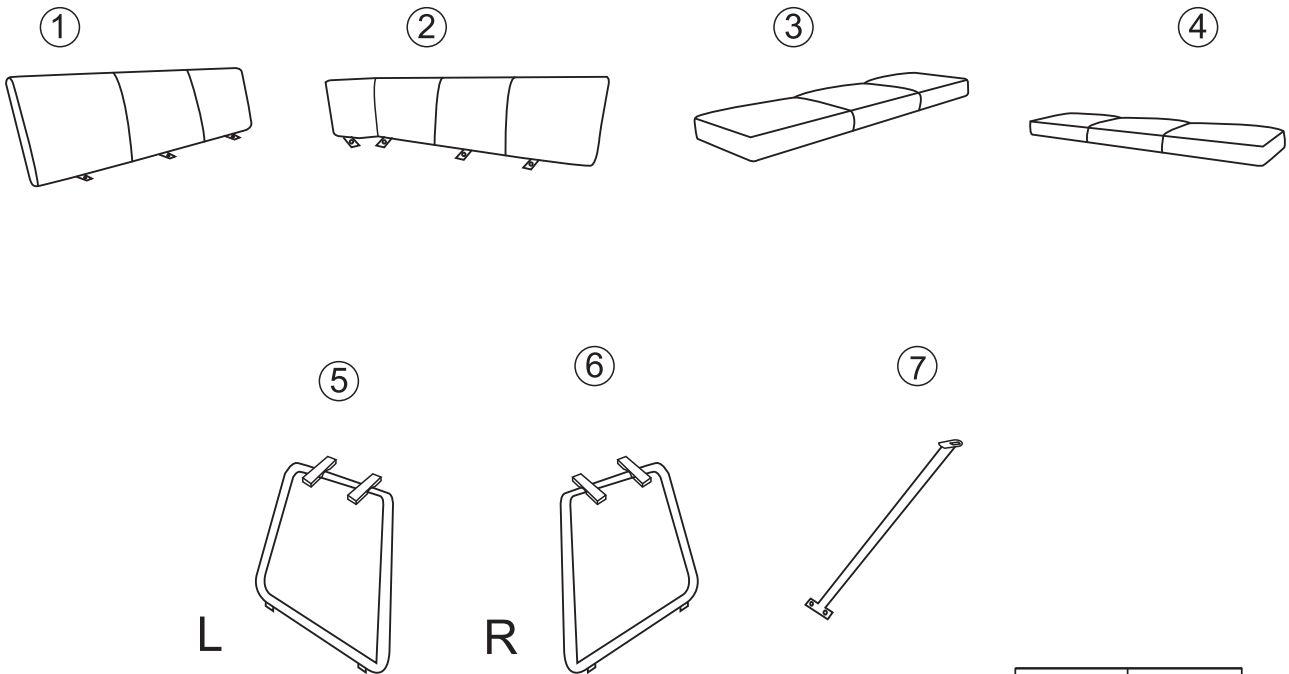
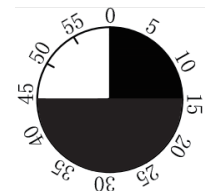
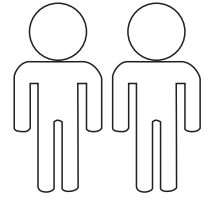
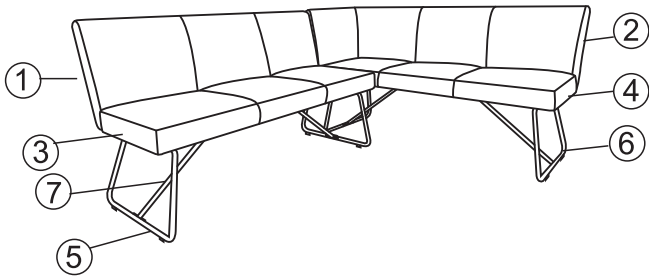


# Jasmin L



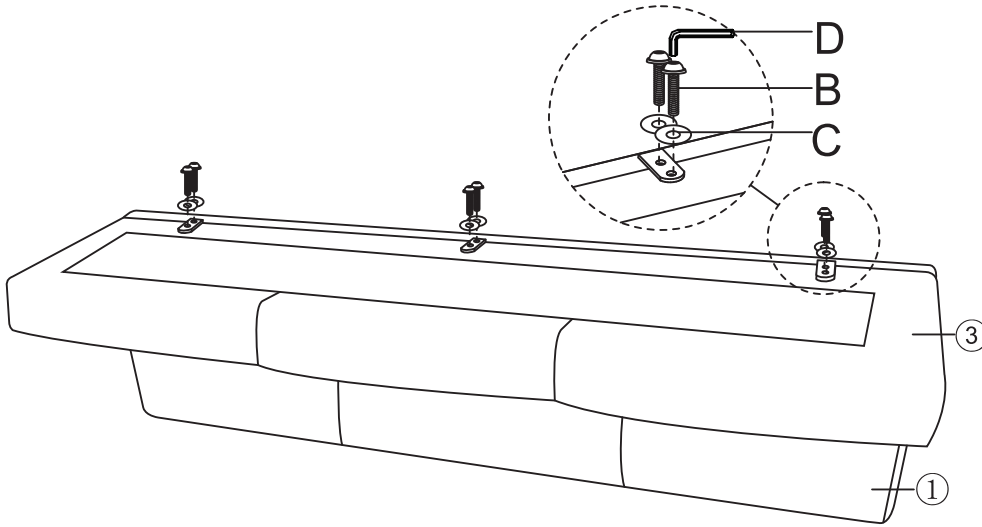
1	1x
2	1x
3	1x
4	1x
5	2x
6	2x
7	4x



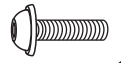
<b>A</b>	M6*16	<b>B</b>	M6*30	<b>C</b>	Ø18*Ø6*1.5	<b>D</b>	5mm	<b>E</b>	
20x		30x		42x		1x		2x	

I.

1.



B M6\*30



6x

C Ø18\*Ø6\*1.5



6x

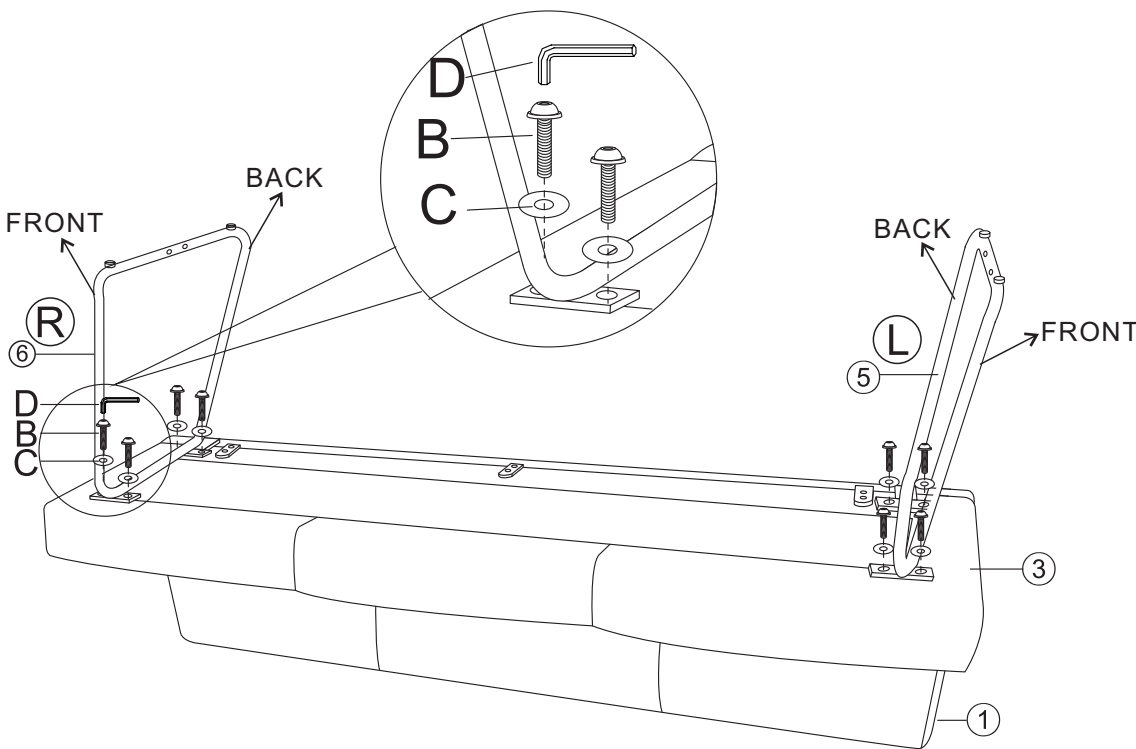
D 5mm



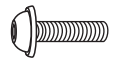
1x



2.



B M6\*30



8x

C Ø18\*Ø6\*1.5



8x

D 5mm

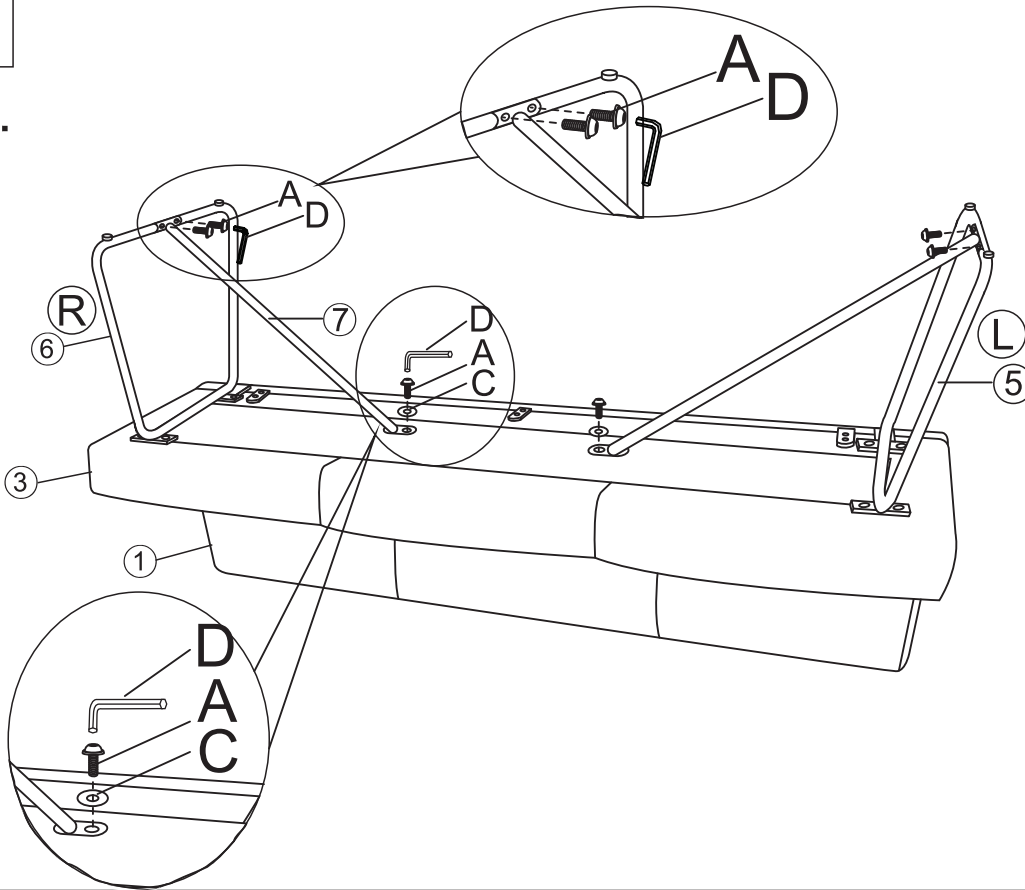


1x

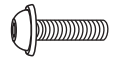


II.

3.



A M6\*16



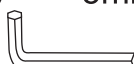
6x

C Ø18\*Ø6\*1.5



2x

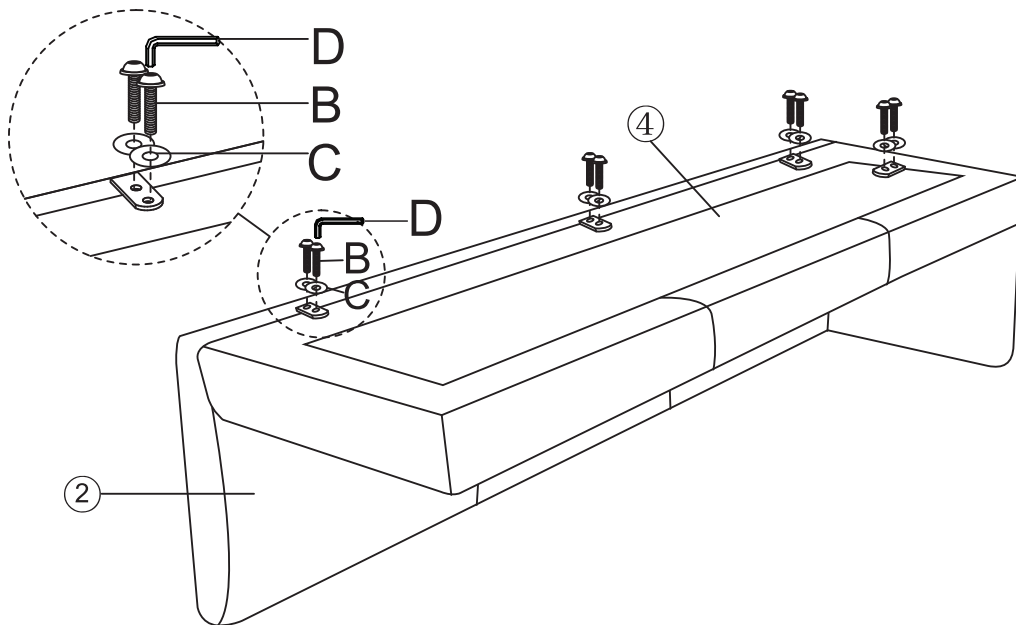
D 5mm



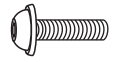
1x



4.



B M6\*30



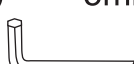
8x

C Ø18\*Ø6\*1.5



8x

D 5mm

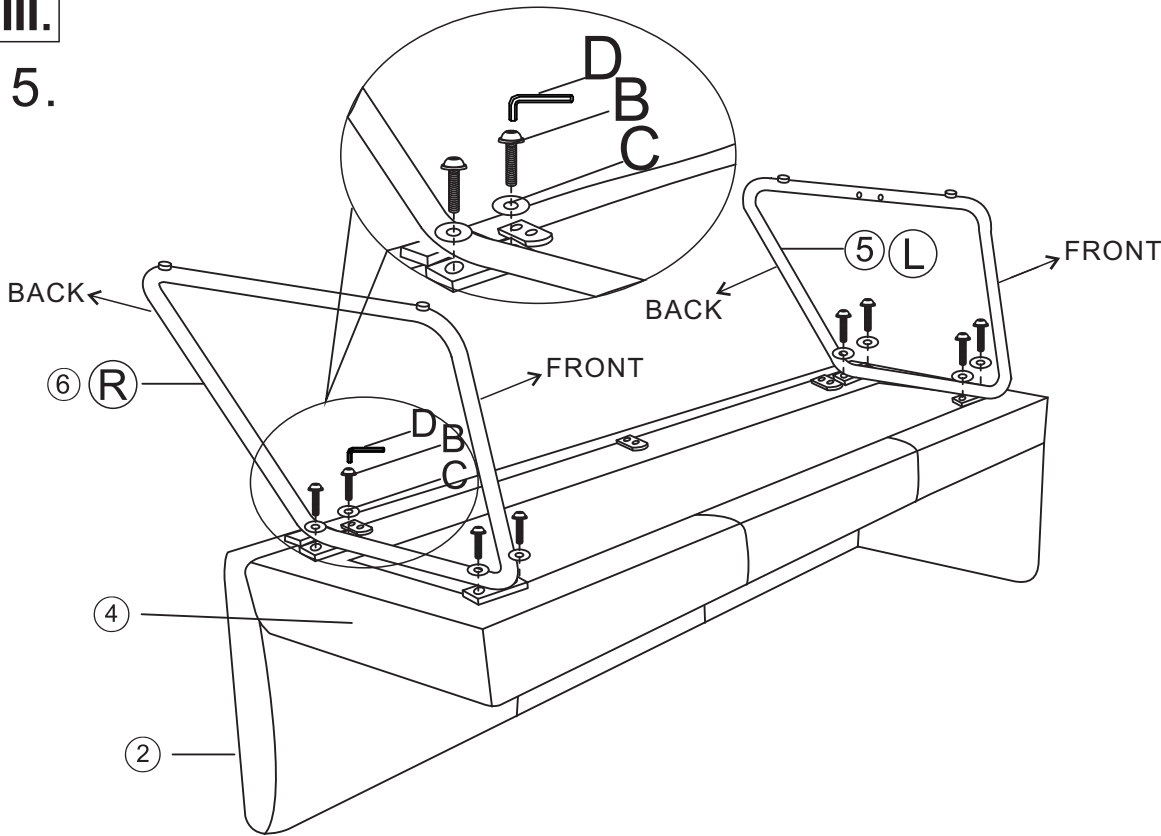


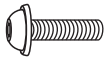



1x



III.

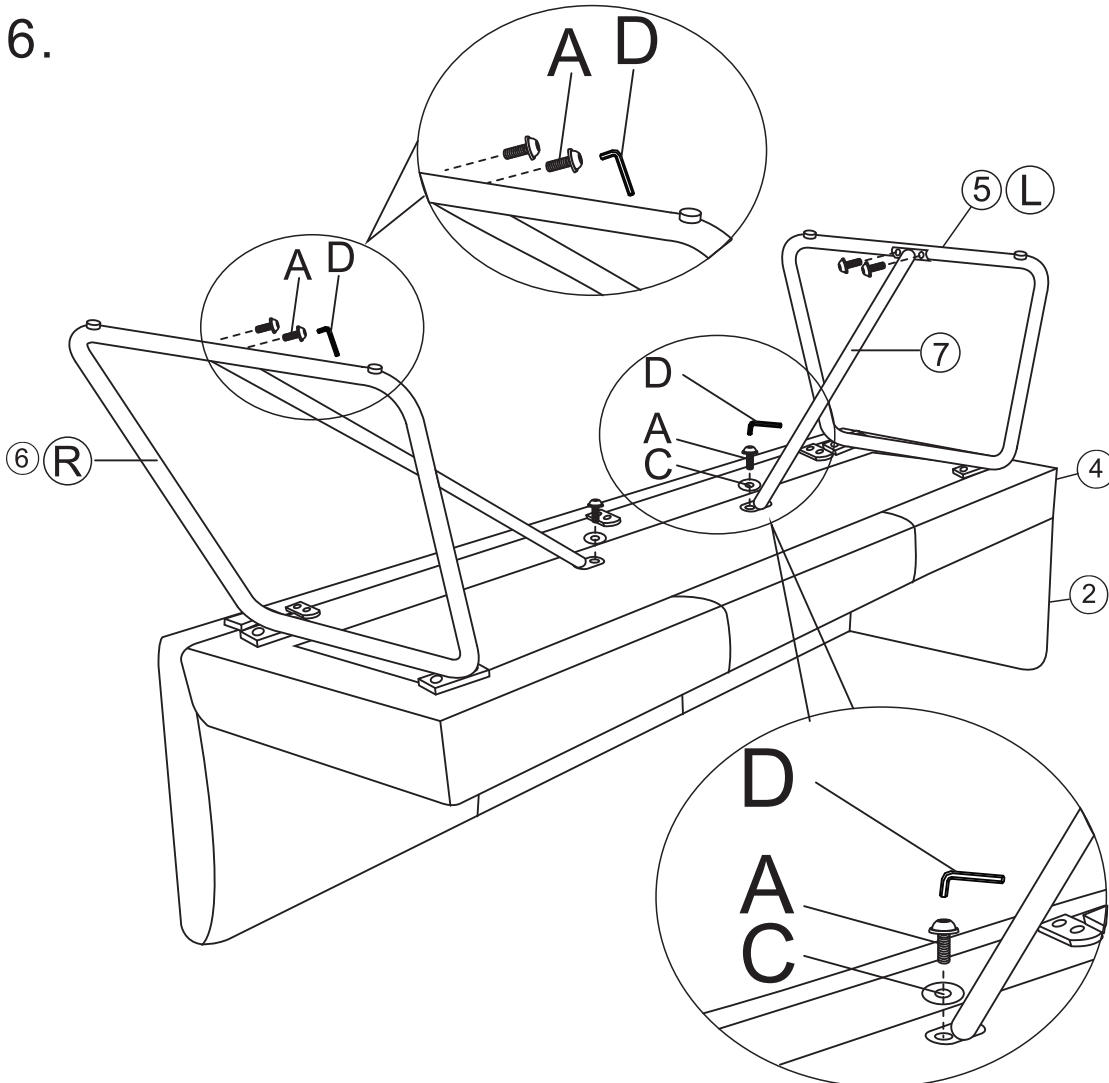
5.

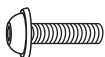

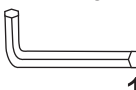



- B** M6\*30  
  
 8x
  - C** Ø18\*Ø6\*1.5  
  
 8x
  - D** 5mm  
  
 1x
- 

75%

6.

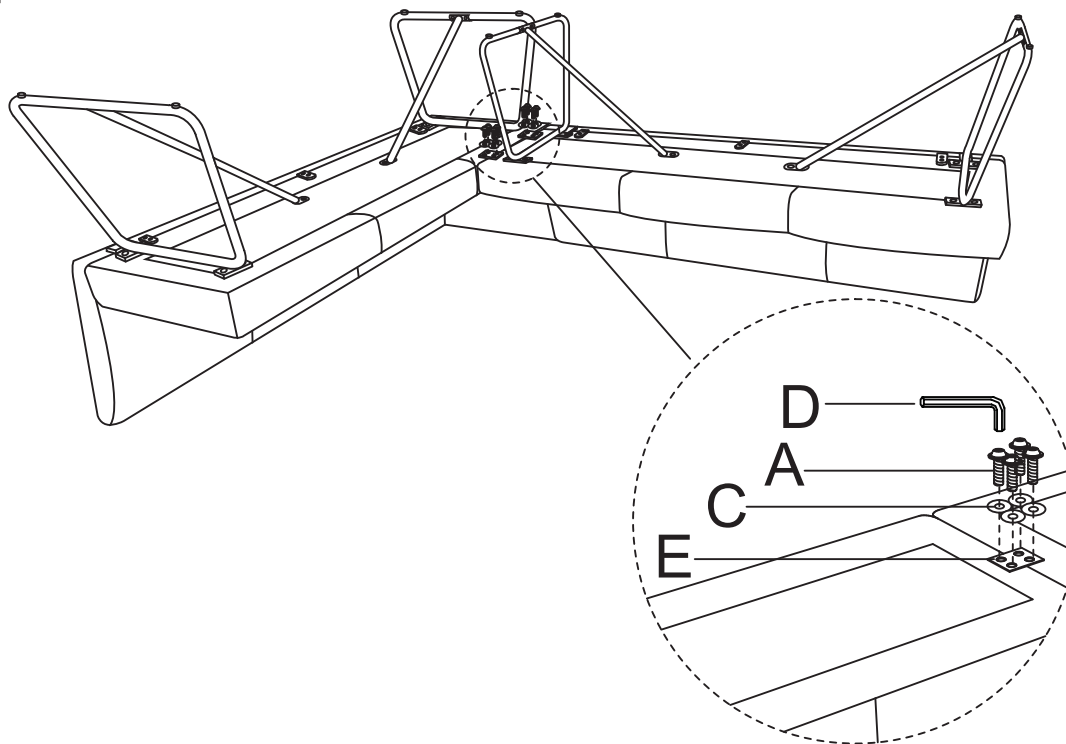


- A** M6\*16  
  
 6x
  - C** Ø18\*Ø6\*1.5  
  
 2x
  - D** 5mm  
  
 1x
- 

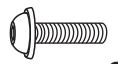
75%

**IV.**

**7.**



**A** M6\*16



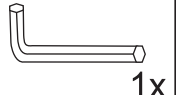
8x

**C** Ø18\*Ø6\*1.5



8x

**D** 5mm



1x

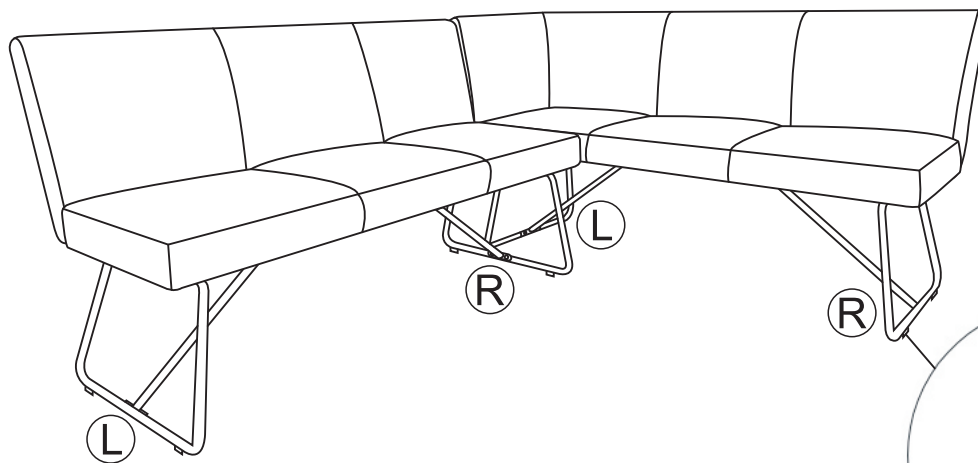
**E**



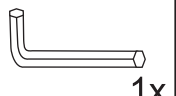
2x



**8.**



**D** 5mm



1x



**LE TRI + FACILE**



Séparez les éléments avant de trier