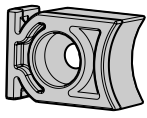


i

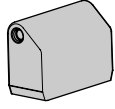


2 x



3 x

DBS 6,3 x 16

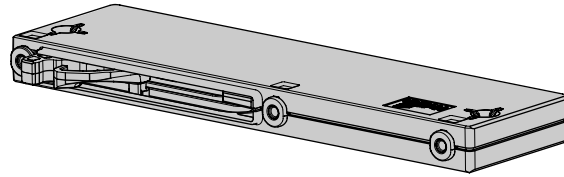


4 x



4 x

3,5 x 25



2 x



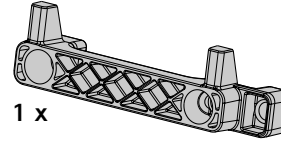
4 x

3,5 x 15

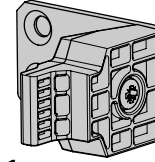


1 x

4 x 15

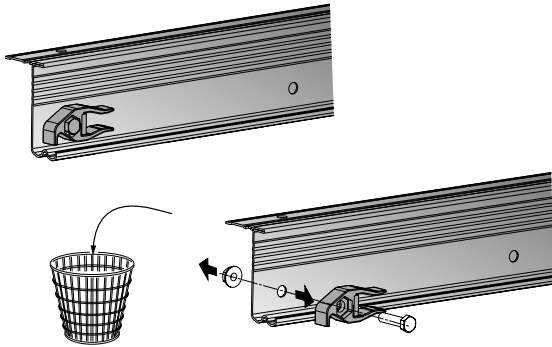


1 x

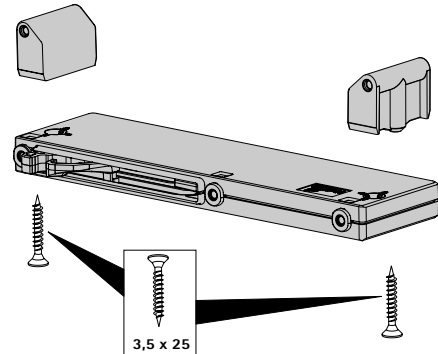


1 x

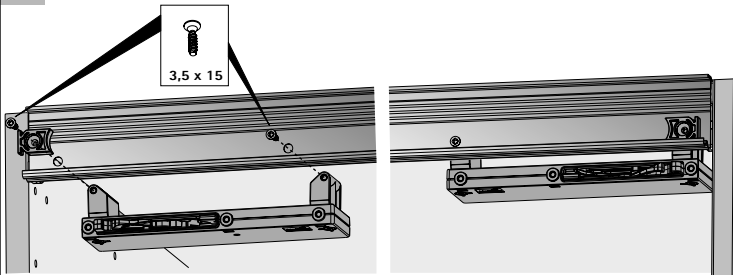
1



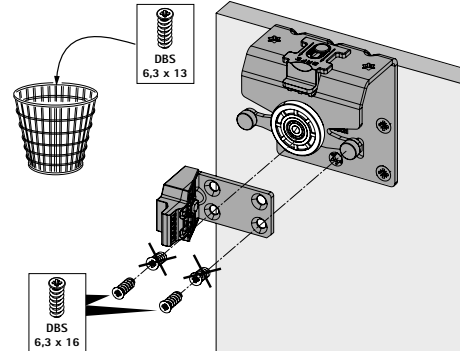
2



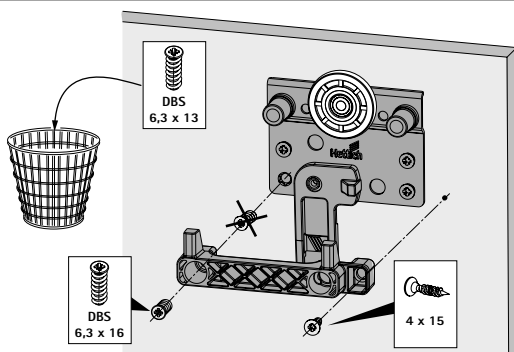
3



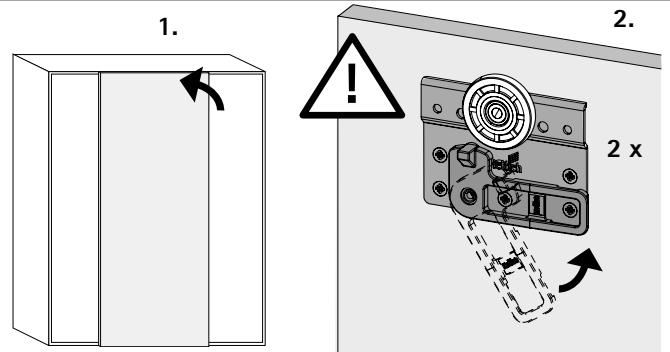
4a



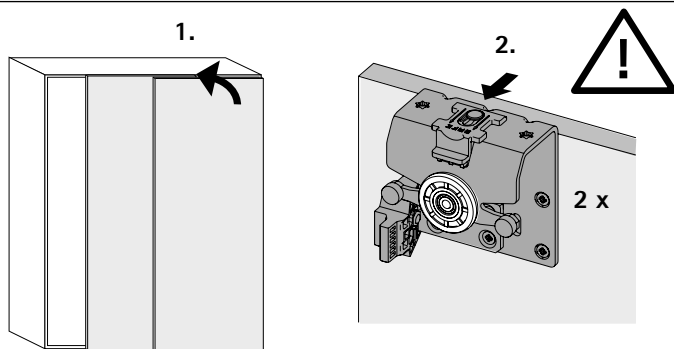
4b



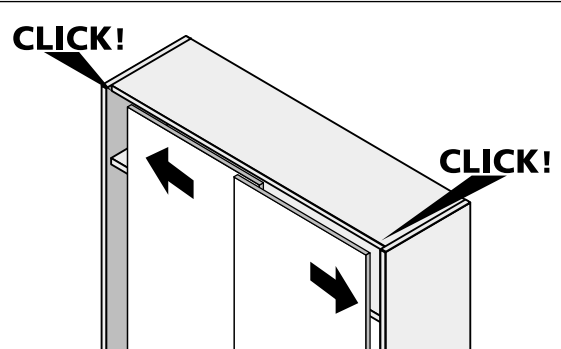
5a

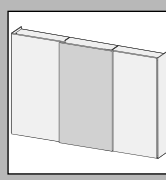


5b

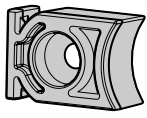


6

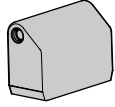




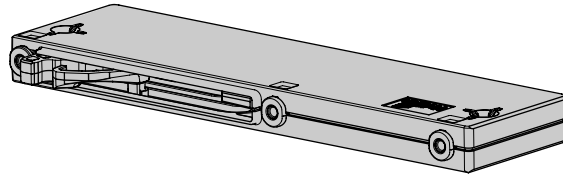
i



2 x



4 x



2 x



2 x

DBS 6,3 x 16



4 x

3,5 x 25



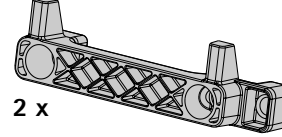
4 x

3,5 x 15



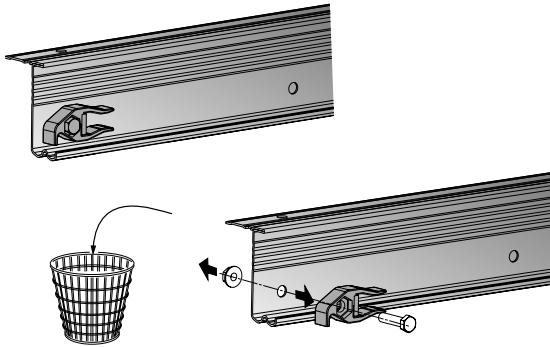
2 x

4 x 15

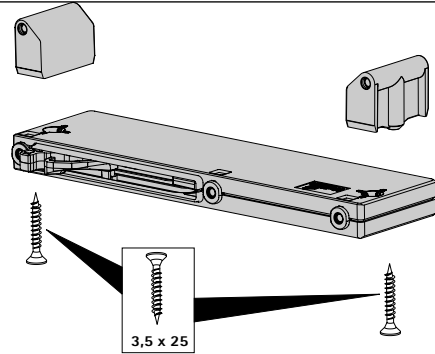


2 x

1

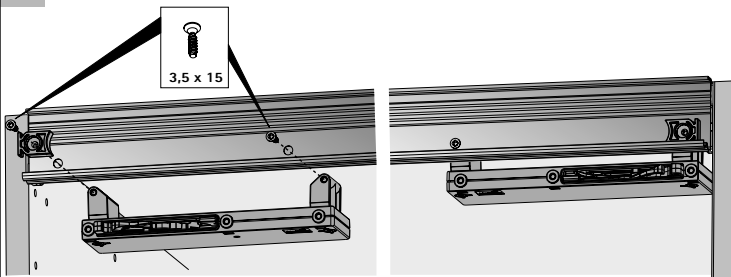


2



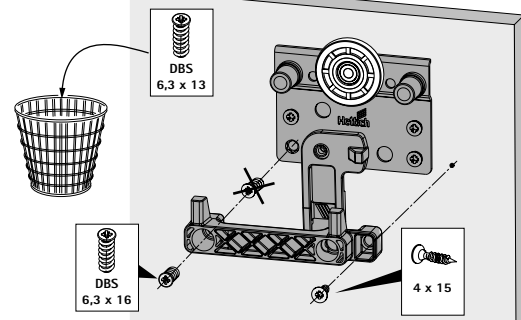
3,5 x 25

3



3,5 x 15

4a

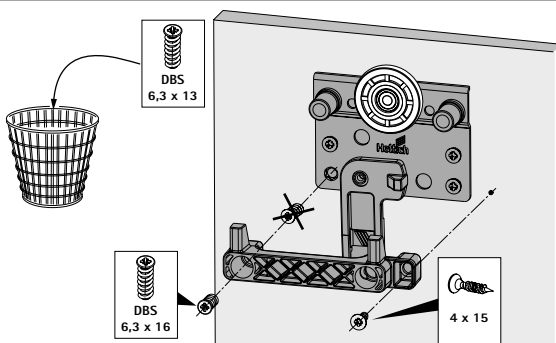


DBS  
6,3 x 13

DBS  
6,3 x 16

4 x 15

4b

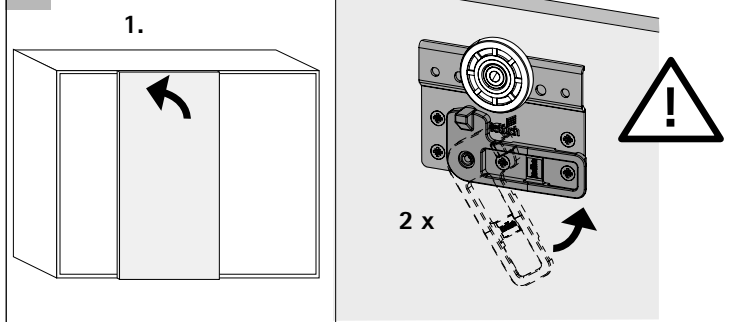


DBS  
6,3 x 13

DBS  
6,3 x 16

4 x 15

5a

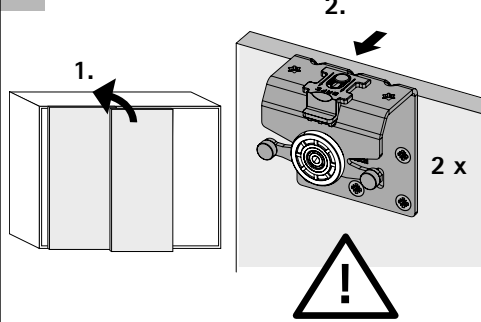


1.

2.

2 x

5b

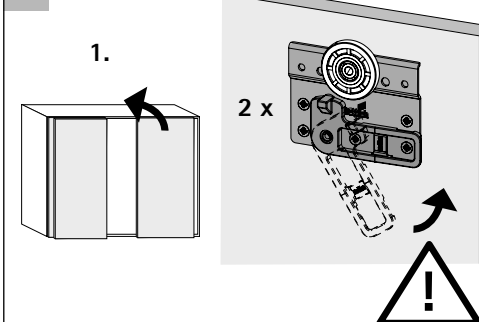


1.

2.

2 x

5c



1.

2.

2 x

6

CLICK!

CLICK!