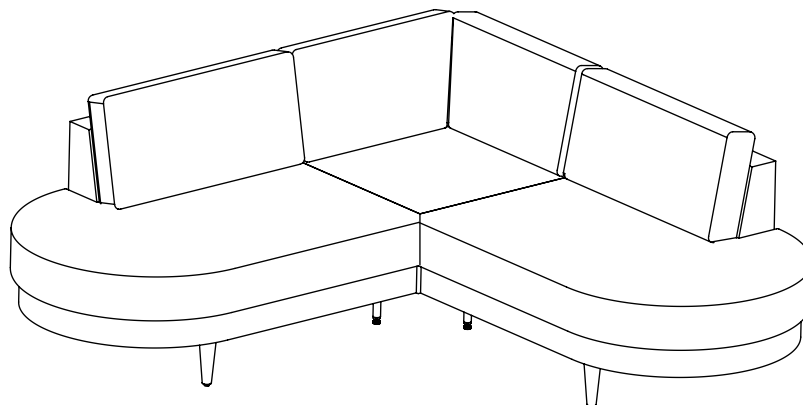


# >>RONNY Small open corner<<



**(D)** Montageanleitung

**(GB)** Assembly instructions

**(FR)** Notice de montage

**(IT)** Istruzioni di montaggio

**(NL)** Handleiding voor de montage

**(PL)** Instrukcja montażu

**(CZ)** Montážní návod

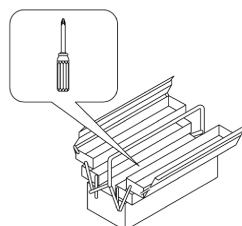
**(SK)** Návod na montáž

**(HU)** Szerelési útmutató

**(RO)** Instrucțiuni de montaj

**(TR)** Montaj talimatı

**(RU)** Инструкция по монтажу



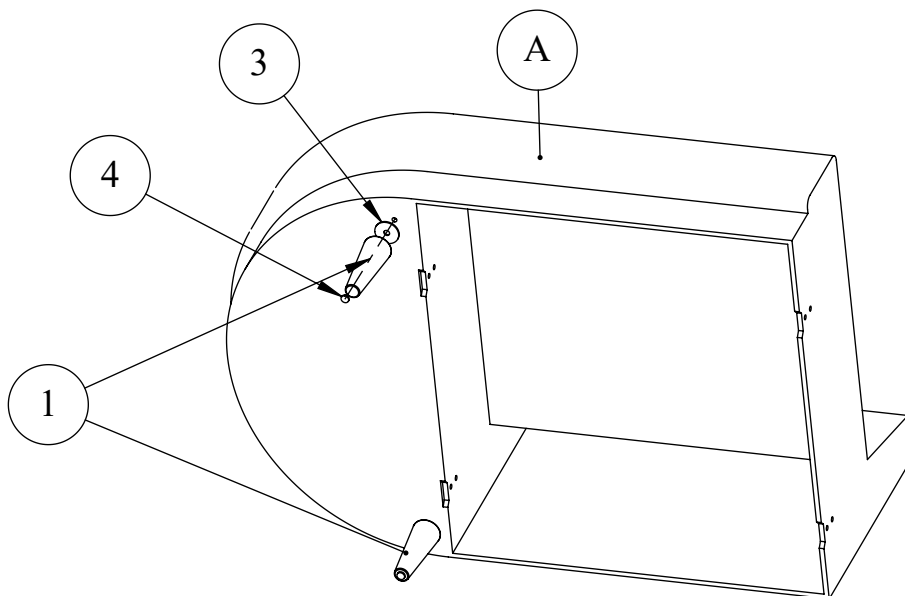
**Service • Assistenza • Dienstverlening • Serwis  
Servis • Szerviz • Сервисная служба**

Name • Nom • Nome • Naam Nazwa • Jméno • Názov • Név Denumire • Ísim • Название	<b>RONNY</b>	
Nr. • No. • N° • Номер • Č • Sz		
Тур • Type • Tip • Típus • Tipo Тип	<b>Sofa</b>	

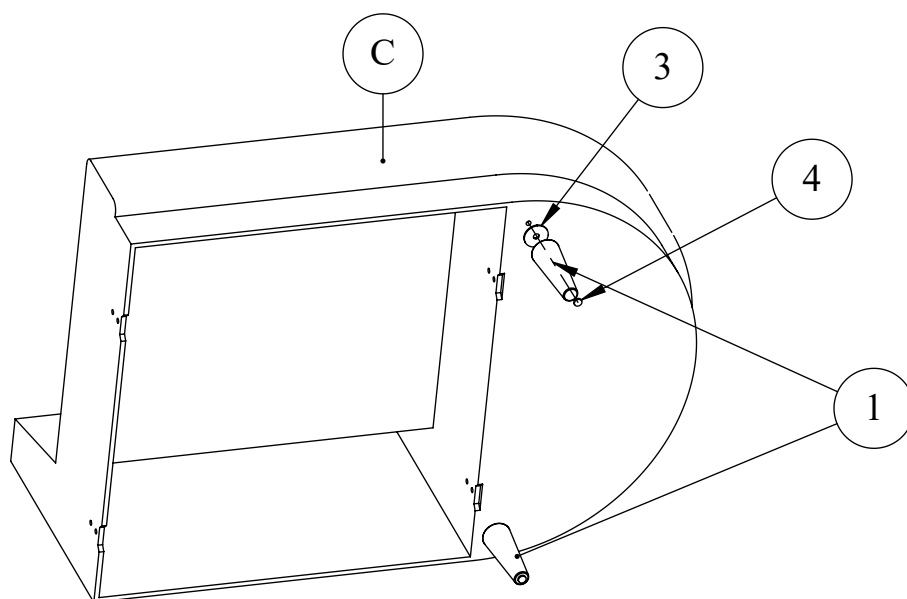
① x 5	② x 4	③ x 5	④ x 5	⑤ x 8	⑥ x 1

A x 1	B x 1	C x 1
D x 2	E x 1	

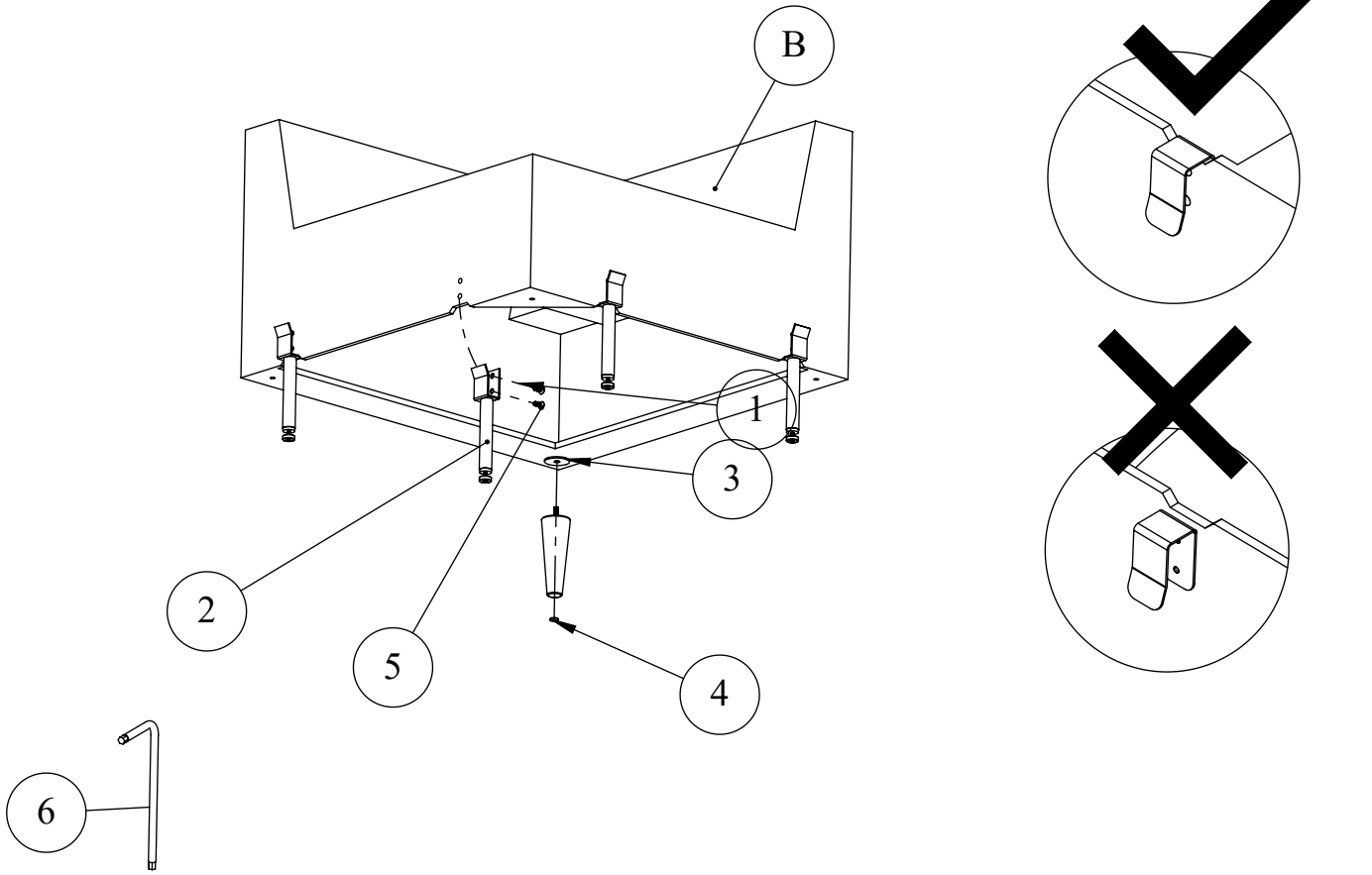
1.



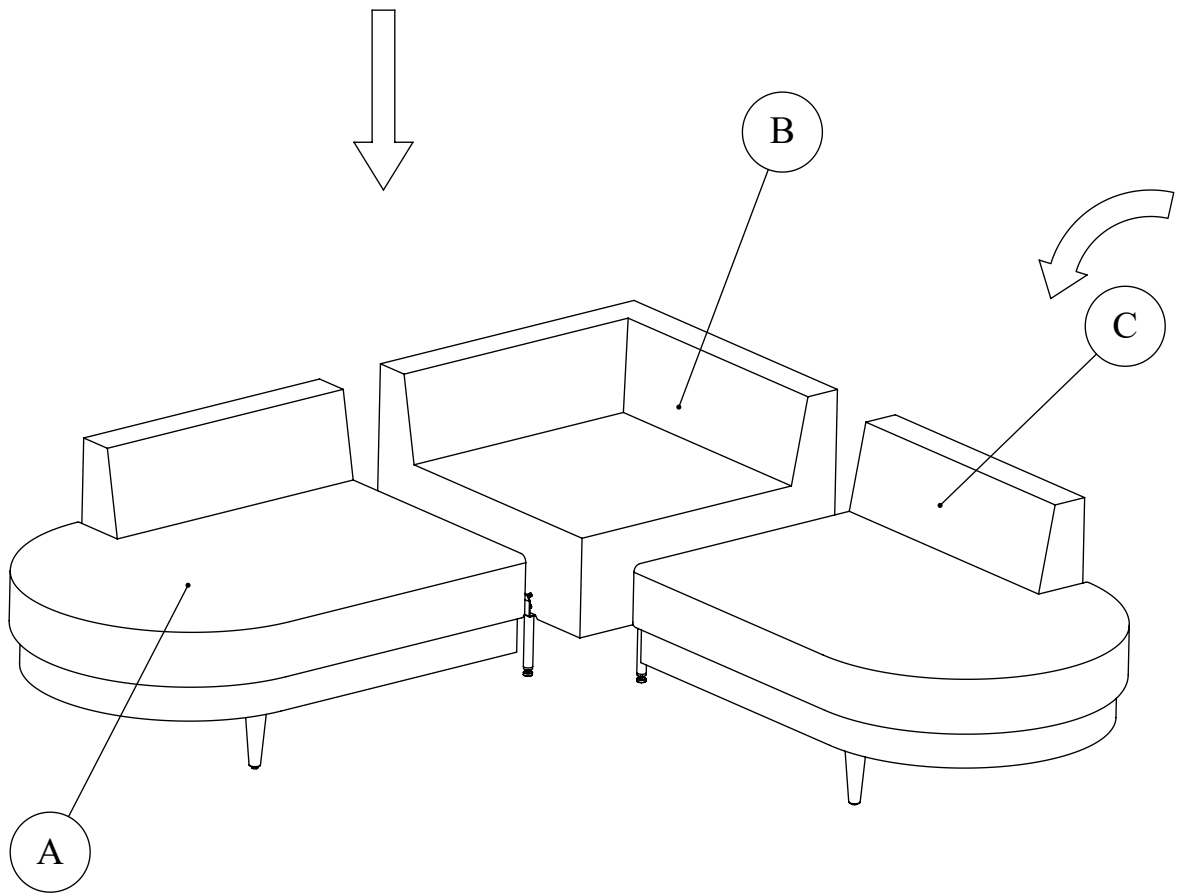
2.



3.



4.



5.

