

**(D)** *Montageanleitung*

**(NL)** *Handleiding voor de montage*

**(TR)** *Montaj talimatı*

**(FR)** *Notice de montage*

**(CZ)** *Montážní návod*

**(HU)** *Szerelési útmutató*

**(GB)** *Assembly instructions*

**(PL)** *Instrukcja montażu*

**(RU)** *Инструкция по монтажу*

**(IT)** *Istruzioni di montaggio*

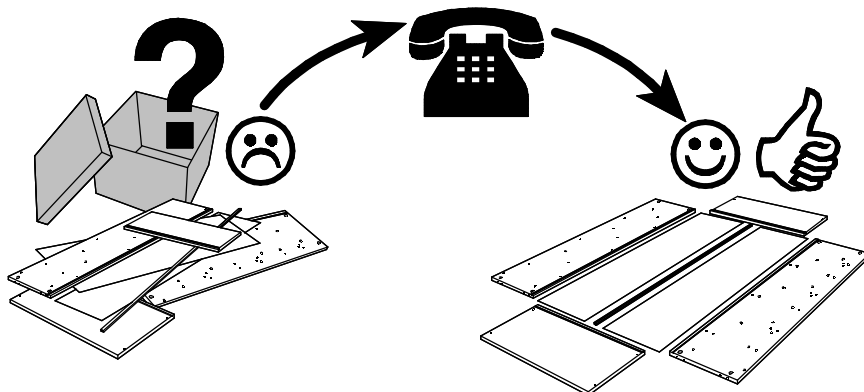
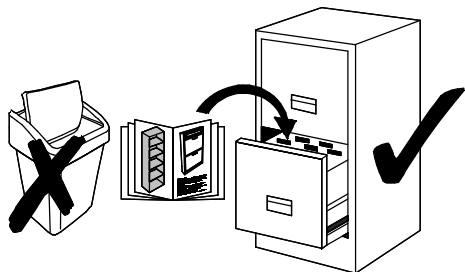
**(SK)** *Návod na montáž*

**(RO)** *Instrucțiuni de montaj*

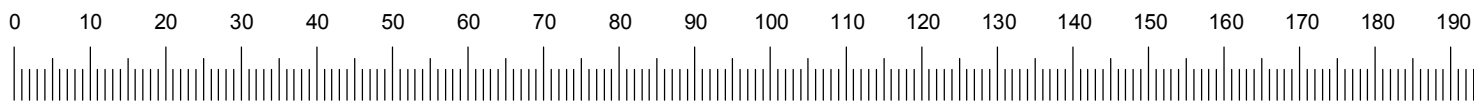
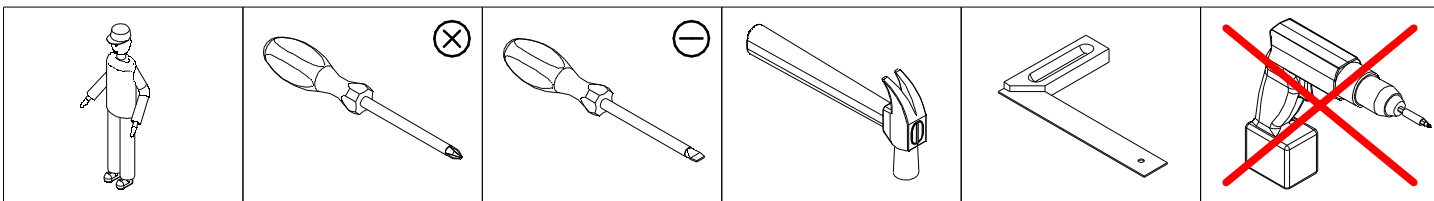
Name • Nom • Nome • Naam • Nazwa • Imięno •  
Názov • Név • Denumire • Isim • Название

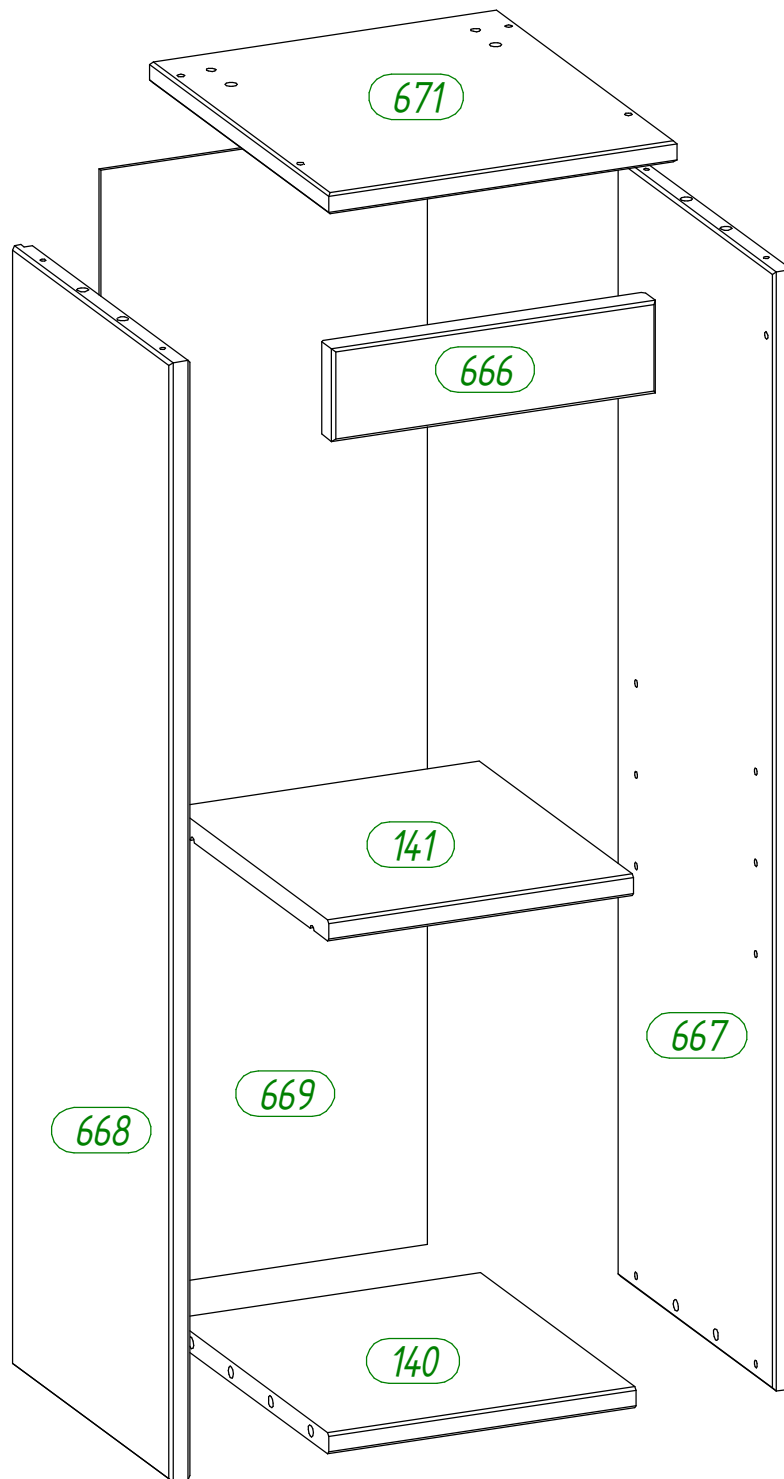
Nr. • No. • N° • Номер • Č • Sz

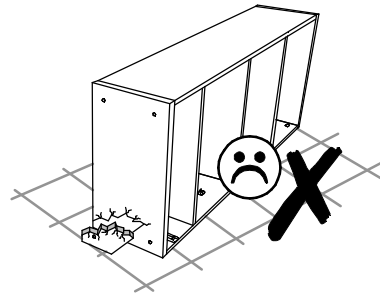
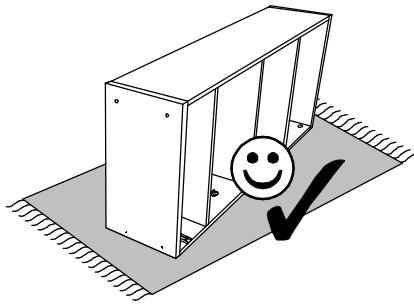
Typ • Type • Tip • Típus • Tipo • Тип







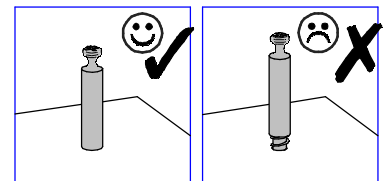
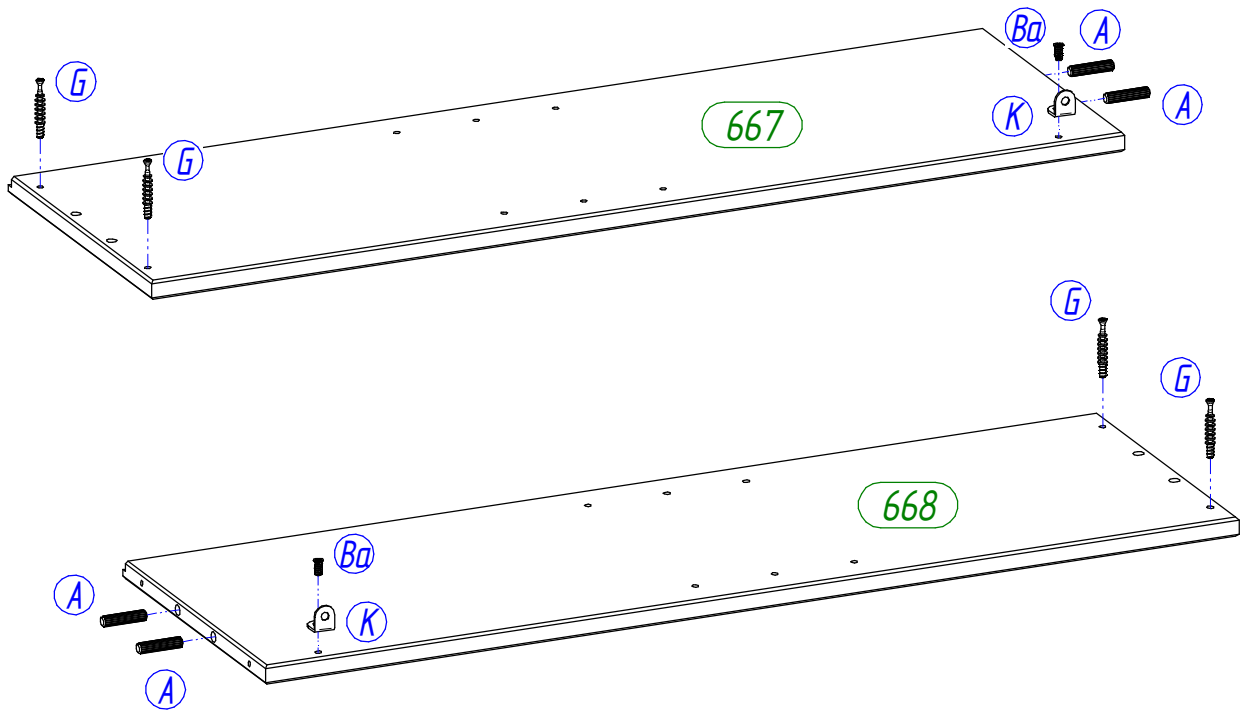
<b>A</b>	8 x	<b>Ba</b>	4 x	<b>Fb</b>	1 x	<b>G</b>	4 x	<b>Ga</b>	4 x	<b>Hc</b>	4 x
Ø8 x 35		Ø6,3 x 12		3 mm		L - 34		Ø15 x 11		Ø5 x 50	
<b>I</b>	25 x	<b>lb</b>	1 x	<b>K</b>	2 x	<b>Lk</b>	1 x	<b>N</b>	4 x		
Ø1,2 x 20		45 x 20 x 16		20 x 20 x 16		2 set		Ø5 / Ø5			






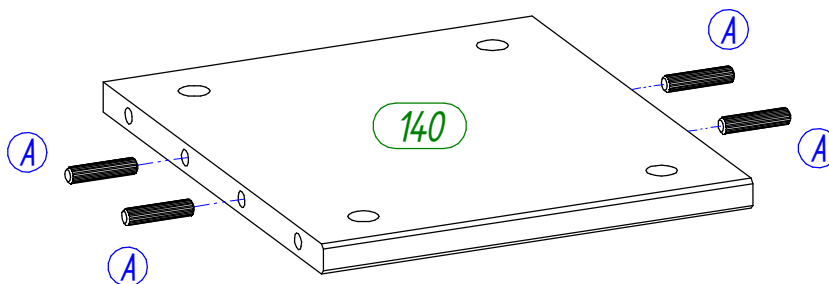


<b>A</b>	4 x	<b>Ba</b>	2 x	<b>G</b>	4 x	<b>K</b>	2 x
							
Ø8 x 35		Ø6,3 x 12		L - 34		20 x 20 x 16	




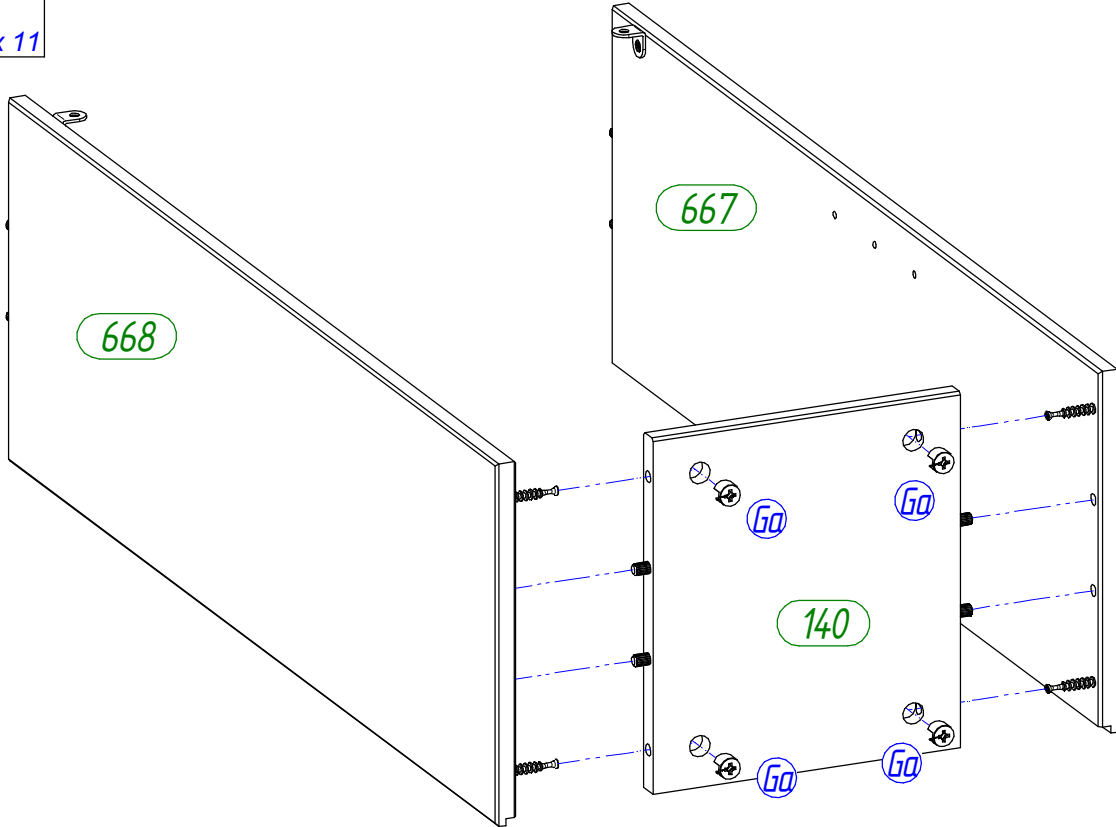
1

<b>A</b>	4 x
	
Ø8 x 35	






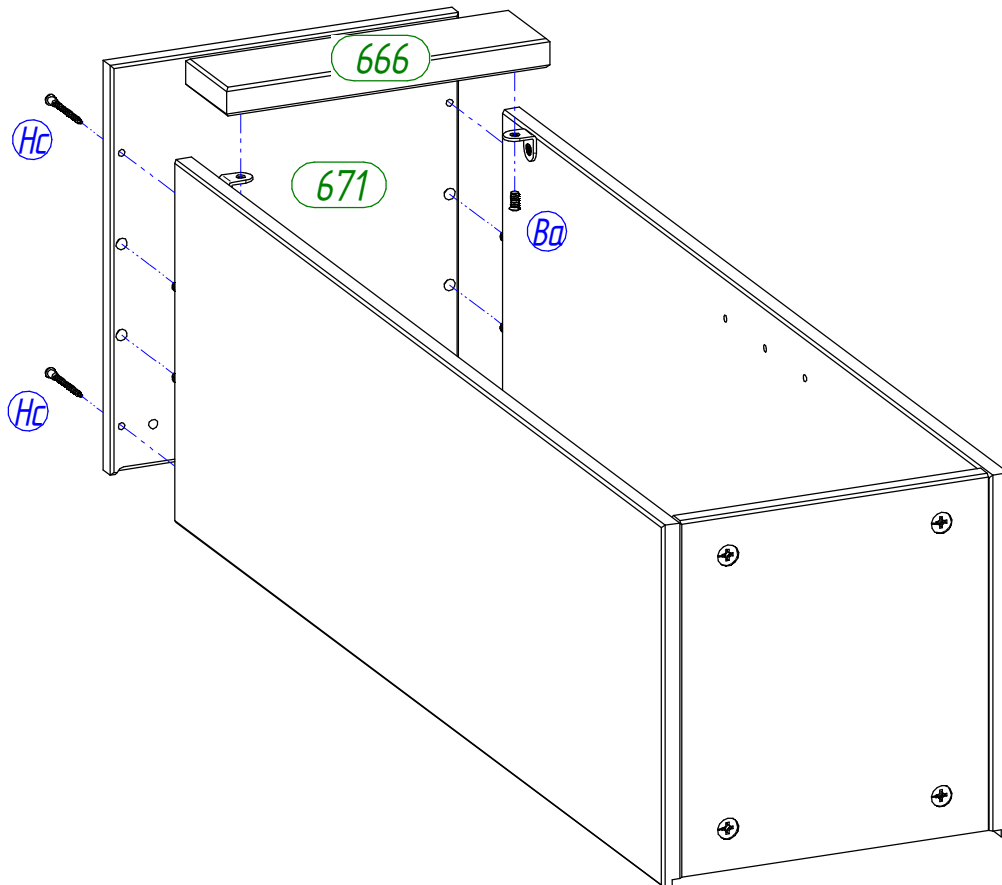
2

**Ga** 4 x  
  
 Ø15 x 11

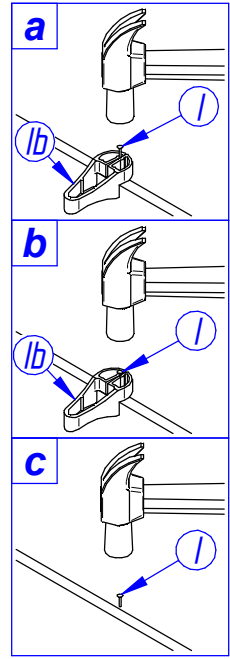
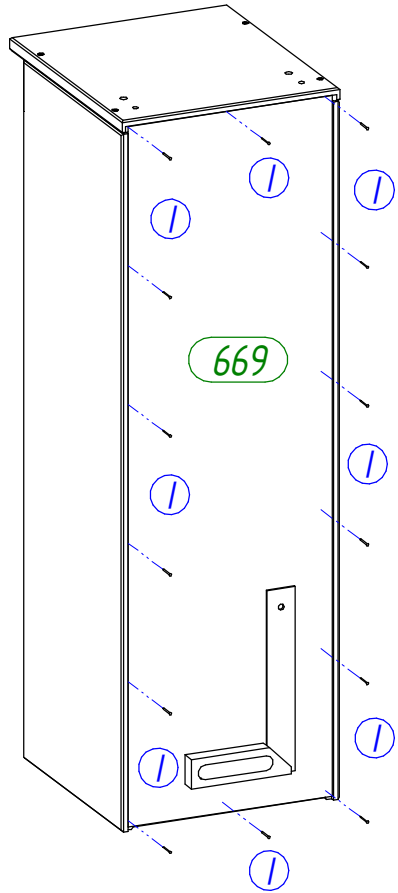
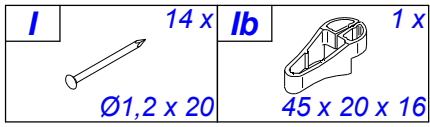


**3**

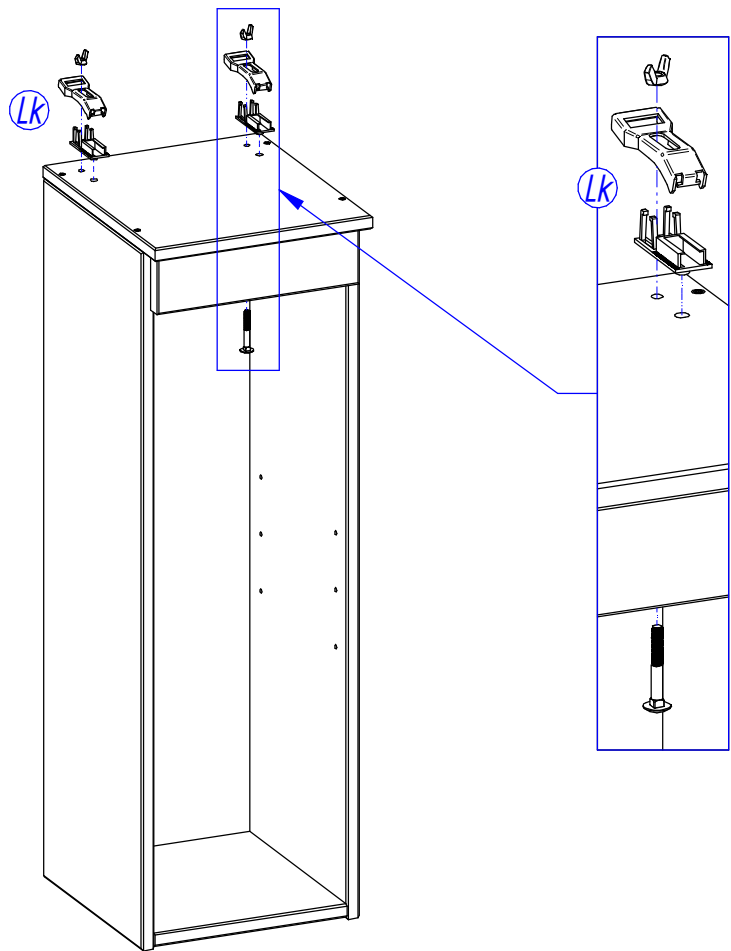
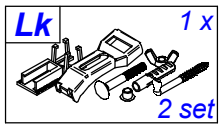
**Ba** 2 x **Fb** 1 x **Hc** 4 x  
    
 Ø6,3 x 12 3 mm Ø5 x 50



**4**



5



6

<b>(D)</b>	Bei einigen Wandtypen kann ein Spezialdübel erforderlich sein!
<b>(GB)</b>	For certain wall types, a special dowel may be necessary!
<b>(NL)</b>	Bij enkele muurtypes is een speciale plug misschien vereist!
<b>(PL)</b>	Do niektórych rodzajów ścian konieczne mogą być specjalne wkręty!
<b>(TR)</b>	Bazı duvar tiplerinde bunun için özel bir dübel gerekli olabilir!
<b>(RU)</b>	Для некоторых типов стен может потребоваться специальный дюбель!
<b>(FR)</b>	Pour certains types de murs il faut des chevilles spéciales !
<b>(IT)</b>	Per alcune strutture di parete può essere necessario un tassello speciale!
<b>(CZ)</b>	U některých typů stěn může být zapotřebí speciální hmoždinka!
<b>(SK)</b>	Pre niektoré druhy stien môže byť potrebná špeciálna hmoždinka!
<b>(HU)</b>	Egyes faltípusoknál speciális tiplít kell használni!
<b>(RO)</b>	Pentru unele tipuri de pereți este posibil să fie necesar un diblu special!

